



VESTNÍK

ÚRADU
PRIEMYSELNÉHO
VLASTNÍCTVA
SLOVENSKEJ
REPUBLIKY

1

3. január 2017

OBSAH

Zverejnené patentové prihlášky	9
Udelené patenty	15
Európske patenty	25
Dodatkové ochranné osvedčenia	108
Zverejnené prihlášky úžitkových vzorov	115
Zapísané úžitkové vzory	124
Zapísané dizajny	134
Zverejnené prihlášky ochranných znáмок	150
Zapísané ochranné známky bez zmeny po zverejnení prihlášky	252
Zapísané ochranné známky so zmenou po zverejnení prihlášky	276
Obnovené ochranné známky	280
Prevody ochranných znáмок	336
Zmeny v údajoch o majiteľoch ochranných znáмок	343

INHALT

Veröffentlichung der Patentanmeldungen	9
Erteilte Patente	15
Europäische Patente	25
Ergänzende Schutzzertifikate	108
Veröffentlichte Gebrauchsmuster	115
Eingetragene Gebrauchsmuster	124
Eingetragene Designs	134
Veröffentlichte Markenmeldung	150
Eingetragene Marken ohne Änderung nach der Veröffentlichung der Anmeldung	252
Eingetragene Marken mit Änderung nach der Veröffentlichung der Anmeldung	276
Erneuerte Marken	280
Markenübertragungen	336
Änderungen in Angaben über die Markeninhaber	343

CONTENTS

Publication of Patent Applications	9
Granted Patents	15
European Patents	25
Supplementary Protection Certificates	108
Publication of Utility Model Applications	115
Registered Utility Models	124
Registered Designs	134
Published Trademark Applications	150
Registered Trademarks without Modification after Publishing of the Application	252
Registered Trademarks with Modification after Publishing of the Application	276
Renewal Trademarks	280
Transfers of Trademarks	336
Modification of Data of Trademark Holders	343

**Dvojpísmenové kódové označenia krajín a medzinárodných organizácií
(Štandard WIPO ST. 3)**

AD	Andorra	EA	Eurázijská patentová organizácia (EAPO)	JE	Jersey
AE	Spojené arabské emiráty	EC	Ekvádor	JM	Jamajka
AF	Afganistan	EE	Estónsko	JO	Jordánsko
AG	Antigua a Barbuda	EG	Egypt	JP	Japonsko
AI	Anguilla	EH	Západná Sahara	KE	Keňa
AL	Albánsko	EM	Úrad Európskej únie pre duševné vlastníctvo (EUIPO) ²	KG	Kirgizsko
AM	Arménsko	EP	Európsky patentový úrad	KH	Kambodža
AO	Angola	ER	Eritrea	KI	Kiribati
AP	Africká regionálna organizácia duševného vlastníctva (ARIPO)	ES	Španielsko	KM	Komory
AR	Argentína	ET	Etiópia	KN	Svätý Krištof a Nevis
AT	Rakúsko	FI	Fínsko	KP	Kórejská ľudovodemokratická republika (KĽDR)
AU	Austrália	FJ	Fidži	KR	Kórejská republika
AW	Aruba	FK	Falklandy	KW	Kuvajt
AZ	Azerbajdžan	FO	Faerské ostrovy	KY	Kajmanie ostrovy
		FR	Francúzsko	KZ	Kazachstan
BA	Bosna a Hercegovina			LA	Laos
BB	Barbados	GA	Gabon	LB	Libanon
BD	Bangladéš	GB	Spojené kráľovstvo	LC	Svätá Lucia
BE	Belgicko	GC	Patentový úrad Rady pre spoluprácu arabských štátov Perzského zálivu (GCC)	LI	Lichtenštajnsko
BF	Burkina	GD	Grenada	LK	Srí Lanka
BG	Bulharsko	GE	Gruzínsko	LR	Libéria
BH	Bahrajn	GG	Guernsey	LS	Lesotho
BI	Burundi	GH	Ghana	LT	Litva
BJ	Benin	GI	Gibraltár	LU	Luxembursko
BM	Bermudy	GL	Grónsko	LV	Lotyšsko
BN	Brunej	GM	Gambia	LY	Líbya
BO	Bolívia	GN	Guinea	MA	Maroko
BQ	Bonaire, Svätý Eustach a Saba	GQ	Rovníková Guinea	MC	Monako
BR	Brazília	GR	Grécko	MD	Moldavsko
BS	Bahamy	GS	Južná Georgia a Južné Sandwichove ostrovy	ME	Čierna Hora
BT	Bhután	GT	Guatemala	MG	Madagaskar
BV	Bouvetov ostrov	GW	Guinea-Bissau	MK	Macedónsko
BW	Botsvana	GY	Guyana	ML	Mali
BX	Úrad Beneluxu pre duševné vlastníctvo (BOIP) ¹	HK	Hongkong	MM	Mjanmarsko
BY	Bielorusko	HN	Honduras	MN	Mongolsko
BZ	Belize	HR	Chorvátsko	MO	Macao
		HT	Haiti	MP	Severné Mariány
CA	Kanada	HU	Maďarsko	MR	Mauritánia
CD	Kongo (býv. Zair)			MS	Montserrat
CF	Stredoafrická republika	CH	Švajčiarsko	MT	Malta
CG	Kongo	IB	Medzinárodný úrad Svetovej organizácie duševného vlastníctva (WIPO)	MU	Maurícius
CI	Pobrežie Slonoviny	ID	Indonézia	MV	Maldivy
CK	Cookove ostrovy	IE	Írsko	MW	Malawi
CL	Čile	IL	Izrael	MX	Mexiko
CM	Kamerun	IM	Man	MY	Malajzia
CN	Čína	IN	India	MZ	Mozambik
CO	Kolumbia	IQ	Irak	NA	Namíbia
CR	Kostarika	IR	Irán	NE	Niger
CU	Kuba	IS	Island	NG	Nigéria
CV	Kapverdy	IT	Taliano	NI	Nikaragua
CW	Curacao			NL	Holandsko
CY	Cyprus			NO	Nórsko
CZ	Česká republika			NP	Nepál
				NR	Nauru
DE	Nemecko			NZ	Nový Zéland
DJ	Džibutsko			OA	Africká organizácia duševného vlastníctva (OAPI)
DK	Dánsko			OM	Omán
DM	Dominika				
DO	Dominikánska republika				
DZ	Alžírsko				

PA	Panama	US	Spojené štáty, USA
PE	Peru	UY	Uruguaj
PG	Papua-Nová Guinea	UZ	Uzbekistan
PH	Filipíny		
PK	Pakistan	VA	Vatikán
PL	Poľsko	VC	Svätý Vincent a Grenadíny
PT	Portugalsko	VE	Venezuela
PW	Palau	VG	Britské Panenské ostrovy
PY	Paraguaj	VN	Vietnam
		VU	Vanuatu
QA	Katar		
OZ	Úrad Spoločenstva pre odrody rastlín (CPVO)	WO	Svetová organizácia duševného vlastníctva (WIPO)
		WS	Samoa
RO	Rumunsko		
RS	Srbsko		
RU	Ruská federácia		
RW	Rwanda	XN	Nordický patentový inštitút (NPI)
		XU	Medzinárodná únia pre ochranu nových odrôd rastlín (UPOV)
SA	Saudská Arábia		
SB	Šalamúnove ostrovy		
SC	Seychely		
SD	Sudán	XV	Vyšehradský patentový inštitút (VPI)
SE	Švédsko		
SG	Singapur	XX	Neznáme štáty, iné subjekty alebo organizácie
SH	Svätá Helena		
SI	Slovinsko		
SK	Slovenská republika	YE	Jemen
SL	Sierra Leone		
SM	San Maríno	ZA	Južná Afrika
SN	Senegal	ZM	Zambia
SO	Somálsko	ZW	Zimbabwe
SR	Surinam		
SS	Južný Sudán		
ST	Svätý Tomáš a Princov ostrov		
SV	Salvádor		
SX	Svätý Martin		
SY	Sýria		
SZ	Svazijsko		
TC	Turks a Caicos		
TD	Čad		
TG	Togo		
TH	Thajsko		
TJ	Tadžikistan		
TL	Východný Timor		
TM	Turkménsko		
TN	Tunisko		
TO	Tonga		
TR	Turecko		
TT	Trinidad a Tobago		
TV	Tuvalu		
TW	Taiwan		
TZ	Tanzánia		
UA	Ukrajina		
UG	Uganda		

Poznámky:

¹ Zahŕňa Belgicko, Holandsko a Luxembursko, v niektorých výstupoch úradu sa môže vyskytovať názov Benelux, napr. v súvislosti s uvádzaním údajov alebo informácií o ochranných známkach alebo dizajnoch určených pre krajiny Beneluxu (medzinárodné zápisy podľa Madridského alebo Haagskeho systému).

² V niektorých výstupoch úradu sa môže vyskytovať názov Európska únia, napr. v súvislosti s uvádzaním údajov alebo informácií o ochranných známkach alebo dizajnoch určených pre územie Európskej únie (medzinárodné zápisy podľa Madridského alebo Haagskeho systému).

ČASŤ

PATENTY

Kódy na označovanie jednotlivých druhov dokumentov (Štandard WIPO ST. 16)

A3	Zverejnené patentové prihlášky podľa zákona č. 435/2001 Z. z. o patentoch, dodatkových ochranných osvedčeniach a o zmene a doplnení niektorých zákonov	B6	Udelené patenty podľa zákona č. 435/2001 Z. z. o patentoch, dodatkových ochranných osvedčeniach a o zmene a doplnení niektorých zákonov
-----------	--	-----------	---

Číselné kódy na označovanie bibliografických údajov (Štandard WIPO ST. 9)

(11)	Číslo dokumentu	(62)	Číslo pôvodnej prihlášky v prípade vylúčenej prihlášky
(21)	Číslo prihlášky	(67)	Číslo pôvodnej prihlášky úžitkového vzoru v prípade odbočenia
(22)	Dátum podania prihlášky	(71)	Meno (názov) prihlasovateľa (-ov)
(31)	Číslo prioritnej prihlášky	(72)	Meno pôvodcu (-ov)
(32)	Dátum podania prioritnej prihlášky	(73)	Meno (názov) majiteľa (-ov)
(33)	Krajina alebo regionálna organizácia priority	(74)	Meno (názov) zástupcu (-ov)
(40)	Dátum zverejnenia prihlášky	(86)	Číslo podania medzinárodnej prihlášky podľa PCT
(47)	Dátum sprístupnenia patentu verejnosti	(87)	Číslo zverejnenia medzinárodnej prihlášky podľa PCT
(51)	Medzinárodné patentové triedenie	(96)	Číslo podania európskej patentovej prihlášky
(54)	Názov	(97)	Číslo zverejnenia európskej patentovej prihlášky alebo vydania európskeho patentového spisu
(57)	Anotácia		

Poznámka:

Symbody medzinárodného patentového triedenia uvedené v tomto vestníku zodpovedajú vydaniu 2017.01 Medzinárodného patentového triedenia s platnosťou od 1. januára 2017. Na patentových dokumentoch zverejňovaných úradom a vo vestníku úradu budú v roku 2017 uvádzané iba symbody hlavných skupín MPT 2017.01. V databázach úradu, vo webregistroch na internete a v ostatných výstupoch úradu budú zverejňované údaje týkajúce sa patentov a úžitkových vzorov vrátane ich prihlášok so symbolmi úplnej verzie MPT 2017.01.

Kódy na označovanie záhlaví oznámení publikovaných vo Vestníku ÚPV SR (Štandard WIPO ST. 17)

BA9A	Zverejnené patentové prihlášky	FG4A	Udelené patenty
FA9A	Zastavené konania o patentových prihláškach na žiadosť prihlasovateľa	MA4A	Zaniknuté patenty vzdáním sa
FB9A	Zastavené konania o patentových prihláškach	MA4F	Zaniknuté autorské osvedčenia vzdáním sa
FC9A	Zamietnuté patentové prihlášky	MC4A	Zrušené patenty
FD9A	Zastavené konania pre nezaplatenie poplatku	MC4F	Zrušené autorské osvedčenia
GB9A	Prevody a prechody práv na patentové prihlášky	MG4A	Čiastočne zrušené patenty
PD9A	Zmeny dispozičných práv na patentové prihlášky (zálohy)	MG4F	Čiastočne zrušené autorské osvedčenia
PD9A	Zmeny dispozičných práv na patentové prihlášky (ukončenie zálohov)	MK4A	Zaniknuté patenty uplynutím doby platnosti
QA9A	Ponuky licencií na patentové prihlášky	MK4F	Zaniknuté autorské osvedčenia uplynutím doby platnosti
QA9A	Spät'vzatia ponúk licencií na patentové prihlášky	MM4A	Zaniknuté patenty pre nezaplatenie udržiavacích poplatkov
		MM4F	Zaniknuté autorské osvedčenia pre nezaplatenie udržiavacích poplatkov
		PA4A	Zmeny autorských osvedčení na patenty
		PC4A	Prevody a prechody práv na patenty
		PC4F	Prevody a prechody práv na autorské osvedčenia
		PD4A	Zmeny dispozičných práv na patenty (zálohy)
		PD4A	Zmeny dispozičných práv na patenty (ukončenie zálohov)
		PD4F	Zmeny dispozičných práv na autorské osvedčenia (zálohy)
		PD4F	Zmeny dispozičných práv na autorské osvedčenia (ukončenie zálohov)
		QA4A	Ponuky licencií na patenty
		QA4A	Spät'vzatia ponúk licencií na patenty
		QB4A	Licenčné zmluvy registrované alebo udelené na patenty
		QB4F	Licenčné zmluvy registrované alebo udelené na autorské osvedčenia
		QC4A	Ukončenie platnosti licenčných zmlúv na patenty
		QC4F	Ukončenie platnosti licenčných zmlúv na autorské osvedčenia
		SB4A	Patenty zapísané do registra po odtajnení
		SB4F	Autorské osvedčenia zapísané do registra po odtajnení

Opravy a zmeny

Opravy v patentových prihláškach

- HA9A** Doplnenie pôvodcu (-ov)
- HB9A** Opravy mien
- HC9A** Zmeny mien
- HD9A** Opravy adries
- HE9A** Zmeny adries
- HF9A** Opravy dátumov
- HG9A** Opravy zatriedenia podľa MPT
- HH9A** Opravy chýb alebo zmeny všeobecne
- HK9A** Opravy tlačových chýb vo Vestníku ÚPV SR

Opravy v udelených ochranných dokumentoch

- TA4A** Doplnenie pôvodcu (-ov)
- TB4A** Opravy mien
- TC4A** Zmeny mien
- TD4A** Opravy adries
- TE4A** Zmeny adries
- TF4A** Opravy dátumov
- TG4A** Opravy zatriedenia podľa MPT
- TH4A** Opravy chýb alebo zmeny všeobecne
- TK4A** Opravy tlačových chýb vo Vestníku ÚPV SR

- TA4F** Doplnenie pôvodcu (-ov)
- TB4F** Opravy mien
- TC4F** Zmeny mien
- TD4F** Opravy adries
- TE4F** Zmeny adries
- TF4F** Opravy dátumov
- TG4F** Opravy zatriedenia podľa MPT
- TH4F** Opravy chýb alebo zmeny všeobecne
- TK4F** Opravy tlačových chýb vo Vestníku ÚPV SR

BA9A

Zverejnené patentové prihlášky

(21)	(51)	(21)	(51)	(21)	(51)	(21)	(51)
39-2015	B23Q 3/00	47-2015	C04B 16/00	50031-2015	C04B 7/00	50041-2016	B25J 13/00
40-2015	B23Q 3/00	5027-2015	B22D 11/00	50034-2015	C09K 21/00	50042-2016	B25J 13/00
41-2015	F16L 58/00	5028-2015	C25D 11/00	50035-2015	C09K 21/00	50057-2016	F16H 1/00
42-2015	A23K 10/00	5029-2015	E21B 23/00	50085-2015	G05B 11/00	50065-2016	C23C 18/00
46-2015	H02M 3/00	5030-2015	E21B 23/00	50034-2016	A01N 53/00		

(51) **A01N 53/00, A01N 25/00, A01C 1/00, A01P 7/00**

(21) **50034-2016**

(22) 3.6.2016

(31) 2015-114662

(32) 5.6.2015

(33) JP

(71) SUMITOMO CHEMICAL COMPANY, LIMITED, Chuo-ku, Tokyo, JP;

(72) Hirao Ayako, Takarazuka-shi, Hyogo, JP;

(74) MAJLINGOVÁ & PARTNERS, s.r.o., Bratislava, SK;

(54) **Spôsob ochrany semena alebo rastliny vyrastajúcej zo semena proti škodcom z kmeňa článkonožcov**

(57) Opisany spôsob ochrany osiva alebo rastlín pestovaných z osiva pred škodlivými článkonožcami zahŕňa kroky: vytvorenie brázdy v pôde; vloženie osiva so zachyteným tiaklopridom aspoň na svojom povrchu do brázdy vytvorenej v predchádzajúcom kroku a aplikovanie kompozície pesticídov, ktorá obsahuje jednu syntetickú pyretroidovú zlúčeninu alebo viacero syntetických pyretroidových zlúčenín, vybraných zo skupiny I, do brázdy vytvorenej v predchádzajúcom kroku; zahrnutie brázdy, pričom skupina I pozostáva z esfenvalerátu, beta-cypermetrínu, théta-cypermetrínu, deltametrínu, fen-propatrínu, tau-fluvalinátu, beta-cyflutrínu, akrinatrínu, alfa-cypermetrínu, bifentrínu, cykroprotrínu a etofenproxu.

(51) **B22D 11/00**

(21) **5027-2015**

(22) 24.6.2015

(71) Pokusová Marcela, doc. Ing., CSc., Bratislava, SK; Murgaš Marián, prof. Ing., CSc., Stupava, SK; Tehlár Pavol, PhDr. Ing., PhD., Trenčín, SK;

(72) Pokusová Marcela, doc. Ing., CSc., Bratislava, SK; Murgaš Marián, prof. Ing., CSc., Stupava, SK; Tehlár Pavol, PhDr. Ing., PhD., Trenčín, SK;

(54) **Spôsob horizontálneho kontinuálneho liatia kovu a sústava induktorov horizontálneho elektromagnetického kryštalizátora**

(57) Opisuje sa spôsob, pri ktorom sa kontizliatok pôsobením elektromagnetických síl medzi horným a spodným induktorom tvaruje a levituje vo vzdialenosti oddialenia 2 až 6 mm medzi spodným induktorom a spodnou perifériou kontinuálne liateho pásu kovu. Sústava induktorov horizontálneho elektromagnetického kryštalizátora pozostáva zo zloženého spodného induktora (1) a zloženého horného induktora (2). Zložený spodný induktor (1) je tvorený hlavným spodným induktorom (1.1) a aspoň jedným dolným pomocným induktorom (1.2). Zložený horný induktor (2) je tvorený hlavným horným induktorom (2.1) a aspoň jedným horným pomocným induktorom (2.2). Hlavný spodný induktor (1.1) a hlavný horný induktor (2.1) sú k sebe orientované plochými horizontálnymi základňami.

(51) **A23K 10/00**

(21) **42-2015**

(22) 16.6.2015

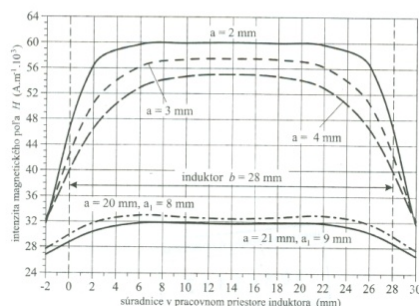
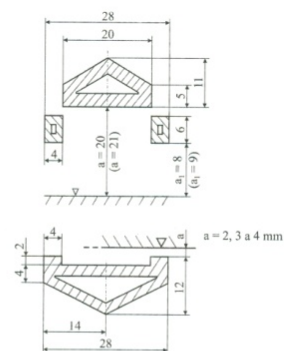
(71) Janech Ladislav, Dubové, SK;

(72) Janech Ladislav, Dubové, SK;

(74) Holakovský Štefan, Ing., Bratislava, SK;

(54) **Krmivo pre zvieratá**

(57) Opisane krmivo pre zvieratá obsahuje 0,01 až 10 % hmotnostných hlívy ustricovej, ktorá môže byť vo forme sušeného pomletého prášku a/alebo vo forme tekutého extraktu a môže byť do krmiva zapracovaná aj v prírodnom stave, tepelne upravená. Ďalej môže krmivo obsahovať výťažok beta glukánu z hlívy ustricovej, ako aj rôzne kombinácie foriem hlívy ustricovej.



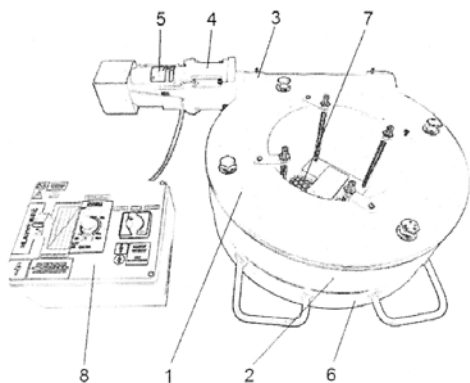
(51) B23Q 3/00**(21) 40-2015**

(22) 3.6.2015

(71) Technická univerzita v Košiciach, Košice, SK;

(72) Straka Ľuboslav, doc. Ing., PhD., Mirkovce, SK;
Panda Anton, doc. Ing., PhD., Prešov, SK;**(54) Snímateľné upínacie zariadenie na delenie vodným prúdom**

(57) Je opísané mechanické snímateľné zariadenie na upínanie a horizontálnu rotáciu obrobkov pri obrábaní vodným prúdom. Navrhované technické riešenie pozostáva zo špeciálneho držiaka obrobkov (1), ktorý je upevnený na radiálno-axiálnom veľkorozmernom ložisku (2) s vonkajším ozubeným vencom a krytovaním do ktorého zapadá pastorok zo závitovkovej prevodovky (3) spojeného prostredníctvom čelnej prevodovky (4) s elektromotorom (5). Radiálno-axiálne veľkorozmerné ložisko (2) je pevne spojené s nosným rámom (6), v ktorého spodnej časti je upevnený kovový rošt (7) na zachytávanie obrobkov. Otáčky špeciálneho držiaka obrobkov (1) snímateľného zariadenia sú plynulo regulované v oboch smeroch pomocou riadiacej jednotky (8). Tým sa dosiahne konštrukčné usporiadanie vhodné na použitie v náročnom prostredí pracovného stola CNC obrábacieho stroja s technológiou vodného prúdu.

**(51) B23Q 3/00, B23Q 16/00****(21) 39-2015**

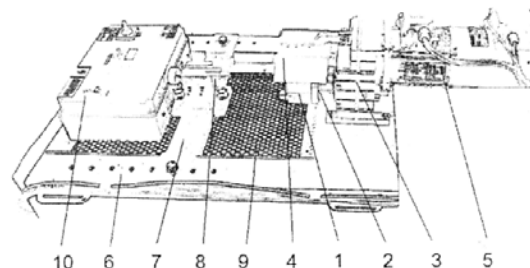
(22) 3.6.2015

(71) Technická univerzita v Košiciach, Košice, SK;

(72) Straka Ľuboslav, doc. Ing., PhD., Mirkovce, SK;
Panda Anton, doc. Ing., PhD., Prešov, SK;**(54) Snímateľné upínacie zariadenie na sústruženie vodným prúdom**

(57) Je opísané mechanické snímateľné zariadenie na upínanie a vertikálnu rotáciu obrobkov pri sústružení vodným prúdom. Navrhované technické riešenie pozostáva zo štvorčelúšového skľučovadla (1), ktoré je cez špeciálnu prírubu (2) upevnené na výstupnom hriadeľi plochej čelnej prevodovky (3) s otočne upevneným ochranným krytom (4) spojenej s asynchrónnym elektromotorom (5). Plochá čelná prevodovka (3) je pevne spojená s nosným rámom (6) snímateľného zariadenia, na ktorom sa pohybuje plynulo prestavitel'ný portál (7) spolu s variabilne nastaviteľným oporným stredovým hrotom (8). V spodnej časti nosného rámu (6) snímateľného upínacieho zariadenia je upevnený kovový rošt (9) na zachytávanie obrobkov. Otáčky skľučovadla (1) sní-

mateľného upínacieho zariadenia sú plynulo regulované v oboch smeroch pomocou riadiacej jednotky (10). Tým sa dosiahne vhodné konštrukčné usporiadanie zariadenia použiteľné v náročnom prostredí pracovného stola CNC stroja s technológiou vodného prúdu.

**(51) B25J 13/00****(21) 50042-2016**

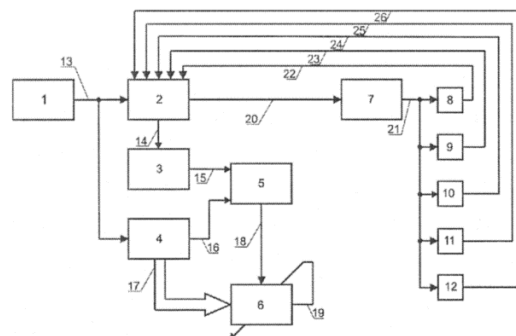
(22) 30.6.2015

(67) 50063-2015

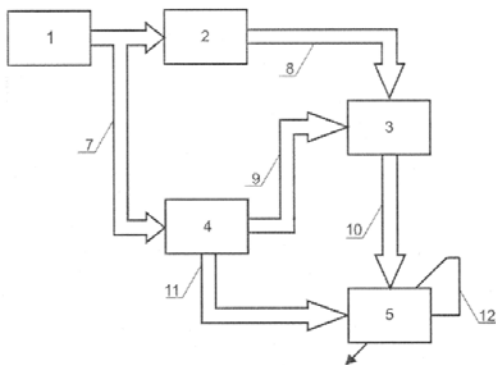
(71) Technická univerzita v Košiciach, Košice, SK;

(72) Hošovský Alexander, doc. Ing., PhD., Prešov, SK;
Piteľ Ján, doc. Ing., PhD., Prešov, SK; Židek Kamil, Ing., PhD., Prešov, SK;**(54) Systém na spresnenie dynamického modelu aktuátora na báze pneumatických umelých svalov**

(57) Systém na spresnenie dynamického modelu aktuátora na báze pneumatických umelých svalov pozostávajúci z bloku (1) zdroja budiaceho signálu, bloku (2) vstupno-výstupnej komunikácie, bloku (3) spracovania signálu, bloku (4) analytického modelu aktuátora, bloku (5) diferenčného člena, bloku (6) rekurentnej neurónovej siete, bloku (7) aktuátora na báze pneumatických umelých svalov, bloku (8) snímača uhlovej výchylky, blokov (9) a (10) snímačov sily svalov a blokov (11) a (12) snímačov tlaku vo svaloch. Blok (2) vstupno-výstupnej komunikácie zabezpečuje interakciu medzi PC a aktuátorom, pričom jeho výstup je vstupom do bloku (7) aktuátora na báze pneumatických umelých svalov a do bloku (3) spracovania signálu, ktorého výstup je porovnaný s výstupom z bloku (4) analytického modelu aktuátora v bloku (5) diferenčného člena. Výstup tohto bloku je vstupom do bloku (6) rekurentnej neurónovej siete umožňujúcej získať odhad poruchových veličín na základe vstupných dát získaných vybudovaným aktuátorom blokom (1) budiaceho signálu.



- (51) **B25J 13/00**
 (21) **50041-2016**
 (22) 11.6.2015
 (67) 50052-2015
 (71) Technická univerzita v Košiciach, Košice, SK;
 (72) Hošovský Alexander, doc. Ing., PhD., Prešov, SK; Piteľ Ján, doc. Ing., PhD., Prešov, SK; Mižáková Jana, PaedDr., PhD., Prešov, SK;
- (54) **Dynamický model aktuátora na báze pneumatických umelých svalov**
 (57) Dynamický model aktuátora na báze pneumatických umelých svalov vyznačujúci sa tým, že je tvorený blokom (1) zdroja budiaceho signálu, blokom (2) aktuátora na báze pneumatických umelých svalov, blokom (3) diferenčného člena, blokom (4) analytického modelu aktuátora a blokom (5) rekurentnej neurónovej siete, pričom výstup z bloku (1) zdroja budiaceho signálu je spojom (7) pripojený k bloku (2) aktuátora na báze pneumatických umelých svalov a zároveň k bloku (4) analytického modelu aktuátora, výstup z bloku (2) aktuátora na báze pneumatických umelých svalov je spojom (8) pripojený k bloku (3) diferenčného člena, ktorého druhým vstupom je výstup z bloku (4) analytického modelu aktuátora privedený spojom (9), pričom výstup z bloku (4) analytického modelu aktuátora je spojom (11) vedený aj do bloku (5) rekurentnej neurónovej siete, do ktorého ďalším vstupom je výstup z bloku (3) diferenčného člena privedený spojom (10), pričom výstup z bloku (5) rekurentnej neurónovej siete je spojom (12) privedený späť do bloku (5) rekurentnej neurónovej siete.



- (51) **C04B 7/00, C04B 16/00, C04B 28/00**
 (21) **50031-2015**
 (22) 12.6.2015
 (71) Holcim (Slovensko) a. s., Rohožník, SK;
 (72) Sippl Ernst - Michael, Viedeň, AT; Režnáková Mária, Rohožník, SK;
 (74) MAJLINGOVÁ & PARTNERS, s.r.o., Bratislava, SK;
- (54) **Cementové spojivo na výrobu stavebných dosiek z drevitej vlny a drevecementové kompozitné panely**
 (57) Opísané je cementové spojivo na výrobu stavebných dosiek z drevitej vlny, ktoré obsahuje 60 až 95 % hmotn. cementu, 5 až 40 % hmotn. pecného prachu z výroby bieleho cementu so špecifickým povrchom vyšším ako 7500 cm²/g. Ďalej sú opísané drevo-cementové kompozitné panely obsahujúce spojivo podľa vynálezu.

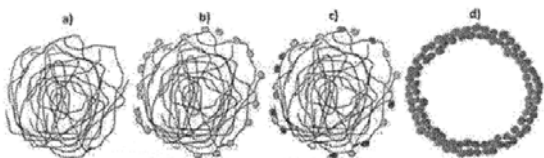
- (51) **C04B 16/00**
 (21) **47-2015**
 (22) 22.6.2015
 (71) Šušek Juraj, Jelšovce, SK;
 (72) Šušek Juraj, Jelšovce, SK;
 (74) Sukuba Miloš, JUDr., Trenčín, SK;
- (54) **Nepálený hlinený obvodový kváder - NHOK**
 (57) Zmes pre nepálený hlinený obvodový kváder pozostáva z ílovej preosiatej kyprej hnedozeme, drveného mokrého papierového kartónu a drvenej mokrej slamy, ktoré zmiešaním vytvárajú hmotu určenú na výrobu obvodových jednoliatych stien kvádrov, interiérových a exteriérových omietok a interiérových poterov.

- (51) **C09K 21/00, C08J 3/00, C08K 5/00, C08K 3/00**
 (21) **50034-2015**
 (22) 26.6.2015
 (71) Moles Technology, a.s., Bratislava, SK;
 (72) Vylimec Jiří, Močenok, SK; Magdina Roman, Ing., Prievidza, SK;
 (74) Porubčan Róbert, Ing., Ivanka pri Dunaji, SK;
- (54) **Spôsob výroby protipožiarnej polymérovej príslady, protipožiarne polymér**
 (57) Opisuje sa spôsob, pri ktorom sa do vody s teplotou 15 °C až 25 °C pridá 5 % až 90 % hmotn. pentaerytritolu a za priebežného miešania sa roztok postupne zahrieva na teplotu 52 °C až 68 °C. Následne sa do roztoku za intenzívneho miešania pridá 5 % až 90 % hmotn. amónium polyfosfátu a roztok sa zahrieva na teplotu nad 92 °C. Po prekročení tejto teploty sa do roztoku pridá 5 % až 90 % hmotn. melamínu a roztok sa zahrieva na teplotu 98 °C až 100 °C. Po vychladnutí sa z roztoku oddelí voda a získaný polymér sa vysuší a granuluje.

- (51) **C09K 21/00, C08K 5/00, C08K 3/00**
 (21) **50035-2015**
 (22) 26.6.2015
 (71) Moles Technology, a.s., Bratislava, SK;
 (72) Magdina Roman, Ing., Prievidza, SK; Vylimec Jiří, Močenok, SK;
- (54) **Protipožiarne prísada do silikónov, protipožiarne silikón**
 (57) Opisuje sa protipožiarne prísada na zastavenie degradácie silikónu pri požiari. Obsahuje od 5 % do 75 % hmotn. melamínu, trietanolamín v množstve od 0,5 do 45 % hmotn. a od 5 % do 50 % hmotn. amónium polyfosfátu, všetko v práškovej forme. Uvedené zložky prísady vzájomne potencujú protipožiarne účinnok.

- (51) **C23C 18/00, B22F 9/00**
 (21) **50065-2016**
 (22) 9.3.2015
 (71) Universidade Federal de Santa Catarina - UFSC, Florianópolis - SC, BR;
 (72) Binder Roberto, Joinville - SC, BR; Drago Valderes, Florianópolis - SC, BR; Tontini Gustavo, Florianópolis - SC, BR; Klein Aloisio Nelmo, Florianópolis - SC, BR; Binder Cristiano, Florianópolis - SC, BR;
 (74) Holoubková Mária, Ing., Bratislava, SK;

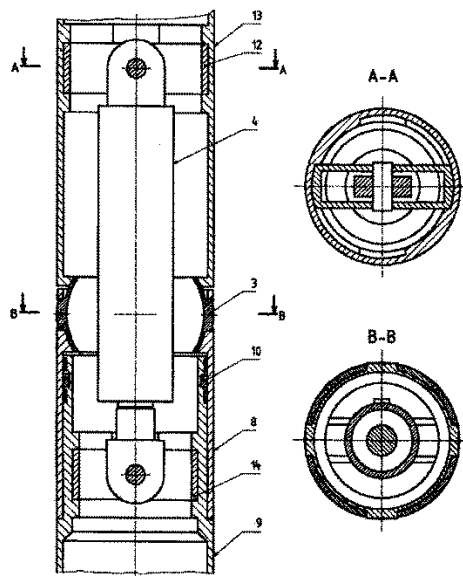
- (86) PCT/BR2015/050026
 (87) WO 2015/135051
 (54) **Spôsob syntézy nanoštruktúrovaných dutých kovových častíc a nanoštruktúrované duté kovové častice**
 (57) Opisany je spôsob syntézy nanoštruktúrovaných dutých guľových kovových častíc, v ktorom sa kov vylučuje na obetované masky vytvorené v koloidnom polymérovom roztoku metódou bezprúdového autokatalytického vylučovania (vylučovanie podľa predkladaného procesu uvoľňuje iba plynné produkty (N_2 a H_2)) počas svojej oxidácie bez toho, že by sa uvoľňovali kontaminanty. Opisany je aj časticový materiál tvorený nanoštruktúrovanými kovovými dutými guľovými časticami s rozmerom v priemere od 100 nm do 5 μ m a nižšou hustotou oproti kompaktnému kovu, ako aj proces zhutňovania a spekania skúšobnej vzorky tvorenej uvedeným časticovým materiálom.



- (51) **C25D 11/00**
 (21) **5028-2015**
 (22) 29.6.2015
 (71) Pinčík Emil, dr., Bratislava, SK;
 (72) Pinčík Emil, dr., Bratislava, SK; Brunner Róbert, Bratislava, SK;
 (54) **Zariadenie na formovanie homogénnych ultra-tenkých a veľmi tenkých stechiometrických oxidov na GaAs, c-Si, poly-Si a na Al a a-Si:H tenkých vrstvách nanosených na nevodivej podložke**
 (57) Predmetom vynálezu je optimalizovaná geometria elektród, vhodné maskovanie oxidovanej polovodičovej dosky, ktorá je na kladnom potenciáli (kladnej elektróde) proti plazme, ako aj priestorové lokalizovanie oboch elektród vzhľadom na plazmu. Geometria elektród sa dá optimalizovať pre každý rozmer aj tvar oxidovanej polovodičovej dosky či vrstvy deponovanej na vodivú či nevodivú podložku, pričom je nutné navzájom prispôsobiť základný rozmer oblasti budenej plazmy, veľkosť opracovávanej polovodičovej dosky, výšku kladného potenciálu na ktorej je oxidovaná doska, či vrstva, ako aj jej teplotu. Pri oxidácii polovodičových a kovových vrstiev nanosených na nevodivých podložkách je nutné zabezpečiť dodatočnou úpravou ich vodivý kontakt so zdrojom elektrického napätia, čo je takisto predmetom vynálezu.

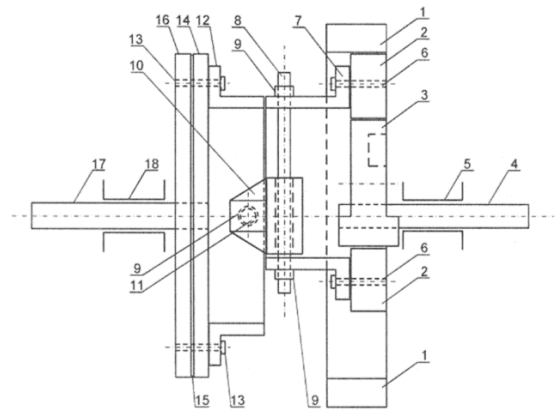
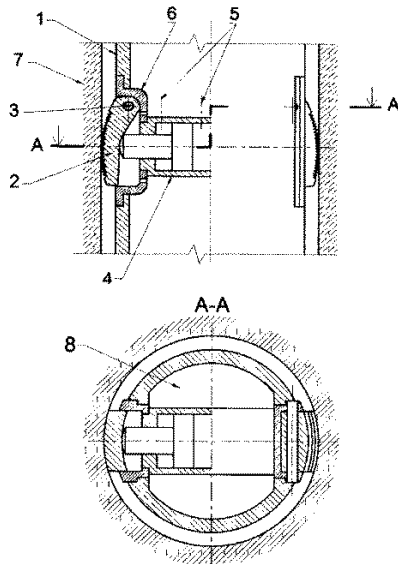
- (51) **E21B 23/00, E21B 47/00**
 (21) **5030-2015**
 (22) 2.7.2015
 (71) Žilinská univerzita v Žiline, Žilina, SK;
 (72) Bucala Ján, Ing., Osuské, SK; Halgoš Ján, Ing., PhD., Soblahov, SK; Mudrák Jozef, Ing., PhD., Zvolen, SK; Poljak Silvester, Ing., PhD., Žilina, SK; Sokol Martin, Ing., Zvolen, SK; Žarnay Martin, doc. Ing., PhD., Žilina, SK;

- (74) Kováčik Štefan, Ing., Bratislava, SK;
 (54) **Pohybový subsystém pohybovo-aretačného systému**
 (57) Pohybový subsystém pohybovo-aretačného systému, ktorý sa autonómne pohybuje v zvislých úzkych a hlbokých dierach v pevnej hornine vrtaných zo zemského povrchu, je vytvorený s cieľom udržať celý systém vo vrte a fixovať tým jeho polohu tak, že vytvorí pevné spojenie častí zariadenia so stenou vrtu, s možnosťou toto spojenie opäť zrušiť a cyklicky sa opakujúcou aretáciou a prerušovaným vzájomným axiálnym pohybom tubusov zabezpečiť pohyb vo vrte. Pohybový subsystém pozostáva z troch tubusov, priamočiareho motora (4) a krížového kľbu (3). Horný tubus (13) a stredný tubus (9) sú spojené krížovým kľbom (3), stredný tubus (8) a dolný tubus (9) sú spojené teleskopickým spojením. Priamočiary motor (4) je ukotvený v dolnom tubuse (9) a hornom tubuse (13). Stredný tubus (8) a dolný tubus (9) sú vzájomne vysúvateľné a priamočiarým motorom (4) je možné meniť vzájomnú polohu dolného a horného tubusu (9 a 13). Zariadenie je pôsobením krížového kľbu (3) flexibilné a schopné ohybu vo vrte s odchýlkou od jeho vertikálnej osi alebo v miernom oblúku.



- (51) **E21B 23/00, E21B 47/00**
 (21) **5029-2015**
 (22) 2.7.2015
 (71) Žilinská univerzita v Žiline, Žilina, SK;
 (72) Bucala Ján, Ing., Osuské, SK; Medvecký Ľudovít, doc. Ing., PhD., Liptovský Mikuláš, SK; Mudrák Jozef, Ing., Zvolen, SK; Sokol Martin, Ing., Zvolen, SK; Žarnay Martin, doc. Ing., PhD., Žilina, SK; Poljak Silvester, Ing., PhD., Žilina, SK;
 (74) Kováčik Štefan, Ing., Bratislava, SK;
 (54) **Aretná jednotka pohybovo-aretačného systému najmä vrtného zariadenia**
 (57) Zariadenie, aretná jednotka pohybovo-aretačného systému, ktoré sa pohybuje v zvislých úzkych a hlbokých dierach v pevnej hornine vrtaných zo zemského povrchu, vytvorené s cieľom udržať celý systém v pevnom spojení so stenou

vrtu a fixovať tým jeho polohu tak, že vytvorí pevné spojenie zariadenia so stenou vrtu, ale s možnosťou toto spojenie opäť zrušiť. Aretačná jednotka pohybovo-aretačného systému pozostáva z telesa (1) aretačnej jednotky, ktorá je vybavená kapsou (6), v ktorej je na čape (3) výkyvne uložený kontaktný aretačný prvok (2), pričom sa vonkajšou stranou opiera o stenu (7) vrtu a z vnútornej strany je tlačný priamočiarym motorom (4). Zariadenie môže mať symetrické usporiadanie podľa zvislej osi a tiež násobne umiestnené nad sebou.



(51) F16L 58/00, B05B 13/00, B05B 15/00

(21) 41-2015

(22) 8.6.2015

(71) Technická univerzita v Košiciach, Košice, SK;

(72) Svetlík Jozef, doc. Ing., PhD., Košice, SK; Kráľ Ján, Ing., PhD., Košice, SK;

(54) Zariadenie na nanášanie vrstvy olejového filmu na vnútorný povrch rúr rôzneho prierezu

(57) Zariadenie na nanášanie vrstvy pozostáva z dýzy (1), vháňajúcej zmes vzduchu a oleja pod tlakom do rúry (2), ktorá je uložená v držiaku, resp. zásobníku (3). Odpadový vzduch zmiešaný s olejom je zachytávaný do zachytávacieho zariadenia (4), ktoré je napojené hadičkou na zásobník (5) so zberným filtrom.

(51) F16H 1/00

(21) 50057-2016

(22) 11.6.2015

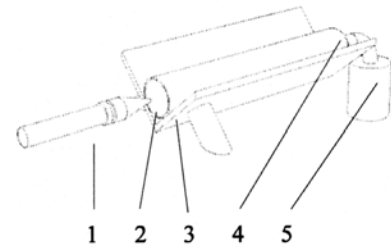
(67) 50051-2015

(71) Technická univerzita v Košiciach, Košice, SK;

(72) Balara Milan, doc. Ing., PhD., Prešov, SK; Tóthová Mária, Ing., PhD., Vranov nad Topľou, SK; Pitel Ján, doc. Ing., PhD., Prešov, SK; Hrehová Stella, Ing., PhD., Prešov, SK;

(54) Redukčná prevodovka s posuvným členom

(57) Redukčná prevodovka s posuvným členom je tvorená pevným satorovým kolesom (1) s vnútorným ozubením, v ktorom je umiestnené odvalovacie koleso (2) s vonkajším ozubením. Doň je zasunutý kruhový excenter (3) a doň pevne nasunutý vstupný hriadeľ (4) uložený otočne vo vstupnom ložisku (5). K odvalovaciemu kolesu (2) je pomocou predných skrutiek (6) súsovo pevne pripojená predná príruba (7). Cez túto prírubu prechádza predná tyčka (8), ktorá je k nej upevnená pomocou poistných krúžkov (9). Na tyčku je nasunutý posuvný člen (10), cez ktorý prechádza zadná tyčka (11) upevnená poistnými krúžkami (9) k zadnej prírubě (12). Zadná príruba (12) je zadnými skrutkami (13) súsovo pevne spojená s prítlačným kolesom (14), vymedzovacou podložkou (15) a so zadným kolesom (16), v ktorom je pevne zasunutý výstupný hriadeľ (17) uložený otočne vo výstupnom ložisku (18).



(51) G05B 11/00, G05B 13/00

(21) 50085-2015

(22) 16.6.2014

(67) 50082-2014

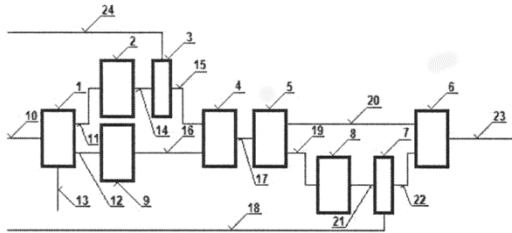
(71) Technická univerzita v Košiciach, Košice, SK;

(72) Balara Milan, doc. Ing., PhD., Prešov, SK; Vagaská Alena, PaedDr., PhD., Prešov, SK; Tóthová Mária, Ing., PhD., Vranov nad Topľou, SK;

(54) Reléovo-proporcionálno-integračno-derivačný ústredný člen regulátora s oneskorením

(57) Reléovo-proporcionálno-integračno-derivačný ústredný člen regulátora s oneskorením je tvorený diferenčným členom (1), reléovým členom (2), hradlom (3), proporcionálno-integračno-derivačným členom (9), súčtovým členom (4), obmedzovacím členom (5), oneskorovacím členom (8), hradlom (7) a súčtovým členom (6). Z diferenčného člena (1) so vstupným spojím (10) a spätnoväzbovým spojím (13) je vyvedený spoj (11), ktorý je pripojený k reléovému členu (2), a spoj (12)

k proporcionálno-integračno-derivačnému členu (9). Réleový člen (2) je spojom (14) pripojený k hradlu (3) s ovládacím spojom (24), ktoré je spojom (15) pripojené k súčtovému členu (4). Proporcionálno-integračno-derivačný člen (9) je spojom (16) spojený so súčtovým členom (4). Ten je spojom (17) pripojený k obmedzovaciemu členu (5), ktorý je spojom (20) pripojený k súčtovému členu (6) a spojom (19) k oneskorovaciemu členu (8). Ten je spojom (21) pripojený k hradlu (7) s ovládacím spojom (18) a následne spojom (22) je pripojený k súčtovému členu (6) s vystupujúcim spojom (23).



(51) H02M 3/00

(21) 46-2015

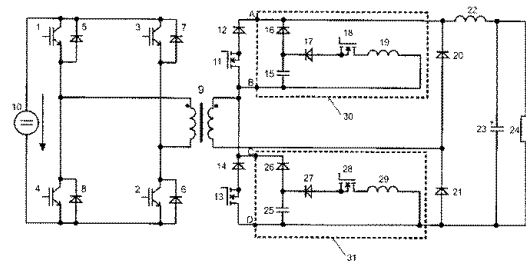
(22) 19.6.2015

(71) Technická univerzita v Košiciach, Košice, SK;

(72) Dudrík Jaroslav, prof. Ing., CSc., Košice, SK;

(54) **Zapojenie na zníženie vypínacích strát a prepätí sekundárnych spínačov v nepriamych jednosmerných meničoch so šírkovým riadením**

(57) Zapojenie na zníženie vypínacích strát a prepätí sekundárnych spínačov v nepriamych jednosmerných meničoch so šírkovým riadením je tvorené sériovým zapojením kondenzátora (15) a diódy (16), ktoré je paralelne pripojené k prvému sekundárnemu spínaču (11). Paralelne ku kondenzátoru (15) je pripojené sériové zapojenie pomocného spínača (18), induktora (19) a diódy (17). Rovnaké je usporiadanie aj zapojenia na zníženie vypínacích strát, ktoré je paralelne pripojené k druhému sekundárnemu spínaču (13) v mostíkovom zapojení sekundárneho usmerňovača.



(51)	(21)	(51)	(21)	(51)	(21)	(51)	(21)
A01N 53/00	50034-2016	B25J 13/00	50042-2016	C09K 21/00	50034-2015	F16H 1/00	50057-2016
A23K 10/00	42-2015	B25J 13/00	50041-2016	C23C 18/00	50065-2016	F16L 58/00	41-2015
B22D 11/00	5027-2015	C04B 7/00	50031-2015	C25D 11/00	5028-2015	G05B 11/00	50085-2015
B23Q 3/00	40-2015	C04B 16/00	47-2015	E21B 23/00	5029-2015	H02M 3/00	46-2015
B23Q 3/00	39-2015	C09K 21/00	50035-2015	E21B 23/00	5030-2015		

FG4A

Udelené patenty

(11)	(51)	(11)	(51)	(11)	(51)	(11)	(51)
288437	A61K 33/00	288440	F16H 57/00	288443	F16D 3/00	288446	A62C 27/00
288438	C07C 45/00	288441	F01C 1/00	288444	F16H 57/00	288447	A63F 9/00
288439	A61K 31/00	288442	G21B 1/00	288445	C04B 40/00		
(51)	A61K 31/00, A61K 9/00, A61P 9/00	(51)	C04B 40/00	(11)	288445	(11)	288446
(11)	288439	(11)	288445	(11)	288443	(11)	288447
(21)	290-2004	(21)	50026-2012	(21)	50053-2009	(21)	50016-2013
(22)	16.1.2002	(22)	29.6.2012	(22)	23.11.2009	(22)	21.5.2013
(40)	3.11.2004	(31)	399276	(40)	6.6.2011	(40)	4.12.2014
(73)	Boehringer Ingelheim Pharma GmbH & Co. KG, Ingelheim am Rhein, DE;	(32)	23.5.2012	(73)	Buzetzki Eduard, Ing., Wulkaprodersdorf, AT;	(73)	Hiromax GmbH, Glattbrugg, CH;
(72)	Friedl Thomas, Ochsenhausen, DE; Schepky Gottfried, Emmendingen, DE;	(33)	PL	(72)	Cvengroš Ján, doc. Ing., DrSc., Bratislava, SK; Buzetzki Eduard, Ing., Wulkaprodersdorf, AT; Cvengrošová Zuzana, Ing. CSc., Bratislava, SK; Švaňová Katarína, Ing., Kysucké Nové Mesto, SK;	(72)	Chrobák Július, doc. Ing., CSc., Košice, SK;
(74)	MAJLINGOVÁ & PARTNERS, s. r. o., Bratislava, SK;	(40)	2.12.2013	(74)	Holoubková Mária, Ing., Bratislava, SK;	(74)	Regina Ivan, Ing., Košice, SK;
(86)	PCT/EP02/00395	(73)	STRUNOBET-MIGACZ sp. z o.o., Włoszczowa, PL;	(54)	Spôsob odkyslenia produktov katalytického krawovania triacylglycerolov	(54)	Hasičská nadstavba
(87)	WO 03/059327	(72)	Wójcik Stanisław, Włoszczowa, PL; Lipniak Marek, Włoszczowa, PL; Pyrc Michał, Częstochowa, PL; Łodo Aleksy, Wrocław, PL;	(51)	F01C 1/00	(11)	288441
(54)	Spôsob výroby dvojrstvovej farmaceutickej tablety a dvojrstvová farmaceutická tableta	(54)	Spôsob a zariadenie na urýchlené zhutňovanie betónu v ocelových formách	(11)	288441	(11)	288446
(51)	A61K 33/00, A61K 31/00, C07C 45/00, C07C 49/00, C07D 209/00, C07F 15/00	(51)	C07C 45/00, C10G 11/00, C07C 4/00	(11)	288438	(11)	288446
(11)	288437	(11)	288438	(11)	288438	(11)	288446
(21)	50012-2013	(21)	50053-2009	(21)	50055-2013	(21)	47-2013
(22)	26.4.2013	(22)	23.11.2009	(22)	4.12.2014	(22)	19.5.2013
(40)	4.11.2014	(40)	6.6.2011	(40)	4.12.2014	(40)	4.12.2014
(73)	Univerzita Komenského v Bratislave, Bratislava, SK;	(73)	Buzetzki Eduard, Ing., Wulkaprodersdorf, AT;	(67)	5-2012	(73)	Hiromax GmbH, Glattbrugg, CH;
(72)	Miklášová Natália, Bratislava, SK; Mikláš Roman, Bratislava, SK; Devínsky Ferdinand, Bratislava, SK;	(72)	Cvengroš Ján, doc. Ing., DrSc., Bratislava, SK; Buzetzki Eduard, Ing., Wulkaprodersdorf, AT; Cvengrošová Zuzana, Ing. CSc., Bratislava, SK; Švaňová Katarína, Ing., Kysucké Nové Mesto, SK;	(73)	Sabó Dušan, Ing., CSc., Zvolen, SK; Slabina Petr, Ing., CSc., Zvolen, SK;	(72)	Chrobák Július, doc. Ing., CSc., Košice, SK;
(74)	Bachratá Magdaléna, Mgr., Bratislava, SK;	(74)	Holoubková Mária, Ing., Bratislava, SK;	(72)	Sabó Dušan, Ing., CSc., Zvolen, SK;	(74)	Regina Ivan, Ing., Košice, SK;
(54)	Paládnaté komplexy kurkumínu a jeho analógov a spôsob ich prípravy	(54)	Spôsob odkyslenia produktov katalytického krawovania triacylglycerolov	(54)	Spôsob činnosti vzduchového pohonu motora	(54)	Hasičská nadstavba
(51)	A62C 27/00, B62D 21/00, B65D 88/00	(51)	F01C 1/00	(51)	F16D 3/00	(51)	A63F 9/00, A63H 33/00, G09B 1/00
(11)	288446	(11)	288441	(11)	288443	(11)	288447
(21)	47-2013	(21)	87-2014	(21)	165-2010	(21)	50016-2013
(22)	19.5.2013	(22)	5.1.2012	(22)	8.12.2010	(22)	21.5.2013
(40)	4.12.2014	(40)	5.5.2015	(40)	3.7.2012	(40)	4.12.2014
(73)	Hiromax GmbH, Glattbrugg, CH;	(67)	5-2012	(73)	Technická univerzita v Košiciach, Košice, SK;	(67)	50055-2013
(72)	Chrobák Július, doc. Ing., CSc., Košice, SK;	(73)	Sabó Dušan, Ing., CSc., Zvolen, SK; Slabina Petr, Ing., CSc., Zvolen, SK;	(72)	Urbanský Matej, Ing., Košice, SK; Homišin Jaroslav, prof. Ing., CSc., Košice, SK;	(73)	Vetrik Mario, Liptovský Mikuláš, SK;
(74)	Regina Ivan, Ing., Košice, SK;	(72)	Sabó Dušan, Ing., CSc., Zvolen, SK;	(54)	Pneumatická pružná hriadeľová piestová spojka s tlmením	(72)	Vetrik Mario, Liptovský Mikuláš, SK;
(54)	Hasičská nadstavba	(54)	Spôsob činnosti vzduchového pohonu motora	(54)	Pneumatická pružná hriadeľová piestová spojka s tlmením	(74)	Belička Ivan, Ing., Banská Bystrica, SK;
(51)	A63F 9/00, A63H 33/00, G09B 1/00	(51)	F16D 3/00	(51)	F16D 3/00	(54)	Interaktívna skladačka
(11)	288447	(11)	288443	(11)	288443	(11)	288447
(21)	50016-2013	(21)	165-2010	(21)	165-2010	(21)	50016-2013
(22)	21.5.2013	(22)	8.12.2010	(22)	8.12.2010	(22)	21.5.2013
(40)	4.12.2014	(40)	3.7.2012	(40)	3.7.2012	(40)	4.12.2014
(67)	50055-2013	(73)	Technická univerzita v Košiciach, Košice, SK;	(73)	Technická univerzita v Košiciach, Košice, SK;	(67)	50055-2013
(73)	Vetrik Mario, Liptovský Mikuláš, SK;	(72)	Urbanský Matej, Ing., Košice, SK; Homišin Jaroslav, prof. Ing., CSc., Košice, SK;	(72)	Urbanský Matej, Ing., Košice, SK; Homišin Jaroslav, prof. Ing., CSc., Košice, SK;	(73)	Vetrik Mario, Liptovský Mikuláš, SK;
(72)	Vetrik Mario, Liptovský Mikuláš, SK;	(54)	Pneumatická pružná hriadeľová piestová spojka s tlmením	(54)	Pneumatická pružná hriadeľová piestová spojka s tlmením	(72)	Vetrik Mario, Liptovský Mikuláš, SK;
(74)	Belička Ivan, Ing., Banská Bystrica, SK;					(74)	Belička Ivan, Ing., Banská Bystrica, SK;
(54)	Interaktívna skladačka					(54)	Interaktívna skladačka

- (51) **F16H 57/00, B60K 17/00, B60S 5/00, B66F 7/00**
 (11) **288440**
 (21) 75-2012
 (22) 26.9.2012
 (40) 6.5.2014
 (73) Technická univerzita v Košiciach, Košice, SK;
 (72) Svetlík Jozef, doc. Ing., PhD., Košice, SK; De-
 meč Peter, prof. Ing., CSc., Košice, SK; Viňáš Ján,
 doc. Ing., PhD., EWE., Košice, SK;
- (54) **Prípravok na montáž automobilových prevodov**

- (51) **F16H 57/00, F16C 23/00, F16C 25/00**
 (11) **288444**
 (21) 5050-2010
 (22) 7.12.2010
 (40) 3.7.2012
 (73) ZKL - Výzkum a vývoj, a.s., Brno, CZ;
 (72) Sichler Jan, Ing., Ořechov u Brna, CZ; Svozil Ji-
 ří, Brno, CZ; Šilhan Leoš, Ing., Brno, CZ; Prášil
 Jiří, Bc., Podolí u Brna, CZ;
 (74) Juran Svetozár, JUDr., Bratislava, SK;
- (54) **Uloženie výstupného hriadeľa na pohon veľko-
objemových otáčavých nádrží s naklonenou osou
rotácie**

- (51) **G21B 1/00, H05H 1/00**
 (11) **288442**
 (21) 5029-2012
 (22) 1.2.2002
 (31) 60/266 074, 60/297 086, 10/066 424
 (32) 1.2.2001, 8.6.2001, 31.1.2002
 (33) US, US, US
 (40) 6.4.2004
 (62) 1101-2003
 (73) THE REGENTS OF THE UNIVERSITY OF CA-
 LIFORNIA, Oakland, CA, US;
 (72) Rostoker Norman, Irvine, CA, US; Binderbauer
 Michl, Irvine, CA, US; Qerushi Artan, Irvine, CA,
 US; Tahsiri Hooshang, Irvine, CA, US; Garate Eu-
 sebio, Irvine, CA, US; Bystritskii Vitaly, Irvine, CA,
 US;
 (74) PATENTSERVIS Bratislava, a. s., Bratislava, SK;
 (86) PCT/US02/02854
 (87) WO02/062112
- (54) **Spôsob zadržania plazmy obsahujúcej množstvo
iónov a elektrónov**

(51)	(11)	(51)	(11)	(51)	(11)	(51)	(11)
A61K 31/00	288439	A63F 9/00	288447	F01C 1/00	288441	F16H 57/00	288444
A61K 33/00	288437	C04B 40/00	288445	F16D 3/00	288443	G21B 1/00	288442
A62C 27/00	288446	C07C 45/00	288438	F16H 57/00	288440		

FA9A Zastavené konania o patentových prihláškach na žiadosť prihlasovateľa

(21)

29-2013

FB9A Zastavené konania o patentových prihláškach

(21)

77-2013
50031-2013

FC9A Zamietnuté patentové prihlášky

(21)

5064-2005
6-2012
50020-2012

(21)

53-2013
50017-2013
5042-2014

MK4A Zaniknuté patenty uplynutím doby platnosti

(11)	Dátum zániku	(11)	Dátum zániku	(11)	Dátum zániku	(11)	Dátum zániku
279889	25.11.2016	282110	28.11.2016	284392	14.11.2016	284672	14.11.2016
281807	29.11.2016	283851	04.11.2016	284412	13.11.2016		

MM4A Zaniknuté patenty pre nezaplatenie udržiavacích poplatkov

(11)	Dátum zániku	(11)	Dátum zániku	(11)	Dátum zániku	(11)	Dátum zániku
282939	22.04.2016	285441	09.04.2016	287616	03.04.2016	288024	21.04.2016
283464	17.04.2016	285740	22.04.2016	287722	10.04.2016	288232	09.04.2016
284399	27.04.2016	285792	09.04.2016	287821	26.04.2016	288276	07.04.2016
284587	01.04.2016	285904	09.04.2016	287843	03.04.2016	288277	23.04.2016
284701	13.04.2016	286075	07.04.2016	287893	16.04.2016	288329	27.11.2015
285426	07.04.2016	286344	26.04.2016	287895	12.04.2016	288330	27.11.2015

PC4A**Prevody a prechody práv na patenty****(11) 283370**

(21) 887-98

(73) Janssen Sciences Ireland UC, Eastgate, Little Island, Co Cork, IE;
Predchádzajúci majiteľ:
Janssen R&D Ireland, Eastgate, Little Island, Co Cork, IE;
Dátum zápisu do registra: 6.12.2016

(11) 287153

(21) 570-2002

(73) Janssen Sciences Ireland UC, Eastgate, Little Island, Co Cork, IE; The Government of the United States of America, represented by The Secretary, Department of Health and Human Services; National Institutes of Health Office of Technology Transfer, Rockville, MD, US;
Predchádzajúci majiteľ:
Janssen R&D Ireland, Eastgate, Little Island, Co Cork, IE; The Government of the United States of America, represented by The Secretary, Department of Health and Human Services; National Institutes of Health Office of Technology Transfer, Rockville, MD, US;
Dátum zápisu do registra: 6.12.2016

QA4A**Ponuky licencií na patenty****(11) 288430**

(21) 38-2009

(54) Senzor na meranie teploty vytvorený pomocou optického vlákna s kvapalným jadrom

(73) Žilinská univerzita v Žiline, Žilina, SK;
Dátum zápisu do registra: 25.11.2016

QB4A**Licenčné zmluvy registrované alebo udelené na patenty****(11) 288376**

(21) 50032-2009

(73) Plesník Juraj, Ing., Myjava, SK;

Nadobúdateľ:

PR Krajné, s.r.o., Krajné, SK;

Typ licencie: výlučná

Dátum uzavretia licenčnej zmluvy: 1.7.2011

Dátum zápisu do registra: 1.12.2016

TC4A**Zmeny mien****(11) 283370**

(21) 887-98

(73) Janssen R&D Ireland, Eastgate, Little Island, Co
Cork, IE;

Dátum zápisu do registra: 6.12.2016

(11) 287153

(21) 570-2002

(73) Janssen R&D Ireland, Eastgate, Little Island, Co
Cork, IE; The Government of the United States
of America, represented by The Secretary, De-
partment of Health and Human Services; Natio-
nal Institutes of Health Office of T echnology
Transfer, Rockville, MD, US;

Dátum zápisu do registra: 6.12.2016

ČASŤ

**EURÓPSKE PATENTY
S URČENÍM PRE SLOVENSKÚ REPUBLIKU**

Kódy na označovanie jednotlivých druhov dokumentov (Štandard WIPO ST. 16)

T1	Preklad patentových nárokov európskej patentevej prihlášky	T3	Preklad európskeho patentového spisu
T2	Opravený preklad patentových nárokov európskej patentevej prihlášky	T4	Opravený preklad európskeho patentového spisu
		T5	Preklad zmeneného európskeho patentového spisu

Číselné kódy na označovanie bibliografických údajov (Štandard WIPO ST. 9)

(11)	Číslo dokumentu	(62)	Číslo pôvodnej prihlášky v prípade vylúčenej prihlášky
(21)	Číslo prihlášky	(71)	Meno (názov) prihlasovateľa (-ov)
(31)	Číslo prioritnej prihlášky	(72)	Meno pôvodcu (-ov)
(32)	Dátum podania prioritnej prihlášky	(73)	Meno (názov) majiteľa (-ov)
(33)	Krajina alebo regionálna organizácia priority	(74)	Meno (názov) zástupcu (-ov)
(45)	Dátum sprístupnenia prekladu patentového spisu alebo zmeneného patentového spisu	(86)	Číslo podania medzinárodnej prihlášky podľa PCT
(46)	Dátum sprístupnenia prekladu patentových nárokov	(87)	Číslo zverejnenia medzinárodnej prihlášky podľa PCT
(48)	Dátum sprístupnenia opraveného prekladu patentových nárokov alebo patentového spisu	(96)	Číslo a dátum podania európskej patentevej prihlášky
(51)	Medzinárodné patentové triedenie	(97)	Číslo a dátum zverejnenia európskej patentevej prihlášky alebo vydania európskeho patentového spisu
(54)	Názov		

Poznámka:

Symbyly medzinárodného patentového triedenia uvedené v tomto vestníku zodpovedajú vydaniu 2017.01 Medzinárodného patentového triedenia s platnosťou od 1. januára 2017. Na patentových dokumentoch zverejňovaných úradom a vo vestníku úradu budú v roku 2017 uvádzané iba symbyly hlavných skupín MPT 2017.01. V databázach úradu, vo webregistroch na internete a v ostatných výstupoch úradu budú zverejňované údaje týkajúce sa patentov a úžitkových vzorov vrátane ich prihlášok so symbylmi úplnej verzie MPT 2017.01.

Kódy na označovanie záhlaví oznámení publikovaných vo Vestníku ÚPV SR (Štandard WIPO ST. 17)

BA9A	Sprístupnené preklady a opravené preklady patentových nárokov európskych patentových prihlášok	MA4A	Zaniknuté európske patenty vzdáním sa patentu
FA9A	Zastavené konania o európskych patentových prihláškach z dôvodu späťvzatia	MC4A	Zrušené európske patenty po námietkovom konaní pred EPÚ
GA9A	Zmeny európskych patentových prihlášok na národné prihlášky	MC4A	Zrušené európske patenty
GB9A	Prevody a prechody práv na európske patentevej prihlášky	MG4A	Čiastočne zrušené európske patenty
PD9A	Zmeny dispozičných práv na európske patentevej prihlášky (zálohy)	MK4A	Zaniknuté európske patenty uplynutím doby platnosti
PD9A	Zmeny dispozičných práv na európske patentevej prihlášky (ukončenie zálohov)	MM4A	Zaniknuté európske patenty pre nezaplatenie udržiavacích poplatkov
QA9A	Ponuky licencií na európske patentevej prihlášky	NG4A	Európske patenty zachované v zmenenom znení po námietkovom konaní pred EPÚ
QA9A	Späťvzatia ponúk licencií na európske patentevej prihlášky	PC4A	Prevody a prechody práv na európske patenty
QB9A	Licenčné zmluvy registrované alebo udelené na európske patentevej prihlášky	PD4A	Zmeny dispozičných práv na európske patenty (zálohy)
QC9A	Ukončenie platnosti licenčných zmlúv na európske patentevej prihlášky	PD4A	Zmeny dispozičných práv na európske patenty (ukončenie zálohov)
		QA4A	Ponuky licencií na európske patenty
		QA4A	Späťvzatia ponúk licencií na európske patenty
		QB4A	Licenčné zmluvy registrované alebo udelené na európske patenty
		QC4A	Ukončenie platnosti licenčných zmlúv na európske patenty
		SB4A	Európske patenty zapísané do registra po odtajnení
		SC4A	Sprístupnené preklady a opravené preklady európskych patentových spisov
		SC4A	Sprístupnené preklady zmenených európskych patentových spisov

Opravy a zmeny

Opravy v európskych patentových prihláškach

- HA9A** Doplnenie pôvodcu (-ov)
- HB9A** Opravy mien
- HC9A** Zmeny mien
- HD9A** Opravy adries
- HE9A** Zmeny adries
- HF9A** Opravy dátumov
- HG9A** Opravy zatriedenia podľa MPT
- HH9A** Opravy chýb alebo zmeny všeobecne
- HK9A** Opravy tlačových chýb vo Vestníku ÚPV SR

Opravy v európskych patentoch

- TA4A** Doplnenie pôvodcu (-ov)
- TB4A** Opravy mien
- TC4A** Zmeny mien
- TD4A** Opravy adries
- TE4A** Zmeny adries
- TF4A** Opravy dátumov
- TG4A** Opravy zatriedenia podľa MPT
- TH4A** Opravy chýb alebo zmeny všeobecne
- TK4A** Opravy tlačových chýb vo Vestníku ÚPV SR

SC4A Sprístupnené preklady európskych patentových spisov

(11)	(51)	(11)	(51)	(11)	(51)	(11)	(51)
E 21649	A61K 9/00	E 21712	A24F 47/00	E 21775	B01D 53/00	E 21838	C07D 241/00
E 21650	C10G 3/00	E 21713	B01D 53/00	E 21776	C12P 7/00	E 21839	A61F 5/00
E 21651	E04D 1/00	E 21714	B62D 12/00	E 21777	C07D 243/00	E 21840	E01C 9/00
E 21652	D21H 21/00	E 21715	F23M 5/00	E 21778	C08B 37/00	E 21841	B65D 85/00
E 21653	C09C 1/00	E 21716	A61K 39/00	E 21779	B22F 3/00	E 21842	C07D 487/00
E 21654	F25B 43/00	E 21717	A61F 13/00	E 21780	A61F 2/00	E 21843	H02G 11/00
E 21655	B23C 5/00	E 21718	G01N 1/00	E 21781	A23G 9/00	E 21844	B65D 83/00
E 21656	A01K 67/00	E 21719	A41D 31/00	E 21782	B65D 19/00	E 21845	A01P 13/00
E 21657	B65G 1/00	E 21720	C12P 7/00	E 21783	C07C 55/00	E 21846	H04N 1/00
E 21658	A61F 5/00	E 21721	B23C 3/00	E 21784	A24F 47/00	E 21847	C02F 11/00
E 21659	C07C 311/00	E 21722	E05B 27/00	E 21785	C25D 5/00	E 21848	C07D 213/00
E 21660	B64C 31/00	E 21723	C08G 18/00	E 21786	A47B 96/00	E 21849	A61K 8/00
E 21661	A24F 47/00	E 21724	H01T 4/00	E 21787	C23C 22/00	E 21850	C07D 215/00
E 21662	A24B 3/00	E 21725	F24D 10/00	E 21788	A61K 9/00	E 21851	A41D 19/00
E 21663	G08B 13/00	E 21726	H01B 9/00	E 21789	E06B 1/00	E 21852	A61K 31/00
E 21664	A61L 9/00	E 21727	B32B 5/00	E 21790	A61M 25/00	E 21853	A44B 11/00
E 21665	C07D 401/00	E 21728	B29C 49/00	E 21791	A61K 39/00	E 21854	A63H 33/00
E 21666	C07D 213/00	E 21729	F04B 39/00	E 21792	C04B 24/00	E 21855	A01D 45/00
E 21667	H04N 19/00	E 21730	B65D 1/00	E 21793	A23L 23/00	E 21856	E01C 23/00
E 21668	B21D 22/00	E 21731	G01N 33/00	E 21794	F16L 33/00	E 21857	F16C 3/00
E 21669	C07C 271/00	E 21732	A01D 43/00	E 21795	E01C 1/00	E 21858	E06B 9/00
E 21670	A61K 31/00	E 21733	C08L 95/00	E 21796	B01D 15/00	E 21859	H01J 37/00
E 21671	A61F 5/00	E 21734	F03D 3/00	E 21797	B24B 33/00	E 21860	B29D 30/00
E 21672	A61K 9/00	E 21735	B26D 1/00	E 21798	G21C 17/00	E 21861	A61K 31/00
E 21673	H01L 31/00	E 21736	F16B 37/00	E 21799	C08L 23/00	E 21862	C07K 16/00
E 21674	C08J 7/00	E 21737	A61K 31/00	E 21800	B65D 41/00	E 21863	C07D 405/00
E 21675	C10G 47/00	E 21738	C07D 471/00	E 21801	A61K 31/00	E 21864	E06B 9/00
E 21676	C21B 9/00	E 21739	A47K 1/00	E 21802	H01H 1/00	E 21865	C07D 207/00
E 21677	C07K 16/00	E 21740	C12P 13/00	E 21803	H01H 19/00	E 21866	B60H 1/00
E 21678	C12P 13/00	E 21741	C12P 13/00	E 21804	C07D 409/00	E 21867	C07K 16/00
E 21679	C07D 249/00	E 21742	G09F 15/00	E 21805	B60R 13/00	E 21868	A61K 9/00
E 21680	A61K 9/00	E 21743	A01N 47/00	E 21806	C07C 279/00	E 21869	C02F 3/00
E 21681	C07D 513/00	E 21744	B60N 2/00	E 21807	B22D 41/00	E 21870	C12N 5/00
E 21682	B09B 3/00	E 21745	H01H 19/00	E 21808	F16L 1/00	E 21871	A61K 39/00
E 21683	H02G 3/00	E 21746	B65G 35/00	E 21809	B26D 7/00	E 21872	B32B 17/00
E 21684	C07D 409/00	E 21747	C07K 14/00	E 21810	B29D 30/00	E 21873	C07H 9/00
E 21685	A01N 43/00	E 21748	A61K 38/00	E 21811	A61K 9/00	E 21874	A61K 51/00
E 21686	C07K 4/00	E 21749	A61K 31/00	E 21812	B01D 46/00	E 21875	C07K 16/00
E 21687	B07B 1/00	E 21750	B29C 55/00	E 21813	A61K 31/00	E 21876	B23D 47/00
E 21688	C09D 1/00	E 21751	A61K 9/00	E 21814	H05B 3/00	E 21877	B61D 15/00
E 21689	A61K 39/00	E 21752	C12N 15/00	E 21815	C12N 9/00	E 21878	A01N 43/00
E 21690	B65B 9/00	E 21753	A01N 43/00	E 21816	A01N 43/00	E 21879	C07D 211/00
E 21691	C07D 401/00	E 21754	C03B 3/00	E 21817	B65G 65/00	E 21880	F16L 55/00
E 21692	C07D 205/00	E 21755	B66C 1/00	E 21818	C09K 11/00	E 21881	C21D 9/00
E 21693	C07D 487/00	E 21756	C01G 53/00	E 21819	B21B 1/00	E 21882	H04N 21/00
E 21694	C23C 22/00	E 21757	A61K 38/00	E 21820	B27M 3/00	E 21883	A61J 1/00
E 21695	B22D 2/00	E 21758	A61K 9/00	E 21821	A61K 39/00	E 21884	B22C 1/00
E 21696	C07D 263/00	E 21759	D21H 17/00	E 21822	C08L 23/00	E 21885	H04W 16/00
E 21697	C12N 15/00	E 21760	H01H 33/00	E 21823	B01J 2/00	E 21886	C07D 403/00
E 21698	A61K 9/00	E 21761	H01H 19/00	E 21824	C03B 35/00	E 21887	C07D 413/00
E 21699	E06B 3/00	E 21762	C08F 20/00	E 21825	A01P 13/00	E 21888	B60J 10/00
E 21700	B29C 33/00	E 21763	A61K 9/00	E 21826	G01N 33/00	E 21889	F16K 31/00
E 21701	C09C 1/00	E 21764	B65D 51/00	E 21827	H04N 19/00	E 21890	B66C 7/00
E 21702	C07K 16/00	E 21765	B62D 65/00	E 21828	H04N 19/00	E 21891	B65H 75/00
E 21703	A61K 31/00	E 21766	C12Q 1/00	E 21829	E01B 21/00	E 21892	H01R 13/00
E 21704	A61K 31/00	E 21767	H04L 5/00	E 21830	B23K 1/00	E 21893	C12N 15/00
E 21705	A61K 31/00	E 21768	C21D 8/00	E 21831	C08J 7/00	E 21894	C07D 487/00
E 21706	G01S 19/00	E 21769	A61K 39/00	E 21832	C07D 207/00	E 21895	C07D 403/00
E 21707	E05F 1/00	E 21770	A61K 9/00	E 21833	B60J 10/00	E 21896	A61K 36/00
E 21708	C07K 14/00	E 21771	C08J 5/00	E 21834	H01T 1/00	E 21897	C07C 229/00
E 21709	B29D 30/00	E 21772	C12N 15/00	E 21835	H04N 19/00	E 21898	C07D 403/00
E 21710	B26D 3/00	E 21773	C07D 493/00	E 21836	E06C 1/00	E 21899	E04B 5/00
E 21711	A61C 17/00	E 21774	E03D 9/00	E 21837	B01J 19/00	E 21900	A61K 38/00

(11)	(51)	(11)	(51)	(11)	(51)	(11)	(51)
E 21901	A61K 38/00	E 21956	A61K 9/00	E 22011	C07D 217/00	E 22066	A61K 9/00
E 21902	C08L 23/00	E 21957	A47J 19/00	E 22012	G21F 1/00	E 22067	F03D 1/00
E 21903	C07D 471/00	E 21958	C07K 14/00	E 22013	C12P 13/00	E 22068	C07D 489/00
E 21904	C07D 471/00	E 21959	A23J 3/00	E 22014	A61K 38/00	E 22069	A47J 27/00
E 21905	H04L 29/00	E 21960	B23K 26/00	E 22015	B65G 27/00	E 22070	B31B 5/00
E 21906	B21D 5/00	E 21961	B41F 5/00	E 22016	C09C 1/00	E 22071	F04D 17/00
E 21907	B29K 101/00	E 21962	H01L 21/00	E 22017	B05B 13/00	E 22072	C07D 413/00
E 21908	B05B 3/00	E 21963	A24F 47/00	E 22018	F16F 1/00	E 22073	C07D 223/00
E 21909	C07K 16/00	E 21964	C07D 487/00	E 22019	F24D 3/00	E 22074	A61L 27/00
E 21910	C07F 17/00	E 21965	C07D 487/00	E 22020	C07K 16/00	E 22075	A61K 31/00
E 21911	A61K 38/00	E 21966	C07D 493/00	E 22021	C07D 487/00	E 22076	E04D 13/00
E 21912	A61K 31/00	E 21967	C12N 11/00	E 22022	A61G 1/00	E 22077	H04L 27/00
E 21913	C12N 5/00	E 21968	C01C 1/00	E 22023	F21S 4/00	E 22078	C23C 22/00
E 21914	H04B 1/00	E 21969	A61K 31/00	E 22024	A23L 27/00	E 22079	C07D 405/00
E 21915	A61K 9/00	E 21970	G01N 33/00	E 22025	B29C 45/00	E 22080	C07D 213/00
E 21916	C07K 16/00	E 21971	C12N 5/00	E 22026	B60Q 1/00	E 22081	B60B 3/00
E 21917	B01D 19/00	E 21972	B41J 31/00	E 22027	B29C 45/00	E 22082	A61K 31/00
E 21918	F03D 1/00	E 21973	C07D 213/00	E 22028	C12Q 1/00	E 22083	C25D 5/00
E 21919	A61K 9/00	E 21974	C07D 213/00	E 22029	G01N 23/00	E 22084	C07K 16/00
E 21920	H04N 19/00	E 21975	E05B 27/00	E 22030	D07B 1/00	E 22085	F16K 1/00
E 21921	A61K 39/00	E 21976	F24J 2/00	E 22031	A61K 9/00	E 22086	A61K 39/00
E 21922	E01B 9/00	E 21977	A61K 31/00	E 22032	H01R 4/00	E 22087	B22D 39/00
E 21923	C07D 281/00	E 21978	A61K 47/00	E 22033	C07D 401/00	E 22088	B09C 1/00
E 21924	C07H 21/00	E 21979	B65B 51/00	E 22034	F16H 15/00	E 22089	A61K 36/00
E 21925	C07D 491/00	E 21980	B65D 88/00	E 22035	G07D 11/00	E 22090	C07C 309/00
E 21926	F16J 13/00	E 21981	B65D 21/00	E 22036	C07D 401/00	E 22091	A62C 5/00
E 21927	A01N 37/00	E 21982	C07D 471/00	E 22037	D21C 9/00	E 22092	A01C 7/00
E 21928	H04W 72/00	E 21983	B60N 2/00	E 22038	A61K 9/00	E 22093	C09D 11/00
E 21929	H04W 72/00	E 21984	B21D 5/00	E 22039	C10G 47/00	E 22094	C08L 85/00
E 21930	A61K 49/00	E 21985	C21D 1/00	E 22040	C04B 28/00	E 22095	A22C 9/00
E 21931	A01N 25/00	E 21986	F16L 3/00	E 22041	C07D 211/00	E 22096	A61K 51/00
E 21932	F23D 14/00	E 21987	C07H 19/00	E 22042	C07H 19/00	E 22097	C02F 1/00
E 21933	C23C 2/00	E 21988	A61K 35/00	E 22043	A61K 31/00	E 22098	B32B 17/00
E 21934	A61K 9/00	E 21989	C08L 3/00	E 22044	C07D 487/00	E 22099	C10M 125/00
E 21935	G01N 33/00	E 21990	A01N 25/00	E 22045	A47K 3/00	E 22100	F04D 7/00
E 21936	C08L 95/00	E 21991	B60N 2/00	E 22046	B23K 26/00	E 22101	A23K 10/00
E 21937	C10G 47/00	E 21992	A61K 38/00	E 22047	G01N 33/00	E 22102	B60N 2/00
E 21938	B23C 5/00	E 21993	B65D 1/00	E 22048	B22C 1/00	E 22103	B30B 11/00
E 21939	B65B 27/00	E 21994	C02F 5/00	E 22049	C07D 209/00	E 22104	A61K 31/00
E 21940	B62D 21/00	E 21995	G06F 3/00	E 22050	B60P 1/00	E 22105	A23J 1/00
E 21941	H01H 37/00	E 21996	C12P 19/00	E 22051	A61K 31/00	E 22106	C07H 19/00
E 21942	C02F 1/00	E 21997	C10G 3/00	E 22052	B60N 2/00	E 22107	F16F 9/00
E 21943	C10G 47/00	E 21998	A61H 39/00	E 22053	D21F 11/00	E 22108	B32B 3/00
E 21944	F16K 1/00	E 21999	A47K 10/00	E 22054	H04W 56/00	E 22109	B29L 31/00
E 21945	F16K 1/00	E 22000	B61L 29/00	E 22055	C07D 213/00	E 22110	A61K 31/00
E 21946	H01R 12/00	E 22001	C21B 3/00	E 22056	D21F 11/00	E 22111	A61H 23/00
E 21947	C03C 17/00	E 22002	C07C 271/00	E 22057	A61K 31/00	E 22112	A61M 5/00
E 21948	A61K 31/00	E 22003	G07B 15/00	E 22058	G07B 15/00	E 22113	A61K 47/00
E 21949	E04D 11/00	E 22004	A24D 1/00	E 22059	H05B 3/00	E 22114	C07K 16/00
E 21950	A61K 39/00	E 22005	A61K 45/00	E 22060	A61K 31/00	E 22115	C12Q 1/00
E 21951	A61K 47/00	E 22006	A61N 5/00	E 22061	A61K 47/00	E 22116	C07D 211/00
E 21952	C07K 1/00	E 22007	C07D 498/00	E 22062	A61F 2/00	E 22117	B65D 81/00
E 21953	C07H 1/00	E 22008	C07D 403/00	E 22063	C08B 30/00	E 22118	B29D 30/00
E 21954	F02M 27/00	E 22009	F04B 35/00	E 22064	A61K 31/00	E 22119	A01K 11/00
E 21955	E04B 2/00	E 22010	B23K 11/00	E 22065	A61K 9/00		

(51) **A01C 7/00**
 (11) **E 22092**
 (96) 13814125.4, 19.12.2013
 (97) 2919574, 29.6.2016
 (31) 102013100118
 (32) 8.1.2013
 (33) DE
 (73) Kverneland AS, Kverneland, NO;
 (72) SCHEIDELER Bernhard, Beverungen, DE;
 (74) inventa Patentová a známková kancelária s.r.o., Bratislava, SK;
 (86) PCT/EP2013/077459
 (87) WO 2014/108296
 (54) **Stieracie zariadenie, dávkovač osiva a jednozrnková sejačka**

(51) **A01D 43/00, A01D 34/00**
 (11) **E 21732**
 (96) 13177732.8, 24.7.2013
 (97) 2692223, 15.6.2016
 (31) MI20120292 U
 (32) 2.8.2012
 (33) IT
 (73) GGP Italy S.p.A., Castelfranco Veneto (TV), IT;
 (72) D'Agostini Mauro, San Martino di Lupari (PD), IT;
 (74) Tomeš Pavol, Ing., Bratislava, SK;
 (54) **Kosačka na trávnu s nižšou ochranou na zvýšenie efektívnosti vyprázdňovania trávnatého odpadu**

(51) **A01D 45/00**
 (11) **E 21855**
 (96) 08776248.0, 9.7.2008
 (97) 2166831, 20.7.2016
 (31) 0700119 U
 (32) 11.7.2007
 (33) HU
 (73) Optigép KFT., Békes, HU;
 (72) KOMLÓSI Mihály, Orosháza, HU;
 (74) Hörmannová Zuzana, Ing., Bratislava, SK;
 (86) PCT/HU2008/000082
 (87) WO 2009/007763
 (54) **Prípojné zariadenie kombajnového žacieho stroja na zber obilnín, obzvlášť kukurice**

(51) **A01K 11/00**
 (11) **E 22119**
 (96) 12169015.0, 23.5.2012
 (97) 2526764, 29.6.2016
 (31) 20110771
 (32) 26.5.2011
 (33) NO
 (73) OS ID AS, Os i Østerdalen, NO;
 (72) Ligard Bjørn, Os i Østerdalen, NO;
 (74) PATENTSERVIS Bratislava, a. s., Bratislava, SK;
 (54) **Elektronický štítok hospodárskych zvierat**

(51) **A01K 67/00**
 (11) **E 21656**
 (96) 08787889.8, 2.4.2008
 (97) 2262361, 23.3.2016
 (73) Institut De Recherche Pour Le Développement I.R.D., Marseille Cedex 02, FR; Agency For Marine And Fisheries Research And Development, The Ministry of Marine Affairs and Fisheries, the Republic of Indones, Jakarta 14430, ID;
 (72) SLEMBROUCK Jacques, Jakarta, ID; LEGENDRE Marc, F-34980 Saint-Clement De Riviere, FR; POUYAUD Laurent, F-34270 Le Triadou, FR; SATYANI Darti, Jakarta Selatan 12540-DK1 Jakarta, ID; SUGAMA ketut, Jakarta Selatan 12540-DK1 Jakarta, ID;
 (74) PATENTSERVIS Bratislava, a. s., Bratislava, SK;
 (86) PCT/FR2008/000450
 (87) WO 2009/122019
 (54) **Spôsob hromadnej produkcie Chromobotia macracanthus**

(51) **A01N 25/00, A01N 47/00, A01P 13/00**
 (11) **E 21990**
 (96) 06791822.7, 2.9.2006
 (97) 1928232, 13.7.2016
 (31) 05020219
 (32) 16.9.2005
 (33) EP
 (73) Bayer Intellectual Property GmbH, Monheim am Rhein, DE;
 (72) SCHNABEL Gerhard, Elsenfeld, DE; KRAUSE Hans-Peter, Hofheim, DE;
 (74) inventa Patentová a známková kancelária s.r.o., Bratislava, SK;
 (86) PCT/EP2006/008617
 (87) WO 2007/033759
 (54) **Tuhá formulácia**

(51) **A01N 25/00**
 (11) **E 21931**
 (96) 05751626.2, 21.5.2005
 (97) 1755386, 22.6.2016
 (31) 102004026938
 (32) 1.6.2004
 (33) DE
 (73) Bayer Intellectual Property GmbH, Monheim am Rhein, DE;
 (72) FRISCH Gerhard, Wehrheim, DE; SCHNABEL Gerhard, Elsenfeld, DE; RUDE Janine, Kriftel, DE;
 (74) inventa Patentová a známková kancelária s.r.o., Bratislava, SK;
 (86) PCT/EP2005/005525
 (87) WO 2005/117580
 (54) **Nepenivé vodné formulácie na ochranu plodín**

(51) **A01N 37/00, A01N 25/00, A01P 13/00**
 (11) **E 21927**
 (96) 13742602.9, 22.7.2013
 (97) 2877003, 29.6.2016
 (31) 12177824
 (32) 25.7.2012
 (33) EP

- (73) Bayer CropScience AG, Monheim, DE;
 (72) KIJLSTRA Johan, Odenthal, DE; BAUR Peter, Schondorf, DE; MORAN PUENTE Diana Westfalia, Nussloch, DE; LENTHE Jan-Henrik, Mettmann, DE;
 (74) inventa Patentová a známková kancelária s.r.o., Bratislava, SK;
 (86) PCT/EP2013/065370
 (87) WO 2014/016229
(54) Formulácia emulgovateľných koncentrátov (EC) s herbicídne aktívnymi masťnými kyselinami

- (51) A01N 43/00, A61K 31/00, C07D 487/00, C07D 519/00**
(11) E 21878
 (96) 13005979.3, 7.12.2009
 (97) 2716157, 18.5.2016
 (31) 120587 P, 140514 P, 240979 P
 (32) 8.12.2008, 23.12.2008, 9.9.2009
 (33) US, US, US
 (62) 09832228.2
 (73) Gilead Connecticut, Inc., Foster City, CA 94404, US;
 (72) Mitchell Scott A., East Haven, Connecticut 06513, US; Currie Kevin S., North Branford, Connecticut 06471, US; Blomgren Peter A., North Branford, Connecticut 06471, US; Kropf Jeffrey E., Branford, Connecticut 06405, US; Lee Seung H., Branford, Connecticut 06405, US; Xu Jianjun, Branford, Connecticut 06405, US; Stafford Douglas G., Niskayuna, New York 12309, US; Harding James P., East Greenbush, NY 12061, US; Barbosa Jr. Antonio J., Bonita Springs, FL 34135, US; Zhao Zhongdong, Foster City, CA 94404, US; Armistead David M, Sudbury, MA 01776, US;
 (74) PATENTSERVIS Bratislava, a. s., Bratislava, SK;
(54) Imidazopyrazínové inhibítory Syk

- (51) A01N 43/00, A61K 9/00, A61K 31/00**
(11) E 21753
 (96) 09726974.0, 3.4.2009
 (97) 2276347, 25.5.2016
 (31) 200800078
 (32) 3.4.2008
 (33) SI
 (73) KRKA, tovarna zdravil, d.d., Novo mesto, Novo mesto, SI;
 (72) TIHI Jaroslav, Novo mesto, SI; BENKIC Primož, Ljubljana, SI; TOPORISIC Rebeka, Ljubljana, SI; GOJAK Urska, Novo mesto, SI; KLAVDIJA Meznar, Novo mesto, SI; TROST Sabina, Kocevje, SI;
 (74) LITVÁKOVÁ A SPOL., s.r.o., Patentová a známková kancelária, Bratislava, SK;
 (86) PCT/EP2009/054012
 (87) WO 2009/121957
(54) Toltrazuril so zlepšenými disolučnými vlastnosťami

- (51) A01N 43/00, A01N 33/00, A01P 13/00**
(11) E 21816
 (96) 10787147.7, 13.12.2010
 (97) 2515658, 8.6.2016
 (31) 102009054855
 (32) 17.12.2009
 (33) DE

- (73) Bayer Intellectual Property GmbH, Monheim, DE;
 (72) MENNE Hubert, Mainz-Kastel, DE; CROSS Susan, Flowerdale via Yea, AU; SCHREIBER Dominique, Düsseldorf, DE; MARCELES PALMA Victor Jose, Düsseldorf, DE;
 (74) inventa Patentová a známková kancelária s.r.o., Bratislava, SK;
 (86) PCT/EP2010/069466
 (87) WO 2011/082966
(54) Herbicídny prostriedok obsahujúci flufenacet

- (51) A01N 43/00, A61K 31/00, C07D 487/00, A61P 35/00**
(11) E 21685
 (96) 06850039.6, 28.12.2006
 (97) 2081435, 4.5.2016
 (31) 826720 P, 828590 P
 (32) 22.9.2006, 6.10.2006
 (33) US, US
 (73) Pharmacyclics LLC, Sunnyvale, CA 94085, US;
 (72) HONIGBERG Lee, San Francisco CA 94110, US; VERNER Erik, San Mateo CA 94401, US; PAN Zhengying, Alpharetta GA 30005, US;
 (74) Hörmannová Zuzana, Ing., Bratislava, SK;
 (86) PCT/US2006/049626
 (87) WO 2008/039218
(54) Inhibítory brutonovej tyrozínkinázy

- (51) A01N 47/00, A01N 43/00, A01P 13/00**
(11) E 21743
 (96) 07819388.5, 27.10.2007
 (97) 2091332, 18.5.2016
 (31) 06023578
 (32) 13.11.2006
 (33) EP
 (73) Bayer Intellectual Property GmbH, Monheim am Rhein, DE;
 (72) MARCELES PALMA Victor Jose, Düsseldorf, DE; EADIE Allan, Düsseldorf, DE; BICKERS Udo, Kelkheim, DE;
 (74) inventa Patentová a známková kancelária s.r.o., Bratislava, SK;
 (86) PCT/EP2007/009345
 (87) WO 2008/058622
(54) Herbicídne kombinácie obsahujúce amidosulfurón a pyridínový herbicíd

- (51) A01P 13/00, A01N 47/00, A01N 25/00**
(11) E 21845
 (96) 06777111.3, 29.8.2006
 (97) 1926378, 29.6.2016
 (31) 05019531
 (32) 8.9.2005
 (33) EP
 (73) Bayer Intellectual Property GmbH, Monheim am Rhein, DE;
 (72) SCHNABEL Gerhard, Elsenfeld, DE; KRAUSE Hans-Peter, Hofheim, DE; GROHS Ralph, Düsseldorf, DE;
 (74) inventa Patentová a známková kancelária s.r.o., Bratislava, SK;
 (86) PCT/EP2006/008447
 (87) WO 2007/028529
(54) Formulácie sulfónamidov stabilné pri skladovaní

- (51) **A01P 13/00, A01N 33/00, A01N 43/00**
 (11) **E 21825**
 (96) 10796001.5, 13.12.2010
 (97) 2512249, 1.6.2016
 (31) 102009054856
 (32) 17.12.2009
 (33) DE
 (73) Bayer Intellectual Property GmbH, Monheim, DE;
 (72) MENNE Hubert, Mainz-Kastel, DE; CROSS Susan, Flowerdale via Yea, AU; SCHREIBER Dominique, Düsseldorf, DE; MARCELES PALMA Victor Jose, Düsseldorf, DE;
 (74) inventa Patentová a známková kancelária s.r.o., Bratislava, SK;
 (86) PCT/EP2010/069462
 (87) WO 2011/082963
 (54) **Herbicídy obsahujúce flufenacet**

- (51) **A22C 9/00**
 (11) **E 22095**
 (96) 13755942.3, 19.8.2013
 (97) 2884846, 14.9.2016
 (31) 12180873, 201261684208 P, 201270737
 (32) 17.8.2012, 17.8.2012, 28.11.2012
 (33) EP, US, DK
 (73) Marel A/S, Aarhus N, DK;
 (72) SØRENSEN Anders, Rønne, DK; NIELSEN Tomas Finne, Rønne, DK;
 (74) ŽOVICOVÁ & ŽOVIC IP, s.r.o., Bratislava, SK;
 (86) PCT/DK2013/000050
 (87) WO 2014/026690
 (54) **Systém valcov prispôsobený na použitie v súčinnosti so splošťovacími zariadeniami na splošťovanie potravín**

- (51) **A23G 9/00**
 (11) **E 21781**
 (96) 10746763.1, 24.2.2010
 (97) 2400854, 25.5.2016
 (31) 391864
 (32) 24.2.2009
 (33) US
 (73) Island Oasis Frozen Cocktail Co. Inc., Walpole, MA 02081, US;
 (72) KARKOS John F., Lisbon Falls, ME 04252, US; FLANARY Ron, Blacksburg, VA 24060, US;
 (74) Záthurecká Romana, JUDr., Banská Bystrica, SK;
 (86) PCT/US2010/025225
 (87) WO 2010/099196
 (54) **Magnetický pohon prístroja na spracovanie potravín**

- (51) **A23J 1/00, A23K 10/00, A23L 33/00**
 (11) **E 22105**
 (96) 14004294.6, 18.12.2014
 (97) 2885980, 6.4.2016
 (31) 102013021294
 (32) 19.12.2013
 (33) DE
 (73) Kramerbräu Saaten und Öle GmbH, Pfaffenhofen, DE;
 (72) Pscheidl Markus, Rohrbach, DE; Hammerl Peter, Pfaffenhofen, DE;
 (74) Mešková Viera, Ing., Bratislava, SK;

- (54) **Metóda a systém extrakcie rastlinných proteínov, najmä na proteín bohatých potravin alebo krmív pre zvieratá, a na proteín bohatých ľudských a zvieracích potravin**

- (51) **A23J 3/00, A23L 27/00, A23L 33/00, A23L 23/00**
 (11) **E 21959**
 (96) 08706786.4, 22.1.2008
 (97) 2112888, 22.6.2016
 (31) 102007003263
 (32) 23.1.2007
 (33) DE
 (73) Prolupin GmbH, Grimmen, DE;
 (72) MÜLLER Klaus, Freising, DE; EISNER Peter, Freising, DE; SCHOTT Michael, Langenbach, DE; BEZ Jürgen, München, DE; BADER Stefanie, Freising, DE; HASENKOPF Katrin, Freising, DE; FRANKL Michael, München, DE;
 (74) Bušová Eva, JUDr., Bratislava, SK;
 (86) PCT/DE2008/000112
 (87) WO 2008/089735
 (54) **Rastlinný proteínový prípravok obsahujúci vodu a spôsob jeho výroby**

- (51) **A23K 10/00, A23K 20/00, A23K 40/00, A23K 50/00**
 (11) **E 22101**
 (96) 12838742.0, 28.9.2012
 (97) 2763550, 13.7.2016
 (31) 201161543073 P
 (32) 4.10.2011
 (33) US
 (73) Smallwood Norman J., Plano, Texas 75093-8487, US;
 (72) Smallwood Norman J., Plano, Texas 75093-8487, US;
 (74) inventa Patentová a známková kancelária s.r.o., Bratislava, SK;
 (86) PCT/US2012/057708
 (87) WO 2013/052357
 (54) **Použitie použitej bieliacej hlinky zo spracovania jedlých olejov vo formulácii soľných a minerálnych krmných blokov alebo peliet pre hospodárske zvieratá**

- (51) **A23L 23/00, A23L 5/00**
 (11) **E 21793**
 (96) 10163537.3, 7.12.2006
 (97) 2229825, 4.5.2016
 (31) 05077842, 06115093
 (32) 12.12.2005, 7.6.2006
 (33) EP, EP
 (62) 06819035.4
 (73) Unilever N.V., Rotterdam, NL;
 (72) Achterkamp Georg, Heilbronn, DE; Ackermann Dieter Kurt Karl, Heilbronn, DE; Inoue Chiharu, Vlaardingen, NL; Kohlus Reinhard, Heilbronn, DE; Kuhn Matthias, Heilbronn, DE;
 (74) FAJNOR IP s.r.o., Bratislava, SK;
 (54) **Koncentrát na prípravu bujónu, polievky, omáčky, mäsovej šťavy alebo na použitie ako korenia, koncentrát obsahujúci čiastočky a xantán a karobovú gumu**

(51) A23L 27/00, C07H 15/00**(11) E 22024**

(96) 09817935.1, 2.10.2009

(97) 2350110, 15.6.2016

(31) 2008258617

(32) 3.10.2008

(33) JP

(73) Morita Kagaku Kogyo Co., Ltd., Osaka 577-0002, JP;

(72) MORITA Toyoshige, Osaka-shi, Osaka 536-0003, JP; FUJITA Isao, Osaka-shi, Osaka 536-0003, JP; MATSUURA Fumito, Fukuyama-shi, Hiroshima 729-0292, JP; OTA Masaya, Fukuyama-shi, Hiroshima 729-0292, JP;

(74) inventa Patentová a známková kancelária s.r.o., Bratislava, SK;

(86) PCT/JP2009/067585

(87) WO 2010/038911

(54) Nové steviolglykozidy**(51) A24B 3/00, A24C 5/00, A24F 47/00****(11) E 21662**

(96) 13726208.5, 30.5.2013

(97) 2854569, 6.7.2016

(31) 12170359

(32) 31.5.2012

(33) EP

(73) Philip Morris Products S.A., Neuchâtel, CH;

(72) METRANGOLO Alessandro, Neuchâtel, CH; GINDRAT Pierre-Yves, Saxon, CH; FAULKNER John, Gorgier, CH;

(74) PATENTSERVIS Bratislava, a. s., Bratislava, SK;

(86) PCT/EP2013/061210

(87) WO 2013/178768

(54) Tepelne vodivé tyčinky na použitie vo výrobkoch generujúcich aerosól**(51) A24D 1/00****(11) E 22004**

(96) 13737422.9, 4.6.2013

(97) 2858519, 17.8.2016

(31) 201261656656 P, 12171226

(32) 7.6.2012, 7.6.2012

(33) US, EP

(73) Philip Morris Products S.A., Neuchâtel, CH;

(72) HOUPHOUET-BOIGNY Chrystele, Prilly, CH; TRITZ Poh Yoke, Yverdon-les-Bains, CH;

(74) PATENTSERVIS Bratislava, a. s., Bratislava, SK;

(86) PCT/IB2013/054605

(87) WO 2013/182995

(54) Fajčiarsky prostriedok majúci tabak s vysokou hustotou**(51) A24F 47/00, A24D 3/00, A24B 13/00, A24C 5/00, A24D 1/00****(11) E 21661**

(96) 13727569.9, 30.5.2013

(97) 2854577, 13.7.2016

(31) 12170360

(32) 31.5.2012

(33) EP

(73) Philip Morris Products S.A., Neuchâtel, CH;

(72) METRANGOLO Alessandro, Neuchâtel, CH; GINDRAT Pierre-Yves, Saxon, CH; FAULKNER John, Gorgier, CH; SCHALLER Jean-Pierre, Genève, CH; SCHNEIDER Jean-Claude, Auvernier, CH;

(74) PATENTSERVIS Bratislava, a. s., Bratislava, SK;

(86) PCT/EP2013/061211

(87) WO 2013/178769

(54) Elektricky prevádzkovaný systém generujúci aerosól**(51) A24F 47/00****(11) E 21712**

(96) 12819069.1, 28.12.2012

(97) 2800487, 29.6.2016

(31) 12150114, 12155241

(32) 3.1.2012, 13.2.2012

(33) EP, EP

(73) Philip Morris Products S.A., Neuchâtel, CH;

(72) GREIM Olivier, Villars-Burquin, CH;

(74) PATENTSERVIS Bratislava, a. s., Bratislava, SK;

(86) PCT/EP2012/077085

(87) WO 2013/102612

(54) Systém na dodávanie energie pre prenosné zariadenie generujúce aerosól**(51) A24F 47/00****(11) E 21784**

(96) 12818999.0, 28.12.2012

(97) 2797448, 20.7.2016

(31) 11196240, 12162894

(32) 30.12.2011, 2.4.2012

(33) EP, EP

(73) Philip Morris Products S.A., Neuchâtel, CH;

(72) TALON Pascal, Thonon-les-Bains, FR;

(74) PATENTSERVIS Bratislava, a. s., Bratislava, SK;

(86) PCT/EP2012/077064

(87) WO 2013/098397

(54) Zariadenie generovania aerosólu s detekciou príchodu vzduchu**(51) A24F 47/00****(11) E 21963**

(96) 12805612.4, 20.11.2012

(97) 2782463, 29.6.2016

(31) 11250907, 12155245

(32) 21.11.2011, 13.2.2012

(33) EP, EP

(73) Philip Morris Products S.A., Neuchâtel, CH;

(72) PLOJOUX Julien, Geneva, CH; GREIM Olivier, Yverdon-les-Bains, CH; RUSCIO Dani, Cressier, CH;

(74) PATENTSERVIS Bratislava, a. s., Bratislava, SK;

(86) PCT/EP2012/073135

(87) WO 2013/076098

(54) Extraktor pre zariadenie generujúce aerosól**(51) A41D 19/00, A41D 31/00****(11) E 21851**

(96) 13717162.5, 27.3.2013

(97) 2830448, 25.5.2016

(31) 102012006279

(32) 29.3.2012

(33) DE

- (73) Ziegler Arbeitsschutz GmbH, Mühlacker, DE; Peitzker Jörg, Mönchengladbach, DE;
 (72) ZIEGLER Jürgen, Illingen, DE;
 (74) inventa Patentová a známková kancelária s.r.o., Bratislava, SK;
 (86) PCT/EP2013/000918
 (87) WO 2013/143691
(54) Obkladací prvok z opletenia z kovových krúžkov

(51) A41D 31/00, A41D 1/00, A41D 27/00

(11) E 21719

(96) 10701612.3, 5.1.2010

(97) 2378907, 27.4.2016

(31) 202009000367 U

(32) 9.1.2009

(33) DE

(73) X-Technology Swiss GmbH, Wollerau, CH;

(72) LAMBERTZ Bodo W., Pfäffikon, CH;

(74) Dolanská Elena, RNDr., Bratislava, SK;

(86) PCT/EP2010/000008

(87) WO 2010/079119

(54) Časť oblečenia

(51) A44B 11/00

(11) E 21853

(96) 14002838.2, 14.8.2014

(97) 2845508, 27.7.2016

(31) 6932013

(32) 9.9.2013

(33) AT

(73) ABA Hörtnagl GmbH, Fulpmes, AT;

(72) Hörtnagl Andreas, Fulpmes, AT;

(74) FAJNOR IP s.r.o., Bratislava, SK;

(54) Komponent pracky

(51) A47B 96/00

(11) E 21786

(96) 12183981.5, 12.9.2012

(97) 2570052, 1.6.2016

(31) 102011113389

(32) 16.9.2011

(33) DE

(73) Fritz Egger GmbH & Co. OG, St. Johann in Tirol, AT;

(72) Hagspiel Raimund, Höxter, DE; Dülberg Tobias, Höxter, DE;

(74) Bušová Eva, JUDr., Bratislava, SK;

(54) Skladateľná doska

(51) A47J 19/00

(11) E 21957

(96) 14191743.5, 8.11.2013

(97) 2839764, 8.6.2016

(31) 20120126516, 20120148417

(32) 9.11.2012, 18.12.2012

(33) KR, KR

(73) NUC Electronics Co., Ltd., Daegu 702-858, KR; Kim Ji Tae, Daegu 702-918, KR;

(72) Kim Jong Boo, Daegu, KR;

(74) Hörmannová Zuzana, Ing., Bratislava, SK;

(54) Modul na extrahovanie šŕavy pre odšťavovač

(51) A47J 27/00

(11) E 22069

(96) 13174165.4, 16.12.2009

(97) 2653078, 22.6.2016

(31) 0859144

(32) 30.12.2008

(33) FR

(73) SEB S.A., 69130 Ecully, FR;

(72) Cameroy Eric, VERONNES, FR; Roussard Philippe, LE NOYER, FR;

(74) Hörmannová Zuzana, Ing., Bratislava, SK;

(54) Zariadenie na varenie pod tlakom s bifunkčným prvkom na ovládanie zaist'ovania a odisťovania

(51) A47K 1/00, A47B 77/00, B32B 37/00,

E03C 1/00, B32B 38/00

(11) E 21739

(96) 14192962.0, 13.11.2014

(97) 2896334, 18.5.2016

(31) 102014100598

(32) 21.1.2014

(33) DE

(73) Duravit Aktiengesellschaft, Hornberg, DE;

(72) Stammel Thomas, Hornberg, DE; Fuhrer Erich, Hornberg, DE; Weber Ulrich, Haslach, DE;

(74) inventa Patentová a známková kancelária s.r.o., Bratislava, SK;

(54) Sanitárne zariadenie zahŕňajúce umývací stôl a podstavný nábytok

(51) A47K 3/00

(11) E 22045

(96) 13162172.4, 3.4.2013

(97) 2772170, 8.6.2016

(31) 201320089404 U

(32) 27.2.2013

(33) CN

(73) Foshan Ideal Co., Ltd., Guangdong, CN;

(72) Wei Wuxiang, Foshan, CN;

(74) inventa Patentová a známková kancelária s.r.o., Bratislava, SK;

(54) Zostava sprchových dvier

(51) A47K 10/00

(11) E 21999

(96) 11150839.6, 3.6.2005

(97) 2338398, 8.6.2016

(62) 05757331.3

(73) SCA Tissue North America, LLC, Philadelphia, PA 19104, US;

(72) Wieser Russell G., Appleton, WI 54913, US; Ott Wolfgang, Antioch, CA 94531, US;

(74) ROTT, RŮŽIČKA & GUTTMANN, Bratislava, SK;

(54) Stolný zásobník na skladané hárký

(51) A61C 17/00

(11) E 21711

(96) 08812903.6, 26.9.2008

(97) 2334253, 4.5.2016

(73) Moe Fridthjof, Drøbak, NO;

(72) Moe Fridthjof, Drøbak, NO;

- (74) PATENTSERVIS Bratislava, a. s., Bratislava, SK;
 (86) PCT/NO2008/000344
 (87) WO 2010/036119
(54) Odlučovač vody

- (51) A61F 2/00, A61L 31/00**
(11) E 21780
 (96) 14200352.4, 21.12.2006
 (97) 2910220, 13.7.2016
 (31) 325973
 (32) 4.1.2006
 (33) US
 (62) 06848153.0
 (73) Abbott Cardiovascular Systems Inc., Santa Clara, California 95054, US;
 (72) Dugan Stephen R., San Francisco, CA California 94131, US; Abbate Anthony J., Santa Clara, CA California 95054, US;
 (74) PATENTSERVIS Bratislava, a. s., Bratislava, SK;
(54) Stenty s markermi nepriepustnými pre rádioaktivitu

- (51) A61F 2/00**
(11) E 22062
 (96) 14162762.0, 28.1.2011
 (97) 2752172, 22.6.2016
 (31) 299968 P, 385895 P, 385902 P, 385891 P, 201113015474, 201113015488
 (32) 30.1.2010, 23.9.2010, 23.9.2010, 23.9.2010, 27.1.2011, 27.1.2011
 (33) US, US, US, US, US, US
 (62) 11705729.9
 (73) Abbott Cardiovascular Systems Inc., Santa Clara, California 95054, US;
 (72) Trollsas Mikael O., San Jose, CA 95124, US; Ngo Michael Huy, San Jose, CA 95131, US; Anukhin Boris, Santa Cruz, CA 95060, US; Nikanorov Alexander, Portola Valley, CA 94028, US; Hos-sainy Syed Faiyaz Ahmed, Hayward, CA 94544, US; Papp John E., Temecula, CA 92592, US; Jayasinghe Dudley, Murietta, CA 92562, US; Solter Zella, Temecula, CA 92591, US;
 (74) PATENTSERVIS Bratislava, a. s., Bratislava, SK;
(54) Stenty z polyméru znovuzískateľného drvením

- (51) A61F 5/00**
(11) E 21671
 (96) 11718149.5, 28.4.2011
 (97) 2593053, 16.3.2016
 (31) 201101481, 201007292
 (32) 28.1.2011, 30.4.2010
 (33) GB, GB
 (73) Ultramax Products Limited, Wakefield, West Yorkshire WF4 5ER, GB;
 (72) Oakes John, Wakefield, Yorkshire WF5 8AS, GB;
 (74) inventa Patentová a známková kancelária s.r.o., Bratislava, SK;
 (86) PCT/GB2011/050848
 (87) WO 2011/135374
(54) Vylepšenia týkajúce sa penisových púmp

- (51) A61F 5/00**
(11) E 21839
 (96) 08755235.2, 9.5.2008
 (97) 2150218, 27.7.2016
 (31) 917334 P
 (32) 11.5.2007
 (33) US
 (73) ConvaTec Technologies Inc., Las Vegas, NV 89169-6754, US;
 (72) NGUYEN-DEMARY Tinh, Skillman, NJ 08558, US; TSAI Mingliang Lawrence, Skillman, New Jersey 08558, US;
 (74) ŽOVICOVÁ & ŽOVIC IP, s.r.o., Bratislava, SK;
 (86) PCT/US2008/063244
 (87) WO 2008/141180
(54) Stomická pomôcka

- (51) A61F 5/00**
(11) E 21658
 (96) 12716527.2, 26.3.2012
 (97) 2688528, 29.6.2016
 (31) 201105126
 (32) 25.3.2011
 (33) GB
 (73) Ostomycure AS, Oslo, NO;
 (72) JOHANSSON Martin, Vallda, SE; AXELSSON Robert, Gränna, SE; AXELSSON Jan Erik, Örebro, SE;
 (74) Hörmannová Zuzana, Ing., Bratislava, SK;
 (86) PCT/GB2012/050668
 (87) WO 2012/131351
(54) Perkutánný implantát a spôsob stómie

- (51) A61F 13/00**
(11) E 21717
 (96) 09742356.0, 8.5.2009
 (97) 2293752, 29.6.2016
 (31) 0808376
 (32) 8.5.2008
 (33) GB
 (73) ConvaTec Technologies Inc., Las Vegas, NV 89169-6754, US;
 (72) COTTON Stephen Michael, Nottingham NG15 8EQ, GB; LEE Bryony Jayne, Deeside, Flintshire CH5 2NU, GB;
 (74) ŽOVICOVÁ & ŽOVIC IP, s.r.o., Bratislava, SK;
 (86) PCT/GB2009/001138
 (87) WO 2009/136160
(54) Krytie rany

- (51) A61G 1/00, A61G 3/00, A61G 7/00, F15B 15/00**
(11) E 22022
 (96) 11733348.4, 13.1.2011
 (97) 2523642, 29.6.2016
 (31) 294658 P
 (32) 13.1.2010
 (33) US
 (73) Ferno-Washington, Inc., Wilmington, OH 45177-9371, US;

- (72) VALENTINO Nicholas V., Dayton, OH 45410, US;
PALASTRO Matthew, Grove City, OH 43123,
US; SHEN Zhen Y., Cincinnati, OH 45242, US;
WELLS Timothy R., Hillsboro, OH 45133, US;
SCHROEDER Timothy Paul, Mason, OH 45040,
US; MARKHAM Joshua James, Batavia, OH 45103,
US; POTAK Robert L., Strongsville, OH 44149,
US;
(74) ŽOVICOVÁ & ŽOVIC IP, s. r. o., Bratislava,
SK;
(86) PCT/US2011/021069
(87) WO 2011/088169

(54) Elektrické transportné vozíky na kolieskach

(51) A61H 23/00, A61H 9/00

(11) E 22111

(96) 09795412.7, 16.12.2009

(97) 2358326, 6.7.2016

(31) 0807077, 0955168

(32) 16.12.2008, 23.7.2009

(33) FR, FR

(73) Nour Sayed, Chaville, FR; Chastanier Pierre, Pa-
ris, FR;

(72) Nour Sayed, Chaville, FR; Chastanier Pierre, Pa-
ris, FR;

(74) Hörmannová Zuzana, Ing., Bratislava, SK;

(86) PCT/EP2009/067352

(87) WO 2010/070018

**(54) Pulzné a neinvazívne zariadenie na podporu
krvného obehu a hemodynamiky**

(51) A61H 39/00, A61N 1/00

(11) E 21998

(96) 13820725.3, 12.12.2013

(97) 2934419, 25.5.2016

(31) 501272012

(32) 20.12.2012

(33) AT

(73) Ducest Medical GmbH, Rohrbach bei Matters-
burg, AT;

(72) SCHNETZ Guntram, Biedermannsdorf, AT; NETAU-
SCHEK Friedrich, Höflein an der Donau, AT;

(74) MAJLINGOVÁ & PARTNERS, s.r.o., Bratisla-
va, SK;

(86) PCT/AT2013/050250

(87) WO 2014/094021

(54) Elektrický stimulačný prístroj

(51) A61J 1/00

(11) E 21883

(96) 06718129.7, 11.1.2006

(97) 1845925, 24.8.2016

(31) 643273 P

(32) 12.1.2005

(33) US

(73) Biogen MA Inc., Cambridge, MA 02142, US;

(72) FAULKNER Eric Anthony, North Andover, MA
01845, US; DI BIASE Mary Diana, Wellesley,
MA 02481, US;

(74) Záhurecká Romana, JUDr., Banská Bystrica, SK;

(86) PCT/US2006/001016

(87) WO 2006/076453

(54) Spôsob na dodávanie Interferónu-beta

(51) A61K 8/00, B01D 11/00

(11) E 21849

(96) 10763374.5, 12.10.2010

(97) 2493337, 25.5.2016

(31) 102009045994

(32) 26.10.2009

(33) DE

(73) Evonik Degussa GmbH, Essen, DE;

(72) WIESMUELLER Johann, Garching, DE; MI-
CHLBAUER Franz, Kirchweidach, DE; KAH-
LEYSS Ralf, St. Georgen, DE; HAUSNER Hel-
mut, Trostberg, DE;

(74) inventa Patentová a známková kancelária s.r.o.,
Bratislava, SK;

(86) PCT/EP2010/065268

(87) WO 2011/054631

**(54) Spôsob výroby rastlinného extraktu bohatého
na kyselinu karnozovú**

(51) A61K 9/00, A61K 38/00

(11) E 21649

(96) 10759786.6, 21.9.2010

(97) 2480198, 9.3.2016

(31) 244353 P

(32) 21.9.2009

(33) US

(73) Baxalta GmbH, Glattpark, Opfikon, CH; Baxalta
Incorporated, Bannockburn, IL 60015, US;

(72) MATTHIESSEN H. Peter, Vienna, AT; TURE-
CEK Peter L., Klosterneuburg, AT; SCHWARZ
Hans-Peter, Vienna, AT;

(74) Hörmannová Zuzana, Ing., Bratislava, SK;

(86) PCT/US2010/049723

(87) WO 2011/035335

**(54) Stabilizované kvapalné a lyofilizované prí-
pravky ADAMTS13**

**(51) A61K 9/00, A61K 47/00, A61K 31/00,
A61P 9/00, A61P 25/00**

(11) E 21698

(96) 14162727.3, 31.3.2014

(97) 2926805, 18.5.2016

(73) Vasopharm GmbH, Würzburg, DE;

(72) Tegtmeier Frank, Bielefeld, DE; Schinzel Rein-
hard, Gerbrunn, DE; Scheurer Peter, Randersac-
ker, DE;

(74) inventa Patentová a známková kancelária s.r.o.,
Bratislava, SK;

**(54) Pevné farmaceutické kompozície obsahujúce
biopterínové deriváty a použitie takýchto kom-
pozícií**

(51) A61K 9/00

(11) E 21751

(96) 11165011.5, 27.7.2007

(97) 2404593, 11.5.2016

(31) 06291236, 494493, 07112097,

PCT/IB2007/053441

(32) 28.7.2006, 28.7.2006, 9.7.2007, 10.7.2007

(33) EP, US, EP, WO

(62) 07787998.9

(73) Santen SAS, Evry, FR;

(72) Rabinovich-Guilatt Laura, Kadima, IL; Lambert
Grégory, Châtenay-Malabry, FR; Lallemand Fré-
déric, FRESNES, FR; Philips Betty, Antony, FR;

(74) ŽOVICOVÁ & ŽOVIC IP, s.r.o., Bratislava, SK;
(54) Kompozícia obsahujúca kvartérne amóniové zlúčeniny

(51) A61K 9/00, A61K 31/00
(11) E 21763
 (96) 10173506.6, 4.11.2008
 (97) 2295035, 18.5.2016
 (31) 985668 P
 (32) 6.11.2007
 (33) US
 (62) 08848154.4
 (73) Novartis AG, Basel, CH;
 (72) Al-Fayoumi Suliman, Morristown, NJ 07960, US; Hu Jiahui, Bridgewater, NJ 08807, US; Kumaraperumal Natrajan, Wayne, NJ 07470, US; Royce Alan Edward, Saylorsburg, PA 18353, US; Ruegger Colleen, Morris Plains, NJ 07950, US; Zannou Erika Aina, Edison, NJ 08820, US;
 (74) inventa Patentová a známková kancelária s.r.o., Bratislava, SK;
(54) Zlúčeniny s dvojitým pôsobením založené na supraštruktúrach antogonisty/blokátora angiotenzinového receptora (arb) a inhibítora neurálnej endopeptidázy (nep)

(51) A61K 9/00, A61K 47/00, A61Q 11/00, A61K 31/00
(11) E 21919
 (96) 13747823.6, 5.8.2013
 (97) 2874601, 4.5.2016
 (31) 102012019413, 102013000699
 (32) 4.10.2012, 17.1.2013
 (33) DE, DE
 (73) Maria Clementine Martin Klosterfrau Vertriebsgesellschaft mbH, Köln, DE;
 (72) VESTWEBER Anna-Maria, Burscheid, DE; GALÁN SOÚSA José, Berlin, DE; UNKAUF Markus, Köln, DE; PLOCH Michael, Lehnitz, DE;
 (74) PATENTSERVIS Bratislava, a. s., Bratislava, SK;
 (86) PCT/EP2013/066363
 (87) WO 2014/053262
(54) Prípravok, najmä farmaceutický prípravok, najmä na podanie pri chrapote

(51) A61K 9/00, A61K 31/00, A61K 47/00, A61P 1/00, A61P 25/00
(11) E 21956
 (96) 10706700.1, 12.1.2010
 (97) 2387389, 8.6.2016
 (31) 0950145
 (32) 13.1.2009
 (33) FR
 (73) Perovitch Philippe, Le Temple, FR; Maury Marc, Saint Medard en Jalles, FR;
 (72) Perovitch, Philippe, 33680 Le Temple, FR; Maury, Marc, 33160 Saint Medard en Jalles, FR;
 (74) Hörmannová Zuzana, Ing., Bratislava, SK;
 (86) PCT/FR2010/050039
 (87) WO 2010/081984
(54) Prípravok na podávanie analgetických a/alebo anti-spastických zlúčenín orálnou transkukálnou cestou

(51) A61K 9/00, A61K 33/00, A61K 47/00, A61J 3/00, A61P 13/00
(11) E 22066
 (96) 14167982.9, 26.8.2004
 (97) 2792363, 29.6.2016
 (31) 497560 P, 517078 P
 (32) 26.8.2003, 5.11.2003
 (33) US, US
 (62) 04761727.9
 (73) Shire Biopharmaceuticals Holdings Ireland Limited, St Helier JE4 8PX, Jersey, GB;
 (72) Ferdinando Josephine Christine, Tadley, Hampshire RG26 5AX, GB; Haslam Robert Paul, Pewsey, Wiltshire SN9 5BN, GB; Trespidi Laura Anna, Cremona, IT;
 (74) ŽOVICOVÁ & ŽOVIC IP, s.r.o., Bratislava, SK;
(54) Farmaceutické formulácie zahrňajúce zlúčeniny lantánu

(51) A61K 9/00, A61K 47/00, A61P 5/00, A61K 31/00
(11) E 21680
 (96) 12700406.7, 18.1.2012
 (97) 2667851, 18.5.2016
 (31) 11152210, 201161436207 P
 (32) 26.1.2011, 26.1.2011
 (33) EP, US
 (73) Ferring BV, Hoofddorp, NL;
 (72) GRENIER Arnaud, Steinbrunn le Haut, FR; CARARA Dario N., Oberwil, CH;
 (74) Holoubková Mária, Ing., Bratislava, SK;
 (86) PCT/EP2012/050695
 (87) WO 2012/101016
(54) Testosterónové receptúry

(51) A61K 9/00, A61K 47/00, A61K 31/00
(11) E 21868
 (96) 09009569.6, 23.7.2009
 (97) 2277546, 15.7.2015
 (73) Uni-Pharma Kleon Tsetis Pharmaceutical Laboratories S.A., Kifissia, GR; Tseti Ioulia, Kifissia, GR;
 (72) Tseti Ioulia, Kifissia, GR;
 (74) Hörmannová Zuzana, Ing., Bratislava, SK;
(54) Stabilná injekčná formulácia paracetamolu pripravená na podanie

(51) A61K 9/00, A61K 38/00, A61K 47/00
(11) E 21811
 (96) 10810911.7, 17.12.2010
 (97) 2515870, 25.5.2016
 (31) 200931242
 (32) 23.12.2009
 (33) ES
 (73) BCN Peptides, S.A., Sant Quinti de Mediona-Barcelona, ES;
 (72) SIMÓ CANONGE Rafael, San Cugat del Vallés Barcelona, ES; HERNÁNDEZ PASCUAL Cristina, Barcelona, ES; FERNÁNDEZ CARNEADO Jimena, Villaviciosa - Asturias, ES; GÓMEZ CAMINALS Marc, Barcelona, ES; JORDANA I LLUCH Ribera, Barcelona, ES; FARRERA SINFREU Josep, Tírvia - Lleida, ES; PONSATI OBIOLS Berta, Barcelona, ES;

- (74) inventa Patentová a známková kancelária s.r.o., Bratislava, SK;
 (86) PCT/EP2010/007737
 (87) WO 2011/076368
(54) Topická oftalmická peptidová formulácia

- (51) A61K 9/00, A61K 31/00**
(11) E 21672
 (96) 11788458.5, 28.11.2011
 (97) 2645996, 2.3.2016
 (31) 102010052847
 (32) 29.11.2010
 (33) DE
 (73) Temmler Werke GmbH, Marburg, DE;
 (72) WEISS Gerd, München, DE; PROFITLICH Thomas, München, DE; SCHWITZER Karl, München, DE; WAGNER Cornelia, München, DE; SCHWITZER Manfred, München, DE; HUBER Bernhard, München, DE;
 (74) Tomeš Pavol, Ing., Bratislava, SK;
 (86) PCT/EP2011/071149
 (87) WO 2012/072570
(54) Spôsob na výrobu farmaceutického prípravku obsahujúceho PPI

- (51) A61K 9/00, A61K 31/00, C07D 231/00, A61P 25/00**
(11) E 21758
 (96) 11702056.0, 4.2.2011
 (97) 2531177, 11.5.2016
 (31) 10382226, 10382025
 (32) 9.8.2010, 4.2.2010
 (33) EP, EP
 (73) Laboratorios del Dr. Esteve, S.A., Barcelona, ES;
 (72) BERENQUER MAIMÓ Ramón, Barcelona, ES; MEDRANO RUPÉREZ Jorge, Santa Colonia de Gramenet Barcelona, ES; BENET BUCHHOLZ Jordi, Altafulla - Tarragona, ES; PUIG FERNANDEZ Laura, Zaragoza, ES; PELLEJÁ PUXEU Laia, Tarragona, ES;
 (74) FAJNOR IP s.r.o., Bratislava, SK;
 (86) PCT/EP2011/051630
 (87) WO 2011/095579
(54) Hydrochlorid 4-[2-[[5-metyl-1-(2-naftalenyl)-1H-pyrazol-3-yl]oxy]etyl]morfolínu a solváty

- (51) A61K 9/00, A61K 31/00, C07D 231/00, A61P 25/00**
(11) E 21788
 (96) 10782303.1, 25.11.2010
 (97) 2503993, 13.7.2016
 (31) 09382261, 10382025
 (32) 25.11.2009, 4.2.2010
 (33) EP, EP
 (73) Laboratorios del Dr. Esteve, S.A., Barcelona, ES;
 (72) CUBERES-ALTISENT María Rosa, Sant Cugat del Vallés - Barcelona, ES; SOLÀ - CARANDELL Lluís, Altafulla - Tarragona, ES; GARCÍA - COUCEIRO Urko, Bilbao - Vizcaya, ES;
 (74) FAJNOR IP s.r.o., Bratislava, SK;
 (86) PCT/EP2010/068256
 (87) WO 2011/064315
(54) Hydrochloridová soľ 4-[2-[[5-metyl-1-(2-naftalenyl)-1H-pyrazol-3-yl]oxy]etyl]morfolínu

- (51) A61K 9/00, A61K 31/00, A61P 3/00, A61P 7/00, A61P 9/00**
(11) E 22031
 (96) 10761038.8, 11.8.2010
 (97) 2464333, 29.6.2016
 (31) 0955641
 (32) 12.8.2009
 (33) FR
 (73) Debregeas Et Associes Pharma, Paris, FR;
 (72) LEBON Christophe, Rouvres, FR; SUPLIE Pascal, Montaure, FR;
 (74) Guniš Jaroslav, Mgr., Bratislava, SK;
 (86) PCT/FR2010/051691
 (87) WO 2011/018582
(54) Plávajúce mikrogranule

- (51) A61K 9/00, A61K 31/00**
(11) E 21934
 (96) 13745409.6, 5.8.2013
 (97) 2874600, 8.6.2016
 (31) 102012019414, 102013000700
 (32) 4.10.2012, 17.1.2013
 (33) DE, DE
 (73) Maria Clementine Martin Klosterfrau Vertriebsgesellschaft mbH, Köln, DE;
 (72) VESTWEBER Anna-Maria, Burscheid, DE; GALÁN SOUSA José, Berlin, DE; UNKAUF Markus, Köln, DE; PLOCH Michael, Lehnitz, DE;
 (74) PATENTSERVIS Bratislava, a. s., Bratislava, SK;
 (86) PCT/EP2013/066364
 (87) WO 2014/053263
(54) Farmaceutické prípravky na liečenie záchripnotosti a zápalu v hrdle

- (51) A61K 9/00**
(11) E 22038
 (96) 05789026.1, 7.10.2005
 (97) 1799196, 22.6.2016
 (31) 200401546, 200401736, 200500211, 200500419, 691513 P
 (32) 8.10.2004, 10.11.2004, 11.2.2005, 23.3.2005, 16.6.2005
 (33) DK, DK, DK, DK, US
 (73) Forward Pharma A/S, København K, DK;
 (72) NILSSON Henrik, Copenhagen, DK; SCHÖNHARTING Florian, Copenhagen K, DK; MÜLLER Bernd W., Flintbek, DE; ROBINSON Joseph R., Madison, WI 53719, US;
 (74) PATENTSERVIS Bratislava, a. s., Bratislava, SK;
 (86) PCT/DK2005/000648
 (87) WO 2006/037342
(54) Farmaceutické prostriedky s kontrolovaným uvoľňovaním obsahujúce ester kyseliny fuma-rovej

- (51) A61K 9/00, A61K 31/00**
(11) E 21770
 (96) 09755847.2, 19.11.2009
 (97) 2370065, 4.5.2016
 (31) 102008059206
 (32) 27.11.2008
 (33) DE
 (73) Bayer Intellectual Property GmbH, Monheim, DE;

- (72) KUHLE Alexander, Beijing, CN; BRENDEL Erich, Solingen, DE; BRÖCKER Frank, Gevelsberg, DE; FUNKE Adrian, Berlin, DE; OHM Andreas, Neuss, DE; KVESIC Dennis, Edmonton, Alberta, T5E 6H2, CA; VOLKMER Thomas, Berlin, DE;
- (74) inventa Patentová a známková kancelária s.r.o., Bratislava, SK;
- (86) PCT/EP2009/008232
- (87) WO 2010/060564
- (54) Farmaceutická dávková forma obsahujúca nifedipín alebo nisoldipín a jedného antagonistu angiotenzínu II a/alebo jedného diuretika**

(51) A61K 9/00, A61K 31/00, A61P 17/00

(11) E 22065

(96) 12193798.1, 8.1.2010

(97) 2564839, 11.5.2016

(31) 200900034, 143613 P

(32) 9.1.2009, 9.1.2009

(33) DK, US

(62) 10700730.4

(73) Forward Pharma A/S, København K, DK;

(72) Nilsson Henrik, Feusisberg, CH; Rupp Roland, Bergisch Gladbach, DE;

(74) PATENTSERVIS Bratislava, a. s., Bratislava, SK;

(54) Farmaceutický prípravok obsahujúci v rôznej matrici jeden alebo viac esterov fumarovej kyseliny

(51) A61K 9/00, A61K 31/00

(11) E 21915

(96) 13707357.3, 28.2.2013

(97) 2819660, 25.5.2016

(31) 1251940

(32) 2.3.2012

(33) FR

(73) Pierre Fabre Medicament, Boulogne-Billancourt, FR;

(72) RIBEIRO DOS SANTOS Isabel, Eaunes, FR; SOURNAC Michel, Toulouse, FR;

(74) PATENTSERVIS Bratislava, a. s., Bratislava, SK;

(86) PCT/EP2013/054047

(87) WO 2013/127929

(54) Transdermálny prostriedok obsahujúci porézne mikročastice

(51) A61K 31/00, A61P 19/00

(11) E 21704

(96) 10801459.8, 22.12.2010

(97) 2536398, 13.4.2016

(31) 0922513

(32) 23.12.2009

(33) GB

(73) Haomamedica Limited, Colchester, Essex CO7 9DS, GB;

(72) HODGES Stephen, Essex CO7 9DS, GB; SOPER Robin, Essex CO7 9DS, GB;

(74) Hörmannová Zuzana, Ing., Bratislava, SK;

(86) PCT/GB2010/052195

(87) WO 2011/077159

(54) Liečenie osteoporózy

(51) A61K 31/00, A61P 1/00

(11) E 21948

(96) 11733571.1, 29.6.2011

(97) 2588093, 15.6.2016

(31) 10006782

(32) 30.6.2010

(33) EP

(73) Grünenthal GmbH, Aachen, DE;

(72) SCHIENE Klaus, Jüchen, DE; BLOMS-FUNKE

Petra, Würselen, DE; CHRISTOPH Thomas, Aachen, DE; SCHRÖDER Wolfgang, Aachen, DE;

(74) Tomeš Pavol, Ing., Bratislava, SK;

(86) PCT/EP2011/003217

(87) WO 2012/000666

(54) Tapentadol na použitie pri liečbe syndrómu dráždivého čreva

(51) A61K 31/00, A61P 5/00

(11) E 21737

(96) 11781299.0, 12.5.2011

(97) 2568806, 11.5.2016

(31) 334095 P

(32) 12.5.2010

(33) US

(73) Radius Health, Inc., Cambridge, MA 02139, US;

(72) O'DEA Louis, Hingham, MA 02043-3127, US;

LYTTLE C. Richard, Bala Cynwyd, PA 19004, US;

GUERRIERO Jonathan, Braintree, MA 02184, US;

(74) Hörmannová Zuzana, Ing., Bratislava, SK;

(86) PCT/US2011/036311

(87) WO 2011/143469

(54) Terapeutické režimy

(51) A61K 31/00, C07C 231/00, C07C 237/00, C07C 309/00

(11) E 22043

(96) 11714958.3, 6.4.2011

(97) 2563355, 8.6.2016

(31) 10161207

(32) 27.4.2010

(33) EP

(73) Newron Pharmaceuticals S.p.A., Bresso (MI), IT;

(72) GIORDANO Claudio, Milano, IT; WALDVO-

GEL Erwin, Aesch, CH;

(74) ŽOVICOVÁ & ŽOVIC IP, s.r.o., Bratislava, SK;

(86) PCT/EP2011/055309

(87) WO 2011/134763

(54) Spôsob výroby metánsulfonátových solí ralfinamidu alebo ich (R)-enantiomérov

(51) A61K 31/00, A61P 11/00, A61K 47/00, A61K 9/00

(11) E 22057

(96) 10727553.9, 28.5.2010

(97) 2435025, 6.7.2016

(31) 182565 P, 258172 P, 309365 P, 345536 P

(32) 29.5.2009, 4.11.2009, 1.3.2010, 17.5.2010

(33) US, US, US, US

(73) Pearl Therapeutics, Inc., Redwood City, CA 94063, US;

(72) VEHRING Reinhard, Redwood City, CA 94063, US;

HARTMAN Michael Steven, Palo Alto, CA 94306, US;

SMITH Adrian Edward, Emerald Hills, CA 94062, US;

JOSHI Vidya B., Redwood City, CA 94062, US;

- CA 94065, US; DWIVEDI Sarvajna Kumar, Redwood City, CA 94065, US; LECHUGA-BAL-LESTEROS David, San Jose, CA 95124, US;
 (74) Tomeš Pavol, Ing., Bratislava, SK;
 (86) PCT/US2010/036676
 (87) WO 2010/138884
(54) Respiračné podávanie účinných látok

- (51) A61K 31/00, C07H 15/00, A61P 31/00, A61P 1/00**
(11) E 22060
 (96) 08806828.3, 25.9.2008
 (97) 2224918, 15.6.2016
 (31) 0700745
 (32) 22.11.2007
 (33) HU
 (73) Pharmatéka Preventive Kft., Budapest, HU;
 (72) HUTÁS István, Budapest, HU;
 (74) Hörmannová Zuzana, Ing., Bratislava, SK;
 (86) PCT/HU2008/000105
 (87) WO 2009/066117
(54) Použitie EDTA a jej solí na prevenciu a liečenie bakteriálnych črevných ochorení prasiat

- (51) A61K 31/00, A01N 37/00, A61P 15/00**
(11) E 21861
 (96) 11793311.9, 13.6.2011
 (97) 2579866, 18.5.2016
 (31) 353835 P
 (32) 11.6.2010
 (33) US
 (73) Ferring B.V., Hoofddorp, NL;
 (72) POWERS Barbara L., Phoenixville, Pennsylvania 19460, US; DE LA CRUZ Vidal F., Phoenixville, Pennsylvania 19460, US; ROBERTSON Steven, Motherwell ML1 2RT, GB;
 (74) PATENTSERVIS Bratislava, a. s., Bratislava, SK;
 (86) PCT/US2011/040202
 (87) WO 2011/156812
(54) Intravaginálna aplikácia misoprostolu

- (51) A61K 31/00, A61K 45/00, A23L 5/00, A23L 29/00, C07F 15/00, A61P 39/00, A23L 33/00**
(11) E 22110
 (96) 09784878.2, 5.8.2009
 (97) 2320884, 13.7.2016
 (31) 0814326, 86244 P
 (32) 5.8.2008, 5.8.2008
 (33) GB, US
 (73) Medical Research Council, Swindon SN2 1FL, GB;
 (72) POWELL Jonathan Joseph, Cambridge CB4 3JD, GB; FARIA Nuno Jorge Rodrigues, Bedford MK14 0TT, GB;
 (74) MAJLINGOVÁ & PARTNERS, s.r.o., Bratislava, SK;
 (86) PCT/GB2009/001931
 (87) WO 2010/015827
(54) Materiály viažuce fosfát a ich použitie

- (51) A61K 31/00, A61K 9/00, A61K 47/00**
(11) E 22051
 (96) 10758755.2, 30.3.2010
 (97) 2415470, 6.7.2016
 (31) 2009082521, 164653 P
 (32) 30.3.2009, 30.3.2009
 (33) JP, US
 (73) Eisai R&D Management Co., Ltd., Tokyo 112-8088, JP;
 (72) KIKUCHI Hiroshi, Tsukuba-shi, Ibaraki 300-2635, JP; HYODO Kenji, Tsukuba-shi, Ibaraki 300-2635, JP; ISHIHARA Hiroshi, Tsukuba-shi, Ibaraki 300-2635, JP;
 (74) inventa Patentová a známková kancelária s.r.o., Bratislava, SK;
 (86) PCT/JP2010/055770
 (87) WO 2010/113984
(54) Lipozómová kompozícia

- (51) A61K 31/00, C07D 417/00, A61P 31/00**
(11) E 21969
 (96) 13701246.4, 23.1.2013
 (97) 2806873, 15.6.2016
 (31) 12152279
 (32) 24.1.2012
 (33) EP
 (73) AiCuris GmbH & Co. KG, Wuppertal, DE;
 (72) KLENKE Burkhard, Wuppertal, DE; WIEGAND Irith, Wuppertal, DE; SCHIFFER Guido, Wuppertal, DE; BROETZ-OESTERHELT Heike, Wuppertal, DE; MAITI Samarendra N., Edmonton, AB T6J 5G7, CA; KHAN Jehangir, Edmonton, AB T6R 2W1, CA; REDDY Andhe, Edmonton, AB T6R 3M4, CA; YANG Zhixiang, Edmonton, AB T6J 6B5, CA; HENA Mostafa, Edmonton, AB T6R 3M9, CA; JIA Guofeng, Edmonton, AB T6J 6E4, CA; LIGONG Ou, Edmonton, AB T6R 3M2, CA; LIANG Hong, Edmonton, AB T6J 2X6, CA; YIP Judy, Edmonton, AB T6L 1C2, CA; GAO Chuanjun, Edmonton, AB T6R 3T2, CA; TAJAMMUL Sabiha, Edmonton, AB T6L 3X3, CA; MOHAMMAD Rahim, Edmonton, AB T6R 0A2, CA; BISWAJEET Ganguli, Edmonton, AB T6L 6V8, CA;
 (74) Tomeš Pavol, Ing., Bratislava, SK;
 (86) PCT/EP2013/051217
 (87) WO 2013/110643
(54) Amidinom substituované beta-laktámové zlúčeniny, ich príprava a použitie ako antibakteriálne prostriedky

- (51) A61K 31/00, A61K 45/00, A61P 35/00**
(11) E 21912
 (96) 12153823.5, 8.4.2008
 (97) 2462934, 8.6.2016
 (31) 922759 P
 (32) 10.4.2007
 (33) US
 (62) 08742616.9
 (73) Wyeth LLC, New York, NY 10017-5755, US;
 (72) Dukart Gary, Ambler, PA Pennsylvania 19002, US; Gibbons James Joseph Jr., Westwood, NJ New Jersey 07675, US; Berkenblit Anna, Needham, MA Massachusetts 02494, US; Feingold Jay Marshall, Wynnewood, PA Pennsylvania 19096, US;

- (74) Tomeš Pavol, Ing., Bratislava, SK;
(54) Protinádorová aktivita temsirolimu na papilárnu obličkovú rakovinu

-
- (51) A61K 31/00, A61P 25/00**
(11) E 21749
 (96) 10808442.7, 9.8.2010
 (97) 2467372, 18.5.2016
 (31) 273920 P
 (32) 10.8.2009
 (33) US
 (73) Teva Pharmaceutical Industries Ltd., Petah Tiqva, IL;
 (72) HAYARDENY Liat, Tel Aviv 69391, IL;
 (74) MAJLINGOVÁ & PARTNERS, s.r.o., Bratislava, SK;
 (86) PCT/US2010/002194
 (87) WO 2011/019375
(54) Liečenie porúch spojených s BDNF použitím laquinimodu

-
- (51) A61K 31/00, A61K 9/00, A61K 47/00, A61P 1/00, A61P 11/00, A61P 13/00, A61P 43/00**
(11) E 21705
 (96) 11783576.9, 18.5.2011
 (97) 2572717, 15.6.2016
 (31) 346311 P
 (32) 19.5.2010
 (33) US
 (73) Astellas Pharma Inc., Chuo-ku, Tokyo 103-8411, JP;
 (72) YOSHIOKA Tatsunobu, Tokyo 103-8411, JP; MURAI Makoto, Tokyo 103-8411, JP; TASAKI Hiroaki, Tokyo 103-8411, JP;
 (74) Hörmannová Zuzana, Ing., Bratislava, SK;
 (86) PCT/JP2011/061376
 (87) WO 2011/145642
(54) Farmaceutický prípravok obsahujúci solifenacín

-
- (51) A61K 31/00, A61P 25/00**
(11) E 22082
 (96) 11193237.2, 12.11.2008
 (97) 2431039, 20.7.2016
 (31) 200701607, 987710 P, 200701788, 13722 P, 200801300, 97840 P
 (32) 13.11.2007, 13.11.2007, 14.12.2007, 14.12.2007, 17.9.2008, 17.9.2008
 (33) DK, US, DK, US, DK, US
 (62) 08850935.1
 (73) H. Lundbeck A/S, Valby, DK; Takeda Pharmaceuticals U.S.A., Inc., Deerfield, IL 60015, US;
 (72) Moore Nicholas, Ridgewood, NJ New Jersey 07450, US; Dragheim Marianne, Vedbæk, DK; Batra Aneil, Chicago, IL Illinois 60618, US; Chon Jin, Barrington, IL Illinois 60010, US;
 (74) Hörmannová Zuzana, Ing., Bratislava, SK;
(54) Terapeutické použitie zlúčenín s kombinovanou SERT 5-HT3 a 5HT1A aktivitou

- (51) A61K 31/00, A61K 47/00**
(11) E 22075
 (96) 09740728.2, 5.10.2009
 (97) 2346495, 20.7.2016
 (31) 103347 P
 (32) 7.10.2008
 (33) US
 (73) AstraZeneca UK Limited, Cambridge Biomedical Campus, Cambridge, CB2 0AA, GB;
 (72) BECHTOLD Michael Karl, Ludwighafen, DE; PACKHAEUSER Claudia Bettina, Ludwighafen, DE; CAHILL Julie Kay, Macclesfield Cheshire SK10 4TG, GB; FASTNACHT Katja Maren, Ludwighafen, DE; LIEPOLD Bernd Harald, Ludwighafen, DE; LENNON Kieran James, Macclesfield Cheshire SK10 4TG, GB; STEITZ Benedikt, Ludwighafen, DE;
 (74) inventa Patentová a známková kancelária s.r.o., Bratislava, SK;
 (86) PCT/GB2009/051309
 (87) WO 2010/041051
(54) Farmaceutická formulácia 514

-
- (51) A61K 31/00, C07D 417/00, C07D 401/00, C07D 413/00, A61P 21/00**
(11) E 22104
 (96) 11772782.6, 22.4.2011
 (97) 2560653, 13.4.2016
 (31) 412299 P, 327597 P
 (32) 10.11.2010, 23.4.2010
 (33) US, US
 (73) Cytokinetics, Inc., South San Francisco, CA 94080, US;
 (72) YANG Zhe, CA 94080, US; MUCI Alex R., CA 94080, US; WARRINGTON Jeffrey, San Mateo, California 94403, US; BERGNES Gustave, CA 94080, US; MORGAN Bradley P., CA 94080, US; CHUANG Chihyuan, CA 94080, US; ROMERO Antonio, San Mateo, California 94401, US; COLLIBEE Scott, CA 94080, US; QIAN Xiangping, CA 94080, US; LU Pu-Ping, CA 94080, US;
 (74) PATENTSERVIS Bratislava, a. s., Bratislava, SK;
 (86) PCT/US2011/033614
 (87) WO 2011/133888
(54) Určité aminopyrimidíny, ich prípravky a spôsoby na ich použitie

-
- (51) A61K 31/00, C12Q 1/00, G01N 33/00, A61P 35/00, A61K 45/00**
(11) E 21813
 (96) 10810654.3, 20.8.2010
 (97) 2467140, 1.6.2016
 (31) 307569 P, 235947 P
 (32) 24.2.2010, 21.8.2009
 (33) US, US
 (73) Novartis AG, Basel, CH;
 (72) BING Nan, Durham, NC 27709, US; BRILEY Linda Perry, Durham, NC 27709, US; BUDDE Laura R., Durham, NC 27709, US; COX Charles J., Harlow, Essex CM19 5AW, GB; SPRAGGS Colin F., Harlow, Essex CM19 5AW, GB;
 (74) inventa Patentová a známková kancelária s.r.o., Bratislava, SK;
 (86) PCT/US2010/046142
 (87) WO 2011/022633
(54) Lapatinib na liečenie rakoviny

- (51) **A61K 31/00, A61K 9/00**
 (11) **E 21852**
 (96) 09757619.3, 5.6.2009
 (97) 2299971, 25.5.2016
 (31) 08157800, 09160297
 (32) 6.6.2008, 14.5.2009
 (33) EP, EP
 (73) Boehringer Ingelheim International GmbH, Ingelheim am Rhein, DE;
 (72) MESSERSCHMID Roman, Ingelheim Am Rhein, DE; FRIEDL Thomas, Ingelheim Am Rhein, DE;
 (74) inventa Patentová a známková kancelária s.r.o., Bratislava, SK;
 (86) PCT/EP2009/056944
 (87) WO 2009/147238
 (54) **Tuhé farmaceutické formulácie obsahujúce BIBW 2992**

- (51) **A61K 31/00, A61P 9/00**
 (11) **E 21670**
 (96) 05755780.3, 1.4.2005
 (97) 1732565, 9.3.2016
 (31) 0403534
 (32) 5.4.2004
 (33) FR
 (73) Therabel Pharmaceuticals Limited, Dublin 4, IE;
 (72) GECZY Jozsef-Michel, Bruxelles, BE;
 (74) Hörmannová Zuzana, Ing., Bratislava, SK;
 (86) PCT/EP2005/003531
 (87) WO 2005/107761
 (54) **Orálny prípravok molzidomínu s predĺženým uvoľňovaním na liečenie aterosklerózy**

- (51) **A61K 31/00, A61P 1/00, A61P 37/00**
 (11) **E 21977**
 (96) 11176271.2, 12.5.2005
 (97) 2392336, 22.6.2016
 (62) 05749537.6
 (73) Medizinische Universität Graz, Graz, AT;
 (72) Trauner Michael, Graz, AT; Hofmann Alan, La Jolla, CA California 92037, US; Fickert Peter, Graz, AT;
 (74) MAJLINGOVÁ & PARTNERS, s.r.o., Bratislava, SK;
 (54) **24-norUDCA na liečenie autoimunitnej hepatitídy**

- (51) **A61K 31/00, A61K 9/00, A61P 3/00, A61P 19/00**
 (11) **E 22064**
 (96) 07763210.7, 2.2.2007
 (97) 1993559, 22.6.2016
 (31) 764665 P
 (32) 3.2.2006
 (33) US
 (73) OPKO Renal, LLC, Miami, FL 33137, US;
 (72) BISHOP Charles W., Madison, WI 53572, US; CRAWFORD Keith H., Fitchburg, WI 53711, US; MESSNER Eric J., Lake Forest, IL 60045, US;
 (74) Hörmannová Zuzana, Ing., Bratislava, SK;
 (86) PCT/US2007/061521
 (87) WO 2007/092755
 (54) **Liečba insuficiencie a deficitu vitamínu D s použitím 25-hydroxyvitamínu D2 a 25-hydroxyvitamínu D3**

- (51) **A61K 31/00, A61L 15/00, C08B 31/00, A61K 9/00, C08J 9/00, C12N 5/00, A61L 24/00**
 (11) **E 21703**
 (96) 10834831.9, 17.11.2010
 (97) 2506859, 4.5.2016
 (31) 0901521
 (32) 4.12.2009
 (33) SE
 (73) Magle AB, Lund, SE;
 (72) MALMSJÖ Malin, Lomma, SE; THORDARSON Eddie, Bjärred, SE; APELL Sten Peter, Röstån-ga, SE; FYHR Peter, Arkelstorp, SE;
 (74) Hörmannová Zuzana, Ing., Bratislava, SK;
 (86) PCT/SE2010/051268
 (87) WO 2011/068455
 (54) **Mikroguľôčky hydrolyzovaného škrobu s endogénnymi nabitými ligandmi**

- (51) **A61K 31/00, A61K 33/00, A61K 9/00, A61P 17/00**
 (11) **E 21801**
 (96) 11799117.4, 4.11.2011
 (97) 2640401, 20.7.2016
 (31) PD20100349
 (32) 19.11.2010
 (33) IT
 (73) Fidia Farmaceutici S.p.A., Abano Terme (PD), IT;
 (72) GENNARI Giovanni, Abano Terme PD, IT; MENON Giampaolo, Abano Terme PD, IT; PANFILO Susi, Abano Terme PD, IT;
 (74) Hörmannová Zuzana, Ing., Bratislava, SK;
 (86) PCT/IB2011/054923
 (87) WO 2012/066447
 (54) **Prípravky s antibakteriálnou aktivitou a s aktivitou pri hojení rán**

- (51) **A61K 35/00, A61P 31/00, C12N 1/00, C12R 1/00, A23C 9/00, A23L 2/00, A21D 2/00, A21D 8/00, A21D 13/00**
 (11) **E 21988**
 (96) 06799738.7, 6.10.2006
 (97) 1951272, 15.6.2016
 (31) 0502209, 0502250
 (32) 6.10.2005, 7.10.2005
 (33) SE, SE
 (73) PROBI AB, Lund, SE;
 (72) ALENFALL Jan, Lomma, SE; BERGGREN Anna, Flyinge, SE; RASK Carola, Bunkeflostrand, SE; WOLD Agnes, Göteborg, SE;
 (74) Záhurecká Romana, JUDr., Banská Bystrica, SK;
 (86) PCT/SE2006/001138
 (87) WO 2007/040445
 (54) **Použitie laktobacilov na liečbu vírusových infekcií**

- (51) **A61K 36/00**
 (11) **E 21896**
 (96) 11773680.1, 11.10.2011
 (97) 2621505, 1.6.2016
 (31) 102010055170
 (32) 20.12.2010
 (33) DE
 (73) Maria Clementine Martin Klosterfrau Vertriebsgesellschaft mbH, Köln, DE;

- (72) NAUERT Christian, Dormagen, DE; GREVE Harald, Düsseldorf, DE;
 (74) PATENTSERVIS Bratislava, a. s., Bratislava, SK;
 (86) PCT/EP2011/005077
 (87) WO 2012/084075
(54) Spôsob prípravy bezalkoholových prípravkov na rastlinnej báze, prípravky pripravené týmto spôsobom a použitie týchto prípravkov

- (51) A61K 36/00, A61P 17/00**
(11) E 22089
 (96) 11781765.0, 21.10.2011
 (97) 2632475, 14.9.2016
 (31) MI20102009
 (32) 28.10.2010
 (33) IT
 (73) Indena S.p.A., Milano, IT;
 (72) BOMBARDELLI Ezio, Gropello Cairoli (PV), IT; MORAZZONI Paolo, Milano, IT; RONCHI Massimo, Milano, IT;
 (74) FAJNOR IP s. r. o., Bratislava, SK;
 (86) PCT/EP2011/068399
 (87) WO 2012/055774
(54) Kompozície na liečbu periférnych vredov rozličného pôvodu

- (51) A61K 38/00, C07K 1/00**
(11) E 21748
 (96) 06839697.7, 3.11.2006
 (97) 1965823, 18.5.2016
 (31) 733920 P, 742600 P
 (32) 4.11.2005, 6.12.2005
 (33) US, US
 (73) GlaxoSmithKline LLC, Wilmington DE 19808, US;
 (72) BUSH Mark A., Durham, NC 27709, US; O'NEILL Mary Colleen, San Francisco, CA 94111, US;
 (74) MAJLINGOVÁ & PARTNERS, s.r.o., Bratislava, SK;
 (86) PCT/US2006/060508
 (87) WO 2007/056681
(54) Spôsoby podávania hypoglykemických látok

- (51) A61K 38/00, C07K 7/00**
(11) E 21901
 (96) 10765613.4, 30.9.2010
 (97) 2493493, 6.7.2016
 (31) 255517 P
 (32) 28.10.2009
 (33) US
 (73) Xellia Pharmaceuticals ApS, København S, DK;
 (72) MANSSON Martin, Oslo, NO; Senstad Christine, Hosle, NO;
 (74) ŽOVICOVÁ & ŽOVIC IP, s.r.o., Bratislava, SK;
 (86) PCT/EP2010/064523
 (87) WO 2011/051073
(54) Nové bacitracínové antibiotiká

- (51) A61K 38/00, A61P 13/00**
(11) E 22014
 (96) 13181216.6, 21.5.2009
 (97) 2712622, 13.7.2016
 (31) 55120 P
 (32) 21.5.2008
 (33) US

- (62) 09751584.5
 (73) Ferring B.V., Hoofddorp, NL;
 (72) Klein Bjarke Mirner, St-Prex, CH; Norgaard Jens Peter, St-Prex, CH; Shumel Brad, St-Prex, CH;
 (74) Holoubková Mária, Ing., Bratislava, SK;
(54) Orodispergovateľný desmopresin predlžujúci počiatočnú dobu spánku neprerušeneho nýktúriou

- (51) A61K 38/00, C07K 14/00, A61P 11/00**
(11) E 21992
 (96) 11730046.7, 10.3.2011
 (97) 2544705, 31.8.2016
 (31) 201008114, 201004144
 (32) 17.5.2010, 12.3.2010
 (33) GB, GB
 (73) Synairgen Research Limited, Southampton SO16 6YD, GB;
 (72) TEAR Victoria Jane, Southampton SO16 6YD, GB; ROBERTS James Jonathan Welch, Southampton SO16 6YD, GB; MONK Phillip David, Southampton SO16 6YD, GB;
 (74) ŽOVICOVÁ & ŽOVIC IP, s.r.o., Bratislava, SK;
 (86) PCT/GB2011/050480
 (87) WO 2011/110861
(54) Interferón beta na použitie v liečbe ochorenia dolných dýchacích ciest spôsobeného chrípkou

- (51) A61K 38/00, A61K 47/00, C07K 14/00, C12N 7/00**
(11) E 21757
 (96) 13177014.1, 18.7.2013
 (97) 2695620, 15.6.2016
 (31) 201261681265 P
 (32) 9.8.2012
 (33) US
 (73) Grifols, S.A., Barcelona, ES;
 (72) Lebing Wytold, Seattle, WA 98117, US; Burns Doug, Raleigh, NC 27529, US; Roth Nathan, Holly Springs, NC 27540, US; Hotta Joann, Raleigh, NC 27609, US;
 (74) ROTT, RŮŽIČKA & GUTTMANN, Bratislava, SK;
(54) Inaktivácia vírusov kaprylátom

- (51) A61K 38/00, G01N 33/00, A61P 15/00, C12Q 1/00**
(11) E 21900
 (96) 13762279.1, 1.8.2013
 (97) 2879696, 8.6.2016
 (31) 12179265, 13156626
 (32) 3.8.2012, 25.2.2013
 (33) EP, EP
 (73) Ferring BV, Hoofddorp, NL;
 (72) HAZOUT André, Paris, FR;
 (74) Záhurecká Romana, JUDr., Banská Bystrica, SK;
 (86) PCT/IB2013/056321
 (87) WO 2014/020564
(54) Nebunková DNA ako terapeutický cieľ pre ženskú neplodnosť a diagnostický marker

- (51) **A61K 38/00, A61P 21/00**
 (11) **E 21911**
 (96) 11713577.2, 29.3.2011
 (97) 2552475, 18.5.2016
 (31) 320667 P, 319230 P
 (32) 2.4.2010, 30.3.2010
 (33) US, US
 (73) ALLERGAN, INC., Irvine, California 92612, US;
 (72) TURKEL Catherine C., Newport Coast, California 92657, US; AURORA Sheena K., Seattle, Washington 98116-3577, US; DODICK David W., Scottsdale, Arizona 85259, US; BRIN Mitchell F., Newport Beach, California 92660, US;
 (74) Hörmannová Zuzana, Ing., Bratislava, SK;
 (86) PCT/US2011/030370
 (87) WO 2011/123456
 (54) **Režim dávkovania botulotoxínu na prevenciu chronickej migrény**

- (51) **A61K 39/00, A61P 37/00**
 (11) **E 21716**
 (96) 09706855.5, 30.1.2009
 (97) 2244734, 4.5.2016
 (31) 2008900463
 (32) 1.2.2008
 (33) AU
 (73) Murdoch Childrens Research Institute, Parkville, VIC 3052, AU;
 (72) TANG Mimi Lai-Kuan, Malvern, Victoria 3144, AU;
 (74) ŽOVICOVÁ & ŽOVIC IP, s.r.o., Bratislava, SK;
 (86) PCT/AU2009/000104
 (87) WO 2009/094717
 (54) **Metóda indukcie tolerancie na alergén**

- (51) **A61K 39/00, A61K 47/00, C07K 14/00**
 (11) **E 21769**
 (96) 09703874.9, 22.1.2009
 (97) 2240200, 4.5.2016
 (31) 0801424, 0802405, 20080100151
 (32) 25.1.2008, 8.2.2008, 29.2.2008
 (33) GB, GB, GR
 (73) Vianex S.A., Nea Erythrea, GR;
 (72) MATSOUKAS John, Patras, GR; TSELIOS Theodore, Mesologgi, GR; APOSTOLOPOULOS Vasso, St Albans, Victoria 3021, AU; TSEVELEKI Vivian, Drosia, GR; KATSARA Maria, Kalamata, GR; PROBERT Lesley, Athens, GR;
 (74) inventa Patentová a známková kancelária s.r.o., Bratislava, SK;
 (86) PCT/IB2009/000382
 (87) WO 2009/093143
 (54) **Terapeutický proteínový peptid MBP83-99 na báze myelínu naviazaný na manán**

- (51) **A61K 39/00, C07K 16/00**
 (11) **E 21821**
 (96) 11005097.8, 11.1.2007
 (97) 2463305, 11.5.2016
 (31) 759085 P, 758426 P, 801991 P
 (32) 12.1.2006, 12.1.2006, 18.5.2006
 (33) US, US, US
 (62) 07716538.9
 (73) ALEXION PHARMACEUTICALS, INC., Cheshire, CT 06410, US;

- (72) Bowdish Kathrine S., Del Mar, CA 92014, US; Kretz-Rommel Anke, San Diego, CA 92116, US; Faas McKnight Susan, Old Lyme, CT 06371, US; Springhorn Jeremy P., Guilford, CT 06437, US; Wu Dayang, Cheshire, CT 06410, US;
 (74) inventa Patentová a známková kancelária s.r.o., Bratislava, SK;
 (54) **Protilátky pre OX-2/CD200 a ich použitie**

- (51) **A61K 39/00, A61P 35/00, A61K 38/00**
 (11) **E 21871**
 (96) 09778750.1, 28.9.2009
 (97) 2341927, 4.5.2016
 (31) 08017305, 08017921, 105928 P
 (32) 1.10.2008, 13.10.2008, 16.10.2008
 (33) EP, EP, US
 (73) Immatix Biotechnologies GmbH, Tübingen, DE;
 (72) SCHOOR Oliver, Tübingen, DE; HILF Norbert, Kirchentellinsfurt, DE; WEINSCHENK Toni, Aichwald, DE; TRAUTWEIN Claudia, Wülfrath, DE; WALTER Steffen, Reutlingen, DE; SINGH Harpreet, München, DE;
 (74) PATENTSERVIS Bratislava, a. s., Bratislava, SK;
 (86) PCT/EP2009/006980
 (87) WO 2010/037514
 (54) **Kompozícia pozostávajúca z peptidov asociovaných s nádormi a z vakcín na liečbu glioblastómu a iných karcinómov**

- (51) **A61K 39/00, C07K 16/00**
 (11) **E 22086**
 (96) 11705617.6, 1.3.2011
 (97) 2542261, 6.7.2016
 (31) 309957 P
 (32) 3.3.2010
 (33) US
 (73) Glaxo Group Limited, Brentford, Middlesex TW8 9GS, GB;
 (72) BHINDER Tejinder Kaur, Stevenage Hertfordshire SG1 2NY, GB; FORD Susannah Karen, Stevenage Hertfordshire SG1 2NY, GB; GERMA-SCHEWSKI Volker, Stevenage Hertfordshire SG1 2NY, GB; LEWIS Alan Peter, Stevenage Hertfordshire SG1 2NY, GB; PEPYS Mark Brian, London W1T 4TP, GB;
 (74) MAJLINGOVÁ & PARTNERS, s.r.o., Bratislava, SK;
 (86) PCT/EP2011/053038
 (87) WO 2011/107480
 (54) **Antigén viažuce proteíny špecifické pre sérový amyloidný P komponent**

- (51) **A61K 39/00, C07K 14/00, C07K 19/00, C12N 1/00**
 (11) **E 21689**
 (96) 12197549.4, 1.8.2008
 (97) 2572726, 4.5.2016
 (31) 0714963, 966866 P
 (32) 1.8.2007, 29.8.2007
 (33) GB, US
 (62) 08826694.5
 (73) GlaxoSmithKline Biologicals SA, Rixensart, BE;
 (72) Donati Claudio, Siena, IT; Muzzi Alessandro, Siena, IT; Massignani Vega, Siena, IT; Bagnoli Fabio, Siena, IT; Ruggiero Paolo, Siena, IT; Barrochi Michéle, Siena, IT;

- (74) MAJLINGOVÁ & PARTNERS, s. r. o., Bratislava, SK;
(54) Kompozície zahŕňajúce pneumokokové antigény

- (51) A61K 39/00**
(11) E 21791
 (96) 06723805.5, 21.3.2006
 (97) 1861120, 25.5.2016
 (31) 0506001, 0506000, 0505998, 0505989, 0506004, 0510589, 0510591, 0510593, 0510596, 0510598, 0603789, 0603788, 0603790
 (32) 23.3.2005, 23.3.2005, 23.3.2005, 23.3.2005, 23.3.2005, 24.5.2005, 24.5.2005, 24.5.2005, 24.5.2005, 24.5.2005, 24.2.2006, 24.2.2006, 24.2.2006
 (33) GB, GB, GB, GB, GB, GB, GB, GB, GB, GB, GB, GB
 (73) GlaxoSmithKline Biologicals S.A., Rixensart, BE;
 (72) HANON Emmanuel Jules, Rixensart, BE; STEPHENNE Jean, Rixensart, BE;
 (74) MAJLINGOVÁ & PARTNERS, s.r.o., Bratislava, SK;
 (86) PCT/EP2006/002836
 (87) WO 2006/100109
(54) Použitie chrípkového vírusu a ad juvantu v emulzii oleja vo vode na vyvolanie reakcie CD4 T-buniek a/alebo vylepšených pamätových B-buniek

- (51) A61K 39/00, C07K 14/00**
(11) E 21921
 (96) 10724879.1, 24.6.2010
 (97) 2445526, 11.5.2016
 (31) 219964 P, 334568 P
 (32) 24.6.2009, 13.5.2010
 (33) US, US
 (73) GlaxoSmithKline Biologicals S.A., Rixensart, BE; ID Biomedical Corporation of Quebec, Ste Foy, Quebec G1P 4R8, CA;
 (72) BAUDOUX Guy Jean Marie Fernand Pierre, Rixensart, BE; BLAIS Normand, Laval, Quebec H7V 3S8, CA; CYR Sonya L, Laval, Quebec H7V 3S8, CA; RHEAULT Patrick, Laval, Quebec H7V 3S8, CA; RUELLE Jean Louis, Rixensart, BE;
 (74) MAJLINGOVÁ & PARTNERS, s.r.o., Bratislava, SK;
 (86) PCT/EP2010/059008
 (87) WO 2010/149745
(54) Rekombinantné RSV antigény

- (51) A61K 39/00, A61P 25/00**
(11) E 21950
 (96) 12758888.7, 5.7.2012
 (97) 2729173, 15.6.2016
 (31) 201161504737 P
 (32) 6.7.2011
 (33) US
 (73) Sykehuset Sorlandet HF, Kristiansand, NO;
 (72) KERSTEN Christian, Kristiansand, NO; CAMERON Marte Gronlie, Kristiansand, NO; MJALAND Svein, Kristiansand, NO;
 (74) Bušová Eva, JUDr., Bratislava, SK;

- (86) PCT/IB2012/001619
 (87) WO 2013/005108
(54) Liečba zacielená na EGFR

- (51) A61K 45/00, A61K 31/00**
(11) E 22005
 (96) 11801711.0, 16.12.2011
 (97) 2655357, 22.6.2016
 (31) 201061424890 P, 10195867
 (32) 20.12.2010, 20.12.2010
 (33) US, EP
 (73) Merck Serono S.A., Coinsins, CH;
 (72) JORAND-LEBRUN Catherine, Contamine-Sarzin, FR; CROSIGNANI Stefano, St Genis-Pouilly, FR; DORBAIS Jerome, Annecy, FR; GRIPPI-VALLOTTON Tania, Puplinge, CH; PRETRE Adeline, Fillinges, FR;
 (74) Bušová Eva, JUDr., Bratislava, SK;
 (86) PCT/EP2011/073015
 (87) WO 2012/084704
(54) Indazolyl-triazolové deriváty ako inhibítory IRAK

- (51) A61K 47/00, A61K 31/00, A61K 9/00**
(11) E 22113
 (96) 11719487.8, 13.5.2011
 (97) 2575822, 6.7.2016
 (31) 365050 P, 10382146
 (32) 16.7.2010, 26.5.2010
 (33) US, EP
 (73) Almirall S.A., Barcelona, ES;
 (72) EVERS Fritjof, Reinbek, DE; MALLWITZ Henning, Buchholz/N., DE; MEYER Ricarda, Hanstedt, DE; WILLERS Christoph, Reinbek, DE;
 (74) ROTT, RŮŽIČKA & GUTTMANN, Bratislava, SK;
 (86) PCT/EP2011/002369
 (87) WO 2011/147536
(54) Topické farmaceutické kompozície obsahujúce mometazónfuroát

- (51) A61K 47/00, A61K 31/00, A61K 9/00, A61P 11/00**
(11) E 22061
 (96) 10721258.1, 28.5.2010
 (97) 2435023, 6.7.2016
 (31) 182565 P, 258172 P, 309365 P, 345536 P
 (32) 29.5.2009, 4.11.2009, 1.3.2010, 17.5.2010
 (33) US, US, US, US
 (73) Pearl Therapeutics, Inc., Redwood City, CA 94063, US;
 (72) VEHRING Reinhard, Redwood City, California 94063, US; HARTMAN Michael Steven, Palo Alto, California 94306, US; SMITH Adrian Edward, Emerald Hills, California 94062, US; JOSHI Vidya B., Redwood City, California 94065, US; DWIVEDI Sarvajna Kumar, Redwood City, California 94065, US;
 (74) Tomeš Pavol, Ing., Bratislava, SK;
 (86) PCT/US2010/036659
 (87) WO 2010/138868
(54) Prostriedky pre pľúcne podávanie dlho pôsobiacich muskarínových antagonistov a dlho pôsobiacich beta 2 agonistov adrenergického receptora a súvisiace spôsoby a systémy

- (51) **A61K 47/00**
 (11) **E 21978**
 (96) 10382154.2, 31.5.2010
 (97) 2394664, 1.6.2016
 (73) LABORATORIOS FARMACEUTICOS ROVI, S.A., Madrid, ES;
 (72) Gutierrez Aduriz Ibon, Madrid, ES; Gomez Ochoa Maria Teresa, Madrid, ES;
 (74) Hörmannová Zuzana, Ing., Bratislava, SK;
 (54) **Antipsychotická depotná zmes vhodná pre podávanie injekciou**

- (51) **A61K 47/00, A61P 25/00, A61K 39/00**
 (11) **E 21951**
 (96) 10724360.2, 26.5.2010
 (97) 2435093, 29.6.2016
 (31) 09382078
 (32) 26.5.2009
 (33) EP
 (73) Araclón Biotech, S. L., Zaragoza(Zaragoza), ES;
 (72) SARASA BARRIO J. Manuel, Zaragoza, ES;
 (74) ROTT, RŮŽIČKA & GUTTMANN, Bratislava, SK;
 (86) PCT/EP2010/057235
 (87) WO 2010/136487
 (54) **Albumín-amyloidové peptidové konjugáty a ich použitie**

- (51) **A61K 49/00, A61M 5/00**
 (11) **E 21930**
 (96) 12183372.7, 18.12.2009
 (97) 2532370, 22.6.2016
 (31) 102008064065
 (32) 19.12.2008
 (33) DE
 (62) 09801410.3
 (73) FLUORON GMBH, Ulm, DE;
 (72) Lingenfelder Christian, Ulm, DE; Theisinger Bastian, Mannheim, DE; Hiebl Wilfried, Illertissen, DE; Hagedorn Nadine, Blaustein, DE;
 (74) inventa Patentová a známková kancelária s.r.o., Bratislava, SK;
 (54) **Roztok farbiva**

- (51) **A61K 51/00, B01J 19/00, B01J 4/00, C07B 59/00**
 (11) **E 22096**
 (96) 14174712.1, 13.4.2012
 (97) 2799091, 13.7.2016
 (31) 201161474804 P, 201161497190 P, 201213445147
 (32) 13.4.2011, 15.6.2011, 12.4.2012
 (33) US, US, US
 (62) 12164172.4
 (73) Eli Lilly and Company, Indianapolis, IN 46285, US;
 (72) Ball Carroll Edward, Mission Viejo, CA 92692, US; Elizarov Arkadij M., Woodland Hills, CA 91367, US; Gangadharmath Umesh B., Los Angeles, CA 90034, US; Kolb Hartmuth C., Playa Del Rey, CA 90293, US; Rodriguez Ricardo, Hacienda Heights, CA 91745, US; Walsh Joseph C., Pacific Palisades, CA 90272, US;

- (74) Hörmannová Zuzana, Ing., Bratislava, SK;
 (54) **Systém, zariadenie a spôsob prípravy stopovacích látok a prenosu materiálov počas rádio-syntézy**

- (51) **A61K 51/00, C07K 16/00, A61K 39/00, C12N 15/00, A61K 47/00, A61P 35/00, G01N 33/00, A61K 38/00, A61K 31/00**
 (11) **E 21874**
 (96) 09707473.6, 14.1.2009
 (97) 2247620, 18.5.2016
 (31) 25137 P, 32790 P, 54709 P, 173465, PCT/US2008/070088
 (32) 31.1.2008, 29.2.2008, 20.5.2008, 15.7.2008, 15.7.2008
 (33) US, US, US, US, WO
 (73) Genentech, Inc., South San Francisco, CA 94080, US;
 (72) CHEN Yvonne, San Mateo, California 94401, US; DENNIS Mark, San Carlos, California 94070, US; DORNAN David, San Mateo, California 94404, US; ELKINS Kristi, South San Francisco, California 94080, US; JUNUTULA Jagath Reddy, Fremont, California 94555, US; POLSON Andrew, San Francisco, California 94131, US; ZHENG Bing, Mountain View, California 94040, US;
 (74) MAJLINGOVÁ & PARTNERS, s.r.o., Bratislava, SK;
 (86) PCT/US2009/030924
 (87) WO 2009/099728
 (54) **Anti-CD79B protilátky a imunokonjugáty a spôsob ich použitia**

- (51) **A61L 9/00**
 (11) **E 21664**
 (96) 11791023.2, 4.11.2011
 (97) 2635313, 30.3.2016
 (31) 201020392, 201018644
 (32) 1.12.2010, 4.11.2010
 (33) GB, GB
 (73) Moving Sun Limited, London W14 0QH, GB;
 (72) SEGURA RIUS Francisco Javier, London W14 0QH, GB; HEWETT Carl Gordon, London W14 0QH, GB; EZBIRI Abdelouahed, London W14 0QH, GB;
 (74) PATENTSERVIS Bratislava, a. s., Bratislava, SK;
 (86) PCT/GB2011/001562
 (87) WO 2012/059726
 (54) **Zariadenia produkujúce hydroxylové radikály**

- (51) **A61L 27/00, A61K 9/00**
 (11) **E 22074**
 (96) 09716106.1, 26.2.2009
 (97) 2259804, 11.5.2016
 (31) 0800134
 (32) 26.2.2008
 (33) HU
 (73) Lacerta Technologies Inc., Raleigh, NC 27615, US;
 (72) LACZA Zsombor, Csopak, HU; WESZL Miklós, Budapest, HU;
 (74) LITVÁKOVÁ A SPOL., s.r.o., Patentová a známková kancelária, Bratislava, SK;

- (86) PCT/IB2009/050783
 (87) WO 2009/107088
(54) Spôsob výroby implantovateľnej kostnej kompozície

- (51) A61M 5/00**
(11) E 22112
 (96) 10704406.7, 29.1.2010
 (97) 2391412, 13.7.2016
 (31) 0901530
 (32) 30.1.2009
 (33) GB
 (73) Needlesmart Ltd, Liverpool, L3 9TX, GB;
 (72) KIRBY Clifford Ian, Merseyside L29 8YD, GB;
 DOUCE Norman Travor, Liverpool Merseyside L37 1LN, GB;
 (74) PATENTSERVIS Bratislava, a. s., Bratislava, SK;
 (86) PCT/GB2010/050143
 (87) WO 2010/086665
(54) Bezpečné zničenie hypodermických ihliel

- (51) A61M 25/00**
(11) E 21790
 (96) 07112019.0, 29.4.2003
 (97) 1852139, 18.5.2016
 (31) 0201330
 (32) 30.4.2002
 (33) SE
 (62) 03723571.0
 (73) Dentsply IH AB, Mölndal, SE;
 (72) Nestenborg Daniel, Västra Frölunda, SE; Schmid Andrea, Mölnlycke, SE;
 (74) Bačík Kvetoslav, Ing., Nová Dubnica, SK;
(54) Katéetrová zostava

- (51) A61N 5/00, A61K 45/00, C07F 9/00, A61K 31/00**
(11) E 22006
 (96) 14178030.4, 22.7.2014
 (97) 2829545, 22.6.2016
 (31) 1357259
 (32) 23.7.2013
 (33) FR
 (73) Les Laboratoires Servier, Suresnes Cedex, FR; Vernalis (R&D) Limited, Berkshire RG41 5RD, GB;
 (72) Le Tiran Arnaud, Croissy sur Seine, FR; Le Diguarher Thierry, Saint Denis de l'Hôtel, FR; Starck Jérôme-Benoît, Rueil-Malmaison, FR; Henlin Jean-Michel, Suresnes, FR; Guillouzie Anne-Françoise, Nanterre, FR; De Nanteuil Guillaume, Suresnes, FR; Geneste Olivier, Rueil-Malmaison, FR; Davidson James Edward Paul, Cambridge, Cambridgeshire CB22 5DJ, GB; Murray James Brooke, Linton, Cambridgeshire CB21 4YL, GB; Chen I-Jen, Cambridge, Cambridgeshire CB1 3NY, GB;
 (74) ROTT, RŮŽIČKA & GUTTMANN, Bratislava, SK;
(54) Nové fosfátové deriváty, spôsob ich prípravy a farmaceutické kompozície s ich obsahom

- (51) A62C 5/00, A62C 99/00**
(11) E 22091
 (96) 13166652.1, 6.5.2013
 (97) 2801392, 29.6.2016
 (73) Amrona AG, Zug, CH;
 (72) Wagner Ernst-Werner, Winsen/Aller, DE;
 (74) inventa Patentová a známková kancelária s.r.o., Bratislava, SK;
(54) Spôsob inertizácie ako aj zariadenie na redukciiu kyslíka

- (51) A63H 33/00**
(11) E 21854
 (96) 14000220.5, 22.1.2014
 (97) 2759325, 18.5.2016
 (31) 102013001528
 (32) 29.1.2013
 (33) DE
 (73) Volk Hubert, Föritz / OT Heubisch, DE;
 (72) Volk Hubert, Föritz / OT Heubisch, DE;
 (74) Bačík Kvetoslav, Ing., Nová Dubnica, SK;
(54) Hračkárska stavebnica

- (51) B01D 15/00, B01D 61/00, C07K 1/00, A61K 39/00, C12P 19/00**
(11) E 21796
 (96) 09764294.6, 27.10.2009
 (97) 2349520, 25.5.2016
 (31) 108763 P
 (32) 27.10.2008
 (33) US
 (73) GlaxoSmithKline Biologicals SA, Rixensart, BE;
 (72) COSTANTINO Paolo, Siena, IT; BERTI Francesco, Siena, IT; KABANOVA Anna, Siena, IT; ROMANO Maria Rosaria, Siena, IT;
 (74) MAJLINGOVÁ & PARTNERS, s. r. o., Bratislava, SK;
 (86) PCT/IB2009/007346
 (87) WO 2010/049806
(54) Spôsob purifikácie pre sacharid zo streptokok skupiny A

- (51) B01D 19/00, B29C 47/00, B29B 7/00**
(11) E 21917
 (96) 11754854.5, 29.8.2011
 (97) 2611513, 4.5.2016
 (31) 102010039959
 (32) 30.8.2010
 (33) DE
 (73) Wobben Properties GmbH, Aurich, DE;
 (72) KAMKE Ingo, Blomberg, DE;
 (74) ROTT, RŮŽIČKA & GUTTMANN, Bratislava, SK;
 (86) PCT/EP2011/064808
 (87) WO 2012/028573
(54) Zariadenie na odplyňovanie tekutín a spôsob odplyňovania tekutín

- (51) B01D 46/00, B01D 29/00, F16B 5/00**
(11) E 21812
 (96) 05005081.4, 9.3.2005
 (97) 1579904, 1.6.2016
 (31) 102004014887
 (32) 26.3.2004
 (33) DE

- (73) Bieniek Josef, Essen, DE;
 (72) Bieniek Josef, Essen, DE;
 (74) PATENTSERVIS Bratislava, a. s., Bratislava, SK;
(54) Plastový profil na spojenie pružných plochých materiálov, hlavne filtračných materiálov z netkaného rúna alebo podobne

(51) B01D 53/00, B01D 3/00

(11) E 21713

(96) 13185366.5, 20.9.2013

(97) 2851115, 25.5.2016

(73) Doosan Lentjes GmbH, Ratingen, DE;

(72) Kehrmann Kai, Castrop-Rauxel, DE; Oberheld Frank, Oberhausen, DE; Narin Oguzhan, Sprockhövel, DE; Ziemann-Nöthe Annette, Essen, DE;

(74) Juran Svetozár, JUDr., Bratislava, SK;

(54) Zariadenie na čistenie plynu a zodpovedajúcu vypierku plynu

(51) B01D 53/00, C01F 7/00, C01F 11/00, C01F 5/00, F23J 15/00

(11) E 21775

(96) 09772624.4, 30.6.2009

(97) 2291232, 4.5.2016

(31) 20080422

(32) 30.6.2008

(33) FI

(73) Cuycha Innovation Oy, Rajamäki, FI;

(72) NURMIA Matti, Jyväskylä, FI;

(74) Hörmannová Zuzana, Ing., Bratislava, SK;

(86) PCT/FI2009/050588

(87) WO 2010/000937

(54) Spôsob rozpustenia oxidu uhličitého zo spalín alebo iných plynov a n neutralizácie získaného roztoku

(51) B01J 2/00

(11) E 21823

(96) 10178825.5, 23.9.2010

(97) 2305372, 11.5.2016

(31) 102009048321

(32) 5.10.2009

(33) DE

(73) Messer Group GmbH, Bad Soden, DE; Messer Austria GmbH, Gumpoldskirchen, AT;

(72) Gockel Frank, Charny, FR; Kosock Stefan, Krefeld, DE; Laimer Walter, Mattersburg, AT; Lammerz Monika, Krefeld, DE; Moser Friedrich, Duisburg, DE;

(74) inventa Patentová a známková kancelária s.r.o., Bratislava, SK;

(54) Zariadenie a spôsob peletovania alebo granulovanie kvapalnej alebo pastovitej látky

(51) B01J 19/00, C08G 63/00

(11) E 21837

(96) 08794416.1, 7.7.2008

(97) 2175981, 8.6.2016

(31) 776600

(32) 12.7.2007

(33) US

(73) GRUPO PETROTEMEX, S.A. DE C.V., San Pedro Garza Garcia, Nuevo Leon 66265, MX;

(72) DEBRUIN Bruce Roger, Lexington, SC 29072, US; EKART Michael Paul, Kingsport, TN 37660, US; WINDES Larry Cates, Kingsport, Tennessee 37664, US;

(74) ROTT, RŮŽIČKA & GUTTMANN, Bratislava, SK;

(86) PCT/US2008/008338

(87) WO 2009/009032

(54) Naklonený tubulárny reaktor s rozdeleným tokom

(51) B05B 3/00, B05B 15/00

(11) E 21908

(96) 10740554.0, 2.8.2010

(97) 2464459, 18.5.2016

(31) 102009037604

(32) 14.8.2009

(33) DE

(73) Dürr Systems GmbH, Bietigheim-Bissingen, DE;

(72) NOLTE Hans-Jürgen, Besigheim, DE; HELDT Robert F., Oxford, MI 48371, US;

(74) Bušová Eva, JUDr., Bratislava, SK;

(86) PCT/EP2010/004714

(87) WO 2011/018169

(54) Tryska farieb pre zvonový tanier rotačného rozprašovača

(51) B05B 13/00, B05B 15/00, B05C 3/00

(11) E 22017

(96) 09780665.7, 15.7.2009

(97) 2303467, 25.5.2016

(31) 102008036322

(32) 29.7.2008

(33) DE

(73) Dürr Systems AG, 74321 Bietigheim-Bissingen, DE;

(72) SCHAEFER Wolf-Hasso, Tiefenbronn, DE;

(74) PATENTSERVIS Bratislava, a. s., Bratislava, SK;

(86) PCT/EP2009/059102

(87) WO 2010/012599

(54) Medzisklad na prechodné uskladňovanie predmetov určených na lakovanie

(51) B07B 1/00

(11) E 21687

(96) 13756331.8, 31.7.2013

(97) 2882541, 27.4.2016

(31) 102012214341

(32) 10.8.2012

(33) DE

(73) Vibra Maschinenfabrik Schultheis GmbH & Co., Offenbach, DE;

(72) SCHULTHEIS Wilhelm, Offenbach, DE;

(74) LITVÁKOVÁ A SPOL., s.r.o., Patentová a známková kancelária, Bratislava, SK;

(86) PCT/EP2013/066084

(87) WO 2014/023629

(54) Zariadenie na spracovanie voľne tečúceho sypkého materiálu

(51) B09B 3/00, B30B 9/00, B30B 15/00**(11) E 21682**

(96) 04715755.7, 27.2.2004

(97) 1718532, 6.4.2016

(73) Bouldin Corp., Morrison, TN 37357, US;

(72) BOULDIN Floyd, McMinnville, TN 37110, US;
CANTRELL Thomas, McMinnville, TN 37110, US;

(74) inventa Patentová a známková kancelária s.r.o., Bratislava, SK;

(86) PCT/US2004/006038

(87) WO 2005/092708

(54) Vstrekovacia zostava materiálu**(51) B09C 1/00, G01N 33/00****(11) E 22088**

(96) 06425718.1, 19.10.2006

(97) 1914015, 24.8.2016

(73) SOCIETA' ITALIANA ACETILENE E DERIVATI S.I.A.D. S.p.A. in abbreviated form SIAD S.p.A., Bergamo, IT;

(72) Bissolotti Giorgio, Bergamo, IT; Pasinetti Eleonora, Bergamo, IT; Peroni Michela, Bergamo, IT;

(74) FAJNOR IP s. r. o., Bratislava, SK;

(54) Spôsob založený na použití plynnej zmesi na dimenzovanie systémov difúzie plynu v podzemnej vode a vyhodnotenie kontaminácie akvifera**(51) B21B 1/00****(11) E 21819**

(96) 12724381.4, 2.4.2012

(97) 2834020, 1.6.2016

(73) ArcelorMittal, Luxembourg, LU;

(72) HERMES Aloyse, Differdange, LU; ROBINET François, Lottert, BE;

(74) inventa Patentová a známková kancelária s.r.o., Bratislava, SK;

(86) PCT/IB2012/000658

(87) WO 2013/150324

(54) Spôsob valcovania štetovnic Z profilu za horúca**(51) B21D 5/00, B23Q 17/00, B23Q 3/00****(11) E 21984**

(96) 09013145.9, 19.10.2009

(97) 2186579, 15.6.2016

(31) 16872008

(32) 30.10.2008

(33) AT

(73) Trumpf Maschinen Austria GmbH & CO. KG., Pasching, AT;

(72) Dorsch Lasse, Marbach, DE;

(74) Hörmann Tomáš, Ing., Bratislava, SK;

(54) Ohýbací nástroj a držiak nástroja pre ohýbací stroj**(51) B21D 5/00****(11) E 21906**

(96) 13765526.2, 6.8.2013

(97) 2882547, 6.7.2016

(31) TO20120710

(32) 7.8.2012

(33) IT

(73) Meliga Mauro, Leini' (Torino), IT;

(72) Meliga Mauro, Leini' (Torino), IT;

(74) ŽOVICOVÁ & ŽOVIC IP, s.r.o., Bratislava, SK;

(86) PCT/IB2013/056436

(87) WO 2014/024133

(54) Ohýbací stroj na ohýbanie profily, plechy a podobne**(51) B21D 22/00, B21D 37/00, B21D 35/00****(11) E 21668**

(96) 13400039.7, 17.12.2013

(97) 2886216, 11.5.2016

(73) AWEBA Werkzeugbau GmbH, Aue, DE;

(72) Aurich Thomas, Aue, DE; Binder Udo, Endingen, DE; Horke Wolfgang, Grünhain-Beierfeld, DE;

(74) Dolanská Elena, RNDr., Bratislava, SK;

(54) Spôsob výroby plechových dielov z horčíka a hliníka s vysokou pevnosťou**(51) B22C 1/00****(11) E 21884**

(96) 07819173.1, 19.10.2007

(97) 2104580, 3.8.2016

(31) 102006049379, 102006061876

(32) 19.10.2006, 28.12.2006

(33) DE, DE

(73) ASK Chemicals GmbH, Hilden, DE;

(72) MÜLLER Jens, Haan, DE; KOCH Diether, Mettmann, DE; FROHN Marcus, Dormagen, DE; KÖRSCHGEN Jörg, Köln, DE; SCHRECKENBERG Stefan, Hilden, DE;

(74) LITVÁKOVÁ A SPOL., s.r.o., Patentová a známková kancelária, Bratislava, SK;

(86) PCT/EP2007/009108

(87) WO 2008/046651

(54) Formovacia zmes obsahujúca sacharid s podielom rozdrobeného oxidu kovu pridaného do spojiva na báze vodného skla**(51) B22C 1/00****(11) E 22048**

(96) 07819175.6, 19.10.2007

(97) 2097192, 17.8.2016

(31) 102006049379

(32) 19.10.2006

(33) DE

(73) ASK Chemicals GmbH, Hilden, DE;

(72) Müller Jens, Haan, DE; Koch Diether, Mettmann, DE; Frohn Marcus, Dormagen/Nierenheim, DE; Körschgen Jörg, Köln, DE;

(74) LITVÁKOVÁ A SPOL., s.r.o., Patentová a známková kancelária, Bratislava, SK;

(86) PCT/EP2007/009110

(87) WO 2008/046653

(54) Formovacia zmes obsahujúca fosfor na výrobu lejacích foriem na spracovanie kovov

- (51) **B22D 2/00, B22D 41/00, C21C 5/00, F27D 3/00, C22B 9/00, B22D 1/00, C21C 7/00, F27D 21/00**
(11) **E 21695**
(96) 13704382.4, 1.2.2013
(97) 2812137, 27.4.2016
(31) 12154318
(32) 7.2.2012
(33) EP
(73) Vesuvius Crucible Company, Wilmington, Delaware 19801, US;
(72) YANG Bin, Suzhou, Jiangsu 215021, CN;
(74) Bušová Eva, JUDr., Bratislava, SK;
(86) PCT/EP2013/052035
(87) WO 2013/117498
(54) **Zátky na čistenie plynu obsahujúce indikátory opotrebenia**

- (51) **B22D 39/00, B22D 17/00**
(11) **E 22087**
(96) 13731678.2, 31.5.2013
(97) 2855051, 29.6.2016
(31) 102012010923
(32) 4.6.2012
(33) DE
(73) Gebr. Krallmann GmbH, Hiddenhausen, DE;
(72) WUNDERLE Johannes Konrad, Kenzingen, DE; NEUSS Andreas, Aachen, DE; KRALLMANN Rainer, Hiddenhausen, DE; KRALLMANN Kerstin, Bad Salzuflen, DE; BREXELER Ingo, Wetter/Ruhr, DE;
(74) ROTT, RŮŽIČKA & GUTTMANN, Bratislava, SK;
(86) PCT/EP2013/001601
(87) WO 2013/182284
(54) **Dopravné zariadenie pre kovovú taveninu vo vstrekovacom agregáte**

- (51) **B22D 41/00**
(11) **E 21807**
(96) 13156501.2, 25.2.2013
(97) 2769785, 15.6.2016
(73) Refractory Intellectual Property GmbH & Co. KG, Wien, AT;
(72) Hackl Dr. Gernot, Trofalach, AT; Lukesch Ing. Gernot, Leoben, AT;
(74) Juran Svetozár, JUDr., Bratislava, SK;
(54) **Žiaruvzdorná nárazová doska**

- (51) **B22F 3/00, C22C 33/00, C22C 38/00**
(11) **E 21779**
(96) 14187555.9, 2.10.2014
(97) 2857126, 25.5.2016
(31) 1351164
(32) 2.10.2013
(33) SE
(73) Uddeholms AB, Hagfors, SE;
(72) Ejnermark Sebastian, Hammarö, SE; Hillskog Thomas, Karlstad, SE; Ekman Lars, Ekshärad, SE; Robertsson Rikard, Hagfors, SE; Bergqvist Victoria, Ekshärad, SE; Karlsson Jenny, Hagfors, SE; Damm Petter, Karlstad, SE; Mossfeldt Ulrika, Hagfors, SE; Edvinsson Roland, Karlstad, SE; Engström Svensson Annika, Filipstad, SE; Högman Berne, Ekshärad, SE;

- (74) PATENTSERVIS Bratislava, a. s., Bratislava, SK;
(54) **Antikorózna a proti opotrebeniu odolná nástrojová oceľ na spracovanie za studena**

- (51) **B23C 3/00, E05B 19/00, E05B 27/00, E05B 15/00, E05B 17/00**
(11) **E 21721**
(96) 11165785.4, 12.5.2011
(97) 2390030, 27.4.2016
(31) 102010017166
(32) 31.5.2010
(33) DE
(73) C. Ed. Schulte Gesellschaft mit beschränkter Haftung Zylinderschlossfabrik, Velbert, DE;
(72) Reine Michael, Essen, DE; Wallberg Thomas, Wülfrath, DE;
(74) Mešková Viera, Ing., Bratislava, SK;
(54) **Metóda na profilovanie plochého kľúča a spracovanie plochého kľúča touto metódou**

- (51) **B23C 5/00, B23B 51/00**
(11) **E 21655**
(96) 13773182.4, 27.9.2013
(97) 2906381, 4.5.2016
(31) 102012019804
(32) 10.10.2012
(33) DE
(73) Hufschmied Zerspanungssysteme GmbH, Bobingen, DE;
(72) HUFSCHMIED Ralph, Bobingen, DE;
(74) Bachratá Magdaléna, Mgr., Bratislava, SK;
(86) PCT/EP2013/002912
(87) WO 2014/056582
(54) **Čelná fréza na opracovanie materiálov spevnených vláknami ako CFK**

- (51) **B23C 5/00**
(11) **E 21938**
(96) 13773181.6, 27.9.2013
(97) 2906380, 8.6.2016
(31) 102012019801
(32) 10.10.2012
(33) DE
(73) Hufschmied Zerspanungssysteme GmbH, Bobingen, DE;
(72) HUFSCHMIED Ralph, Bobingen, DE;
(74) Bušová Eva, JUDr., Bratislava, SK;
(86) PCT/EP2013/002911
(87) WO 2014/056581
(54) **Obrábací nástroj na obrábanie a spôsob opravy konštrukčného dielu z plastu vystuženého vláknami**

- (51) **B23D 47/00, B26D 3/00, B26D 7/00**
(11) **E 21876**
(96) 14171460.0, 6.6.2014
(97) 2810727, 18.5.2016
(31) TO20130468
(32) 6.6.2013
(33) IT
(73) Adige S.p.A., Levico Terme (TN), IT;
(72) Casagrande Marco, BEDOLLO (Trento), IT; Trentin Edoardo, SCURELLE (Trento), IT;

(74) inventa Patentová a známková kancelária s.r.o., Bratislava, SK;

(54) Privádzacia jednotka pre automatický pílový rezací stroj na rezanie rúr v dvojúrovňovom režime

(51) B23K 1/00, F27B 9/00

(11) E 21830

(96) 04705377.2, 27.1.2004

(97) 1592530, 25.5.2016

(31) 10304774

(32) 5.2.2003

(33) DE

(73) PINK GmbH Thermosysteme, Wertheim, DE;

(72) WEBER Stefan, Wertheim, DE;

(74) Hörmannová Zuzana, Ing., Bratislava, SK;

(86) PCT/DE2004/000118

(87) WO 2004/069461

(54) Spôsob a zariadenie na tepelné spracovanie dielcov

(51) B23K 11/00, H01F 27/00, H05K 1/00, H05K 3/00

(11) E 22010

(96) 15152081.4, 31.10.2012

(97) 2913136, 22.6.2016

(31) 16012011

(32) 31.10.2011

(33) AT

(62) 12784411.6

(73) Fronius International GmbH, Pettenbach, AT;

(72) Artelsmair Bernhard, Pettenbach, AT; Schultschik Christoph, Pettenbach, AT; Neuböck Johannes, Steinerkirchen/Tr., AT; Wolfsgruber Stefan, Gmunden, AT;

(74) Bušová Eva, JUDr., Bratislava, SK;

(54) Spôsob výroby transformátora veľkého prúdu

(51) B23K 26/00, H01L 21/00, B28D 5/00

(11) E 22046

(96) 13152444.9, 24.1.2013

(97) 2684635, 8.6.2016

(31) 102012212131

(32) 11.7.2012

(33) DE

(73) SEMIKRON Elektronik GmbH & Co. KG, Nürnberg, DE;

(72) Krauss Norbert, Nürnberg, DE; Theis Georg, Hilpoltstein, DE;

(74) inventa Patentová a známková kancelária s.r.o., Bratislava, SK;

(54) Substrát a spôsob prípravy odlomenia substrátu pre najmenej jeden kapacitný polovodičový konštrukčný prvok

(51) B23K 26/00

(11) E 21960

(96) 12722866.6, 20.4.2012

(97) 2699380, 27.7.2016

(31) TO20110352

(32) 21.4.2011

(33) IT

(73) Adige S.p.A., Levico Terme (TN), IT;

(72) SBETTI Maurizio, LEVICO TERME (Trento), IT; BERTOLDI Stefano, PERGINE VALSUGANA (Trento), IT; COLOMBO Daniele, RENATE (Monza-Brianza), IT; PREVITALI Barbara, BONATE SOPRA (Bergamo), IT; RIVA Giovanni, VERCURAGO (Lecco), IT; DANESI Matteo, MONTICHIARI (Brescia), IT; MOLINARI TOSATTI Lorenzo, Bergamo, IT; PARAZZOLI Diego, Milano, IT;

(74) Hörmannová Zuzana, Ing., Bratislava, SK;

(86) PCT/IB2012/051992

(87) WO 2012/143899

(54) Spôsob riadenia procesu laserového rezania a systém laserového rezania, ktorý ho implementuje

(51) B24B 33/00

(11) E 21797

(96) 11001099.8, 10.2.2011

(97) 2364813, 18.5.2016

(31) 202010003782 U

(32) 9.3.2010

(33) DE

(73) KADIA Produktion GmbH + Co., Nürtingen, DE;

(72) Wiederhold Joachim, Schorndorf, DE; Klein Henning, Stuttgart, DE;

(74) Bušová Eva, JUDr., Bratislava, SK;

(54) Honovací nástroj

(51) B26D 1/00, B30B 1/00, B26D 5/00, B23D 35/00, B26D 7/00

(11) E 21735

(96) 14164402.1, 11.4.2014

(97) 2815857, 8.6.2016

(31) 202013102349 U

(32) 29.5.2013

(33) DE

(73) Karl Eugen Fischer GmbH, Burgkunstadt, DE;

(72) Flieger Walter, Kulmbach, DE; Klenner Ralf, Hochstadt, DE;

(74) Hörmannová Zuzana, Ing., Bratislava, SK;

(54) Nožnice

(51) B26D 3/00, A47J 43/00, B26D 1/00, B26D 5/00, B26D 7/00

(11) E 21710

(96) 12008118.7, 4.5.2012

(97) 2581184, 4.5.2016

(31) 202011050041 U

(32) 5.5.2011

(33) DE

(62) 12722073.9

(73) Genius GmbH, Limburg, DE;

(72) Repac Cedomir, Brechen, DE;

(74) PATENTSERVIS Bratislava, a. s., Bratislava, SK;

(54) Zariadenie na rozkrajovanie potravín

(51) **B26D 7/00, B26F 1/00, C14B 1/00, B26D 5/00, C14B 5/00**
 (11) **E 21809**
 (96) 13773282.2, 14.8.2013
 (97) 2888376, 11.5.2016
 (31) 1257912
 (32) 21.8.2012
 (33) FR
 (73) Lectra, Paris, FR;
 (72) BODIVIT Stéphane, Cestas, FR; CHABIRAND Didier, Cestas, FR;
 (74) Hörmannová Zuzana, Ing., Bratislava, SK;
 (86) PCT/FR2013/051941
 (87) WO 2014/029940
 (54) **Spôsob vyrovnania krajov kusu ohybného materiálu na vyrezávanie**

(51) **B27M 3/00**
 (11) **E 21820**
 (96) 08001388.1, 25.1.2008
 (97) 1950016, 4.5.2016
 (31) 1342007
 (32) 29.1.2007
 (33) AT
 (73) Sauli Gerhard, Feldkirchen, AT; Kirchgasser Johann, Filzmoos, AT;
 (72) Sauli Gerhard, Feldkirchen, AT; Kirchgasser Johann, Filzmoos, AT;
 (74) Bušová Eva, JUDr., Bratislava, SK;
 (54) **Spôsob výroby dreveného profilu**

(51) **B29C 33/00, B29C 35/00, B29L 30/00**
 (11) **E 21700**
 (96) 11859535.4, 17.5.2011
 (97) 2679370, 4.5.2016
 (31) 2011040583
 (32) 25.2.2011
 (33) JP
 (73) Mitsubishi Heavy Industries Machinery Technology Corporation, Hiroshima 733-8553, JP;
 (72) MATSUNAGA Kunio, Tokyo 108-8215, JP; TOMOTO Keiichi, Tokyo 108-8215, JP; MORITA Mitsuru, Tokyo 108-8215, JP;
 (74) ROTT, RŮŽIČKA & GUTTMANN, Bratislava, SK;
 (86) PCT/JP2011/061267
 (87) WO 2012/114543
 (54) **Vulkanizačné zariadenie na pneumatiky a spôsob jeho prepravy alebo balenia**

(51) **B29C 45/00**
 (11) **E 22025**
 (96) 11003092.1, 12.4.2011
 (97) 2474405, 29.6.2016
 (31) 102011008260
 (32) 11.1.2011
 (33) DE
 (73) Linde Aktiengesellschaft, München, DE;
 (72) Praller Andreas, Germering, DE; Orsén Mikael, Trelleborg, SE; Op de Laak Marcel, Freiburg, DE;
 (74) inventa Patentová a známková kancelária s.r.o., Bratislava, SK;
 (54) **Plynom asistovaný spôsob vstrekovania na výrobu plastových dielov**

(51) **B29C 45/00**
 (11) **E 22027**
 (96) 13004064.5, 16.8.2013
 (97) 2837482, 27.4.2016
 (73) Jakor, s.r.o., Vranov nad Topľou, SK;
 (72) Dzurenda Štefan, Kapušany, SK; Mandul'ák Ján, Vranov nad Topľou, SK; Mandul'ák Dušan, Vranov nad Topľou, SK;
 (74) Vojčík & Partners, s.r.o., Košice, SK;
 (54) **Zariadenie a spôsob odformovania negatívnych plôch**

(51) **B29C 49/00, B65G 21/00, B65G 51/00**
 (11) **E 21728**
 (96) 12730815.3, 30.5.2012
 (97) 2714370, 11.5.2016
 (31) 102011050843
 (32) 3.6.2011
 (33) DE
 (73) Nov Hau AG Engineering, Tägerwilten, CH;
 (72) NOVAK Peter, Tägerwilten, CH;
 (74) Mešková Viera, Ing., Bratislava, SK;
 (86) PCT/EP2012/060174
 (87) WO 2012/163978
 (54) **Metóda a zariadenie na transport predmetu k stanici**

(51) **B29C 55/00, H01B 3/00, B29C 43/00**
 (11) **E 21750**
 (96) 12191368.5, 6.11.2012
 (97) 2591908, 27.7.2016
 (31) 102011055262
 (32) 11.11.2011
 (33) DE
 (73) LEONI Kabel Holding GmbH, Nürnberg, DE;
 (72) Sikora Manfred, Halver, DE; Klehm Peter, Kürten, DE;
 (74) ŽOVICOVÁ & ŽOVIC IP, s.r.o., Bratislava, SK;
 (54) **Postup a zariadenie na výrobu navijacieho pásu**

(51) **B29D 30/00**
 (11) **E 21709**
 (96) 13713564.6, 15.3.2013
 (97) 2739462, 4.5.2016
 (31) 2008819
 (32) 15.5.2012
 (33) NL
 (73) VMI Holland B.V., Epe, NL;
 (72) SLOT Marco, Westerbork, NL; VAN LAAR Gerardus Johannes Catharina, Scherpenzeel, NL;
 (74) PATENTSERVIS Bratislava, a. s., Bratislava, SK;
 (86) PCT/NL2013/050185
 (87) WO 2013/172702
 (54) **Polohovacie zariadenie na použitie v systéme zostavovania pneumatiky a spôsob polohovania pätkového prstenca**

(51) **B29D 30/00**
 (11) **E 21810**
 (96) 13739832.7, 26.6.2013
 (97) 2739463, 25.5.2016
 (31) 2009182
 (32) 13.7.2012
 (33) NL

- (73) VMI Holland B.V., Epe, NL;
 (72) TEN WOLDE Wiebe Herman, Enschede, NL;
 (74) PATENTSERVIS Bratislava, a. s., Bratislava, SK;
 (86) PCT/NL2013/050454
 (87) WO 2014/011033
(54) Systém a s pôsob navíjania a/alebo odvíjania skladovacích navijakov

- (51) B29D 30/00**
(11) E 22118
 (96) 12769766.2, 27.9.2012
 (97) 2760663, 6.7.2016
 (31) 2007485, 201161541110 P
 (32) 27.9.2011, 30.9.2011
 (33) NL, US
 (73) VMI Holland B.V., Epe, NL;
 (72) DE GRAAF Martin, Emst, NL; GRASHUIS Jan Kornelis, Apeldoorn, NL; VAN BEEK Johan Gerard, Hengelo, NL;
 (74) PATENTSERVIS Bratislava, a. s., Bratislava, SK;
 (86) PCT/NL2012/050676
 (87) WO 2013/048244
(54) Zostava a spôsob na výrobu surovej pneumatiky a/alebo nevytvrdenej pneumatickej pružiny

- (51) B29D 30/00**
(11) E 21860
 (96) 13801896.5, 19.11.2013
 (97) 2817141, 25.5.2016
 (31) 2009946
 (32) 10.12.2012
 (33) NL
 (73) VMI Holland B.V., Epe, NL;
 (72) SLOT Marco, Westerbork, NL; VAN LAAR Gerard Johannes, Vaassen, NL;
 (74) PATENTSERVIS Bratislava, a. s., Bratislava, SK;
 (86) PCT/NL2013/050831
 (87) WO 2014/092558
(54) Stroj a spôsob výroby zostavy spevneného okraja pneumatiky - Apex

- (51) B29K 101/00, B29D 22/00, B29C 49/00, B65D 8/00, B65D 6/00, B65D 83/00**
(11) E 21907
 (96) 12850745.6, 5.12.2012
 (97) 2791030, 18.5.2016
 (31) 201100705, 201200681
 (32) 5.12.2011, 10.10.2012
 (33) BE, BE
 (73) Resilux, Wetteren, BE;
 (72) DE CUYPER Dirk, Destelbergen, BE; DIERICKX William, Destelbergen, BE;
 (74) ŽOVICOVÁ & ŽOVIC IP, s.r.o., Bratislava, SK;
 (86) PCT/BE2012/000053
 (87) WO 2013/082680
(54) Plastový zásobník na balenie plniacich produktov pod tlakom a spôsob jeho výroby

- (51) B29L 31/00, B29C 45/00, B60R 13/00**
(11) E 22109
 (96) 07827635.9, 9.8.2007
 (97) 2185335, 20.7.2016
 (73) UNITEAM ITALIA SRL, Quarto d'Altino (Venezia), IT;
 (72) FIAMMENGO Fabio, Mogliano Veneto (Treviso), IT;
 (74) Bušová Eva, JUDr., Bratislava, SK;
 (86) PCT/IT2007/000581
 (87) WO 2009/019728
(54) Spôsob vstrekovacieho tvarovania a vstrekovacia forma

- (51) B30B 11/00, B22F 3/00, B28B 3/00, B28B 17/00**
(11) E 22103
 (96) 11001543.5, 24.2.2011
 (97) 2361758, 20.4.2016
 (31) 102010008986
 (32) 24.2.2010
 (33) DE
 (73) Dorst Technologies GmbH & Co. KG, Kochel am See, DE;
 (72) Menzel Roland, Kochel am See, DE;
 (74) Bušová Eva, JUDr., Bratislava, SK;
(54) Spôsob nastavenia lisovacích parametrov lisu na keramický alebo kovový prášok a lis na keramický alebo kovový prášok na uskutočňovanie tohto spôsobu

- (51) B31B 5/00, B31F 1/00**
(11) E 22070
 (96) 12450047.1, 22.11.2012
 (97) 2614955, 27.7.2016
 (31) 292012
 (32) 12.1.2012
 (33) AT
 (73) Flatz GmbH, Lauterach, AT;
 (72) Dür Andreas, Lochau, AT;
 (74) Bačík Kvetoslav, Ing., Nová Dubnica, SK;
(54) Spôsob skladania strihov z vlnitej lepenky na výrobu skladaných škatúl a zariadenie na toto

- (51) B32B 3/00, B32B 15/00**
(11) E 22108
 (96) 04798353.1, 1.11.2004
 (97) 1682341, 6.7.2016
 (31) 0326608
 (32) 14.11.2003
 (33) GB
 (73) Intelligent Engineering (Bahamas) Limited, Nassau, BS;
 (72) KENNEDY Stephen John, Ottawa, Ontario K17 0N2, CA;
 (74) MAJLINGOVA & PARTNERS, s.r.o., Bratislava, SK;
 (86) PCT/GB2004/004622
 (87) WO 2005/051645
(54) Vylepšené konštrukčné sendvičové doskové prvky s formami

(51) B32B 5/00, B32B 37/00, B32B 3/00**(11) E 21727**

(96) 14003438.0, 7.10.2014

(97) 2860026, 27.4.2016

(31) 102013016579

(32) 8.10.2013

(33) DE

(73) MTA oHG, Dietfurt, DE;

(72) Koller Max, Dietfurt, DE;

(74) Mešková Viera, Ing., Bratislava, SK;

(54) Polymérny materiál a metóda na jeho výrobu**(51) B32B 17/00****(11) E 21872**

(96) 13789849.0, 8.10.2013

(97) 2906422, 25.5.2016

(31) 1259744

(32) 12.10.2012

(33) FR

(73) Saint-Gobain Glass France, Courbevoie, FR;

(72) HENNION Alexandre, Venette, FR; FREBOURG Philippe, Senlis, FR;

(74) Hörmannová Zuzana, Ing., Bratislava, SK;

(86) PCT/FR2013/052383

(87) WO 2014/057200

(54) Výroba vrstveného zasklievacieho dielca vybaveného elektrickým vodičom**(51) B32B 17/00, C03C 27/00, G01N 3/00****(11) E 22098**

(96) 09752433.4, 30.9.2009

(97) 2344331, 14.9.2016

(31) 0856642

(32) 1.10.2008

(33) FR

(73) Saint-Gobain Glass France, Courbevoie, FR;

(72) DECOURCELLE Romain, Compiègne, FR; LEVASSEUR Fabien, Longueil-Annel, FR; NUGUE Jean-Clément, Lamorlaye, FR;

(74) Hörmannová Zuzana, Ing., Bratislava, SK;

(86) PCT/FR2009/051860

(87) WO 2010/037973

(54) Spôsob výroby vrstveného zasklenia**(51) B41F 5/00, A61F 13/00, B41J 3/00, B41J 15/00****(11) E 21961**

(96) 15000608.8, 3.3.2015

(97) 2926995, 22.6.2016

(31) 102014005032

(32) 5.4.2014

(33) DE

(73) SDF Schnitt-Druck-Falz Spezialmaschinen GmbH, Monheim, DE;

(72) Rother Andreas, Monheim, DE; Allard Peter, Grevembroich, DE;

(74) inventa Patentová a známková kancelária s.r.o., Bratislava, SK;

(54) Spôsob modernizácie existujúceho stroja na výrobu servítkov na spracovanie materiálových pásov a modernizovaný stroj na výrobu servítkov**(51) B41J 31/00, B41J 32/00, B41J 35/00****(11) E 21972**

(96) 11735101.5, 19.1.2011

(97) 2525980, 22.6.2016

(31) 296247 P

(32) 19.1.2010

(33) US

(73) Printronix, LLC, Irvine, CA 92618, US;

(72) MOORE Kevin P., Irvine, California 92620, US;

(74) PATENTSERVIS Bratislava, a. s., Bratislava, SK;

(86) PCT/US2011/021698

(87) WO 2011/091025

(54) Inteligentná kazeta s farbiacou páskou pre tlačiarne**(51) B60B 3/00, B21D 53/00****(11) E 22081**

(96) 12743753.1, 10.7.2012

(97) 2771196, 6.7.2016

(31) 1159645

(32) 25.10.2011

(33) FR

(73) Saint Jean Industries, Saint-Jean d'Ardières, FR;

(72) DI SERIO Emile Thomas, Chénas, FR;

(74) Juran Svetozár, JUDr., Bratislava, SK;

(86) PCT/FR2012/051625

(87) WO 2013/060952

(54) Spôsob výroby hybridného kolesa z dvoch kusov z ľahkých zliatin najmä z hliníka**(51) B60H 1/00****(11) E 21866**

(96) 12004729.5, 25.6.2012

(97) 2679417, 4.3.2015

(73) Valeo Autoklimatizace k.s., Rakovník, CZ;

(72) Onuska Ivan, Prague 11, CZ;

(74) Hörmannová Zuzana, Ing., Bratislava, SK;

(54) Vyhrievacia, ventilačná a/alebo klimatizačná jednotka vozidla**(51) B60J 10/00****(11) E 21833**

(96) 10739917.2, 2.8.2010

(97) 2464532, 29.6.2016

(31) 102009026369

(32) 13.8.2009

(33) DE

(73) Saint-Gobain Glass France, Courbevoie, FR;

(72) TIMMERMANN Alwin, Köln, DE;

(74) Hörmannová Zuzana, Ing., Bratislava, SK;

(86) PCT/EP2010/061208

(87) WO 2011/018379

(54) Tesniace usporiadanie na pevné zasklievacie dielce vozidiel, spôsob jeho výroby a jeho použitie**(51) B60J 10/00****(11) E 21888**

(96) 13701244.9, 23.1.2013

(97) 2814681, 1.6.2016

(31) 12155069

(32) 13.2.2012

(33) EP

- (73) Saint-Gobain Glass France, Courbevoie, FR;
 (72) TIMMERMANN Alwin, Köln, DE; DICKERS Heinz-Erich, Herzogenrath, DE; BEHRENS Andreas, Hürtgenwald, DE;
 (74) Hörmannová Zuzana, Ing., Bratislava, SK;
 (86) PCT/EP2013/051179
 (87) WO 2013/120671
(54) Utesňovacie usporiadanie na okenné tabule vozidiel, spôsob jeho výroby a použitie

(51) B60N 2/00, F16L 41/00

(11) E 21991

(96) 09709370.2, 9.1.2009

(97) 2250046, 22.6.2016

(31) 102008007735, 102008025266

(32) 5.2.2008, 27.5.2008

(33) DE, DE

(73) Johnson Controls GmbH, Burscheid, DE;

(72) SPRENGER Erik, Wernelskirchen, DE;

(74) inventa Patentová a známková kancelária s.r.o., Bratislava, SK;

(86) PCT/EP2009/000079

(87) WO 2009/097945

(54) Usporiadanie uloženia

(51) B60N 2/00

(11) E 21983

(96) 14704163.6, 13.2.2014

(97) 2956333, 15.6.2016

(31) 102013002819, 102013003442, 102013221307, 102013226002

(32) 14.2.2013, 25.2.2013, 21.10.2013, 16.12.2013

(33) DE, DE, DE, DE

(73) Johnson Controls Components GmbH & Co. KG, Kaiserslautern, DE;

(72) THIEL Peter, Remscheid, DE;

(74) inventa Patentová a známková kancelária s.r.o., Bratislava, SK;

(86) PCT/EP2014/052835

(87) WO 2014/125032

(54) Aretačné kovanie pre automobilové sedadlo ako aj automobilové sedadlo

(51) B60N 2/00

(11) E 21744

(96) 08700963.5, 2.1.2008

(97) 2107977, 4.5.2016

(31) 102007001617, PCT/US2007/073034, 102007039024

(32) 4.1.2007, 9.7.2007, 17.8.2007

(33) DE, WO, DE

(73) Johnson Controls GmbH, Burscheid, DE;

(72) KIENKE Ingo, Wermelskirchen, DE; OTTO Juergen, Burscheid, DE; BUDWEG Mario, Hückeswagen, DE; KIRUBAHARAN Albert Reginold, Burscheid, DE;

(74) inventa Patentová a známková kancelária s.r.o., Bratislava, SK;

(86) PCT/EP2008/000005

(87) WO 2008/080999

(54) Prestavovacie zariadenie pre sedadlo vozidla

(51) B60N 2/00

(11) E 22052

(96) 04720879.8, 16.3.2004

(97) 1615798, 22.6.2016

(31) 10312517

(32) 20.3.2003

(33) DE

(73) Johnson Controls GmbH, Burscheid, DE;

(72) METZ Daniel, Strasbourg, FR; NAVARRO Daniel, Haguenau, FR; JALLON Bruno, Valff, FR; FRÖSE Ernst-Otto, Solingen, DE;

(74) inventa Patentová a známková kancelária s.r.o., Bratislava, SK;

(86) PCT/EP2004/002701

(87) WO 2004/082987

(54) Aretačné zariadenie a opierka hlavy

(51) B60N 2/00

(11) E 22102

(96) 11794377.9, 2.12.2011

(97) 2785559, 11.5.2016

(73) Kongsberg Interior Systems II, Inc., Novi, MI 48377, US;

(72) DEFOREST Jason, Commerce, MI 48382, US;

(74) ROTT, RŮŽIČKA & GUTTMANN, Bratislava, SK;

(86) PCT/US2011/063093

(87) WO 2013/081630

(54) Blokovací mechanizmus pre sklopnú opierku hlavy

(51) B60P 1/00, A01D 90/00

(11) E 22050

(96) 13155270.5, 14.2.2013

(97) 2767434, 15.6.2016

(73) Oehler Maschinen Fahrzeugbau GmbH, Offenburg, DE;

(72) Oehler Manfred, Offenburg, DE; Calin Morarium, Marsa-Avrig, RO;

(74) Bušová Eva, JUDr., Bratislava, SK;

(54) Vytlačací voz a spôsob prestavovania

(51) B60Q 1/00, B60R 9/00

(11) E 22026

(96) 11001399.2, 21.2.2011

(97) 2368760, 6.7.2016

(31) 102010011042

(32) 11.3.2010

(33) DE

(73) KAMEI automotive GmbH, Wolfsburg, DE;

(72) Schulze Dirk, Wittingen, DE;

(74) Bachratá Magdaléna, Mgr., Bratislava, SK;

(54) Nosič špeciálneho signalizačného zariadenia pre strechu motorového vozidla

(51) B60R 13/00, B60J 5/00, B29C 45/00

(11) E 21805

(96) 12753507.8, 4.9.2012

(97) 2758276, 11.5.2016

(31) 11182550

(32) 23.9.2011

(33) EP

- (73) Saint-Gobain Glass France, Courbevoie, FR;
 (72) SCHMIDT Sebastian, Stuttgart, DE; BLANCHE Luc-Henry, Schwaikheim, DE; RIEGLER Ulrich, Lindhorst, DE;
 (74) Hörmannová Zuzana, Ing., Bratislava, SK;
 (86) PCT/EP2012/067196
 (87) WO 2013/041367
(54) Zakrytie stĺpikov na motorové vozidlá

(51) B61D 15/00, E01B 29/00

- (11) E 21877**
 (96) 12709527.1, 10.3.2012
 (97) 2694346, 18.5.2016
 (31) 202011004799 U
 (32) 2.4.2011
 (33) DE
 (73) Robel Bahnbaumaschinen GmbH, Freilassing, DE;
 (72) HECHENBERGER Peter, Kirchdorf, AT;
 (74) inventa Patentová a známková kancelária s.r.o., Bratislava, SK;
 (86) PCT/EP2012/001085
 (87) WO 2012/136301
(54) Vozidlo údržby

(51) B61L 29/00

- (11) E 22000**
 (96) 14003294.7, 23.9.2014
 (97) 2857277, 15.6.2016
 (31) 20130735
 (32) 24.9.2013
 (33) CZ
 (73) AŽD Praha S.R.O., Praha 10, CZ;
 (72) Židek Martin, OLOMOUC, CZ; Čermák Pavel, BRNO, CZ; Miška Vladimír, OLOMOUC, CZ;
 (74) Kubínyi Peter, Bc., Trenčín, SK;
(54) Programovateľné železničné priecestné zabezpečovacie zariadenie s komunikačnou väzbou na externé inteligentné periférie a spôsob riadenia tohto zariadenia

(51) B62D 12/00, B62D 47/00, B60D 1/00, G05D 1/00, B62D 59/00, B62D 53/00

- (11) E 21714**
 (96) 09750006.0, 5.5.2009
 (97) 2285644, 4.5.2016
 (31) 0802522
 (32) 6.5.2008
 (33) FR
 (73) Lohr Electromecanique, Hangenbieten, FR;
 (72) ANDRE Jean-Luc, Molsheim, FR;
 (74) Juran Svetozár, JUDr., Bratislava, SK;
 (86) PCT/FR2009/000526
 (87) WO 2009/141525
(54) Odpojiteľné kľbové spojenie medzi dvomi po sebe idúcimi hnacími automobilovými modulmi cestnej zostavy

(51) B62D 21/00

- (11) E 21940**
 (96) 13198544.2, 19.12.2013
 (97) 2886424, 6.7.2016
 (73) Fliegl Helmut, Triptis, DE;
 (72) Fliegl Helmut, Triptis, DE;

- (74) ROTT, RŮŽIČKA & GUTTMANN, Bratislava, SK;

(54) Oblúkový čelný modul vozidlového rámu pre vozidlové prívesy**(51) B62D 65/00**

- (11) E 21765**
 (96) 11748277.8, 19.8.2011
 (97) 2613996, 4.5.2016
 (31) 102010045013
 (32) 10.9.2010
 (33) DE
 (73) Eisenmann SE, Böblingen, DE;
 (72) ROBBIN Jörg, Ammerbuch, DE; HENNIG Thomas, Stuttgart, DE;
 (74) Bušová Eva, JUDr., Bratislava, SK;
 (86) PCT/EP2011/004178
 (87) WO 2012/031679
(54) Zariadenie na dopravovanie karosérií vozidiel

(51) B64C 31/00, B64D 17/00, D03D 15/00

- (11) E 21660**
 (96) 10751941.5, 8.9.2010
 (97) 2475577, 4.5.2016
 (31) 0956263
 (32) 11.9.2009
 (33) FR
 (73) Porcher Industries, Badinières, FR;
 (72) FAUQUIGNON Eric, Lantriac, FR;
 (74) MAJLINGOVÁ & PARTNERS, s.r.o., Bratislava, SK;
 (86) PCT/EP2010/063188
 (87) WO 2011/029851
(54) Plachta pre padákové kľzáky

(51) B65B 9/00

- (11) E 21690**
 (96) 11181536.1, 16.9.2011
 (97) 2431280, 30.12.2015
 (31) MI20101715
 (32) 21.9.2010
 (33) IT
 (73) Messersì Packaging S.R.L., Barbara (AN), IT;
 (72) Ubertini Massimiliano, Senigallia (AN), IT;
 (74) Zivko Mijatovic and Partners s.r.o., Bratislava, SK;
(54) Stroj na nanášanie baliaceho krytu na predmet

(51) B65B 27/00, B65B 13/00, B65B 57/00

- (11) E 21939**
 (96) 14154054.2, 6.2.2014
 (97) 2789540, 8.6.2016
 (31) 7582013, 10292013
 (32) 11.4.2013, 29.5.2013
 (33) CH, CH
 (73) Texa AG, Haldenstein, CH;
 (72) Benz Gottlieb, Flums, CH;
 (74) Bušová Eva, JUDr., Bratislava, SK;
(54) Spôsob a zariadenie pre balenie túb konzerv

(51) B65B 51/00, B65B 65/00, B65B 67/00
(11) E 21979
 (96) 12705421.1, 20.1.2012
 (97) 2665655, 15.6.2016
 (31) VI20110008
 (32) 21.1.2011
 (33) IT
 (73) Comi Pak Engineering S.r.l. Unipersonale, Schio (VI), IT;
 (72) ZANELLA Silvia, Torrebelticino (VI), IT;
 (74) Hörmannová Zuzana, Ing., Bratislava, SK;
 (86) PCT/IB2012/050280
 (87) WO 2012/098526
(54) Stroj pre zatváranie pružných zásobníkov

(51) B65D 1/00, B65D 41/00, B65D 50/00, B65D 55/00
(11) E 21993
 (96) 12701771.3, 26.1.2012
 (97) 2670674, 31.8.2016
 (31) 11153387
 (32) 4.2.2011
 (33) EP
 (73) Archimedes Development Limited, Nottingham NG7 2TN, GB;
 (72) WALSH Philip, Bristol, Avon BS1 5BU, GB; WATTS Peter, Nottingham, Nottinghamshire NG7 2TN, GB;
 (74) ŽOVICOVÁ & ŽOVIC IP, s.r.o., Bratislava, SK;
 (86) PCT/GB2012/050163
 (87) WO 2012/104607
(54) Vylepšený obal

(51) B65D 1/00
(11) E 21730
 (96) 11702635.1, 4.2.2011
 (97) 2531409, 11.5.2016
 (31) 759298, 10159582, 10159621, 10152593
 (32) 13.4.2010, 12.4.2010, 12.4.2010, 4.2.2010
 (33) US, EP, EP, EP
 (73) Crown Packaging Technology, Inc., Alsip, IL 60803-2599, US;
 (72) PRESSET Alain, Wantage oxfordshire OX12 9BP, GB; MONRO Stuart, Wantage oxfordshire OX12 9BP, GB; VINCENT Keith, Wantage oxfordshire OX12 9BP, GB; RILEY Jonathan, Wantage Oxfordshire OX12 9BP, GB;
 (74) PATENTSERVIS Bratislava, a. s., Bratislava, SK;
 (86) PCT/EP2011/051695
 (87) WO 2011/095613
(54) Teleso plechovky

(51) B65D 19/00
(11) E 21782
 (96) 14164381.7, 11.4.2014
 (97) 2930121, 25.5.2016
 (73) Cabka GmbH & Co. KG, Weira, DE;
 (72) Müller Stefan, Gera, DE; Metzler Richard, Oberhaching, DE;
 (74) PATENTSERVIS Bratislava, a. s., Bratislava, SK;
(54) Plastová paleta na ukladanie ohybných zásobníkov

(51) B65D 21/00
(11) E 21981
 (96) 14000844.2, 10.3.2014
 (97) 2792607, 15.6.2016
 (31) 102013006492
 (32) 16.4.2013
 (33) DE
 (73) Steiner Peter, Bretten, DE;
 (72) Steiner Peter, Bretten, DE;
 (74) Mešková Viera, Ing., Bratislava, SK;
(54) Prepravný kontajner z ľahkých dosiek

(51) B65D 41/00, B65D 47/00, B65D 39/00
(11) E 21800
 (96) 13156256.3, 26.1.2010
 (97) 2597049, 18.5.2016
 (31) 0901185
 (32) 26.1.2009
 (33) GB
 (62) 10702423.4
 (73) EQUIPE MOULDINGS LIMITED, Larne, County Antrim BT40 1JN, GB;
 (72) Mcdowell Craig, Larne, Antrim BT40 2LG, GB;
 (74) Záhurecká Romana, JUDr., Banská Bystrica, SK;
(54) Uzáver na nádobu

(51) B65D 51/00
(11) E 21764
 (96) 13714304.6, 5.4.2013
 (97) 2834162, 1.6.2016
 (31) 102012006934
 (32) 5.4.2012
 (33) DE
 (73) Alfelder Kunststoffwerke Herm. Meyer GmbH, Alfeld/Leine, DE;
 (72) BAN Nikolaus, Hannover, DE; ROTHWEILER Peter, Freden an der Leine, DE; ROHRKA Heinz-Werner, Geisenheim, DE; KRÖGER Rainer, Sehnde, DE;
 (74) Bušová Eva, JUDr., Bratislava, SK;
 (86) PCT/EP2013/057199
 (87) WO 2013/150137
(54) Tesniaci kotúč na indukčné utesnenie nádoby

(51) B65D 81/00
(11) E 22117
 (96) 12723483.9, 24.5.2012
 (97) 2714542, 15.6.2016
 (31) 102011103359
 (32) 27.5.2011
 (33) DE
 (73) Feurer Febra GmbH, Brackenheim, DE;
 (72) FEURER Markus, Muggensturm, DE;
 (74) Mešková Viera, Ing., Bratislava, SK;
 (86) PCT/EP2012/059695
 (87) WO 2012/163793
(54) Transportná prepravka nákladu

- (51) **B65D 83/00, F16L 55/00, B05B 9/00, B05B 1/00, B05B 12/00, B65D 25/00, A01M 7/00**
 (11) **E 21844**
 (96) 12170913.3, 30.1.2007
 (97) 2520517, 25.5.2016
 (31) 342918
 (32) 30.1.2006
 (33) US
 (62) 07710399.2
 (73) The Fountainhead Group, Inc., New York Mills, New York 13417, US;
 (72) Arcuri Joseph F., Liverpool, NY 13088, US; Cushman Mark I., Ilion, NY 13357, US; Mitchell George A., Utica, New York 13501, US; Restive Mario J., Frankfort, New York 13340, US;
 (74) inventa Patentová a známková kancelária s.r.o., Bratislava, SK;
 (54) **Dávkovací systém tekutiny**

- (51) **B65D 85/00**
 (11) **E 21841**
 (96) 05104010.3, 13.1.2003
 (97) 1604915, 17.8.2016
 (31) 02000943
 (32) 16.1.2002
 (33) EP
 (62) 03729465.9
 (73) SOCIETE DES PRODUITS NESTLE S.A., Vevey, CH;
 (72) Denisart Jean-Luc, Cully, CH; Cahen Antoine, Lausanne, CH; Yoakim Alfred, St-Legier-la Chiesaz, CH;
 (74) FAJNOR IP s. r. o., Bratislava, SK;
 (54) **Zatvorená kapsula s otváracími prostriedkami**

- (51) **B65D 88/00**
 (11) **E 21980**
 (96) 13178851.5, 1.8.2013
 (97) 2692665, 13.7.2016
 (31) 1257574
 (32) 3.8.2012
 (33) FR
 (73) Etablissements MAGYAR, Dijon, FR;
 (72) Magyar Daniel, Dijon, FR; Magyar Laurent, Paris, FR;
 (74) Hörmannová Zuzana, Ing., Bratislava, SK;
 (54) **Cisterna pozostávajúca z valcovej časti, ktorá je uzavretá dnom**

- (51) **B65G 1/00**
 (11) **E 21657**
 (96) 09730082.6, 2.4.2009
 (97) 2279141, 11.5.2016
 (31) 102008001843
 (32) 11.4.2008
 (33) DE
 (73) Hänel & CO., Altstätten, CH;
 (72) WALTER Franz, Oedheim, DE;
 (74) Bušová Eva, JUDr., Bratislava, SK;
 (86) PCT/EP2009/053964
 (87) WO 2009/124878
 (54) **Skladovacie regál s automatizovaným zariadením**

- (51) **B65G 27/00, B01J 8/00**
 (11) **E 22015**
 (96) 12794383.5, 26.10.2012
 (97) 2782853, 27.7.2016
 (31) 1160726
 (32) 24.11.2011
 (33) FR
 (73) Technical Alliance, Cliousclat, FR;
 (72) MITZKAT Martin, Cliousclat, FR;
 (74) Tomeš Pavol, Ing., Bratislava, SK;
 (86) PCT/FR2012/052469
 (87) WO 2013/076397
 (54) **Vibračné prepravné špirálovité zariadenie**

- (51) **B65G 35/00**
 (11) **E 21746**
 (96) 12193357.6, 20.11.2012
 (97) 2733094, 11.5.2016
 (73) Comau S.p.A., Grugliasco (Torino), IT;
 (72) Magni Gianni, Grugliasco (Torino), IT; Gromme Gianpiero, Grugliasco (Torino), IT;
 (74) MAJLINGOVÁ & PARTNERS, s.r.o., Bratislava, SK;
 (54) **Akumulačný paletový dopravník**

- (51) **B65G 65/00, B23Q 7/00, B62D 65/00**
 (11) **E 21817**
 (96) 13001736.1, 5.4.2013
 (97) 2682357, 8.6.2016
 (31) 102012106091
 (32) 6.7.2012
 (33) DE
 (73) Dr. Ing. h.c. F. Porsche AG, Stuttgart, DE;
 (72) Vandreier Marc, Leipzig, DE; Holl Mirko, Berlin, DE;
 (74) inventa Patentová a známková kancelária s.r.o., Bratislava, SK;
 (54) **Stanica prekládky tovaru**

- (51) **B65H 75/00**
 (11) **E 21891**
 (96) 14003252.5, 19.9.2014
 (97) 2862828, 25.5.2016
 (31) 201300704
 (32) 18.10.2013
 (33) BE
 (73) JAN DE NUL N.V., Hofstade-Aalst, BE;
 (72) De Backer Robert, Aalst-Hofstade, BE; Standaert Rutger, Aalst-Hofstade, BE;
 (74) Kubinyi Peter, Trenčín, SK;
 (54) **Zariadenie na navíjanie a odvíjanie kábla a spôsob na navíjanie kábla**

- (51) **B66C 1/00**
 (11) **E 21755**
 (96) 11764201.7, 4.10.2011
 (97) 2625130, 18.5.2016
 (31) 102010041940
 (32) 4.10.2010
 (33) DE
 (73) Wobben Properties GmbH, Aurich, DE;
 (72) MEYER Ewald, Holtland, DE; GERBERS Arnim, Aurich, DE;

(74) ROTT, RŮŽIČKA & GUTTMANN, Bratislava, SK;

(86) PCT/EP2011/067311

(87) WO 2012/045741

(54) Spôsob výmeny transformátora veternej elektrárne

(51) B66C 7/00

(11) E 21890

(96) 14187834.8, 6.10.2014

(97) 2857342, 1.6.2016

(31) 102013111043

(32) 5.10.2013

(33) DE

(73) WHN Technologies GmbH, Grabenstätt, DE;

(72) Gusterhuber Horst, Inzell, DE; Reuter Bernd, Inzell, DE;

(74) Hörmannová Zuzana, Ing., Bratislava, SK;

(54) Usporiadanie žeriavovej dráhy pre závesný žeriav

(51) C01C 1/00, C05C 1/00

(11) E 21968

(96) 07460022.2, 1.10.2007

(97) 1923376, 15.6.2016

(31) 38072706

(32) 2.10.2006

(33) PL

(73) Grupa Azoty S.A., Tarnow, PL; Grupa Azoty Zakłady Azotowe Kedzierzyn S.A., Kedzierzyn Kozle, PL;

(72) Biskupski Andrzej, Wroclaw, PL; Franczak-Szatko Boguslawa, Tarnow, PL; Gniadek Leszek, Czarna, PL; Koziol Krzysztof, Kedzierzyn-Kozle, PL; Koziol Tomasz, Tarnow, PL; Koziol Wieslaw, Tarnow, PL; Kruszewski Andrzej, Tarnow, PL; Laszkiewicz Tadeusz, Kedzierzyn-Kozle, PL; Malinowski Przemyslaw, Nysa, PL; Ochal Andrzej, Kedzierzyn-Kozle, PL; Potaczek Pawel, Bielcza, PL; Prokuski Franciszek, Tarnow, PL; Radwanski Mieczyslaw, Kedzierzyn-Kozle, PL; Wyroba Zygmunt, Tarnow, PL; Kopec Artur, Skrzyszów, PL;

(74) inventa Patentová a známková kancelária s.r.o., Bratislava, SK;

(54) Spôsob výroby dusičnanu síranu amónneho

(51) C01G 53/00, H01M 4/00

(11) E 21756

(96) 10757593.8, 22.9.2010

(97) 2619140, 11.5.2016

(73) Freeport Cobalt Oy, Kokkola, FI;

(72) NIITTYKOSKI Janne, Pietarsaari, FI; ERIKSSON Márten, Pännäinen, FI;

(74) ROTT, RŮŽIČKA & GUTTMANN, Bratislava, SK;

(86) PCT/EP2010/063998

(87) WO 2012/037975

(54) Oxidovaný hydroxid zmesných kovov a spôsob jeho výroby

(51) C02F 1/00

(11) E 22097

(96) 10773142.4, 26.10.2010

(97) 2493816, 20.7.2016

(31) 0918824, 201003794

(32) 27.10.2009, 8.3.2010

(33) GB, GB

(73) WLI Trading Limited, Sandyford, Dublin, IE;

(72) BEN-DAVID Jonathan, Hampshire RG21 4HG, GB; KIM Heung Soon, , CN;

(74) Holoubková Mária, Ing., Bratislava, SK;

(86) PCT/GB2010/051795

(87) WO 2011/051708

(54) Zariadenie na čistenie vody so zdrojom UV

(51) C02F 1/00

(11) E 21942

(96) 07818644.2, 2.10.2007

(97) 2077976, 18.5.2016

(31) 102006049108

(32) 13.10.2006

(33) DE

(73) AGXX Intellectual Property Holding GmbH, Berlin, DE; Largentec GmbH, Berlin, DE;

(72) LANDAU Uwe, Berlin, DE; LISOWSKY Thomas, Monheim, DE; ESSER Karlheinz, Mönchengladbach, DE; MEHLER Klaus-Dieter, Mülheim an der Ruhr, DE;

(74) Hörmannová Zuzana, Ing., Bratislava, SK;

(86) PCT/EP2007/008564

(87) WO 2008/046513

(54) Bioaktívny, ruténium obsahujúci povlak a zariadenie

(51) C02F 3/00, C12M 1/00, B01D 21/00

(11) E 21869

(96) 09788334.2, 23.9.2009

(97) 2346788, 8.4.2015

(31) 08164924

(32) 23.9.2008

(33) EP

(73) Paques I.P. B.V., Balk, NL;

(72) VELLINGA Sjoerd Hubertus Josef, Tjalleberd, NL; JORNA Antonius Johannes, Balk, NL;

(74) Hörmannová Zuzana, Ing., Bratislava, SK;

(86) PCT/NL2009/050570

(87) WO 2010/036107

(54) Usadzovacie zariadenie, čistička zahrňujúca usadzovacie zariadenie a s pôsobí anaeróbneho alebo aeróbneho čistenia odpadovej vody

(51) C02F 5/00, C02F 1/00, C02F 103/00

(11) E 21994

(96) 14164599.4, 14.4.2014

(97) 2792647, 22.6.2016

(31) 102013006504

(32) 16.4.2013

(33) DE

(73) Messer Group GmbH, Bad Soden, DE; Messer Ibérica S.A., Tarragona, ES;

(72) Hermans Monica, Dr., Neuss, DE; Torcal Marcos, Tarragona, ES; Bachleitner Walter, Wels, AT;

- (74) inventa Patentová a známková kancelária s.r.o., Bratislava, SK;
(54) Spôsob zabránenia tvorby usadenín v okruhoch chladiacej vody

(51) C02F 11/00, B01D 33/00, C02F 103/00

(11) E 21847

(96) 12885046.8, 10.12.2012

(97) 2883588, 25.5.2016

(31) 2012205180

(32) 19.9.2012

(33) JP

(73) Tsurumi Manufacturing Co., Ltd., Osaka 538-8585, JP;

(72) SENGTA Tatsuya, Osaka-shi, Osaka 538-8585, JP; KOYANAGI Masahiro, Osaka-shi, Osaka 538-8585, JP; HIGASA Tetsuo, Osaka-shi, Osaka 538-8585, JP;

(74) Bušová Eva, JUDr., Bratislava, SK;

(86) PCT/JP2012/081937

(87) WO 2014/045467

(54) Separáčnè zariadenie tuhých a kvapalných látok

(51) C03B 3/00, C03B 5/00

(11) E 21754

(96) 13711090.4, 4.3.2013

(97) 2822902, 18.5.2016

(31) 1251966

(32) 5.3.2012

(33) FR

(73) Saint-Gobain Isover, Courbevoie, FR;

(72) VILLEROY de GALHAU Grégoire, Paris, FR; LEFRERE Yannick, Malakoff, FR; RAYER Mathieu, Paris, FR;

(74) ROTT, RŮŽIČKA & GUTTMANN, Bratislava, SK;

(86) PCT/FR2013/050459

(87) WO 2013/132184

(54) Plniace zariadenie s odnímateľnou hlavou pre ponorené plnenie

(51) C03B 35/00, C03B 33/00, B65G 49/00

(11) E 21824

(96) 08801276.0, 3.9.2008

(97) 2190796, 1.6.2016

(31) 102007043567

(32) 13.9.2007

(33) DE

(73) Grenzbach Maschinenbau GmbH, Asbach-Bäumenheim, DE;

(72) LANG Edwin, Rain, DE;

(74) inventa Patentová a známková kancelária s.r.o., Bratislava, SK;

(86) PCT/DE2008/001469

(87) WO/2009/033455

(54) Zariadenie a spôsob oddelenia súvislého skleneného pásu

(51) C03C 17/00

(11) E 21947

(96) 13712875.7, 1.3.2013

(97) 2822909, 29.6.2016

(31) 1251975

(32) 5.3.2012

(33) FR

(73) Saint-Gobain Glass France, Courbevoie, FR;

(72) LAMINE Driss, Antony, FR; ROY Sébastien, Le Mesnil Saint Denis, FR;

(74) Hörmann Tomáš, Ing., Bratislava, SK;

(86) PCT/FR2013/050437

(87) WO 2013/132176

(54) Protikondenzačný zasklievací dielec

(51) C04B 24/00

(11) E 21792

(96) 07858968.6, 28.11.2007

(97) 2108007, 13.4.2016

(31) 0700085

(32) 9.1.2007

(33) FR

(73) COATEX, Genay, FR;

(72) KENSICHER Yves, Theize, FR; PLATEL David, Saint Maurice De Gourdans, FR;

(74) ROTT, RŮŽIČKA & GUTTMANN, Bratislava, SK;

(86) PCT/IB2007/003790

(87) WO 2008/084298

(54) Použitie reologického aditíva pri príprave formulácie obsahujúcej vodu a hydraulické spojivo vibračným lisovaním, a takto získaná formulácia

(51) C04B 28/00

(11) E 22040

(96) 15151727.3, 20.1.2015

(97) 2902375, 15.6.2016

(31) 500792014

(32) 3.2.2014

(33) AT

(73) Geolyth Mineral Technologie GmbH, Traun, AT;

(72) Enzenhofer Karl, St. Peter, AT;

(74) PATENTSERVIS Bratislava, a. s., Bratislava, SK;

(54) Minerálne zloženie obsahujúce síranovo-hlinitanový cement a expandovaný perlit s uzavretými pórami

(51) C07C 55/00, C07C 57/00, C07C 69/00, C07C 227/00, C07C 229/00, C07D 239/00, A61K 31/00, A61P 9/00

(11) E 21783

(96) 12720465.9, 27.4.2012

(97) 2702033, 8.6.2016

(31) 11163839, 11163841, 11163840, 11163872, 11163871

(32) 27.4.2011, 27.4.2011, 27.4.2011, 27.4.2011, 27.4.2011

(33) EP, EP, EP, EP, EP

- (73) Grindeks, a joint stock company, Riga, LV;
 (72) STONANS Ilmars, Riga, LV; KALVINS Ivars, Ikšķile, LV; DAMBROVA Maija, Riga, LV; LIEPINS Edgars, Riga, LV; GRINBERGA Solveiga, Salaspils, LV; KUKA Janis, Jelgava, LV; LOLA Daina, Riga, LV; LOZA Einars, Jurmala, LV; PUGOVICS Osvalds, Riga, LV; VILSKERSTS Reinis, Riga, LV;
 (74) ROTT, RŮŽIČKA & GUTTMANN, Bratislava, SK;
 (86) PCT/EP2012/057806
 (87) WO 2012/146736
(54) Použitie 3-karboxy-N-etyl-N,N-dimetylpropán-1-amíniových solí pri liečení kardiovaskulárneho ochorenia

-
- (51) C07C 229/00, C07K 7/00**
(11) E 21897
 (96) 13737145.6, 12.7.2013
 (97) 2872479, 8.6.2016
 (31) 12005173
 (32) 13.7.2012
 (33) EP
 (73) Heidelberg Pharma GmbH, Ladenburg, DE;
 (72) LUTZ Christian, Weinheim, DE; MUELLER Christoph, Birkenau, DE; SIMON Werner, Hüffelsheim, DE;
 (74) PATENTSERVIS Bratislava, a. s., Bratislava, SK;
 (86) PCT/EP2013/002084
 (87) WO 2014/009025
(54) Spôsoby na syntézu amatoxínov použitých ako stavebné bloky a amatoxíny

-
- (51) C07C 271/00, C07D 215/00, C07C 217/00**
(11) E 21669
 (96) 13172499.9, 11.3.2010
 (97) 2641897, 13.7.2016
 (31) MI20090397
 (32) 16.3.2009
 (33) IT
 (62) 10712320.0
 (73) Clovis Oncology Italy S.r.l., Milano, IT;
 (72) Spinelli Silvano, Milano, IT; Livi Valeria, Milano, IT;
 (74) Fajnor IP s. r. o., Bratislava, SK;
(54) Spôsob prípravy 6-(7-((1-aminocyklopropyl)-metoxy)-6-metoxychinolín-4-yloxy)-N-metyl-1-naftamidu a je ho syntetických medziproduktov

-
- (51) C07C 271/00, C07C 229/00, C07C 237/00, A61K 31/00, A61P 25/00, A61P 29/00, C07C 323/00, C07C 233/00, C07K 5/00**
(11) E 22002
 (96) 13702872.6, 29.1.2013
 (97) 2809647, 6.7.2016
 (31) 12382038, 201261619139 P
 (32) 1.2.2012, 2.4.2012
 (33) EP, US
 (73) Eli Lilly and Company, Indianapolis, IN 46285, US;

- (72) BAKER Stephen Richard, Indianapolis, IN 46206-6288, US; BEADLE Christopher David, Indianapolis, IN 46206-6288, US; CLARK Barry Peter, Indianapolis, IN 46206-6288, US; MONN James Allen, Indianapolis, IN 46206-6288, US; PRIETO Lourdes, Indianapolis, IN 46206-6288, US;
 (74) Hörmannová Zuzana, Ing., Bratislava, SK;
 (86) PCT/US2013/023529
 (87) WO 2013/116174
(54) Agonisty mGlu 2/3

-
- (51) C07C 279/00, C07D 239/00, A61K 31/00, A61P 35/00**
(11) E 21806
 (96) 12774997.6, 10.10.2012
 (97) 2766342, 10.2.2016
 (31) 201161545804 P
 (32) 11.10.2011
 (33) US
 (73) Universidad Nacional de Quilmes, Bernal - Prov. de Buenos Aires B1876BXD, AR; Chemo Research, S.L., Madrid, ES;
 (72) LORENZANO MENNA Pablo, Bernal Buenos Aires, AR; ALONSO Daniel Fernando, Ranelagh Buenos Aires, AR; GÓMEZ Daniel Eduardo, Bernal Buenos Aires, AR; COMÍN Julieta, Caba, AR;
 (74) Hörmannová Zuzana, Ing., Bratislava, SK;
 (86) PCT/EP2012/070004
 (87) WO 2013/053726
(54) Fenyl-guanidínové deriváty

-
- (51) C07C 309/00, C07C 311/00, C07C 233/00, C07D 213/00, C07D 277/00, C07D 295/00, C07D 307/00, C07D 333/00, A61K 31/00, A61P 9/00**
(11) E 22090
 (96) 06819736.7, 24.11.2006
 (97) 1951663, 20.7.2016
 (31) 05111257
 (32) 24.11.2005
 (33) EP
 (73) Dompé farmaceutici s.p.a., Milano, IT;
 (72) ALLEGRETTI Marcello, L'aquila, IT; MORICONI Alessio, L'aquila, IT; ARAMINI Andrea, L'aquila, IT; CESTA Maria Candida, L'aquila, IT; BECCARI Andrea, L'aquila, IT; BERTINI Riccardo, L'aquila, IT;
 (74) Zivko Mijatovic and Partners s.r.o., Bratislava, SK;
 (86) PCT/EP2006/068867
 (87) WO 2007/060215
(54) (R)-arylalkylamino deriváty a farmaceutické prostriedky s ich obsahom

-
- (51) C07C 311/00, C07C 317/00, C07C 323/00, C07D 213/00, C07D 261/00, C07D 263/00, C07D 285/00, C07D 295/00, C07D 307/00, C07D 309/00, C07D 333/00, A61K 31/00, A61P 9/00**
(11) E 21659
 (96) 12195118.0, 16.3.2007
 (97) 2586434, 27.4.2016
 (31) 783556 P
 (32) 17.3.2006
 (33) US

- (62) 07753345.3
 (73) The Johns Hopkins University, Baltimore, MD 21218, US; Cardioxyl Pharmaceuticals, Inc., Chapel Hill, NC 27517, US;
 (72) Toscano John P., Glen Arm, Maryland 21057, US; Brookfield Frederick Arthur, Abingdon, Oxfordshire OX14 4SA, GB; Cohen Andrew D., Mamaroneck, New York 10543, US; Courtney Stephen Martin, Abingdon, Oxfordshire OX14 4SA, GB; Frost Lisa Marie, Abingdon, Oxfordshire OX14 4SA, GB; Kalish Vincent Jacob, Annapolis, Maryland 21401, US;
 (74) MAJLINGOVÁ & PARTNERS, s.r.o., Bratislava, SK;
(54) N-hydroxylsulfónamidové deriváty ako nové fyziologicky užitočné nitroxylové donory

(51) C07D 205/00, A61K 31/00, A61P 1/00, A61P 3/00, A61P 9/00, A61P 11/00

(11) E 21692

- (96) 12758359.9, 13.3.2012
 (97) 2695881, 27.4.2016
 (31) 2011056031
 (32) 15.3.2011
 (33) JP
 (73) Astellas Pharma Inc., Tokyo 103-8411, JP;
 (72) YOSHIHARA Kousei, Tokyo 103-8411, JP; SUZUKI Daisuke, Tokyo 103-8411, JP; YAMAKI Susumu, Tokyo 103-8411, JP; YAMADA Hiro-yoshi, Tokyo 103-8411, JP; MIHARA Hisashi, Tokyo 103-8411, JP; SEKI Norio, Tokyo 103-8411, JP;
 (74) Bušová Eva, JUDr., Bratislava, SK;
 (86) PCT/JP2012/056429
 (87) WO 2012/124696
(54) Guanidínové zlúčeniny

(51) C07D 207/00, C07D 403/00, A61K 31/00, A61P 3/00

(11) E 21832

- (96) 12722423.6, 17.4.2012
 (97) 2699545, 25.5.2016
 (31) 1153375, 1251302
 (32) 19.4.2011, 13.2.2012
 (33) FR, FR
 (73) Université de Strasbourg, Strasbourg, FR;
 (72) BOUSQUET Pascal, Strasbourg, FR; EHRHARDT Jean Daniel, Frankenheim, FR; FELLMANN Lyne, Strasbourg, FR; GASPARIK Vincent, Strasbourg, FR; GRENEY Hugues, Strasbourg, FR; HADJERI Mohamed, Villefontaine, FR; MANN André, Ostwald, FR; NIEDERHOFFER Nathalie, Uttenheim, FR; SCHANN Stephan, Illkirch, FR;
 (74) Hörmannová Zuzana, Ing., Bratislava, SK;
 (86) PCT/FR2012/050835
 (87) WO 2012/143660
(54) Nové amino-pyrolínové deriváty a ich použitie na prevenciu a/alebo liečenie metabolického syndrómu

(51) C07D 207/00, C07D 303/00, C07D 493/00, C07D 498/00, A61K 31/00, A61P 9/00

(11) E 21865

- (96) 05760907.5, 15.7.2005
 (97) 1771455, 11.5.2016
 (31) 200400209, 200400348
 (32) 16.7.2004, 24.12.2004
 (33) SI, SI
 (73) LEK Pharmaceuticals d.d., Ljubljana, SI;
 (72) GRAHEK Rok, Kranj, SI; KOCJAN Darko, Ljubljana, SI; BASTARDA Andrej, Vrhnika, SI; KOČIJAN Andrej, Ljubljana, SI; KRACUN Matjaz, Ljubljana, SI;
 (74) inventa Patentová a známková kancelária s.r.o., Bratislava, SK;
 (86) PCT/EP2005/007739
 (87) WO 2006/008091
(54) Produkty oxidačnej degradácie vápenatej soli atorvastatínu

(51) C07D 209/00, C07D 401/00, C07D 403/00, C07D 417/00, A61P 37/00, A61K 31/00

(11) E 22049

- (96) 09788983.6, 22.7.2009
 (97) 2326621, 8.6.2016
 (31) 135672 P, 209374 P
 (32) 23.7.2008, 6.3.2009
 (33) US, US
 (73) Arena Pharmaceuticals, Inc., San Diego, CA 92121, US;
 (72) JONES Robert M., San Diego, California 92130, US; BUZARD Daniel J., San Diego, California 92129, US; HAN Sangdon, San Diego, California 92127, US; KIM Sun Hee, San Diego, California 92126, US; LEHMANN Juerg, San Diego, California 92129, US; ULLMAN Brett, San Diego, California 92105, US; MOODY Jeanne V., San Diego, California 92122, US; ZHU Xiuwen, San Diego, California 92130, US; STIRN Scott, San Diego, California 92128, US;
 (74) MAJLINGOVÁ & PARTNERS, s.r.o., Bratislava, SK;
 (86) PCT/US2009/004265
 (87) WO 2010/011316
(54) Substituované deriváty kyseliny 1,2,3,4-tetrahydrocyklopenta[b]indol-3-yl)octovej užitočné pri liečení autoimunitných a zápalových porúch

(51) C07D 211/00, C07D 401/00, C07D 405/00, C07D 413/00, A61P 37/00, A61K 31/00

(11) E 22041

- (96) 09835688.4, 21.12.2009
 (97) 2381778, 8.6.2016
 (31) 139919 P
 (32) 22.12.2008
 (33) US
 (73) ChemoCentryx, Inc., Mountain View, California 94043, US;
 (72) FAN Pingchen, Fremont, California 94539, US; GREENMAN Kevin Lloyd, Sunnyvale, California 94086, US; LELETI Manmohan Reddy, Cupertino, California 95014, US; LI Yandong, San Jose, California 95127, US; POWERS Jay, Pacifica, California 94044, US; TANAKA Hiroko,

- Foster City, California 94404, US; YANG Ju, Cupertino, California 95014, US; ZENG Yibin, Foster City, California 94404, US;
- (74) MAJLINGOVÁ & PARTNERS, s.r.o., Bratislava, SK;
- (86) PCT/US2009/068941
- (87) WO 2010/075257
- (54) C5aR antagonisty**

- (51) C07D 211/00**
- (11) E 22116**
- (96) 13180047.6, 12.8.2013
- (97) 2706056, 20.7.2016
- (31) 102012215900
- (32) 7.9.2012
- (33) DE
- (73) Evonik Degussa GmbH, Essen, DE;
- (72) Niemeyer Jochen, Münster, DE; Neumann Manfred, Marl, DE; Brehme Volker, Nottuln, DE; Michel Mirko, Dortmund, DE; Schwarz Christoph, Marl, DE;
- (74) inventa Patentová a známková kancelária s.r.o., Bratislava, SK;
- (54) Spôsob výroby a spracovanie reakčnej zmesi obsahujúcej triacetónamín**

- (51) C07D 211/00, C07D 401/00, C07D 407/00, C07D 413/00, C07D 417/00, C07F 9/00, A61K 31/00, A61P 3/00**
- (11) E 21879**
- (96) 12821212.3, 30.11.2012
- (97) 2785693, 18.5.2016
- (31) 201161566039 P, 201213688584
- (32) 2.12.2011, 29.11.2012
- (33) US, US
- (73) Bristol-Myers Squibb Company, Princeton, NJ 08543, US;
- (72) TURDI Huji, Pennington, New Jersey 08534, US; HANGELAND Jon J., Pennington, New Jersey 08534, US; LAWRENCE R. Michael, Pennington, New Jersey 08534, US; CHENG Dong, Pennington, New Jersey 08534, US; AHMAD Saleem, Princeton, New Jersey 08543, US; MENG Wei, Pennington, New Jersey 08534, US; BRIGANCE Robert Paul, Pennington, New Jersey 08534, US; DEVASTHALE Pratik, Pennington, New Jersey 08534, US; ZHAO Guohua, Pennington, New Jersey, US;
- (74) PATENTSERVIS Bratislava, a. s., Bratislava, SK;
- (86) PCT/US2012/067173
- (87) WO 2013/082345
- (54) Arylové dihydropyridinonové a piperidinonové zlúčeniny ako inhibítory MGAT2**

- (51) C07D 213/00, C07D 401/00, C07D 407/00, C07D 409/00, C07D 413/00, C07D 417/00, C07D 491/00, A61K 31/00, A61P 35/00**
- (11) E 21973**
- (96) 12716968.8, 13.4.2012
- (97) 2697198, 8.6.2016
- (31) 201161474825 P, 201161505676 P
- (32) 13.4.2011, 8.7.2011
- (33) US, US
- (73) Epizyme, Inc., Cambridge, MA 02139, US;

- (72) KUNTZ Kevin Wayne, Woburn, MA 01801, US; CHESWORTH Richard, Concord, MA 01742, US; DUNCAN Kenneth William, Norwood, MA 02062, US; KEILHACK Heike, Belmont, MA 02478, US; WARHOLIC Natalie, Brighton, MA 02135, US; KLAUS Christine, Weymouth, MA 02191, US; SEKI Masashi, Ibaraki 300-2635, JP; KNUTSON Sarah K., Cambridge, MA 02138, US; WIGLE Timothy James Nelson, Waltham, MA 02451, US;
- (74) inventa Patentová a známková kancelária s.r.o., Bratislava, SK;
- (86) PCT/US2012/033662
- (87) WO 2012/142513
- (54) Substituované benzénové zlúčeniny**

- (51) C07D 213/00, C07D 401/00, C07D 405/00, C07D 409/00, C07D 413/00, C07D 417/00, C07D 491/00, A61K 31/00, A61P 35/00**
- (11) E 21974**
- (96) 12719529.5, 13.4.2012
- (97) 2697199, 8.6.2016
- (31) 201161474821 P, 201161499595 P
- (32) 13.4.2011, 21.6.2011
- (33) US, US
- (73) Epizyme, Inc., Cambridge, MA 02139, US;
- (72) KUNTZ Kevin Wayne, Woburn, MA 01801, US; CHESWORTH Richard, Concord, MA 01742, US; DUNCAN Kenneth William, Norwood, MA 02062, US; KEILHACK Heike, Belmont, MA 02478, US; WARHOLIC Natalie, Brighton, MA 02135, US; KLAUS Christine, Weymouth, MA 02191, US; SEKI Masashi, Tsukubashi, Ibaraki 300-2635, JP; SHIROTORI Syuji, Tsukubashi, Ibaraki 300-2635, JP; KAWANO Satoshi, Tsukubashi, Ibaraki 300-2635, JP; WIGLE Timothy James Nelson, Waltham, MA 02451, US; KNUTSON Sarah Kathleen, Cambridge, MA 02138, US;
- (74) inventa Patentová a známková kancelária s.r.o., Bratislava, SK;
- (86) PCT/US2012/033648
- (87) WO 2012/142504
- (54) Benzénové zlúčeniny substituované arylom alebo heteroarylom**

- (51) C07D 213/00, C07D 401/00, C07D 405/00, C07D 409/00, C07D 413/00, C07D 417/00, C07D 491/00, A61K 31/00, A61P 29/00**
- (11) E 21848**
- (96) 12725834.1, 7.6.2012
- (97) 2718266, 25.5.2016
- (31) PCT/CN2011/075606
- (32) 10.6.2011
- (33) WO
- (73) F.Hoffmann-La Roche AG, Basel, CH;
- (72) BISSANTZ Caterina, Village-Neuf, FR; GREYHER Uwe, Efringen-Kirchen, DE; HEBEISEN Paul, Basel, CH; KIMBARA Atsushi, Tokyo 103-8324, JP; LIU Qingping, Beijing 102206, CN; NETTEKOVEN Matthias, Grenzach-Wyhlen, DE; PRUNOTTO Marco, Delémont, CH; ROEVER Stephan, Inzlingen, DE; ROGERS-EVANS Mark, Bottmingen, CH; SCHULZ-GASCH Tanja, Ziefen, CH; ULLMER Christoph, Fischingen, DE; WANG Zhiwei, Beijing 102206, CN; YANG Wulun, Beijing 102206, CN;

- (74) Bušová Eva, JUDr., Bratislava, SK;
 (86) PCT/EP2012/060785
 (87) WO 2012/168350
(54) Pyridín-2-amidy užitočné ako agonisti CB2

- (51) C07D 213/00, C07D 239/00, C07D 241/00, C07D 305/00, C07D 405/00, C07D 407/00, A01N 35/00, A01N 43/00, C07C 233/00**
(11) E 22055
 (96) 13707636.0, 6.3.2013
 (97) 2831046, 13.7.2016
 (31) 12161190
 (32) 26.3.2012
 (33) EP
 (73) Syngenta Participations AG, Basel, CH;
 (72) O'SULLIVAN Anthony Cornelius, Stein, CH; LOI-SELEUR Olivier, Stein, CH; STAIGER Roman, Stein, CH; LUKSCH Torsten, Stein, CH; PIT-TERNA Thomas, Stein, CH;
 (74) inventa Patentová a známková kancelária s.r.o., Bratislava, SK;
 (86) PCT/EP2013/054461
 (87) WO 2013/143811
(54) N-cyklylamidy ako nematocidy

- (51) C07D 213/00, A61K 31/00, A61P 35/00**
(11) E 22080
 (96) 13725913.1, 7.5.2013
 (97) 2855434, 22.6.2016
 (31) 201261653037 P
 (32) 30.5.2012
 (33) US
 (73) Merck Patent GmbH, Darmstadt, DE;
 (72) BECKER Axel, Seeheim-Jugenheim, DE; SAAL Christoph, Otzberg, DE; KUEHN Clemens, Darmstadt, DE; BANKSTON Donald, Dracut, MA 01826, US; POMA Marco, Rome, IT;
 (74) Bušová Eva, JUDr., Bratislava, SK;
 (86) PCT/EP2013/001352
 (87) WO 2013/178320
(54) Formy pevnej fázy N-((S)-2,3-dihydroxy-propyl)-3-(2-fluoro-4-iodofenylamino)-izonikotin-amidu

- (51) C07D 213/00, C07D 241/00, A61K 31/00, A61P 35/00, C07D 401/00, C07D 403/00, C07D 409/00, C07D 417/00, C07D 471/00, C07D 473/00, C07D 487/00, C07D 498/00**
(11) E 21666
 (96) 10822550.9, 5.10.2010
 (97) 2485731, 11.5.2016
 (31) 249095 P
 (32) 6.10.2009
 (33) US
 (73) Millennium Pharmaceuticals, Inc., Cambridge, MA 02139, US; Sunesis Pharmaceuticals, Inc., South San Francisco, CA 94080, US;
 (72) ARNDT Joseph, Peabody, MA 01960, US; CHAN Timothy, Newton, MA 02458, US; GUCKIAN Kevin, Northborough, MA 01532, US; KUMARAVEL Gnanasambandam, Westwood, MA 01886, US; LEE Wen-Cherng, Lexington, MA 02421, US; LIN Edward Yin-shiang, Chestnut Hill, MA 02467, US; SCOTT Daniel, Weston, MA 02493, US; SUN Lihong, Lexington, MA 02421, US;

- THOMAS Jermaine, Chelsea, MA 02150, US;
 VAN VLOTEN Kurt, Bellingham, MA 02019, US; WANG Deping, Sharon, MA 02067, US; ZHANG Lei, Westford, MA 01886, US; ER-LANSON Daniel, San Francisco, CA 94122, US;
 (74) ROTT, RŮŽIČKA & GUTTMANN, Bratislava, SK;
 (86) PCT/US2010/051517
 (87) WO 2011/044157
(54) Heterocyklické zlúčeniny užitočné ako inhibítory PDK1

- (51) C07D 215/00, C07D 303/00, C07D 405/00, C07C 49/00, A61K 31/00, A61P 29/00**
(11) E 21850
 (96) 08852223.0, 8.11.2008
 (97) 2234979, 25.5.2016
 (31) 07076019
 (32) 22.11.2007
 (33) EP
 (73) Bayer Intellectual Property GmbH, Monheim am Rhein, DE; AstraZeneca AB, Södertälje, SE;
 (72) BERGER Markus, Berlin, DE; REHWINKEL Hartmut, Berlin, DE; ZOLLNER Thomas, Berlin, DE; MAY E kkehard, Berlin, DE; HASS-FELD Jorma, Berlin, DE; SCHÄCKE Heike, Berlin, DE;
 (74) inventa Patentová a známková kancelária s.r.o., Bratislava, SK;
 (86) PCT/EP2008/009440
 (87) WO 2009/065503
(54) 5-[(3,3,3-trifluór-2-hydroxy-1-arylpropyl)amino]-1H-chinolin-2-óny, spôsob ich prípravy a ich použitie ako protizápalové činidlá

- (51) C07D 217/00, C07D 333/00, C07D 205/00, C07D 207/00, C07C 251/00, C07D 295/00, C07D 211/00, C07D 213/00, C07D 307/00**
(11) E 22011
 (96) 04752597.7, 19.5.2004
 (97) 1633336, 22.6.2016
 (31) 471931 P, 561968 P
 (32) 19.5.2003, 14.4.2004
 (33) US, US
 (73) Novartis AG, Basel, CH;
 (72) PAN Shifeng, San Diego, CA 92130, US; GAO Wenqi, San Diego, CA 92123, US; GRAY Nathanael S., San Diego, CA 92122, US; MI Yuan, San Diego, CA 92131, US; FAN Yi, Poway, CA 92064, US;
 (74) inventa Patentová a známková kancelária s.r.o., Bratislava, SK;
 (86) PCT/US2004/015603
 (87) WO 2004/103306
(54) Zlúčeniny na potlačenie imunity a kompozície

- (51) C07D 223/00, C07D 401/00, C07D 403/00, C07D 207/00, C07D 211/00, A61K 31/00**
(11) E 22073
 (96) 13711291.8, 21.3.2013
 (97) 2834221, 25.5.2016
 (31) 102012006884
 (32) 4.4.2012
 (33) DE

- (73) Merck Patent GmbH, Darmstadt, DE;
 (72) HEINRICH Timo, Gross-Umstadt, DE; ZENKE Frank, Darmstadt, DE; KRIER Mireille, Darmstadt, DE; FRIESE-HAMIM Manja, Moerfelden-Walldorf, DE; SEENISAMY Jeyaprakashnarayanan, Bangalore 560100, IN;
 (74) Bušová Eva, JUDr., Bratislava, SK;
 (86) PCT/EP2013/000867
 (87) WO 2013/149704
(54) Cyklické amidy ako MetAP-2 inhibítory

- (51) C07D 241/00, A01N 43/00, A01P 3/00, C07D 401/00, C07D 471/00**
(11) E 21838
 (96) 12790304.5, 17.5.2012
 (97) 2711361, 29.6.2016
 (31) 2011113174, 2011143478, 2011254368, 2011274141
 (32) 20.5.2011, 28.6.2011, 21.11.2011, 15.12.2011
 (33) JP, JP, JP, JP
 (73) Nippon Soda Co., Ltd., Tokyo 100-8165, JP;
 (72) SHIBAYAMA Kotaro, Odawara-shi, Kanagawa 250-0280, JP; KUWAHARA Raito, Odawara-shi, Kanagawa 250-0280, JP; SATO Motoaki, Odawara-shi, Kanagawa 250-0280, JP; NISHIMURA Satoshi, Odawara-shi, Kanagawa 250-0280, JP; SHINOKI Yasuyuki, Odawara-shi, Kanagawa 250-0280, JP; YOKOYAMA Masahiro, Odawara-shi, Kanagawa 250-0280, JP; KITAMURA Juri, Odawara-shi, Kanagawa 250-0280, JP;
 (74) ROTT, RŮŽIČKA & GUTTMANN, Bratislava, SK;
 (86) PCT/JP2012/062618
 (87) WO 2012/161071
(54) Nitrogenovaná heterocyklická zlúčenina a poľnohospodársky alebo záhradnícky fungicíd

- (51) C07D 243/00, C07D 267/00, C07D 291/00, C07D 403/00, C07D 413/00, C07D 419/00, C07D 471/00, C07D 487/00, C07D 498/00, A61K 31/00**
(11) E 21777
 (96) 12735402.5, 29.6.2012
 (97) 2726466, 25.5.2016
 (31) 201161503980 P, 201161582160 P
 (32) 1.7.2011, 30.12.2011
 (33) US, US
 (73) Gilead Sciences, Inc., Foster City, CA 94404, US;
 (72) CORKEY Britton Kenneth, Foster City, CA 94404, US; ELZEIN Elfatih, Foster City, CA 94404, US; JIANG Robert H., Foster City, CA 94404, US; KALLA Rao V., Foster City, CA 94404, US; KOLTUN Dmitry, Foster City, California 94404, US; LI Xiaofen, Foster City, CA 94404, US; MARTINEZ Ruben, Foster City, CA 94404, US; PARKHILL Eric Q., Foster City, CA 94404, US; PERRY Thao, Foster City, CA 94404, US; ZABLOCKI Jeff, Foster City, CA 94404, US; VENKATARAMANI Chandrasekar, Foster City, CA 94404, US; GRAUPE Michael, Foster City, CA 94404, US; GUERRERO Juan, Foster City, CA 94404, US;
 (74) PATENTSERVIS Bratislava, a. s., Bratislava, SK;

- (86) PCT/US2012/045086
 (87) WO 2013/006485
(54) Kondenzované benzoxazepinóny ako modulátory iónového kanála

- (51) C07D 249/00, A61K 31/00, A61P 25/00**
(11) E 21679
 (96) 12729769.5, 7.6.2012
 (97) 2721012, 25.5.2016
 (31) 11382208, 201161522791 P
 (32) 17.6.2011, 12.8.2011
 (33) EP, US
 (73) Eli Lilly and Company, Indianapolis, IN 46285, US;
 (72) MAN Teresa Tse Ki, Indianapolis, IN 46206-6288, US; MONN James Allen, Indianapolis, IN 46206-6288, US; MONTERO SALGADO Carlos, Indianapolis, IN 46206-6288, US; PRIETO Lourdes, Indianapolis, IN 46206-6288, US; WALTON Lesley, Indianapolis, IN 46206-6288, US; TUPPER David Edward, Indianapolis, IN 46206-6288, US;
 (74) Hörmannová Zuzana, Ing., Bratislava, SK;
 (86) PCT/US2012/041229
 (87) WO 2012/173850
(54) Deriváty kyseliny bicyklo(3,1,0)hexán-2,6-dikarboxylovej ako agonisty mGlu2 receptora

- (51) C07D 263/00, C07D 498/00, C07D 419/00**
(11) E 21696
 (96) 12814591.9, 15.6.2012
 (97) 2721016, 6.4.2016
 (31) 201161498110 P
 (32) 17.6.2011
 (33) US
 (73) GlaxoSmithKline Intellectual Property (No. 2) Limited, Brentford, Middlesex TW8 9GS, GB;
 (72) BROOKS Carl, King of Prussia, PA 19406, US; CHEUNG Mui, King of Prussia, PA 19406, US; EIDAM Hilary Schenck, King of Prussia, PA 19406, US; GOODMAN Krista B., King of Prussia, PA 19406, US; HAMMOND Marlys, Littleton, CO 80123, US; HILFIKER Mark A., King of Prussia, PA 19406, US; HOANG T ram H., King of Prussia, PA 19406, US; PATTERSON Jaclyn R., King of Prussia, PA 19406, US; STOY Patrick, King of Prussia, PA 19406, US; YE Gusosen, King of Prussia, PA 19406, US;
 (74) Bušová Eva, JUDr., Bratislava, SK;
 (86) PCT/US2012/042622
 (87) WO 2013/012500
(54) TRPV4 antagonisty

- (51) C07D 281/00, A61K 31/00, A61P 3/00, A61P 5/00, C07D 417/00, C07F 9/00**
(11) E 21923
 (96) 11775513.2, 27.4.2011
 (97) 2563122, 8.6.2016
 (31) 329225 P, 328212 P
 (32) 29.4.2010, 27.4.2010
 (33) US, US
 (73) GlaxoSmithKline LLC, Wilmington DE 19808, US;

- (72) AQUINO Christopher Joseph, Research Triangle Park, North Carolina 27709, US; COLLINS Jon Loren, Research Triangle Park, North Carolina 27709, US; COWAN David John, Research Triangle Park, North Carolina 27709, US; WU Yulin, Research Triangle Park, North Carolina 27709, US;
- (74) MAJLINGOVÁ & PARTNERS, s.r.o., Bratislava, SK;
- (86) PCT/US2011/034024
- (87) WO 2011/137135
- (54) Chemické zlúčeniny**

- (51) C07D 401/00, A61K 31/00, A61P 25/00**
- (11) E 21691**
- (96) 07857408.4, 11.12.2007
- (97) 2125779, 27.4.2016
- (31) 876398 P
- (32) 21.12.2006
- (33) US
- (73) F. Hoffmann-Roche AG, Basel, CH;
- (72) CLEARY Thomas P., Florence, South Carolina 29501, US; GLOMME Alexander, Birsfelden, CH; GRASSMANN Olaf, Loerrach, DE; KUANG Shan-Ming, Florence, South Carolina 29501, US; MEIER Roland, Ueken, CH; MILLER Doreen, Florence, South Carolina 29505, US; MOOG Regina, Freiburg, DE; ROHRER Franziska E., Riehen, CH; YANG Jason, Florence, South Carolina 29501, US;
- (74) Bušová Eva, JUDr., Bratislava, SK;
- (86) PCT/EP2007/063721
- (87) WO 2008/074697
- (54) Polymorfy antagonistu mGluR5 receptora**

- (51) C07D 401/00, C07D 211/00, A61K 31/00, A61P 25/00**
- (11) E 22033**
- (96) 12844650.7, 5.12.2012
- (97) 2888243, 17.8.2016
- (31) CH34642012
- (32) 23.8.2012
- (33) IN
- (73) Suven Life Sciences Limited, Hyderabad 500 034, Andhra Pradesh, IN;
- (72) NIROGI Ramakrishna, Hyderabad 500 034, Andhra Pradesh, IN; SHINDE Anil Karbhari, Hyderabad 500 034, Andhra Pradesh, IN; DWARAMPUDI Adi Reddy, Hyderabad 500 034, Andhra Pradesh, IN; JASTI Venkateswarlu, Hyderabad 500 034, Andhra Pradesh, IN;
- (74) ŽOVICOVÁ & ŽOVIC IP, s.r.o., Bratislava, SK;
- (86) PCT/IN2012/000796
- (87) WO 2014/030170
- (54) Zlúčeniny akrylamidu ako ligandy receptora histamínu H3**

- (51) C07D 401/00, A61K 31/00, A61P 29/00, A61P 37/00, A61P 43/00, C07D 403/00, C07D 405/00**
- (11) E 21665**
- (96) 10833248.7, 25.11.2010
- (97) 2505586, 2.3.2016
- (31) 2009268040
- (32) 25.11.2009

- (33) JP
- (73) Japan Tobacco, Inc., Tokyo 105-8422, JP;
- (72) INOUE Teruhiko, Takatsuki-shi, Osaka 569-1125, JP; KAYA Tetsudo, Takatsuki-shi, Osaka 569-1125, JP; KIKUCHI Shinichi, Takatsuki-shi, Osaka 569-1125, JP; MATSUMURA Koji, Takatsuki-shi, Osaka 569-1125, JP; MASUO Ritsuki, Takatsuki-shi, Osaka 569-1125, JP; SUZUKI Motoya, Takatsuki-shi, Osaka 569-1125, JP; MAEKAWA Michihide, Takatsuki-shi, Osaka 569-1125, JP;
- (74) PATENTSERVIS Bratislava, a. s., Bratislava, SK;
- (86) PCT/JP2010/070988
- (87) WO 2011/065402
- (54) Indolová zlúčenina a jej farmaceutické použitie**

- (51) C07D 401/00, C07D 403/00, C07D 413/00, A61K 31/00, A61P 35/00, C07D 471/00**
- (11) E 22036**
- (96) 12783247.5, 9.10.2012
- (97) 2766354, 18.5.2016
- (31) KO13062011
- (32) 10.10.2011
- (33) IN
- (73) Orion Corporation, Espoo, FI;
- (72) LINNANEN Tero, Tuusula, FI; WOHLFAHRT Gerd, Helsinki, FI; NANDURI Srinivas, Miyapur, Hyderabad 500049, IN; UJJINAMATADA Ravi, Bangalore, Karnataka 560102, IN; RAJAGOPALAN Srinivasan, Bangalore 560068, IN; MUKHERJEE Subhendu, Hooghly 712201, IN;
- (74) Tomeš Pavol, Ing., Bratislava, SK;
- (86) PCT/FI2012/000040
- (87) WO 2013/053983
- (54) Inhibitory proteínkinázy**

- (51) C07D 403/00, C07D 409/00, C07D 413/00, C07D 417/00, A61K 31/00, A61P 3/00, A61P 25/00**
- (11) E 22008**
- (96) 11719879.6, 29.3.2011
- (97) 2552909, 11.3.2015
- (31) 201030489
- (32) 31.3.2010
- (33) ES
- (73) PALOBIOFARMA S.L., 08302 Mataró, Barcelona, ES;
- (72) CAMACHO GÓMEZ Juan Alberto, Mataró, Barcelona, ES; CASTRO-PALOMINO LARIA Julio Cesar, Mataró, Barcelona, ES;
- (74) Hörmannová Zuzana, Ing., Bratislava, SK;
- (86) PCT/IB2011/000664
- (87) WO 2011/121418
- (54) Deriváty 4-aminopyrimidínu a ich použitie ako antagonistov adenosínového A2A receptora**

- (51) C07D 403/00, C07D 401/00, A61K 31/00, A61P 31/00, C07K 5/00, A61K 38/00, C07D 491/00, C07D 519/00**
- (11) E 21886**
- (96) 09849606.0, 15.9.2009
- (97) 2477980, 8.6.2016
- (73) Taigen Biotechnology Co., Ltd., Taipei, TW;

- (72) LIU Chen-Fu, Taipei, 114, TW; LEE Kuang-Yuan, Hsinchu City, 300, TW; CHENG Pei-Chin, Xizhou Shiang, 524, TW; LIU Yo-Chin, Sanchong City, 241, TW; LO Pin, Sanchong City, 241, TW; TSENG Kuo-Feng, Kaohsiung City 807, TW; CHEN Chih-Ming, Libertyville, Illinois 60048, US; KING Chi-Hsin Richard, Holladay, Utah 84124, US; LIN Chu-Chung, Taipei, TW;
- (74) Hörmannová Zuzana, Ing., Bratislava, SK;
- (86) PCT/US2009/056937
- (87) WO 2011/034518
- (54) Inhibitory HCV proteázy**

- (51) C07D 403/00, A01N 43/00, C07D 405/00, C07D 239/00, C07D 409/00, C07D 401/00, C07D 413/00, C07D 251/00**
- (11) E 21895**
- (96) 11743699.8, 20.7.2011
- (97) 2595965, 22.6.2016
- (31) 365924 P
- (32) 20.7.2010
- (33) US
- (73) Vestaron Corporation, Kalamazoo, MI 49008, US;
- (72) KENNEDY Robert M., Dexter, MI 48130, US; STEINBAUGH Bruce A., Portage, MI 49024, US;
- (74) Bušová Eva, JUDr., Bratislava, SK;
- (86) PCT/US2011/044675
- (87) WO 2012/012528
- (54) Insekticídne triazíny a pyrimidíny**

- (51) C07D 403/00, C07D 409/00, C07D 413/00, C07D 417/00, A61K 31/00, A61P 11/00**
- (11) E 21898**
- (96) 12781362.4, 9.11.2012
- (97) 2776425, 1.6.2016
- (31) 11382344, 201161563907 P
- (32) 11.11.2011, 28.11.2011
- (33) EP, US
- (73) Almirall, S.A., Barcelona, ES;
- (72) AIGUADE BOSCH Jose, Sant Feliu de Llobregat (Barcelona), ES; GUAL ROIG Silvia, Sant Feliu de Llobregat (Barcelona), ES; PRAT QUIÑONES Maria, Sant Feliu de Llobregat (Barcelona), ES; PUIG DURAN Carlos, Sant Feliu de Llobregat (Barcelona), ES;
- (74) MAJLINGOVÁ & PARTNERS, s.r.o., Bratislava, SK;
- (86) PCT/EP2012/072309
- (87) WO 2013/068552
- (54) Nové cyklohexylaminové deriváty s beta2 adrenergou agonistickou a M3 muskarínovou antagonistickou aktivitou**

- (51) C07D 405/00, A61K 31/00, A61P 35/00**
- (11) E 21863**
- (96) 14164650.5, 24.11.2010
- (97) 2796457, 18.5.2016
- (31) 264748 P
- (32) 27.11.2009
- (33) US
- (62) 10785289.9
- (73) Genzyme Corporation, Cambridge, MA 02142, US;
- (72) Liu Hanlan, Lexington, MA 02420, US; Willis Chris, Southborough, MA 01772, US; Bhardwaj Renu, Ashland, MA 01721, US; Copeland Diane

P., Billerica, MA 01862, US; Hariawala Abizer, Acton, MA 01720, US; Skell Jeffrey, Westborough, MA 01581, US; Marshall John, Hopedale, MA 01747, US; Kochling Jianmei, Wellesley, MA 02482, US; Palace Gerard, Framingham, MA 01701, US; Peterschmitt Judith, Watertown, MA 02472, US; Siegel Craig, Woburn, MA 01801, US; Cheng Seng, Natick, MA 01760, US;

- (74) inventa Patentová a známková kancelária s.r.o., Bratislava, SK;
- (54) Genz 112638 na liečenie Gaucherovej alebo Fabryho choroby v kombináčnej terapii**

- (51) C07D 405/00, A61K 31/00, A61P 35/00, C07D 309/00, C07D 215/00, C07D 217/00, C07D 231/00, C07D 401/00, C07D 235/00, C07D 417/00, C07D 249/00, C07D 209/00, C07D 295/00, C07D 211/00, C07D 213/00**
- (11) E 22079**
- (96) 09795606.4, 4.12.2009
- (97) 2376480, 1.6.2016
- (31) 120275 P, 181180 P
- (32) 5.12.2008, 26.5.2009
- (33) US, US
- (73) AbbVie Inc., Illinois 60064, US;
- (72) BRUNCKO Milan, Green Oaks, IL 60048, US; DING Hong, Gurnee, IL 60031, US; DOHERTY George A., Libertyville, IL 60048, US; ELMORE Steven W., Northbrook, IL 60062, US; HASVOLD Lisa, Grayslake, IL 60030, US; HEXAMER Laura, Grayslake, IL 60030, US; KUNZER Aaron R., Arlington Heights, IL 60004-1928, US; MANTEI Robert A., Franklin, WI 53132, US; MCCLELLAN William J., Waukegan, IL 60085, US; PARK Chang H., Wadsworth, IL 60083, US; PARK Cheol-min, Gurnee, IL 60031, US; PETROS Andrew M., Mundelein, IL 60060, US; SONG Xiaohong, Grayslake, IL 60030, US; SOUERS Andrew J., Evanston, IL 60202, US; SULLIVAN Gerard M., Lake Villa, IL 60046, US; TAO Zhi-fu, Gurnee, IL 60031, US; WANG Gary T., Libertyville, IL 60048, US; WANG Le, Vernon Hills, IL 60061, US; WANG Xilu, Grayslake, IL 60030, US; WENDT Michael D., Vernon Hills, IL 60061, US;
- (74) ROTT, RŮŽIČKA & GUTTMANN, Bratislava, SK;
- (86) PCT/US2009/066790
- (87) WO 2010/065865
- (54) Deriváty sulfónamidu ako BCL-2-selektívne apoptózu indukujúce prostriedky na liečenie rakoviny a imunitných ochorení**

- (51) C07D 409/00**
- (11) E 21684**
- (96) 12715362.5, 12.4.2012
- (97) 2697218, 25.5.2016
- (31) 201161474936 P
- (32) 13.4.2011
- (33) US
- (73) Janssen Pharmaceutica NV, Beerse, BE;
- (72) HOUPIS Ioannis Nicolaos, Beerse, BE; LEMAIRE Sebastien Francois Emmanuel, Beerse, BE;
- (74) PATENTSERVIS Bratislava, a. s., Bratislava, SK;

- (86) PCT/EP2012/056649
 (87) WO 2012/140120
(54) Spôsob prípravy zlúčenín použiteľných ako inhibítory SGLT2

-
- (51) C07D 409/00, A61K 31/00, A61P 25/00**
(11) E 21804
 (96) 12766485.2, 7.9.2012
 (97) 2753617, 13.4.2016
 (31) 201161532393 P
 (32) 8.9.2011
 (33) US
 (73) Otsuka Pharmaceutical Co., Ltd., Tokyo 101-8535, JP;
 (72) YAMASHITA Hiroshi, Osaka-shi, Osaka 540-0021, JP; SAKURAI Yohji, Osaka-shi, Osaka 540-0021, JP; MIYAMOTO Motoyuki, Osaka-shi, Osaka 540-0021, JP; NAKAMURA Yuichi, Osaka-shi, Osaka 540-0021, JP; KURODA Hideaki, Osaka-shi, Osaka 540-0021, JP; MINOWA Takuya, Osaka-shi, Osaka 540-0021, JP;
 (74) PATENTSERVIS Bratislava, a. s., Bratislava, SK;
 (86) PCT/JP2012/073556
 (87) WO 2013/035892
(54) Piperazínom substituované deriváty benzotiofenu ako činidlá a antipsychotickým účinkom

-
- (51) C07D 413/00, C07D 271/00, A01N 43/00, C07F 9/00, A01P 13/00**
(11) E 21887
 (96) 12710708.4, 21.3.2012
 (97) 2688885, 1.6.2016
 (31) 11159115
 (32) 22.3.2011
 (33) EP
 (73) Bayer Intellectual Property GmbH, Monheim am Rhein, DE;
 (72) KÖHN Armim, Klein-Winternheim, DE; AHRENS Hartmut, Egelsbach, DE; BRAUN Ralf, Ramberg, DE; DÖRNER-RIEPING Simon, Neu-Anspach, DE; LEHR Stefan, Lyon, FR; HEINEMANN Ines, Hofheim, DE; HÄUSER-HAHN Isolde, Leverkusen, DE; GATZWEILER Elmar, Bad Nauheim, DE; ROSINGER Christopher Hugh, Hofheim, DE;
 (74) inventa Patentová a známková kancelária s.r.o., Bratislava, SK;
 (86) PCT/EP2012/054965
 (87) WO 2012/126932
(54) N-(1,3,4-Oxadiazol-2-yl)arylkarboxamidy a ich použitie ako herbicídov

-
- (51) C07D 413/00, C07D 417/00, C07D 471/00, C07D 487/00, A61K 31/00**
(11) E 22072
 (96) 12780613.1, 12.10.2012
 (97) 2766359, 13.4.2016
 (31) 201161547637 P, 201261638990 P
 (32) 14.10.2011, 26.4.2012
 (33) US, US
 (73) Ambit Biosciences Corporation, San Diego, CA 92121, US;

- (72) HADD Michael J., San Diego, CA 92107, US; HOCKER Michael D., San Diego, CA 92126, US; HOLLADAY Mark W., San Diego, CA 92121, US; LIU Gang, San Diego, CA 92121, US; ROWBOTTOM Martin W., San Diego, CA 92121, US; XU Shimin, San Diego, CA 92121, US;
 (74) Hörmannová Zuzana, Ing., Bratislava, SK;
 (86) PCT/US2012/059983
 (87) WO 2013/056070
(54) Heterocyklické zlúčeniny a ich použitie ako modulátorov receptorových tyrozínkináz typu III

-
- (51) C07D 471/00, A61K 31/00, A61P 35/00**
(11) E 21738
 (96) 13712005.1, 5.3.2013
 (97) 2850082, 18.5.2016
 (31) 201261607702 P
 (32) 7.3.2012
 (33) US
 (73) Eli Lilly and Company, Indianapolis, IN 46285, US; Deciphera Pharmaceuticals, LLC, Lawrence, Kansas 66044, US;
 (72) ALLGEIER Matthew Carl, Indianapolis, Indiana 46206-6288, US; FLYNN Daniel L., Lawrence, Kansas 66044, US; KAUFMAN Michael D., Lawrence, Kansas 66044, US; PATEL Phenil J., Indianapolis, Indiana 46206-6288, US; WOLFANGEL Craig D., Indianapolis, Indiana 46206-6288, US;
 (74) Hörmannová Zuzana, Ing., Bratislava, SK;
 (86) PCT/US2013/029084
 (87) WO 2013/134243
(54) 1-(3,3-dimetylbutyl)-3-(2-fluór-4-metyl-5-(7-metyl-2-(metylamino)pyrido(2,3-D)pyrimidín-6-YL)-feny)urea ako inhibítor raf kinázy na liečbu rakoviny

-
- (51) C07D 471/00, A61K 31/00, A61P 29/00**
(11) E 21903
 (96) 13197815.7, 21.10.2009
 (97) 2725028, 25.5.2016
 (31) 107616 P
 (32) 22.10.2008
 (33) US
 (62) 09740245.7
 (73) Array Biopharma, Inc., Boulder, CO 80301, US; Haas Julia, Boulder, CO Colorado 80301, US; Andrews Steven W., Boulder, CO Colorado 80301, US; Jiang Yutong, Boulder, CO Colorado 80301, US; Zhang Gan, Boulder, CO Colorado 80301, US;
 (74) inventa Patentová a známková kancelária s.r.o., Bratislava, SK;
(54) Substituované pyrazolo [1,5-]pyrimidínové zlúčeniny ako medziprodukty pri syntéze inhibítorov TRK kinázy

-
- (51) C07D 471/00, C07D 487/00, A61K 31/00, A61P 3/00**
(11) E 21982
 (96) 13722231.1, 2.5.2013
 (97) 2850084, 15.6.2016
 (31) 201261645101 P, 201361769221 P
 (32) 10.5.2012, 26.2.2013
 (33) US, US

- (73) Eli Lilly and Company, Indianapolis, IN 46285, US;
 (72) QU Fucheng, Indianapolis, Indiana 46206-6288, US; MANTLO Nathan Bryan, Indianapolis, Indiana 46206-6288, US;
 (74) Hörmannová Zuzana, Ing., Bratislava, SK;
 (86) PCT/US2013/039164
 (87) WO 2013/169546
(54) Pyrazolové zlúčeniny ako SGLT1 inhibítory

- (51) C07D 471/00, A61K 31/00, A61P 25/00**
(11) E 21904
 (96) 12704985.6, 2.2.2012
 (97) 2670752, 16.3.2016
 (31) 201161495538 P, 201161438685 P, 201161440987 P
 (32) 10.6.2011, 2.2.2011, 9.2.2011
 (33) US, US, US
 (73) Vertex Pharmaceuticals Incorporated, Boston, MA 02210, US;
 (72) HADIDA RUAH Sara S., La Jolla, CA 92037, US; KALLEL Edward Adam, Escondido, CA 92026, US; MILLER Mark Thomas, San Diego, CA 92109, US; ARUMUGAM Vijayalaksmi, San Marcos, CA 92078, US; MCCARTNEY Jason, Cardiff By The Sea, CA 92007, US; ANDERSON Corey, San Diego, CA 92122, US; GROOTTENHUIS Peter Diederik Jan, San Diego, CA 92130, US; JIANG Licong, San Diego, CA 92129, US;
 (74) inventa Patentová a známková kancelária s.r.o., Bratislava, SK;
 (86) PCT/US2012/023593
 (87) WO 2012/106499
(54) Pyrolopyrazín-spirocyclické piperidín amidy ako modulátory iónových kanálov

- (51) C07D 487/00, A61K 31/00, A61P 7/00**
(11) E 21693
 (96) 13712685.0, 19.3.2013
 (97) 2831077, 27.4.2016
 (31) 12002215
 (32) 28.3.2012
 (33) EP
 (73) Merck Patent GmbH, Darmstadt, DE;
 (72) DORSCH Dieter, Ober-Ramstadt, DE; BUCHSTALLER Hans-Peter, Griesheim, DE; MOINET Gérard, Orsay, FR; WEGENER Ansgar, Heusenstamm, DE;
 (74) Bušová Eva, JUDr., Bratislava, SK;
 (86) PCT/EP2013/000827
 (87) WO 2013/143663
(54) Bicyklické deriváty pyrazinónu

- (51) C07D 487/00**
(11) E 21842
 (96) 09823947.8, 2.11.2009
 (97) 2365750, 8.6.2016
 (31) 230655 P, 214261 P, 198200 P, 586241, 201923 P, 586309
 (32) 31.7.2009, 20.4.2009, 3.11.2008, 17.9.2009, 16.12.2008, 17.9.2009
 (33) US, US, US, US, US, US
 (73) Intellikine, LLC, La Jolla CA 92037, US;

- (72) REN Pingda, San Diego, CA 92130, US; LIU Yi, San Diego, CA 92130, US; LI Liansheng, San Diego, CA 92122, US; CHAN Katrina, San Diego, CA 92122, US; WILSON Troy Edward, San Marino, CA 91108, US;
 (74) PATENTSERVIS Bratislava, a. s., Bratislava, SK;
 (86) PCT/US2009/005959
 (87) WO 2010/051043
(54) Inhibítory benzoxazolovej kinázy a spôsoby ich použitia

- (51) C07D 487/00, A61K 31/00, A61P 9/00, A61P 35/00, A61P 29/00**
(11) E 21894
 (96) 13714859.9, 6.4.2013
 (97) 2844659, 25.5.2016
 (31) 12003445
 (32) 4.5.2012
 (33) EP
 (73) Merck Patent GmbH, Darmstadt, DE;
 (72) DORSCH Dieter, Ober-Ramstadt, DE; BUCHSTALLER Hans-Peter, Griesheim, DE;
 (74) Bušová Eva, JUDr., Bratislava, SK;
 (86) PCT/EP2013/001026
 (87) WO 2013/164061
(54) Pyrrolotriazinónové deriváty

- (51) C07D 487/00, A61K 31/00, A61P 29/00**
(11) E 22021
 (96) 12166295.1, 28.12.2006
 (97) 2530083, 27.4.2016
 (31) 826720 P, 828590 P
 (32) 22.9.2006, 6.10.2006
 (33) US, US
 (73) Pharmacyclics LLC, Sunnyvale, CA 94085, US;
 (72) Honingberg Lee, San Francisco, CA 94110, US; Vernier Erik, San Mateo, CA 94401, US; Pan Zhengying, Alpharetta, GA 30005, US;
 (74) Hörmannová Zuzana, Ing., Bratislava, SK;
(54) Inhibítory brutonovej tyrozínkinázy

- (51) C07D 487/00, A61K 31/00, A61P 35/00**
(11) E 22044
 (96) 12798738.6, 10.12.2012
 (97) 2791140, 15.6.2016
 (31) 11193841
 (32) 15.12.2011
 (33) EP
 (73) Bayer Pharma Aktiengesellschaft, Berlin, DE; Bayer Intellectual Property GmbH, Monheim, DE;
 (72) BROHM Dirk, Mettmann, DE; HEROULT Melanie, Berlin, DE; COLLIN Marie-Pierre, Wuppertal, DE; HÜBSCH Walter, Wuppertal, DE; LOBELL Mario, Wuppertal, DE; LUSTIG Klemens, Wuppertal, DE; GRÜNEWALD Sylvia, Berlin, DE; BÖMER Ulf, Glienicke, DE; VÖHRINGER Verena, Wolfegg, DE;
 (74) inventa Patentová a známková kancelária s.r.o., Bratislava, SK;
 (86) PCT/EP2012/074977
 (87) WO 2013/087578
(54) Disubstituované benzotienyl-pyrrolotriazíny a ich použitie ako inhibítory FGFR kináz

- (51) C07D 487/00, C07D 519/00, A61K 31/00, A61P 35/00
(11) E 21964
(96) 11838545.9, 25.10.2011
(97) 2632467, 22.6.2016
(31) 406498 P
(32) 25.10.2010
(33) US
(73) G1 Therapeutics, Inc., Research Triangle Park, NC 27709, US;
(72) TAVARES Francis X., Chapel Hill, NC 27599-7295, US; STRUM Jay C., Chapel Hill, NC 27599-7295, US;
(74) PATENTSERVIS Bratislava, a. s., Bratislava, SK;
(86) PCT/US2011/057749
(87) WO 2012/061156
(54) **Inhibítory cyklindependentnej kinázy (CDK)**

- (51) C07D 487/00, C07D 498/00, A61K 31/00, A61P 31/00
(11) E 21965
(96) 13735321.5, 12.7.2013
(97) 2872515, 8.6.2016
(31) 12176330
(32) 13.7.2012
(33) EP
(73) Janssen Sciences Ireland UC, Little Island, County Cork, IE;
(72) BONFANTI Jean-François, Andé, FR; FORTIN Jérôme Michel Claude, Igoville, FR; MULLER Philippe, Andé, FR; DOUBLET Frédéric Marc Maurice, Isneauville, FR; RABOISSON Pierre Jean-Marie Bernard, Rosieres, BE; ARNOULT Eric Pierre Alexandre, North Wales, 19454, PA, US;
(74) inventa Patentová a známková kancelária s.r.o., Bratislava, SK;
(86) PCT/EP2013/064763
(87) WO 2014/009509
(54) **Makrocyclické puríny na liečenie vírusových infekcií**

- (51) C07D 489/00, A61K 31/00, A61P 29/00
(11) E 22068
(96) 10011787.8, 30.3.2005
(97) 2319846, 4.5.2016
(31) 557492 P, 601534 P, 620072 P, 648625 P, 651778 P
(32) 30.3.2004, 13.8.2004, 18.10.2004, 31.1.2005, 10.2.2005
(33) US, US, US, US, US
(62) 05730345.5
(73) EURO-CELTIQUE S.A., Luxembourg, LU;
(72) Chapman Robert, Downingtown, PA 19335, US; Rider Lonn S., Foster, RI 02825, US; Hong Qi, Sharon, MA 02607, US; Kyle Donald, Yardley PA 19067, US; Kupper Robert, East Greenwich, RI 02818, US;
(74) Bušová Eva, JUDr., Bratislava, SK;
(54) **Spôsob výroby oxykodón hydrochloridu s obsahom menej než 25 ppm 14-hydroxykodeínu**

- (51) C07D 491/00, A61K 31/00, A61P 29/00
(11) E 21925
(96) 12798312.0, 11.12.2012
(97) 2797924, 1.6.2016
(31) 11009774
(32) 12.12.2011
(33) EP
(73) Grünenthal GmbH, Aachen, DE;
(72) GRUSS Michael, Aachen, DE; PRÜHS Stefan, Heidelberg, DE; KLUGE Stefan, Riehen, CH;
(74) Hörmannová Zuzana, Ing., Bratislava, SK;
(86) PCT/EP2012/075004
(87) WO 2013/087591
(54) **Pevné formy (1r,4r)-6'-fluór-(N,N-dimetyl)-4-fenyl-4',9'-dihydro-3'H-spiro-[cyklohexán-1,1'-pyrano-[3,4,b]indol]-4-amínu a kyseliny sírovej**

- (51) C07D 493/00, C07D 307/00, C07H 15/00
(11) E 21966
(96) 05729507.3, 31.3.2005
(97) 1732931, 18.5.2016
(31) 04101336
(32) 31.3.2004
(33) EP
(73) Janssen Sciences Ireland UC, Little Island, County Cork, IE;
(72) QUAEDFLIEG Peter Jan Leonard Mario, Waalre, NL; KESTELEYN Bart Rudolf Romanie, Berlare, BE; VIJN Robert Jan, Venlo, NL; LIEBREGTS Constantinus Simon Maria, Helmond, NL; KOOISTRA Jacob Hermanus Matheus Hero, Haren, NL; LOMMEN Franciscus Alphons Marie, Horst, NL;
(74) inventa Patentová a známková kancelária s.r.o., Bratislava, SK;
(86) PCT/EP2005/051452
(87) WO 2005/095410
(54) **Spôsoby prípravy (3R,3aS,6aR) hexahydro-furo[2,3-b]furan-3-olu**

- (51) C07D 493/00, C07D 495/00, A61K 31/00, A61P 11/00, A61P 17/00, A61P 9/00, A61P 25/00, A61P 35/00, A61P 37/00
(11) E 21773
(96) 11729889.3, 24.6.2011
(97) 2585469, 25.5.2016
(31) 358209 P
(32) 24.6.2010
(33) US
(73) Leo Pharma A/S, Ballerup, DK;
(72) NIELSEN Simon Feldbæk, Ballerup, DK;
(74) Záhurecká Romana, JUDr., Banská Bystrica, SK;
(86) PCT/DK2011/000069
(87) WO 2011/160632
(54) **Heterocyclické zlúčeniny benzodioxolu alebo benzodioxepínu ako inhibítory fosfodiesterázy**

- (51) C07D 498/00, A61K 31/00, A61P 3/00
(11) E 22007
(96) 12789931.8, 18.5.2012
(97) 2710013, 29.6.2016
(31) DE14522011, 201161503728 P
(32) 20.5.2011, 1.7.2011
(33) IN, US

- (73) GlaxoSmithKline Intellectual Property (No. 2) Limited, Brentford, Middlesex TW8 9GS, GB;
 (72) QIN Donghui, Collegeville, PA 19426, US; CHEUNG Mui, King of P russia, PA 19406, US; JOSHI Hemant, Navi-mumbai, IN; TANGIRALA Raghuram, Navi-Mumbai, IN; BETHI Sridhar Reddy, Navi-Mumbai, IN;
 (74) Bušová Eva, JUDr., Bratislava, SK;
 (86) PCT/US2012/038523
 (87) WO 2012/162129
(54) Nové zlúčeniny ako inhibítory diacylglycerol acyltransferázy

- (51) C07D 513/00, A61K 31/00, A61P 25/00**
(11) E 21681
 (96) 13715556.0, 27.3.2013
 (97) 2836495, 18.5.2016
 (31) 201261619460 P, 201261700960 P, 201361758798 P
 (32) 3.4.2012, 14.9.2012, 31.1.2013
 (33) US, US, US
 (73) Eli Lilly and Company, Indianapolis, IN 46285, US;
 (72) BECK James Peter, Indianapolis, Indiana 46206-6288, US; GREEN Steven James, Indianapolis, Indiana 46206-6288, US; LOPEZ Jose Eduardo, Indianapolis, Indiana 46206-6288, US; MATHES Brian Michael, Indianapolis, Indiana 46206-6288, US; MERGOTT Dustin James, Indianapolis, Indiana 46206-6288, US; PORTER Warren Jaye, Indianapolis, Indiana 46206-6288, US; RANKOVIC Zoran, Indianapolis, Indiana 46206-6288, US; SHI Yuan, Indianapolis, Indiana 46206-6288, US; WATSON Brian Morgan, Indianapolis, Indiana 46206-6288, US; WINNEROSKI Jr. Leonard Larry, Greenwood, Indiana 46142, US;
 (74) Hörmannová Zuzana, Ing., Bratislava, SK;
 (86) PCT/US2013/033959
 (87) WO 2013/151832
(54) Tetrahydropyrolotiazínové zlúčeniny

- (51) C07F 17/00, C07D 401/00, C07D 403/00, C07D 413/00, C07D 417/00, C07D 471/00, C07D 491/00, C07D 519/00, A61K 31/00, A61P 31/00**
(11) E 21910
 (96) 12793566.6, 29.5.2012
 (97) 2714036, 22.6.2016
 (31) 201161490881 P, 201161504905 P, 2011615567216 P
 (32) 27.5.2011, 6.7.2011, 6.12.2011
 (33) US, US, US
 (73) Achillion Pharmaceuticals, Inc., New Haven, CT 06511, US;
 (72) WILES Jason Allan, Hamden, CT 06518, US; WANG Qiuping, Bethany, CT 06524, US; HASHIMOTO Akihiro, Branford, CT 06405, US; PAIS Godwin, Hamden, CT 06514, US; CHEN Dawei, Middletown, CT 06457, US; WANG Xiangzhu, Madison CT 06443, US; GADHACHANDA Venkat, Hamden, CT 06518, US; PHADKE Avinash, Branford, CT 06405, US; DESHPANDE Milind, Madison, CT 06443, US;
 (74) Záhurecká Romana, JUDr., Banská Bystrica, SK;

- (86) PCT/US2012/039835
 (87) WO 2012/166716
(54) Substituované alifány, cyklofány, heterafány, heterofány, hetero-heterafány metalocény použiteľné na liečbu HCV infekcií

- (51) C07H 1/00, C07H 3/00, C12N 1/00, C12N 9/00**
(11) E 21953
 (96) 13779313.9, 26.9.2013
 (97) 2912049, 25.5.2016
 (31) 1202892
 (32) 29.10.2012
 (33) FR
 (73) IFP Energies nouvelles, Rueil-Malmaison Cedex, FR;
 (72) JOURDIER Etienne, Vaucresson, FR; BEN CHAABANE Fadhel, Paris, FR;
 (74) inventa Patentová a známková kancelária s.r.o., Bratislava, SK;
 (86) PCT/FR2013/052269
 (87) WO 2014/068208
(54) Spôsob výroby soforózy zo soforolipidov

- (51) C07H 9/00, A61K 31/00, C07D 513/00, C12Q 1/00**
(11) E 21873
 (96) 11850773.0, 21.12.2011
 (97) 2655388, 8.6.2016
 (31) 201061426773 P, PCT/CN2011/074569, 201161507684 P
 (32) 23.12.2010, 24.5.2011, 14.7.2011
 (33) US, WO, US
 (73) Alectos Therapeutics Inc., Burnaby, British Columbia V5A 4B5, CA; Merck Sharp & Dohme Corp., Rahway, NJ 07065, US;
 (72) KAUL Ramesh, Burnaby, British Columbia V5A 4B5, CA; MCEACHERN Ernest J., Burnaby, British Columbia V5A 4B5, CA; MU Changwei, Beijing 100176, CN; SELNICK Harold G., Ambler, Pennsylvania 19002, US; VOCADLO David J., Burnaby, British Columbia V5A 4B5, CA; WANG Yaode, Beijing 100176, CN; WEI Zhongyong, Beijing 100176, CN; ZHOU Yuanxi, Burnaby, British Columbia V5A 4B5, CA; ZHU Yongbao, Burnaby, British Columbia V5A 4B5, CA;
 (74) Zivko Mijatovic and Partners s.r.o., Bratislava, SK;
 (86) PCT/CA2011/001397
 (87) WO 2012/083435
(54) Selektívne inhibítory glykozidázy a ich použitie

- (51) C07H 19/00, A61K 31/00, A61P 35/00**
(11) E 22042
 (96) 04743483.2, 20.7.2004
 (97) 1646639, 17.8.2016
 (31) 0317009
 (32) 21.7.2003
 (33) GB
 (73) NuCana BioMed Limited, Edinburgh EH12 9RG, GB;
 (72) McGUIGAN Christopher, Whitchurch, Cardiff CF4 2EH, GB;

- (74) ŽOVICOVÁ & ŽOVIC IP, s.r.o., Bratislava, SK;
 (86) PCT/GB2004/003148
 (87) WO 2005/012327
(54) Nukleotidové fosforamidáty ako protirakovinové prostriedky

- (51) C07H 19/00**
(11) E 22106
 (96) 04721074.5, 16.3.2004
 (97) 1610784, 6.7.2016
 (31) 390578
 (32) 17.3.2003
 (33) US
 (73) Celgene International Sarl, Boudry, CH;
 (72) IONESCU Dumitru, Ann Arbor, MI 48108, US;
 BLUMBERGS Peter, Royal Oak, MI 48073, US;
 SELVEY Lee Alani, Poway, CA 92064, US;
 (74) Hörmannová Zuzana, Ing., Bratislava, SK;
 (86) PCT/US2004/007895
 (87) WO 2004/082619
(54) Formy 5-azacytidínu

- (51) C07H 19/00**
(11) E 21987
 (96) 07763545.6, 2.2.2007
 (97) 1989214, 22.6.2016
 (31) 765114 P, 801857 P
 (32) 3.2.2006, 18.5.2006
 (33) US, US
 (73) Gilead Sciences, Inc., Foster City, CA 94404, US;
 (72) ZABLOCKI Jeff, Los Altos, CA 94024, US;
 ELZEIN Elfatih, Fremont, CA 94555, US;
 SEMAYER Robert, Foster City, CA 94404, US;
 LEMONS Travis, Foster City, CA 94404, US;
 (74) PATENTSERVIS Bratislava, a. s., Bratislava, SK;
 (86) PCT/US2007/003022
 (87) WO 2007/092372
(54) Spôsob veľkoobjemovej prípravy agonistu A2A-adenozínového receptora a tiež sa vzťahuje na polymorfy tejto zlúčeniny

- (51) C07H 21/00, C12N 7/00, A61K 39/00**
(11) E 21924
 (96) 12182319.9, 15.8.2007
 (97) 2589602, 6.4.2016
 (31) 837723 P
 (32) 15.8.2006
 (33) US
 (62) 07840969.5
 (73) The Government of the U.S.A., as repr. by the Secretary, Dept. of Health & Human Services, the Nat. Inst. of Health, Rockville, MD 20852-3804, US;
 (72) Whitehead Stephen S., Montgomery Village, MD 20886, US; Blaney Joseph E., Gettysburg, PA 17325, US; Murphy Brian R., Bethesda, MD 20816, US; Ching-Juh Lai, Bethesda, MD 20817, US;
 (74) inventa Patentová a známková kancelária s.r.o., Bratislava, SK;
(54) Vývoj zložiek vakcín proti vírusu dengue

- (51) C07K 1/00**
(11) E 21952
 (96) 10753706.0, 18.3.2010
 (97) 2408800, 25.5.2016
 (31) 20090023953
 (32) 20.3.2009
 (33) KR
 (73) Hanmi Science Co., Ltd., Gyeonggi-do 445-813, KR;
 (72) SONG Dae Hae, Hwaseong-si, Gyeonggi-do 445-320, KR; SHIN Jae Hee, Suwon-si, Gyeonggi-do 440-302, KR; LEE Jae Min, Seoul 138-839, KR; PARK Young Kyung, Suwon-si, Gyeonggi-do 443-710, KR; KWON Se Chang, Seoul 143-751, KR; LEE Gwan Sun, Seoul 138-739, KR;
 (74) Bušová Eva, JUDr., Bratislava, SK;
 (86) PCT/KR2010/001674
 (87) WO 2010/107256
(54) Spôsob preparácie miestne špecifického konjugátu fyziologicky aktívneho polypeptidu

- (51) C07K 4/00, C07K 7/00, A61K 38/00, A61K 48/00**
(11) E 21686
 (96) 06781857.5, 21.7.2006
 (97) 1910839, 27.4.2016
 (31) 703265 P
 (32) 27.7.2005
 (33) US
 (73) Oncotherapy Science, Inc., Kanagawa 213-0012, JP;
 (72) NAKAMURA Yusuke, Tokyo 113-8654, JP; FURUKAWA Yoichi, Tokyo 113-8654, JP; TAHARA Hideaki, Tokyo 113-8654, JP; TSUNODA Takuya, Kawasaki-shi, Kanagawa 213-0012, JP; MATSUSHIMA Satoshi, Kawasaki-shi, Kanagawa 213-0012, JP;
 (74) PATENTSERVIS Bratislava, a. s., Bratislava, SK;
 (86) PCT/JP2006/314947
 (87) WO 2007/013576
(54) Gén TOM34 súvisiaci s rakovinou hrubého čreva

- (51) C07K 14/00, C07K 1/00, C08G 69/00**
(11) E 21747
 (96) 09801174.5, 24.12.2009
 (97) 2382233, 11.5.2016
 (31) 140751 P
 (32) 24.12.2008
 (33) US
 (73) Synthon B.V., Nijmegen, NL;
 (72) LUTEN Jordy, Maarssen, NL;
 (74) MAJLINGOVÁ & PARTNERS, s.r.o., Bratislava, SK;
 (86) PCT/EP2009/009272
 (87) WO 2010/072418
(54) Spôsob purifikácie polymérnej zmesi

- (51) **C07K 14/00, C12Q 1/00, C12N 15/00, C12P 17/00**
(11) E 21958
 (96) 13740383.8, 8.7.2013
 (97) 2731435, 29.6.2016
 (31) 2012153986
 (32) 9.7.2012
 (33) JP
 (73) Meiji Seika Pharma Co., Ltd., Tokyo 104-8002, JP;
 (72) KOBAYASHI Koei, Odawara-shi, Kanagawa 250-0852, JP; SUMIDA Naomi, Odawara-shi, Kanagawa 250-0852, JP; YANAI Koji, Odawara-shi, Kanagawa 250-0852, JP;
 (74) Bušová Eva, JUDr., Bratislava, SK;
 (86) PCT/JP2013/069081
 (87) WO 2014/010714
(54) Gény pre biosyntézu UK-2 a spôsob zvýšenia produktivity UK-2 s ich využitím

- (51) **C07K 14/00, C07K 16/00, C12N 9/00, A61K 47/00**
(11) E 21708
 (96) 10182890.3, 6.5.2004
 (97) 2361932, 4.5.2016
 (31) 469600 P, 487964 P, 539207 P
 (32) 6.5.2003, 17.7.2003, 26.1.2004
 (33) US, US, US
 (62) 04775946.9
 (73) Biogen Hemophilia Inc., Cambridge MA 02142, US;
 (72) Peters Robert T., Needham, MA 02492, US; Mezo Adam R, Needham, MA 02492, US; Rivera Daniel S, Norwell, MA 02061, US; Bitonti Alan J, Acton, MA 01720, US; Statel James M, Hagerstown, MD 12740, US; Low Susan C, Pepperell, MA 01463, US;
 (74) FAJNOR IP s. r. o., Bratislava, SK;
(54) Imunoglobulínové chimerické hybridy monomér-dimér

- (51) **C07K 16/00, A61K 39/00, C07H 21/00, C12N 15/00, C12Q 1/00, C07K 17/00, G01N 33/00**
(11) E 21677
 (96) 12171813.4, 10.8.2006
 (97) 2573114, 30.3.2016
 (31) 707419 P
 (32) 10.8.2005
 (33) US
 (62) 06801146.9
 (73) MacroGenics, Inc., Rockville, MD 20850, US;
 (72) Stavenhagen Jeffery, København, DK; Gorlatov Sergey, Gaithersburg, MD 20877, US; Rankin Christopher, Cabin John, MD 20818, US; Tuailon Nadine, Gettysburg, PA 17325, US;
 (74) Hörmannová Zuzana, Ing., Bratislava, SK;
(54) Identifikácia a príprava protilátok s variantnými oblasťami Fc regiónov a spôsoby ich použitia

- (51) **C07K 16/00**
(11) E 21909
 (96) 12716818.5, 28.3.2012
 (97) 2691416, 18.5.2016
 (31) 201161468276 P, 1160311
 (32) 28.3.2011, 14.11.2011
 (33) US, FR

- (73) SANOFI, Paris, FR;
 (72) BAURIN Nicolas, Paris, FR; BEIL Christian, Frankfurt am Main, DE; CORVEY Carsten, Frankfurt am Main, DE; LANGE Christian, Frankfurt am Main, DE; LI Danxi, Bridgewater, NJ 08807, US; MIKOL Vincent, Paris, FR; STEINMETZ Anke, Paris, FR; RAO Ercole, Frankfurt am Main, DE;
 (74) inventa Patentová a známková kancelária s.r.o., Bratislava, SK;
 (86) PCT/US2012/030948
 (87) WO 2012/135345
(54) Vázbové proteíny podobné protilátkam s duálnymi variabilnými oblasťami s prekříženou orientáciou väzbových oblastí

- (51) **C07K 16/00, A61K 39/00**
(11) E 21916
 (96) 13158552.3, 11.3.2013
 (97) 2641912, 15.6.2016
 (31) 201230413
 (32) 20.3.2012
 (33) ES
 (73) Grifols, S.A., Barcelona, ES;
 (72) Ristol Debart Pere, Barcelona, ES; Granca Gamon Salvador, Barcelona, ES;
 (74) ROTT, RŮŽIČKA & GUTTMANN, Bratislava, SK;
(54) Spôsob získania kompozície IgG prostredníctvom tepelného ošetrovania

- (51) **C07K 16/00, A61K 39/00, A61P 35/00, A61K 38/00, A61K 45/00, A61K 31/00**
(11) E 21875
 (96) 10737224.5, 27.7.2010
 (97) 2459592, 18.5.2016
 (31) 295194 P, 229418 P
 (32) 15.1.2010, 29.7.2009
 (33) US, US
 (73) Regeneron Pharmaceuticals, Inc., Tarrytown, NY 10591, US;
 (72) THURSTON Gavin, White Plains, NY 10603, US; DALY Christopher, New York, NY 10021, US;
 (74) MAJLINGOVÁ & PARTNERS, s.r.o., Bratislava, SK;
 (86) PCT/US2010/043295
 (87) WO 2011/014469
(54) Vysoko afinitné ľudské protilátky proti ľudskému angiopoetínu-2

- (51) **C07K 16/00, A61K 39/00**
(11) E 21702
 (96) 08830362.3, 9.9.2008
 (97) 2205635, 25.5.2016
 (31) 971178 P, 91676 P
 (32) 10.9.2007, 25.8.2008
 (33) US, US
 (73) AMGEN INC., Thousand Oaks, CA 91320, US;
 (72) COMEAU Michael R., Bainbridge Island, Washington 98110, US; SMOTHERS James F., Quincy, Massachusetts 02169, US; YOON Borin P., Seattle, Washington 98177, US; MEHLIN Christopher, Seattle, Washington 98107, US;
 (74) Hörmannová Zuzana, Ing., Bratislava, SK;

(86) PCT/US2008/010510
 (87) WO 2009/035577
(54) Proteíny viažuce antigén schopné viazať sa na tymický stromálny lymfopoietín

(51) C07K 16/00, A61K 39/00, C12N 15/00, A61P 37/00, A61P 35/00
(11) E 21862
 (96) 07824232.8, 18.10.2007
 (97) 2076539, 8.6.2016
 (31) 0620729
 (32) 18.10.2006
 (33) GB
 (73) UCB Biopharma SPRL, Brussels, BE;
 (72) ADAMS Ralph, Slough Berkshire SL1 3WE, GB; POPPLEWELL Andrew George, Slough Berkshire SL1 3WE, GB; RAPECKI Stephen Edward, Slough Berkshire SL1 3WE, GB;
 (74) ŽOVICOVÁ & ŽOVIC IP, s. r. o., Bratislava, SK;
 (86) PCT/GB2007/003983
 (87) WO 2008/047134
(54) Protilátkové molekuly, ktoré viažu IL-17A a IL-17F

(51) C07K 16/00
(11) E 22114
 (96) 11781949.0, 2.11.2011
 (97) 2635601, 20.7.2016
 (31) US 201161448785 P, 412594 P, 411953 P, 410158 P
 (32) 3.3.2011, 11.11.2010, 10.11.2010, 4.11.2010
 (33) US, US, US, US
 (73) Boehringer Ingelheim International GmbH, Ingelheim am Rhein, DE;
 (72) BARRETT Rachel Rebecca, Ridgefield, Connecticut 06877-0368, US; CANADA Keith, Ridgefield, Connecticut 06877-0368, US; CATRON Katrina Mary, Ridgefield, CT 06877-0368, US; COPENHAVER Robert, Portland, OR 97239, US; FREGO Lee Edward, Ridgefield, Connecticut 06877-0368, US; RAYMOND Ernest Lee, Ridgefield, Connecticut 06877-0368, US; SINGH Sanjaya, Ridgefield, Connecticut 06877-0368, US; ZHU Xiangyang, Ridgefield, Connecticut 06877-0368, US;
 (74) Hörmannová Zuzana, Ing., Bratislava, SK;
 (86) PCT/US2011/058869
 (87) WO 2012/061448
(54) Protilátky proti cytokínu IL-23

(51) C07K 16/00, A61K 39/00
(11) E 22084
 (96) 10708865.0, 10.3.2010
 (97) 2406284, 27.7.2016
 (31) 158942 P, 162924 P
 (32) 10.3.2009, 24.3.2009
 (33) US, US
 (73) Biogen MA Inc., Cambridge, MA 02142, US;
 (72) KALLED Susan L., Concord, MA 01742, US; HSU Yen-Ming, Lexington, MA 02420, US;
 (74) Hörmannová Zuzana, Ing., Bratislava, SK;
 (86) PCT/US2010/026825
 (87) WO 2010/104949
(54) Anti-BCMA protilátky

(51) C07K 16/00, A61K 39/00, A61P 37/00
(11) E 21867
 (96) 14188102.9, 17.9.2009
 (97) 2853545, 25.5.2016
 (31) 97819 P
 (32) 17.9.2008
 (33) US
 (62) 09792678.6
 (73) Xencor Inc., Monrovia, CA 91016, US;
 (72) Desjarlais John R., Pasadena, CA 91104, US; Chu Seung Y., Cypress, CA 90630, US; Horton Holly M., Acton Massachusetts 01720, US;
 (74) Záhurecká Romana, JUDr., Banská Bystrica, SK;
(54) Protilátka špecifická voči IgE

(51) C07K 16/00, A61K 39/00, A61P 35/00, A61P 37/00
(11) E 22020
 (96) 10803713.6, 29.12.2010
 (97) 2519543, 29.6.2016
 (31) 366743 P, 365266 P, 290840 P
 (32) 22.7.2010, 16.7.2010, 29.12.2009
 (33) US, US, US
 (73) Aptevo Research and Development LLC, Seattle, WA 98121, US;
 (72) BLANKENSHIP John W., Seattle, Washington 98117, US; TAN Philip, Edmonds, Washington 98026, US;
 (74) Záhurecká Romana, JUDr., Banská Bystrica, SK;
 (86) PCT/US2010/062436
 (87) WO 2011/090762
(54) Heterodimérové väzbové proteíny a ich použitie

(51) C08B 30/00
(11) E 22063
 (96) 04712877.2, 19.2.2004
 (97) 1594901, 13.4.2016
 (31) 448425 P
 (32) 20.2.2003
 (33) US
 (73) ARCHER-DANIELS-MIDLAND COMPANY, Decatur, Illinois 62526, US;
 (72) McCLAIN James A., Davenport, IA 52806, US;
 (74) inventa Patentová a známková kancelária s.r.o., Bratislava, SK;
 (86) PCT/US2004/004989
 (87) WO 2004/074326
(54) Spôsob výroby rezistentného škrobu

(51) C08B 37/00, A61K 31/00
(11) E 21778
 (96) 11720309.1, 20.5.2011
 (97) 2710043, 11.5.2016
 (73) Gnosis S.p.A., Desio (MB), IT;
 (72) VALOTI Ermanno, Milano, IT; MIRAGLIA Niccolò, Desio (MB), IT; BIANCHI Davide, Desio (MB), IT; VALETTI Marco, Desio (MB), IT; BAZZA Paola, Desio (MB), IT;
 (74) ŽOVICOVÁ & ŽOVIC IP, s.r.o., Bratislava, SK;
 (86) PCT/EP2011/058297
 (87) WO 2012/159655
(54) Chondroitínsulfát podobný žraločiemu a spôsob jeho prípravy

(51) C08F 20/00, C08F 2/00, C08L 33/00, C09C 3/00

(11) E 21762

(96) 13779289.1, 23.9.2013

(97) 2900708, 4.5.2016

(31) 1259043

(32) 26.9.2012

(33) FR

(73) COATEX, Genay, FR;

(72) SUAU Jean-Marc, Lucenay, FR; JACQUEMET Christian, Lyon, FR; MONGOIN Jacques, Quincieux, FR;

(74) ROTT, RŮŽIČKA & GUTTMANN, Bratislava, SK;

(86) PCT/FR2013/052209

(87) WO 2014/049252

(54) Spôsob polymerizácie metakrylovej kyseliny v roztoku, získané polymérne roztoky a ich použitie

(51) C08G 18/00

(11) E 21723

(96) 08849359.8, 13.11.2008

(97) 2209827, 25.5.2016

(31) 07120716

(32) 14.11.2007

(33) EP

(73) BASF SE, Ludwigshafen am Rhein, DE;

(72) MOHMEYER Nils, Osnabrück, DE; FREIDANK Daniel, Lemförde, DE; SCHÖPS Sibylle, Münster, DE; EMGE Andreas, Lemförde, DE; LÖFFLER Achim, Speyer, DE; ORTALDA Marco, Torino, IT;

(74) ŽOVICOVÁ & ŽOVIC IP, s.r.o., Bratislava, SK;

(86) PCT/EP2008/065467

(87) WO 2009/063004

(54) Napenené polyuretány so zlepšenými vlastnosťami trvalého ohybu

(51) C08J 5/00

(11) E 21771

(96) 15153590.3, 3.2.2015

(97) 2905303, 1.6.2016

(31) 201414172942

(32) 5.2.2014

(33) US

(73) Johns Manville, Denver, CO 80202, US;

(72) Zhang Mingfu, Highlands Ranch, Colorado 80130, US; Asheber Johannes, Littleton, Colorado 80128, US; Block Michael J., Centennial, Colorado 80122, US; Gleich Klaus Friedrich, Highlands Ranch, Colorado 80126, US; Asrar Jawed, Englewood, Colorado 80111, US;

(74) ŽOVICOVÁ & ŽOVIC IP, s.r.o., Bratislava, SK;

(54) Termoplastické kompozity vystužené vláknami a spôsoby ich výroby

(51) C08J 7/00, C08J 9/00

(11) E 21831

(96) 14166682.6, 10.12.2009

(97) 2789649, 8.6.2016

(31) 08172710

(32) 23.12.2008

(33) EP

(62) 09768067.2

(73) BASF SE, Ludwigshafen am Rhein, DE;

(72) Renner Christian, Ankum, DE; Tischer Gerlinde, Ruhland, DE; Illguth Rolf, Diepholz, DE; Gehring Margit, Lemförde, DE; Redl Franz Xaver, Lemförde, DE;

(74) ŽOVICOVÁ & ŽOVIC IP, s.r.o., Bratislava, SK;

(54) Prostriedok na zvýšenie adhézie pre adhézne kompozity z plastu a polyizokyanátového polyadičného produktu

(51) C08J 7/00, B29C 49/00, B29L 31/00, B29L 9/00

(11) E 21674

(96) 07711926.1, 13.3.2007

(97) 1999198, 3.2.2016

(31) 102006012367

(32) 17.3.2006

(33) DE

(73) L'AIR LIQUIDE, Société Anonyme pour l'Etude et l'Exploitation des Procédés Georges Claude, Paris, FR;

(72) VAN BONN Rolf, Duisburg, DE; BARBE Joachim, Tönisvorst, DE;

(74) Hörmannová Zuzana, Ing., Bratislava, SK;

(86) PCT/EP2007/002182

(87) WO 2007/107262

(54) Spôsob výroby dutého telesa vyrobeného z plastu, ktoré má na vnútornom povrchu bariérovú vrstvu

(51) C08L 3/00, D21H 17/00, C08B 30/00, C08B 31/00, C08J 3/00

(11) E 21989

(96) 11794649.1, 7.12.2011

(97) 2649124, 17.8.2016

(31) 10194577

(32) 10.12.2010

(33) EP

(73) Cargill Inc., Wayzata, MN 55391, US;

(72) ROUX Rudy, Douai, FR; VOIGT Andreas, Mülheim, DE;

(74) Hörmannová Zuzana, Ing., Bratislava, SK;

(86) PCT/EP2011/006140

(87) WO 2012/076163

(54) Zlepšená zmes škrobu na použitie pri výrobe papiera

(51) C08L 23/00, C08L 83/00, C08L 97/00

(11) E 21902

(96) 07727097.3, 20.3.2007

(97) 1996652, 15.6.2016

(31) 102006013090

(32) 20.3.2006

(33) DE

(73) Evonik Degussa GmbH, Essen, DE;

(72) MILITZ Holger, Bovenden, DE; MAI Carsten, Göttingen, DE; JENKNER Peter, Wesel, DE; EDELMANN Roland, Rheinfelden, DE; STAN-DKE Burkhard, Lörrach, DE; MICHEL Peter, Hof, DE; BERGMANN Jens-Uwe, Rehau, DE; SCHMIDT Steven, Döhlau, DE;

(74) inventa Patentová a známková kancelária s.r.o., Bratislava, SK;

- (86) PCT/EP2007/052620
 (87) WO 2007/107551
(54) Silanizácia drevených hoblín a vlákien na výrobu drevo-plastových kompozitných materiálov

- (51) C08L 23/00**
(11) E 21822
 (96) 03725085.9, 22.4.2003
 (97) 1501892, 18.5.2016
 (31) 02076660
 (32) 26.4.2002
 (33) EP
 (73) TOTAL RESEARCH & TECHNOLOGY FELUY, Seneffe, BE;
 (72) DUPIRE Marc, Hyon, BE; LINDT Tom, Pittsburgh, PA 15238, US; DEBRAS Guy, Frasnes-Lez-Gosselies, BE;
 (74) PATENTSERVIS Bratislava, a. s., Bratislava, SK;
 (86) PCT/EP2003/004233
 (87) WO 2003/091328
(54) Zlepšené spracovanie bimodálnych polymérov

- (51) C08L 23/00, B29C 49/00**
(11) E 21799
 (96) 11713305.8, 11.4.2011
 (97) 2558529, 11.5.2016
 (31) 342748 P, 10159648
 (32) 19.4.2010, 12.4.2010
 (33) US, EP
 (73) Omya International AG, Oftringen, CH;
 (72) HERSCHE Emil, Wollerau, CH; BURKHALTER Renè, Herzogenbuchsee, CH;
 (74) ROTT, RŮŽIČKA & GUTTMANN, Bratislava, SK;
 (86) PCT/EP2011/055646
 (87) WO 2011/128305
(54) Kompozícia na tvarovanie vyfukovaním

- (51) C08L 85/00, C08L 21/00, C08K 5/00, C08G 79/00, C08J 5/00, C08G 83/00**
(11) E 22094
 (96) 09778506.7, 14.9.2009
 (97) 2326687, 6.7.2016
 (31) 08016087, 136596 P
 (32) 12.9.2008, 18.9.2008
 (33) EP, US
 (73) Umicore, Bruxelles, BE;
 (72) CLAUWAERT Eddy, Brugge, BE; KAMPHUIS Bert-Jan, Vosselaar, BE;
 (74) Bačík Kvetoslav, Ing., Nová Dubnica, SK;
 (86) PCT/EP2009/006631
 (87) WO 2010/028851
(54) Elastomérna kompozícia obsahujúca polymér s obsahom kobaltu

- (51) C08L 95/00, C08L 23/00, C08L 53/00, C04B 20/00, C08K 3/00**
(11) E 21733
 (96) 14722098.2, 17.4.2014
 (97) 2859050, 8.6.2016
 (31) 102013006848
 (32) 22.4.2013
 (33) DE

- (73) DENSO-Holding GmbH & Co., Leverkusen, DE;
 (72) KAISER Thomas Markus, Inden, DE;
 (74) Tomeš Pavol, Ing., Bratislava, SK;
 (86) PCT/EP2014/001036
 (87) WO 2014/173513
(54) Hmota na vyplňovanie a uzavretie škár a/alebo trhlín

- (51) C08L 95/00, C08L 91/00, C08K 5/00, C09D 195/00, C04B 26/00, E01B 7/00, E04B 1/00, C08L 21/00, C04B 111/00**
(11) E 21936
 (96) 08169559.5, 20.11.2008
 (97) 2062941, 15.6.2016
 (31) 0759166
 (32) 20.11.2007
 (33) FR
 (73) Eurovia, Rueil-Malmaison, FR;
 (72) Faucon Dumont Stéphane, MARTIGNAS, FR; Delfosse Frédéric, PESSAC, FR; Gianetti Thomas, BORDEAUX, FR;
 (74) PATENTSERVIS Bratislava, a. s., Bratislava, SK;
(54) Teplom taviteľné spojivo na báze asfaltu alebo bituménu so zníženou výrobnou teplotou obsahujúcou triglycerid nasýtených mastných kyselín

- (51) C09C 1/00, D21H 17/00, D21H 15/00, D21H 19/00, D21H 21/00, C01F 11/00, C09C 3/00**
(11) E 21701
 (96) 12176320.5, 13.7.2012
 (97) 2684916, 27.4.2016
 (73) Omya International AG, Oftringen, CH;
 (72) Gerard Daniel Edward, Basel, CH; Schölkopf Joachim, Oberkulm, CH; Gane Patrick Arthur Charles, Rothrist, CH; Lehner Fritz, Zofingen, CH; Werner Dennis, Olten, CH;
 (74) ROTT, RŮŽIČKA & GUTTMANN, Bratislava, SK;
(54) Minerály zahrňajúce uhličitan vápenatý s upraveným povrchom a ich použitie

- (51) C09C 1/00, D21H 17/00, D21H 19/00, C08K 3/00**
(11) E 22016
 (96) 12186131.4, 26.9.2012
 (97) 2712895, 18.5.2016
 (73) Omya International AG, Oftringen, CH;
 (72) Rentsch Samuel, Spiegel bei Bern, CH; Buri Matthias, Rothrist, CH; Gane Patrick A.C., Rothrist, CH;
 (74) ROTT, RŮŽIČKA & GUTTMANN, Bratislava, SK;
(54) Reologicky stabilné vodné suspenzie minerálneho materiálu zahrňajúce organické polyméry so zníženým obsahom prchavých organických látok (VOC)

(51) C09C 1/00, C01B 25/00, C08K 3/00, B82Y 30/00, C09D 5/00, C09D 7/00, C09D 11/00

(11) E 21653

(96) 09710203.2, 11.2.2009

(97) 2254953, 27.4.2016

(31) 65493

(32) 12.2.2008

(33) US

(73) Bunge Amorphous Solutions LLC, White Plains, NY 10606, US; Universidade Estadual de Campinas, CEP-13081-970 Campinas, SP, BR;

(72) GALEMBECK Fernando, Cep:13083-970 Campinas SP, BR; SALES BARBOSA Cesar Augusto, Campinas - SP Cep: 13087-620, BR; BRAGA Melissa, Campinas - SP Cep: 13086-140, BR;

(74) ROTT, RŮŽIČKA & GUTTMANN, Bratislava, SK;

(86) PCT/BR2009/000034

(87) WO 2009/100510

(54) Suspenzia fosforečnanu hlinitého

(51) C09D 1/00

(11) E 21688

(96) 12737468.4, 21.6.2012

(97) 2726557, 15.6.2016

(31) 20110397

(32) 30.6.2011

(33) CZ

(73) Advanced Materials- JTJ s.r.o., Kamenné Zehrovice, CZ;

(72) PROCHÁZKA Sr. Jan, Kamenné Zehrovice, CZ; PROCHÁZKA Jr. Jan, Kamenné Zehrovice, CZ;

(74) Belička Ivan, Ing., Banská Bystrica, SK;

(86) PCT/CZ2012/000054

(87) WO 2013/000441

(54) Látka na povrchové úpravy s vysoko fotokatalytickými a hygienickými účinkami

(51) C09D 11/00, B60C 1/00, C08K 5/00, C09D 7/00, C09J 11/00

(11) E 22093

(96) 11852497.4, 28.12.2011

(97) 2658728, 22.6.2016

(31) 201061460329 P, 201061460330 P, 201161464731 P

(32) 30.12.2010, 30.12.2010, 8.3.2011

(33) US, US, US

(73) Emerald Kalama Chemical, LLC, Kalama, Washington 98625, US;

(72) ARENDT William D., Libertyville, Illinois 60048, US; MCBRIDE Emily, Kalama, Washington 98625, US;

(74) inventa Patentová a známková kancelária s.r.o., Bratislava, SK;

(86) PCT/US2011/067572

(87) WO 2012/092366

(54) Zmesi dibenzoátových zmäkčovadiel

(51) C09K 11/00, G02B 27/00, B32B 17/00

(11) E 21818

(96) 12704759.5, 10.2.2012

(97) 2697336, 1.6.2016

(31) 11162567

(32) 15.4.2011

(33) EP

(73) Saint-Gobain Glass France, Courbevoie, FR;

(72) LABROT Michael, Aachen, DE; ELMER Monique, Emsdetten, DE; SABLAYROLLES Jean, Crouy en Thelle, FR; CLABAU Frédéric, Paris, FR;

(74) Hörmannová Zuzana, Ing., Bratislava, SK;

(86) PCT/EP2012/052338

(87) WO 2012/139788

(54) Spôsob výroby fólie s luminiscenčnými časticami

(51) C10G 3/00, C11C 3/00

(11) E 21650

(96) 12790931.5, 1.11.2012

(97) 2809744, 20.4.2016

(31) 201261592842 P

(32) 31.1.2012

(33) US

(73) Neste Oyj, Espoo, FI;

(72) MYLLYOJA, Jukka, FI-01710 Vantaa, FI; AALTO, Pekka, FI-06400 Porvoo, FI; PIILOLA, Rami, FI-00600 Helsinki, FI;

(74) ROTT, RŮŽIČKA & GUTTMANN, Bratislava, SK;

(86) PCT/FI2012/051067

(87) WO 2013/113977

(54) Spôsob výroby uhl'ovodíkov predĺžením dĺžky uhl'ovodíkového reťazca

(51) C10G 3/00, C11C 3/00

(11) E 21997

(96) 12795014.5, 1.11.2012

(97) 2809745, 20.4.2016

(31) 201261592842 P

(32) 31.1.2012

(33) US

(73) Neste Oyj, Espoo, FI;

(72) KETTUNEN Mika, Helsinki, FI; MYLLYOJA Jukka, Vantaa, FI; PIILOLA Rami, Helsinki, FI; SANDSTRÖM Göran, Hinthaara, FI; AALTO Pekka, Porvoo, FI;

(74) ROTT, RŮŽIČKA & GUTTMANN, Bratislava, SK;

(86) PCT/FI2012/051066

(87) WO 2013/113976

(54) Súčasná výroba základného oleja a palivových zložiek z obnoviteľných surovín

(51) C10G 47/00

(11) E 21937

(96) 05739913.1, 28.4.2005

(97) 1753844, 8.6.2016

(31) 566345 P

(32) 28.4.2004

(33) US

(73) Headwaters Heavy Oil, LLC, South Jordan UT 84095, US;

(72) LOTT Roger K., Edmonton, Alberta T6J 6P2, CA; LEE Lap-Keung, West Windsor, NJ 08550, US;

(74) PATENTSERVIS Bratislava, a. s., Bratislava, SK;

(86) PCT/US2005/014411

(87) WO 2005/104749

(54) Metóda a spôsob modernizácie hydrospracovania ťažkých ropných surovín

- (51) **C10G 47/00**
 (11) **E 22039**
 (96) 05772351.2, 28.4.2005
 (97) 1753846, 8.6.2016
 (31) 566335 P, 566268 P
 (32) 28.4.2004, 28.4.2004
 (33) US, US
 (73) Headwaters Heavy Oil, LLC, South Jordan UT 84095, US;
 (72) LOTT Roger K., Edmonton, Alberta T6J 6P2, CA; LEE Lap-Keung, West Windsor, NJ 08550, US;
 (74) PATENTSERVIS Bratislava, a. s., Bratislava, SK;
 (86) PCT/US2005/014435
 (87) WO 2005/104752
 (54) **Spôsoby a systémy hydropracovania s ebulo- vaným lôžkom**

- (51) **C10G 47/00**
 (11) **E 21943**
 (96) 07801540.1, 2.8.2007
 (97) 2046920, 8.6.2016
 (31) MI20061548
 (32) 3.8.2006
 (33) IT
 (73) versalis S.p.A., San Donato Milanese (MI), IT;
 (72) ARCO Vittorio, Chioggia, IT; BOSCOLO BOS- COLETTI Angelo, Sottomarina, IT; CROCE- TA Pierluigi, Padova, IT;
 (74) Hörmannová Zuzana, Ing., Bratislava, SK;
 (86) PCT/EP2007/006984
 (87) WO 2008/015027
 (54) **Spôsob vysokoselektívnej dealkylácie alkyla- romatických uhlovodíkov**

- (51) **C10G 47/00, C10G 45/00, B01J 8/00**
 (11) **E 21675**
 (96) 12744152.5, 24.7.2012
 (97) 2737023, 2.3.2016
 (31) 201161513055 P
 (32) 29.7.2011
 (33) US
 (73) Saudi Arabian Oil Company, Dhahran 31311, SA;
 (72) KOSEOGLU Omer Refa, Saudi Aramco, Dhah- ran 31311, SA;
 (74) ROTT, RŮŽIČKA & GUTTMANN, Bratislava, SK;
 (86) PCT/US2012/047913
 (87) WO 2013/019464
 (54) **Spôsob s ebulo vaným lôžkom pre východisko- vú surovinu obsahujúcu rozpustený vodík**

- (51) **C10M 125/00**
 (11) **E 22099**
 (96) 14708889.2, 11.3.2014
 (97) 2976412, 17.8.2016
 (31) 102013102897
 (32) 21.3.2013
 (33) DE
 (73) Chemische Fabrik Budenheim KG, Budenheim, DE;
 (72) BUGNER Steffen, Budenheim, DE; SCHNEI- DER Bernd, Wiesbaden, DE; WEBER Andrej, Heidesheim, DE; MASURAT Dirk, Eltville, DE; PATZIG Nicole, Budenheim, DE;
 (74) Bušová Eva, JUDr., Bratislava, SK;

- (86) PCT/EP2014/054626
 (87) WO 2014/146927
 (54) **Kompozície na ochranu pred okujami a ako mazivo na spracúvanie kovov za tepla**

- (51) **C12N 5/00**
 (11) **E 21870**
 (96) 06769014.9, 23.6.2006
 (97) 2018419, 4.5.2016
 (31) 20060043936
 (32) 16.5.2006
 (33) KR
 (73) Sewon Cellontech Co., Ltd., Youngdeungpo-Gu, Seoul 150-712, KR;
 (72) PARK Hyun-Shin, Seoul 158-076, KR; JANG Jae-Deog, Seoul 139-784, KR; LEE Sae-Bom, Seoul 143-210, KR; CHANG Cheong-Ho, Seoul 137-040, KR;
 (74) Bušová Eva, JUDr., Bratislava, SK;
 (86) PCT/KR2006/002434
 (87) WO 2007/132962
 (54) **Spôsob separácie jadrových buniek derivova- ných z kostnej drene pre tvorbu kostí**

- (51) **C12N 5/00**
 (11) **E 21913**
 (96) 13160782.2, 25.3.2013
 (97) 2730648, 15.6.2016
 (31) 201231753
 (32) 13.11.2012
 (33) ES
 (73) Grifols, S.A., Barcelona, ES;
 (72) Díez Cervantes José Maria, Barcelona, ES; Ga- jardo Rodríguez Rodrigo, Barcelona, ES;
 (74) ROTT, RŮŽIČKA & GUTTMANN, Bratislava, SK;
 (54) **Kultivačné médium pre ľudské mezenchy- málne kmeňové bunky**

- (51) **C12N 5/00**
 (11) **E 21971**
 (96) 06777197.2, 22.9.2006
 (97) 1926813, 8.6.2016
 (31) 05077186
 (32) 23.9.2005
 (33) EP
 (73) TiGenix, S.A.U., Tres Cantos (Madrid), ES; CON- SEJO SUPERIOR DE INVESTIGACIONES CIENTIFICAS, Madrid, ES;
 (72) BÜSCHER Dirk, Tres Cantos - Madrid, ES; GON- ZÁLEZ DE LA PEÑA Manuel Ángel, Tres Can- tos - Madrid, ES; DELGADO MORA Mario, Gra- nada, ES;
 (74) FAJNOR IP s.r.o., Bratislava, SK;
 (86) PCT/EP2006/009244
 (87) WO 2007/039150
 (54) **Populácie buniek s imunoregulačnou aktivi- tou, spôsob ich izolovania a použitie**

- (51) **C12N 9/00**
 (11) **E 21815**
 (96) 10771417.2, 19.10.2010
 (97) 2491119, 8.6.2016
 (31) 09013248
 (32) 20.10.2009
 (33) EP
 (73) Bayer CropScience NV, Diegem, BE;
 (72) FEUSSNER Ivo, Göttingen, DE; HEILMANN Mareike, Göttingen, DE;
 (74) inventa Patentová a známková kancelária s.r.o., Bratislava, SK;
 (86) PCT/EP2010/065754
 (87) WO 2011/048119
 (54) **Spôsob a prostriedky na zmenu biosyntézy lipidov prostredníctvom zameriavania viacerých enzýmov na suborganelové domény**

- (51) **C12N 11/00, B29B 17/00, B29C 43/00, B29C 49/00**
 (11) **E 21967**
 (96) 05783354.3, 2.9.2005
 (97) 1784484, 18.5.2016
 (31) 200400431
 (32) 3.9.2004
 (33) BE
 (73) RESILUX, Wetteren, BE;
 (72) DE CUYPER Dirk, Heusden, BE; DIERICKX William, Destelbergen, BE; DIERICKX Yvan, Heusden, BE; MERTENS Dirk, Wetteren ten Ede, BE; MERTENS Johan, Wetteren ten Ede, BE; BELADJAL Lynda, Wetteren ten Ede, BE;
 (74) ŽOVICOVÁ & ŽOVIC IP, s.r.o., Bratislava, SK;
 (86) PCT/BE2005/000133
 (87) WO 2006/024115
 (54) **Spôsob výroby hydrofóbných polymérov**

- (51) **C12N 15/00, C12Q 1/00**
 (11) **E 21752**
 (96) 12829723.1, 1.8.2012
 (97) 2643461, 15.6.2016
 (31) 201161531818 P
 (32) 7.9.2011
 (33) US
 (73) Grifols Therapeutics Inc., Research Triangle Park, NC 27709, US;
 (72) BURDE Stefan, Cary, NC 27519, US; BUNO Brett, Durham, NC 27707, US; WRONSKA Danuta, Raleigh, NC 27613, US;
 (74) ROTT, RŮŽIČKA & GUTTMANN, Bratislava, SK;
 (86) PCT/US2012/049099
 (87) WO 2013/036332
 (54) **Metódy, kompozície a s úpravy na stanovenie vírusu hepatitídy A**

- (51) **C12N 15/00**
 (11) **E 21772**
 (96) 07821517.5, 18.10.2007
 (97) 2082044, 1.6.2016
 (31) 06122868
 (32) 24.10.2006
 (33) EP
 (73) BASF SE, Ludwigshafen am Rhein, DE;

- (72) HEROLD Andrea, Ketsch, DE; KLOPPROGGE Corinna, Mannheim, DE; SCHRÖDER Hartwig, Nussloch, DE; ZELDER Oskar, Speyer, DE; JEONG Weol Kyu, Gunsan 573-730, KR;
 (74) ŽOVICOVÁ & ŽOVIC IP, s.r.o., Bratislava, SK;
 (86) PCT/EP2007/061152
 (87) WO 2008/049782
 (54) **Spôsob zvýšenia génovej expície použitím modifikovaného využitia kodónov**

- (51) **C12N 15/00, A61K 39/00**
 (11) **E 21893**
 (96) 11736497.6, 6.7.2011
 (97) 2591114, 8.6.2016
 (31) 361794 P
 (32) 6.7.2010
 (33) US
 (73) GlaxoSmithKline Biologicals SA, Rixensart, BE;
 (72) GEALL Andrew, Emeryville, CA 94662-8097, US;
 (86) PCT/US2011/043096
 (87) WO 2012/006369
 (74) MAJLINGOVA & PARTNERS, s.r.o., Bratislava, SK;
 (54) **Imunizácia veľkých cicavcov s nízkymi dávkami RNA**

- (51) **C12N 15/00, C07K 14/00, C12N 5/00**
 (11) **E 21697**
 (96) 07747521.8, 20.6.2007
 (97) 2035564, 20.4.2016
 (31) 06115804, 815262 P
 (32) 21.6.2006, 21.6.2006
 (33) EP, US
 (73) UniQure IP B.V., Amsterdam Zuidoost, NL;
 (72) HERMENS Wilhelmus Theodorus Johannes, Almere, NL; HAAST Saskia Jacoba Petronella, Huizen, NL; BIESMANS Dennis Johan, Weesp, NL; BAKKER Andrew Christian, Almere, NL;
 (74) inventa Patentová a známková kancelária s.r.o., Bratislava, SK;
 (86) PCT/NL2007/050298
 (87) WO 2007/148971
 (54) **Vektory s modifikovaným iniciačným kodónom pre transláciu AAV-REP78 vhodného na produkciu AAV v bunkách hmyzu**

- (51) **C12P 7/00, C12P 19/00, A23K 30/00**
 (11) **E 21720**
 (96) 11721220.9, 17.2.2011
 (97) 2536841, 20.4.2016
 (31) 102010008516
 (32) 18.2.2010
 (33) DE
 (73) KWS SAAT SE, Einbeck, DE;
 (72) VON FELDE Andreas, Soltau, DE;
 (74) Mešková Viera, Ing., Bratislava, SK;
 (86) PCT/DE2011/000142
 (87) WO 2011/100956
 (54) **Použitie okyseleného silážneho prostriedku na ošetrovanie nerozmelenej repy**

(51) C12P 7/00, C12N 9/00**(11) E 21776**

(96) 07787741.3, 19.7.2007

(97) 2046966, 4.5.2016

(31) 0614442

(32) 20.7.2006

(33) GB

(73) Evolva SA, Reinach, CH;

(72) KATZ Michael, Malmö, SE; FÖRSTER Jochen, København V, DK; DAVID Helga, København N, DK; SCHMIDT Hans Peter, Holte, DK; SENDELIUS Malin, Lund, SE; BJØRN Sara Petersen, Lyngby, DK; DURHUUS Thomas Thomasen, København NV, DK;

(74) ŽOVICOVÁ & ŽOVIC IP, s.r.o., Bratislava, SK;

(86) PCT/EP2007/057484

(87) WO 2008/009728

(54) Metabolicky upravené bunky na produkciu pinosylvínu**(51) C12P 13/00, C12R 1/00****(11) E 22013**

(96) 07727257.3, 23.3.2007

(97) 2013353, 22.6.2016

(31) 06112029

(32) 30.3.2006

(33) EP

(73) BASF SE, Ludwigshafen am Rhein, DE;

(72) ZELDER Oskar, Speyer, DE; JEONG Weol Kyu, Miryong-dong, Gunsan-si, Jeollabuk-do 573-360, KR; KLOPPROGGE Corinna, Mannheim, DE; HEROLD Andrea, Ketsch, DE; SCHRÖDER Hartwig, Nussloch, DE;

(74) ŽOVICOVÁ & ŽOVIC IP, s. r. o., Bratislava, SK;

(86) PCT/EP2007/052783

(87) WO 2007/113127

(54) Spôsob výroby kadaverínu**(51) C12P 13/00****(11) E 21678**

(96) 14165592.8, 23.4.2014

(97) 2796560, 29.6.2016

(31) 2013118637

(32) 23.4.2013

(33) RU

(73) Ajinomoto Co., Inc., Tokyo 104-8315, JP;

(72) Stoynova Natalia Viktorovna, Moscow, RU; Samsonov Valery Vasilievich, Moscow region, RU; Eremina Natalia Sergeevna, Moscow, RU; Polyakova Evgeniya Aleksandrovna, Moscow, RU;

(74) Hörmannová Zuzana, Ing., Bratislava, SK;

(54) Spôsob výroby L-aminokyseliny použitím baktérie z čeľade Enterobacteriaceae, ktorá má utlmenú expresiu génu yjjK**(51) C12P 13/00****(11) E 21741**

(96) 07848062.1, 11.12.2007

(97) 2102352, 25.5.2016

(31) 102006061479

(32) 23.12.2006

(33) DE

(73) Evonik Degussa GmbH, Essen, DE;

(72) MOLL Matthias, Alzenau, DE; STOCKHAMMER Stefan, Nidderau, DE; ALT Hans Christian, Gelnhausen, DE; POHLISCH Joachim, Gelnhausen, DE; HUTHMACHER Klaus, Gelnhausen, DE;

(74) inventa Patentová a známková kancelária s.r.o., Bratislava, SK;

(86) PCT/EP2007/063738

(87) WO 2008/077774

(54) Spôsob získavania rôznych koncentrácií produktov obsahujúcich cieľovú látku**(51) C12P 13/00, C12R 1/00****(11) E 21740**

(96) 04803898.8, 15.12.2004

(97) 1697531, 18.5.2016

(31) 10361192

(32) 24.12.2003

(33) DE

(73) Evonik Degussa GmbH, Essen, DE;

(72) RIEPING Mechthild, Bielefeld, DE;

(74) inventa Patentová a známková kancelária s.r.o., Bratislava, SK;

(86) PCT/EP2004/014279

(87) WO 2005/064001

(54) Spôsob prípravy L-aminokyselín použitím kmeňov z čeľade Enterobacteriaceae**(51) C12P 19/00, C12Q 1/00****(11) E 21996**

(96) 09727817.0, 3.4.2009

(97) 2271767, 29.6.2016

(31) 42259 P

(32) 3.4.2008

(33) US

(73) CB Biotechnologies, Inc., Huntsville, AL 35806, US;

(72) HAN Jian, Huntsville, AL 35802, US;

(74) Hörmannová Zuzana, Ing., Bratislava, SK;

(86) PCT/US2009/039552

(87) WO 2009/124293

(54) Multiplexná polymerázová reťazová reakcia so záchranou amplikónov na amplifikáciu viacerých cieľov**(51) C12Q 1/00****(11) E 21766**

(96) 12788630.7, 6.11.2012

(97) 2776580, 4.5.2016

(31) 201119571, 201212539

(32) 11.11.2011, 13.7.2012

(33) GB, GB

(73) Micro-Signature Ltd., Surrey SM1 4HX, GB;

(72) MAYR Manuel, London SE5 9NU, GB;

(74) Hörmannová Zuzana, Ing., Bratislava, SK;

(86) PCT/GB2012/052754

(87) WO 2013/068730

(54) Mikro-RNA ako marker aktivity krvných doštičiek

- (51) **C12Q 1/00**
 (11) **E 22028**
 (96) 09821131.1, 13.10.2009
 (97) 2342360, 6.1.2016
 (31) 106491 P
 (32) 17.10.2008
 (33) US
 (73) Geron Corporation, Menlo Park, CA 94025, US;
 (72) HARLEY Calvin B., Murphys, CA 95247, US;
 ELIAS Laurence, Berkeley, CA 94705, US;
 SMITH Jennifer, Menlo Park, CA 94025, US;
 RATAIN Mark J., Chicago, IL 60657, US; BE-
 NEDETTI Fabio, San Francisco, CA 94105, US;
 (74) inventa Patentová a známková kancelária s.r.o.,
 Bratislava, SK;
 (86) PCT/US2009/060526
 (87) WO 2010/045245
 (54) **Spôsob identifikácie citlivosti pacienta na te-
 rapiu inhibítorom telomerázy**

- (51) **C12Q 1/00**
 (11) **E 22115**
 (96) 13180255.5, 25.8.2009
 (97) 2669387, 20.7.2016
 (62) 09848830.7
 (73) Illumina, Inc., San Diego, CA 92122, US;
 (72) Sabot Andrea, Little Chesterford, Nr Saffron Wal-
 den, Essex CB10 1XL, GB; Rigatti Roberto, Lit-
 tle Chesterford, Nr Saffron Walden, Essex CB10
 1XL, GB; Shen Min-juí Richard, San Diego, CA
 California 92122, US;
 (74) Hörmannová Zuzana, Ing., Bratislava, SK;
 (54) **Spôsoby výberu a amplifikácie polynukleotidov**

- (51) **C21B 3/00**
 (11) **E 22001**
 (96) 10856288.5, 26.8.2010
 (97) 2610353, 22.6.2016
 (73) Baoshan Iron & Steel Co., Ltd., Shanghai 201900,
 CN;
 (72) XIAO Yongli, Shanghai 201900, CN; LI Yong-
 qian, Shanghai 201900, CN; LIU Yin, Shanghai
 201900, CN; CUI Jian, Shanghai 201900, CN;
 (74) Bušová Eva, JUDr., Bratislava, SK;
 (86) PCT/CN2010/076372
 (87) WO 2012/024835
 (54) **Spôsob a systém na odstraňovanie vysokotep-
 lotnej oceľovej trosky v tuhom stave**

- (51) **C21B 9/00, C21B 7/00, C21C 5/00, F27D 1/00**
 (11) **E 21676**
 (96) 14164258.7, 10.4.2014
 (97) 2930250, 6.4.2016
 (73) Refractory Intellectual Property GmbH & Co. KG,
 Wien, AT;
 (72) Handle Bernhard, Wien, AT; Zivanovic Bojan,
 Wien, AT;
 (74) Juran Svetozár, JUDr., Bratislava, SK;
 (54) **Žiaruvzdorné keramické tehlové spojenie**

- (51) **C21D 1/00, C21D 9/00, F27B 9/00**
 (11) **E 21985**
 (96) 10401175.4, 15.10.2010
 (97) 2365100, 18.5.2016
 (31) 102010010156
 (32) 4.3.2010
 (33) DE
 (73) Kirchhoff Automotive Deutschland GmbH, At-
 tendorn, DE;
 (72) Horlacher Marc, Attendorn, DE; Löcker Markus,
 Finnentrop, DE;
 (74) Bušová Eva, JUDr., Bratislava, SK;
 (54) **Spôsob a zariadenie na výrobu výlisku s mi-
 nimálne dvomi štruktúrnymi časťami s roz-
 dielnou duktilitou**

- (51) **C21D 8/00, C22C 38/00, C23C 2/00,
 C21D 9/00, B21B 3/00**
 (11) **E 21768**
 (96) 05793808.6, 5.10.2005
 (97) 1932932, 4.5.2016
 (73) Nippon Steel & Sumitomo Metal Corporation,
 Tokyo 100-8071, JP; ArcelorMittal, Luxembourg,
 LU;
 (72) YOSHINAGA Naoki, Kimitsu-shi, Chiba 299-
 -1141, JP; MARUYAMA Naoki, Futtu-shi, Chi-
 ba 293-8511, JP; TAKAHASHI Manabu, Futt-
 su-shi, Chiba 293-8511, JP; SUGIURA Natsuko,
 Futtu-shi, Chiba 293-8511, JP;
 (74) MAJLINGOVA & PARTNERS, s.r.o., Bratisla-
 va, SK;
 (86) PCT/JP2005/018726
 (87) WO 2007/043168
 (54) **Za studena valcovaný oceľový plech s vynika-
 júcou tepelnou tvrditeľnosťou povrchu a s po-
 malým starnutím za studena a spôsob jeho vý-
 roby**

- (51) **C21D 9/00, B21D 22/00, C21D 1/00,
 C22C 38/00**
 (11) **E 21881**
 (96) 12814192.6, 18.7.2012
 (97) 2735620, 25.5.2016
 (31) 2011160090, 2012014656
 (32) 21.7.2011, 26.1.2012
 (33) JP, JP
 (73) Kabushiki Kaisha Kobe Seiko Sho, Hyogo 651-
 -8585, JP;
 (72) ASAI Tatsuya, Hyogo 675-0137, JP; MIZUTA
 Naoki, Hyogo 675-0137, JP; YAMANO Takay-
 uki, Hyogo 675-0137, JP; IWAYA Jiro, Hyogo
 675-0137, JP; JIMBO Noriyuki, Hyogo 675-0137,
 JP;
 (74) PATENTSERVIS Bratislava, a. s., Bratislava, SK;
 (86) PCT/JP2012/068211
 (87) WO 2013/012006
 (54) **Spôsob výroby oceľového dielca, lisovaného za
 horúca**

- (51) **C23C 2/00, C23C 18/00, C23C 22/00, C25D 5/00**
(11) E 21933
 (96) 10187987.2, 30.4.2008
 (97) 2292808, 8.6.2016
 (31) 102007021364
 (32) 4.5.2007
 (33) DE
 (62) 08749904.2
 (73) Henkel AG & Co. KGaA, Düsseldorf, DE;
 (72) Hackbarth Karsten, Düsseldorf, DE; Wolpers Michael, Erkrath, DE; Lorenz Wolfgang, Erkrath, DE; Kuhm Peter, Hilden, DE; Meagher Kevin K., Düsseldorf, DE; Rosenkranz Christian, Düsseldorf, DE; Roth Marcel, Düsseldorf, DE; Wark Reiner, Wuppertal, DE; Sanchis Otero Guadalupe, Düsseldorf, DE; Wilke Eva, Haan, DE;
 (74) MAJLINGOVÁ & PARTNERS, s.r.o., Bratislava, SK;
(54) Metalizujúce predspracovanie zinkových povrchov

- (51) **C23C 22/00, C23C 28/00, C25D 13/00, C25D 3/00**
(11) E 21694
 (96) 07850971.8, 20.12.2007
 (97) 2112251, 20.4.2016
 (31) 2006343621, 2007119665, 2007303746
 (32) 20.12.2006, 27.4.2007, 22.11.2007
 (33) JP, JP, JP
 (73) Chemetall GmbH, Frankfurt, DE;
 (72) INBE Toshio, Tokyo 140-8675, JP; KAMEDA Hiroshi, Tokyo 140-8675, JP; KOLBERG Thomas, Heppenheim 64646, DE;
 (74) Bušová Eva, JUDr., Bratislava, SK;
 (86) PCT/JP2007/074536
 (87) WO 2008/075738
(54) Kvapalina na predúpravu povrchu kovu určeného na kationovú elektrodepozíciu

- (51) **C23C 22/00, C23G 1/00, B05D 7/00, G05D 21/00**
(11) E 21787
 (96) 13753852.6, 23.8.2013
 (97) 2893054, 25.5.2016
 (31) 102012215679
 (32) 4.9.2012
 (33) DE
 (73) Henkel AG & Co. KGaA, Düsseldorf, DE;
 (72) BROUWER Jan-Willem, Willich, DE; PILAREK Frank-Oliver, Köln, DE; LILL Kirsten Agnes, Düsseldorf, DE; RESANO ARTALEJO Fernando Jose, Düsseldorf, DE; HENZE Natascha, Leverkusen, DE;
 (74) MAJLINGOVÁ & PARTNERS, s.r.o., Bratislava, SK;
 (86) PCT/EP2013/067542
 (87) WO 2014/037234
(54) Spôsob sériovej antikorozynej ochrany povrchov kovových konštrukčných dielcov

- (51) **C23C 22/00, C25D 13/00, C23C 18/00**
(11) E 22078
 (96) 12775501.5, 23.10.2012
 (97) 2771499, 14.10.2015
 (31) 102011085091
 (32) 24.10.2011
 (33) DE

- (73) Chemetall GmbH, Frankfurt am Main, DE;
 (72) KOLBERG Thomas, Heppenheim, DE; SCHUBACH Peter, Nidderau/Windecken, DE; WALTER Manfred, Hanau, DE; KOMP Carola, Mörfelden-Walldorf, DE; DRÖGE Michael, Frankfurt am Main, DE;
 (74) Bušová Eva, JUDr., Bratislava, SK;
 (86) EP2012/070929
 (87) WO 2013/060662
(54) Spôsob pot'ahovania kovových povrchov viac-zložkovou vodnou kompozíciou

- (51) **C25D 5/00, C25D 7/00, C25D 15/00, B22D 11/00**
(11) E 21785
 (96) 10721642.6, 20.4.2010
 (97) 2393965, 8.6.2016
 (31) 202009013126 U
 (32) 29.9.2009
 (33) DE
 (73) Egon Evertz K.G. (GmbH & CO), Solingen, DE;
 (72) EVERTZ Egon, Solingen, DE; EVERTZ Ralf, Leichlingen, DE; EVERTZ Stefan, Solingen, DE;
 (74) ROTT, RŮŽIČKA & GUTTMANN, Bratislava, SK;
 (86) PCT/DE2010/000441
 (87) WO 2011/038704
(54) Kokila na kontinuálne odlievanie

- (51) **C25D 5/00, C23C 18/00**
(11) E 22083
 (96) 11723649.7, 19.4.2011
 (97) 2561117, 30.3.2016
 (31) 282906 P, 1001663
 (32) 19.4.2010, 19.4.2010
 (33) US, FR
 (73) Pegastech, Orsay, FR;
 (72) ROUSSEL Sébastien, SOISY SUR SEINE 91450, FR; GILBERT Frida, Dourdan, FR;
 (74) Hörmannová Zuzana, Ing., Bratislava, SK;
 (86) PCT/IB2011/051691
 (87) WO 2011/132144
(54) Spôsob pot'ahovania povrchu substrátu vyrobeného z nekovového materiálu kovovou vrstvou

- (51) **D07B 1/00**
(11) E 22030
 (96) 10742120.8, 26.7.2010
 (97) 2462275, 29.6.2016
 (31) 09167161
 (32) 4.8.2009
 (33) EP
 (73) DSM IP Assets B.V., Heerlen, NL;
 (72) BOSMAN Rigobert, Landgraaf, NL; ABEN Gerardus, Montfort, NL; SCHNEIDERS, Hans, Gulpen, NL;
 (74) inventa Patentová a známková kancelária s.r.o., Bratislava, SK;
 (86) PCT/EP2010/060813
 (87) WO 2011/015485
(54) Pot'ahované vysokopevnostné vlákna, pramene a laná a spôsob ich výroby

- (51) **D21C 9/00, D21D 1/00**
(11) E 22037
 (96) 13152834.1, 28.1.2013
 (97) 2620544, 10.8.2016
 (31) 201261592219 P, 201313735400
 (32) 30.1.2012, 7.1.2013
 (33) US, US
 (73) Andritz, Inc., Glens Falls, NY 12801, US;
 (72) Hallas Greg, Suwanee, GA 30024, US; Grace Todd S., Alpharetta, GA 30005, US;
 (74) Hörmannová Zuzana, Ing., Bratislava, SK;
(54) Prací lis na buničinovú suspenziu a spôsob prania a odvodnenia kvapalnej suspenzie buničiny

- (51) **D21F 11/00, B31F 1/00, D21H 11/00**
(11) E 22056
 (96) 12001672.0, 12.4.2005
 (97) 2492393, 6.7.2016
 (31) 562025 P
 (32) 14.4.2004
 (33) US
 (62) 05733808.9
 (73) Georgia-Pacific Consumer Products LP, Atlanta, GA 30303, US;
 (72) Edwards Steven L., Fremont, Wisconsin 54940, US; McCullough Stephen J., Mount Calvary, Wisconsin 53057, US;
 (74) Hörmannová Zuzana, Ing., Bratislava, SK;
(54) Absorpčný výrobok s väčším CD pretiahnutím a nízkymi ťahovými pomermi vyrobený spôsobom krepovania materiálom s vysokým podielom pevných častíc

- (51) **D21F 11/00, D21F 9/00, D21F 3/00**
(11) E 22053
 (96) 13164773.7, 22.4.2013
 (97) 2796617, 15.6.2016
 (73) GapCon Tissue S.r.l., Settimo di Pescantina (VR), IT;
 (72) Wiertz Wolfgang, Krefeld, DE; De Blasl Francesco, Verona, IT; Mark Wolfgang, Meerbusch, DE;
 (74) inventa Patentová a známková kancelária s.r.o., Bratislava, SK;
(54) Použitie valcovacieho lisu pri výrobe hygienického papiera

- (51) **D21H 17/00, D21H 19/00, D21H 21/00, B05D 5/00, B05D 7/00, C09D 125/00, C09D 129/00, C09C 1/00, C09D 191/00, C08K 9/00, C09D 133/00**
(11) E 21759
 (96) 12154687.3, 9.2.2012
 (97) 2626388, 4.5.2016
 (73) Omya International AG, Oftringen, CH;
 (72) Schoelkopf Joachim, Oberkulm, CH; Weitzel Hans-Joachim, Suhr, CH;
 (74) ROTT, RŮŽIČKA & GUTTMANN, Bratislava, SK;
(54) Kompozícia a spôsob regulácie zmáčavosti povrchov

- (51) **D21H 21/00, C07D 251/00, C09K 11/00**
(11) E 21652
 (96) 13165746.2, 29.4.2013
 (97) 2799618, 27.4.2016
 (73) Blankophor GmbH & Co. KG, Ankum, DE;
 (72) Hauschel Bernd, Bergisch Gladbach, DE; Kraemer Michael, Kürten, DE; Hunke Bernhard, Hennef, DE; Klug Günter, Langenfeld, DE;
 (74) Bušová Eva, JUDr., Bratislava, SK;
(54) Použitie mikronizovanej celulózy a fluorescenčného bieliaceho činidla na povrchovú úpravu celulóзовých materiálov

- (51) **E01B 9/00**
(11) E 21922
 (96) 10751848.2, 13.8.2010
 (97) 2467534, 1.6.2016
 (31) 0914634
 (32) 21.8.2009
 (33) GB
 (73) PANDROL LIMITED, Addlestone, Surrey KT15 2AR, GB;
 (72) COX Stephen John, Richmond Surrey TW9 2HB, GB; HAMILTON Robert John, Surrey GU12 5DR, GB; GARDNER Christopher, Worksop Nottinghamshire S81 7SG, GB;
 (74) Hörmannová Zuzana, Ing., Bratislava, SK;
 (86) PCT/EP2010/061844
 (87) WO 2011/020795
(54) Izolátor pre upevňovaciu zvierku pre železničné koľajnice a upevňovacia zvierka pre železničné koľajnice na použitie s ním

- (51) **E01B 21/00, E01B 25/00**
(11) E 21829
 (96) 07788922.8, 22.6.2007
 (97) 2038480, 8.6.2016
 (31) 0606199
 (32) 7.7.2006
 (33) FR
 (73) NewTL, Ernolsheim sur Bruche, FR;
 (72) ANDRE Jean-Luc, Molsheim, FR;
 (74) Juran Svetozár, JUDr., Bratislava, SK;
 (86) PCT/FR2007/001043
 (87) WO 2008/003843
(54) Samočistiaca montáž s výplňou dutiny na vedenie koľajnice po zemi

- (51) **E01C 1/00, E01C 3/00, E02B 5/00**
(11) E 21795
 (96) 10075756.6, 17.12.2010
 (97) 2339069, 27.4.2016
 (31) 200900813
 (32) 23.12.2009
 (33) BE
 (73) Architect Maes Luc BVBA, Oostkamp, BE;
 (72) Maes Luc, Oostkamp, BE;
 (74) PATENTSERVIS Bratislava, a. s., Bratislava, SK;
(54) Modul na stavbu vozovky alebo cesty pre peších nad priekopou

(51) E01C 9/00, E01C 11/00, E01C 13/00**(11) E 21840**

(96) 14161302.6, 24.3.2014

(97) 2821550, 25.5.2016

(31) 102013103122, 102014000723

(32) 27.3.2013, 24.1.2014

(33) DE, DE

(73) Stäbler Karl, Alfdorf-Hüttenbühl, DE;

(72) Stäbler Karl, Alfdorf-Hüttenbühl, DE;

(74) Gruber Dalibor, Ing., Košice, SK;

(54) Zemné dosky s doskovými časťami a s prijímacími komorami vzájomne usporiadanými a presadenými do riadkov a stĺpcov**(51) E01C 23/00, E02F 9/00, F15B 15/00****(11) E 21856**

(96) 12759188.1, 28.6.2012

(97) 2726675, 25.5.2016

(31) BO20110388

(32) 1.7.2011

(33) IT

(73) Simex Engineering S.r.l., San Giovanni In Persiceto (BO), IT;

(72) RISI Mirco, San Giovanni in Persiceto, IT;

(74) Guniš Jaroslav, Mgr., Bratislava, SK;

(86) PCT/IB2012/001758

(87) WO 2013/005112

(54) Zariadenie indikujúce výkon**(51) E03D 9/00****(11) E 21774**

(96) 09779143.8, 13.3.2009

(97) 2310582, 11.5.2016

(31) 102008037723

(32) 14.8.2008

(33) DE

(73) Henkel AG & Co. KGaA, Düsseldorf, DE;

(72) BUTTER-JENTSCH Ralph, Langenfeld, DE; MÜHLHAUSEN Hans-Georg, Düsseldorf, DE;

(74) MAJLINGOVÁ & PARTNERS, s.r.o., Bratislava, SK;

(86) PCT/EP2009/052955

(87) WO 2010/018006

(54) WC košíky s rozvážacím prvkom splachovacej vody**(51) E04B 2/00****(11) E 21955**

(96) 08778388.2, 26.6.2008

(97) 2167750, 15.6.2016

(31) 20070063845

(32) 27.6.2007

(33) KR

(73) Korea Hydro & Nuclear Power Co., Ltd., Seoul 135-791, KR; Korea Power Engineering Company, Inc., Gyeonggi-do 446-713, KR;

(72) LEE Han-Woo, Daejeon 302-771, KR; LEE Jong-Bo, Daejeon 305-751, KR; KIM Jong-Hak, Daejeon 305-761, KR; LEE Ung-Kwon, Seoul 134-755, KR; MOON Tae-Youp, Yongin-si, Gyeonggi-do 448-160, KR; SUN Won-Sang, Gwacheon-si, Gyeonggi-do 427-802, KR; LEE Jin-Woo, Seongnam-si, Gyeonggi-do 463-822, KR; KIM Tae-Young, Yongin-si, Gyeonggi-do 446-952, KR;

(74) Bušová Eva, JUDr., Bratislava, SK;

(86) PCT/KR2008/003697

(87) WO 2009/002112

(54) Konštrukcia z oceľových dosák a betónová stena z oceľových dosák**(51) E04B 5/00, E04C 3/00****(11) E 21899**

(96) 04817218.3, 12.10.2004

(97) 1678389, 8.6.2016

(31) 0312000

(32) 14.10.2003

(33) FR

(73) ArcelorMittal, Luxembourg, LU;

(72) SOKOL Léopold, Guyancourt, FR;

(74) MAJLINGOVÁ & PARTNERS, s.r.o., Bratislava, SK;

(86) PCT/FR2004/002587

(87) WO 2005/038159

(54) Samonosné kovové debnenie s veľkým rozpätím**(51) E04D 1/00****(11) E 21651**

(96) 13178772.3, 31.7.2013

(97) 2792808, 27.4.2016

(31) 102013006616

(32) 17.4.2013

(33) DE

(73) Eternit AG, Heidelberg, DE;

(72) Häckl Albert, Neuburg, DE; Hartmann Florian, 70597 Stuttgart, DE; Hühnerkopf Uwe, Eppelheim, DE; Stumpe Sven, Heidelberg, DE;

(74) inventa Patentová a známková kancelária s.r.o., Bratislava, SK;

(54) Systém na vytvorenie strešnej krytiny alebo obkladu stien, strešná krytina alebo obklad stien, spôsob umiestnenia a výroby strešných krycích prvkov alebo prvkov obloženia stien**(51) E04D 11/00, E04D 13/00****(11) E 21949**

(96) 12741028.0, 2.8.2012

(97) 2753770, 15.6.2016

(31) 11007230

(32) 6.9.2011

(33) EP

(73) Rockwool International A/S, Hedehusene, DK;

(72) BECKERS Hendricius Gerardus Maria, Maasbracht, NL;

(74) inventa Patentová a známková kancelária s.r.o., Bratislava, SK;

(86) PCT/EP2012/065186

(87) WO 2013/034376

(54) Izolačný prvok pre plochú strechu alebo plochú šikmú strechu, strešný systém pre plochú strechu alebo plochú šikmú strechu a spôsob výroby izolačného prvku**(51) E04D 13/00****(11) E 22076**

(96) 12772708.9, 4.10.2012

(97) 2748389, 22.6.2016

(31) 201170552

(32) 4.10.2011

(33) DK

- (73) VKR Holding A/S, Hørsholm, DK;
 (72) ANDERSEN Thomas Sirius, Tilst, DK;
 (74) Šupáková Andrea, JUDr., Bratislava, SK;
 (86) PCT/DK2012/050376
 (87) WO 2013/050044
(54) Strešné okno s krycím prostriedkom na rám

- (51) E05B 27/00, E05B 19/00**
(11) E 21722
 (96) 14159332.7, 2.6.2010
 (97) 2746500, 27.4.2016
 (31) 102009025993
 (32) 18.6.2009
 (33) DE
 (62) 10164723.8
 (73) C. Ed. Schulte Gesellschaft mit beschränkter Haftung Zylinderschlossfabrik, Velbert, DE;
 (72) Lienau Jürgen, Heiligenhaus, DE; Wallberg Thomas, Wülfrath, DE;
 (74) Mešková Viera, Ing., Bratislava, SK;
(54) Uzamykacie zariadenie a kľúč do uzamykacieho zariadenia

- (51) E05B 27/00, E05B 19/00**
(11) E 21975
 (96) 10164723.8, 2.6.2010
 (97) 2264264, 18.5.2016
 (31) 102009025993
 (32) 18.6.2009
 (33) DE
 (73) C. Ed. Schulte Gesellschaft mit beschränkter Haftung Zylinderschlossfabrik, Velbert, DE;
 (72) Lienau Jürgen, Heiligenhaus, DE; Wallberg Thomas, Wülfrath, DE;
 (74) Mešková Viera, Ing., Bratislava, SK;
(54) Uzamykacie zariadenie a kľúč k uzamykaciemu zariadeniu

- (51) E05F 1/00, A47B 88/00**
(11) E 21707
 (96) 13193449.9, 19.11.2013
 (97) 2752133, 18.5.2016
 (31) 201330007
 (32) 8.1.2013
 (33) ES
 (73) Industrias Auxiliares, S.A., Getaria, ES;
 (72) Rioja Calvo Miguel Angel, Zarautz, ES;
 (74) FAJNOR IP s. r. o., Bratislava, SK;
(54) Samozatváracie zariadenie pre posuvné mobilné časti

- (51) E06B 1/00**
(11) E 21789
 (96) 06126454.5, 19.12.2006
 (97) 1811111, 25.5.2016
 (31) 102006002624, 102006031307, 102006043050
 (32) 19.1.2006, 6.7.2006, 14.9.2006
 (33) DE, DE, DE
 (73) Tremco illbruck Produktion GmbH, Bodenwöhr, DE;
 (72) Nauck Helmar, Berlin, DE; Komma Markus Dr., Steinsberg, DE; Wörmann Frank, Bergkamen, DE;
 (74) Holoubková Mária, Ing., Bratislava, SK;

- (54) Okenné ostenie s okenným rámom a tesniacou páskou**

- (51) E06B 3/00, E05D 15/00**
(11) E 21699
 (96) 11167273.9, 24.5.2011
 (97) 2455573, 4.5.2016
 (31) TV20100147
 (32) 18.11.2010
 (33) IT
 (73) ECLISSE S.R.L, Pieve di Soligo TV, IT;
 (72) De Faveri Luigi, Refrontolo TV, IT;
 (74) ROTT, RŮŽIČKA & GUTTMANN, Bratislava, SK;
(54) Zostava posuvných zasúvacích dverí zahrnujúca zariadenie na závesné pripevnenie v otvoroch menších než dvere samotné

- (51) E06B 9/00**
(11) E 21858
 (96) 14180428.6, 8.8.2014
 (97) 2835489, 1.6.2016
 (31) 102013108663
 (32) 9.8.2013
 (33) DE
 (73) heroal- Johann Henkenjohann GmbH & Co. KG, Verl, DE;
 (72) Buhler Anton, Leopoldshöhe, DE; Meermeier Rene, Verl, DE;
 (74) Bušová Eva, JUDr., Bratislava, SK;
(54) Žalúziová roleta s otočnými tyčami

- (51) E06B 9/00**
(11) E 21864
 (96) 12008299.5, 12.12.2012
 (97) 2743442, 27.4.2016
 (73) FAKRO PP Spolka z ograniczona odpowiedzialnoscia, Nowy Sacz, PL;
 (72) Florek Ryszard, Labowa, PL;
 (74) LITVÁKOVÁ A SPOL., s.r.o., Patentová a známková kancelária, Bratislava, SK;
(54) Automatická roleta pre strešné okná a spôsob jej ovládania

- (51) E06C 1/00, E06C 7/00, E06C 9/00, A62B 35/00**
(11) E 21836
 (96) 13713396.3, 20.3.2013
 (97) 2828462, 15.6.2016
 (31) 102012204643
 (32) 22.3.2012
 (33) DE
 (73) Logaer Maschinenbau GmbH, Leer, DE; Wobben Properties GmbH, Aurich, DE;
 (72) HERMES Arthur, Grossefehn, DE; ROTH Simon, Wiesmoor, DE;
 (74) ROTT, RŮŽIČKA & GUTTMANN, Bratislava, SK;
 (86) PCT/EP2013/055850
 (87) WO 2013/139865
(54) Blokovací systém stúpania pre výstupové rebriky

(51) F02M 27/00
(11) E 21954
 (96) 12823004.2, 17.12.2012
 (97) 2800893, 6.4.2016
 (31) BO20110763
 (32) 28.12.2011
 (33) IT
 (73) Dukic Day Dream S.r.l., Dueville (Vicenza), IT;
 (72) CAMPOSTRINI Michele, Schiavon, IT;
 (74) PATENTSERVIS Bratislava, a. s., Bratislava, SK;
 (86) PCT/IB2012/057390
 (87) WO 2013/098705
(54) Antiznečisťujúci ekonomizér pre uhl'ovodíky

(51) F03D 1/00, E04H 12/00
(11) E 21918
 (96) 10718579.5, 5.5.2010
 (97) 2427654, 4.5.2016
 (31) 102009019709
 (32) 5.5.2009
 (33) DE
 (73) Wobben Properties GmbH, Aurich, DE;
 (72) VOGEL Markus, Oldenburg, DE; HOFMANN Jens, Biederitz, DE;
 (74) ROTT, RŮŽIČKA & GUTTMANN, Bratislava, SK;
 (86) PCT/EP2010/056087
 (87) WO 2010/128075
(54) Spôsob vybudovania veže a veža

(51) F03D 1/00, F03D 7/00
(11) E 22067
 (96) 12762644.8, 28.9.2012
 (97) 2761166, 6.7.2016
 (31) RM20110516, 201161548067 P
 (32) 30.9.2011, 17.10.2011
 (33) IT, US
 (73) Enel Green Power S.p.A., Roma, IT;
 (72) LUIGI La Pegna, Roma, IT; RENZO Piano, Roma, IT;
 (74) ŽOVICOVÁ & ŽOVIC IP, s.r.o., Bratislava, SK;
 (86) PCT/EP2012/069184
 (87) WO 2013/045611
(54) Veterná turbína s horizontálnou osou a sekundárnym veterným rotorom

(51) F03D 3/00, F04D 3/00, F03D 9/00
(11) E 21734
 (96) 12721002.9, 28.3.2012
 (97) 2721290, 18.5.2016
 (31) 39436711
 (32) 14.4.2011
 (33) PL
 (73) Piskorz Waldemar, Kodon, PL; Piskorz Tomasz Tadeusz, Kodon, PL;
 (72) Piskorz Waldemar, Kodon, PL; Piskorz Tomasz Tadeusz, Kodon, PL;
 (74) Hörmannová Zuzana, Ing., Bratislava, SK;
 (86) PCT/PL2012/000018
 (87) WO 2012/141603
(54) Zostava vzduchového a pneumatického zariadenia

(51) F04B 35/00, F04B 39/00, F04B 53/00, F16C 29/00
(11) E 22009
 (96) 12809079.2, 14.11.2012
 (97) 2780593, 29.6.2016
 (31) P11105473
 (32) 16.11.2011
 (33) BR
 (73) Whirpool S.A., São Paulo SP, BR;
 (72) BRÜGGMAN MÜHLE Henrique, Joinville-SC 89201-602, BR; LILIE Dietmar Erich Bernhard, Joinville-SC 89204-060, BR;
 (74) Holoubková Mária, Ing., Bratislava, SK;
 (86) PCT/BR2012/000448
 (87) WO 2013/071382
(54) Škrtiaci prietokový ventil a plynový kompresor

(51) F04B 39/00
(11) E 21729
 (96) 13723788.9, 18.5.2013
 (97) 2859235, 4.5.2016
 (31) 201206618
 (32) 6.6.2012
 (33) TR
 (73) Arçelik Anonim Sirketi, Istanbul, TR;
 (72) DONMEZ Ersin, Istanbul, TR; OZDEMIR Ahmet Refik, Istanbul, TR; TUNCA Hakan, Istanbul, TR;
 (74) PATENTSERVIS Bratislava, a. s., Bratislava, SK;
 (86) PCT/EP2013/060319
 (87) WO 2013/182408
(54) Kompresor obsahujúci hlavu valca

(51) F04D 7/00, F04D 15/00, F04D 29/00
(11) E 22100
 (96) 14168689.9, 16.5.2014
 (97) 2813707, 13.7.2016
 (31) 1301319
 (32) 10.6.2013
 (33) FR
 (73) KSB S.A.S, Gennevilliers, FR;
 (72) Caigny Michel, Wattignies, FR;
 (74) Bušová Eva, JUDr., Bratislava, SK;
(54) Drviace čerpadlo s regulačnými prostriedkami

(51) F04D 17/00, F04D 29/00, F04D 25/00
(11) E 22071
 (96) 03727579.9, 10.3.2003
 (97) 1604115, 11.5.2016
 (73) Thermodyn, 71200 Le Creusot, FR;
 (72) LABOUBE Pierre, Saint Sermin-Du-Bois, FR; PUGNET Jean-Marc, Le Creusot, FR; FRIEZ Patrick, Le Creusot, FR;
 (74) PATENTSERVIS Bratislava, a. s., Bratislava, SK;
 (86) PCT/FR2003/000768
 (87) WO 2004/083644
(54) Jednotka odstredivého kompresora

(51) F16B 37/00
(11) E 21736
 (96) 12722546.4, 27.4.2012
 (97) 2702280, 18.5.2016
 (31) 1153662
 (32) 29.4.2011
 (33) FR

- (73) G Force, Commercy, FR;
 (72) GROJEAN Alex, Commercy, FR; GROJEAN Maxime, Commercy, FR; MASSEBEUF Eric, Quintal, FR;
 (74) Hörmannová Zuzana, Ing., Bratislava, SK;
 (86) PCT/IB2012/052138
 (87) WO 2012/147068
(54) Svorník na nitovanie naslepo

(51) F16C 3/00, F16N 21/00, F16D 3/00, F16N 7/00
(11) E 21857

- (96) 12152674.3, 26.1.2012
 (97) 2520813, 25.5.2016
 (31) 102011050166
 (32) 6.5.2011
 (33) DE
 (73) GKN Walterscheid GmbH, Lohmar, DE;
 (72) Bürling Uwe, Hennef, DE; Carstensen Bernd, Ruppichterth, DE;
 (74) Hörmannová Zuzana, Ing., Bratislava, SK;
(54) Centrálné mazanie kĺbových hriadeľov

(51) F16F 1/00

(11) E 22018

- (96) 13703435.1, 12.2.2013
 (97) 2814676, 15.6.2016
 (31) 1251344
 (32) 13.2.2012
 (33) FR
 (73) HUTCHINSON, Paris, FR;
 (72) BERTHIAS Gilles, Vigneux Sur Seine, FR; LE TELLIER Sylvain, Garches, FR; CIOLCZYK Jean-Pierre, Montargis, FR; DIAS Jean-Paul, Varennes, FR;
 (74) KOREJZOVÁ & SPOL., v. o. s., Bratislava, SK;
 (86) PCT/EP2013/052721
 (87) WO 2013/120818
(54) Listová pružina pre systém odpruženia motorového vozidla a systém odpruženia s takouto listovou pružinou

(51) F16F 9/00, F16L 57/00

(11) E 22107

- (96) 04780899.3, 12.8.2004
 (97) 1654475, 6.4.2016
 (31) 494728 P
 (32) 13.8.2003
 (33) US
 (73) STABILUS, INC., Gastonia, NC 28052, US;
 (72) JOLLEY Alan, Gastonia, NC 28054, US; AHMED Sardar Imtiaz, Matthews, NC 28105, US;
 (74) Hörmannová Zuzana, Ing., Bratislava, SK;
 (86) PCT/US2004/026132
 (87) WO 2005/017401
(54) Zostava plynovej pružiny s vopred nalakovaným ochranným puzdrom

(51) F16H 15/00

(11) E 22034

- (96) 08760585.3, 5.6.2008
 (97) 2307762, 1.6.2016
 (73) De Mazière Filip, Heusden, BE;
 (72) De Mazière Filip, Heusden, BE;
 (74) ŽOVICOVÁ & ŽOVIC IP, s.r.o., Bratislava, SK;

(86) PCT/EP2008/057009

(87) WO 2009/146748

(54) Reverzibilná variabilná prevodovka - RVT

(51) F16J 13/00, B65D 90/00

(11) E 21926

- (96) 14185701.1, 22.9.2014
 (97) 2853782, 13.7.2016
 (31) 102013219233
 (32) 25.9.2013
 (33) DE
 (73) Waggonbau Graaff GmbH, Elze, DE;
 (72) Pana Constantin, Elze, DE; Runkel Gerhard-Holger, Hildesheim, DE;
 (74) Knopp Juraj, Ing., CSc., Bratislava, SK;
(54) Rýchlozavárací kryt na dóm

(51) F16K 1/00, F16L 55/00

(11) E 21944

- (96) 13725828.1, 24.4.2013
 (97) 2841827, 8.6.2016
 (31) MI20120693
 (32) 26.4.2012
 (33) IT
 (73) MIB ITALIANA S.p.A., Casalserugo (PD), IT;
 (72) BORMIOLI Lorenzo, Padova, IT;
 (74) Tomeš Pavol, Ing., Bratislava, SK;
 (86) PCT/IB2013/053225
 (87) WO 2013/160838
(54) Regulačný ventil s dvojicami plátkov s rôznym tvarom a rôznymi veľkosťami a s rôznou rýchlosťou zatvárania pre oddeliteľné spojovacie jednotky pružných hadíc

(51) F16K 1/00, F16L 55/00

(11) E 21945

- (96) 13725829.9, 24.4.2013
 (97) 2847498, 8.6.2016
 (31) MI20120694
 (32) 26.4.2012
 (33) IT
 (73) MIB ITALIANA S.p.A., Casalserugo (PD), IT;
 (72) BORMIOLI Lorenzo, Padova, IT;
 (74) Tomeš Pavol, Ing., Bratislava, SK;
 (86) PCT/IB2013/053233
 (87) WO 2013/160843
(54) Plátkový regulačný ventil s tesnením pre oddeliteľné spojovacie jednotky pružných hadíc

(51) F16K 1/00, F16L 55/00

(11) E 22085

- (96) 13727994.9, 24.4.2013
 (97) 2841828, 29.6.2016
 (31) MI20120695
 (32) 26.4.2012
 (33) IT
 (73) MIB ITALIANA S.p.A., Casalserugo (PD), IT;
 (72) BORMIOLI Lorenzo, Padova, IT;
 (74) Tomeš Pavol, Ing., Bratislava, SK;
 (86) PCT/IB2013/053236
 (87) WO 2013/160846
(54) Plátkový regulačný ventil pre oddeliteľné spojovacie jednotky pružných hadíc

- (51) **F16K 31/00**
 (11) **E 21889**
 (96) 14199362.6, 28.11.2011
 (97) 2863093, 29.6.2016
 (31) 1150227
 (32) 11.1.2011
 (33) FR
 (62) 11802518.8
 (73) L'AIR LIQUIDE, Soci t  Anonyme pour l'Etude et l'Exploitation des Proc d s Georges Claude, Paris, FR;
 (72) De Potter Romuald, Taverny, FR; Debry Tristan, Rennes, FR; Lignesche Renaud, Herblay, FR;
 (74) H rmannov Zuzana, Ing., Bratislava, SK;
 (54) **Kohtık na tekutinu pod tlakom a ndoba vybaven tmto kohtıkom**

- (51) **F16L 1/00**
 (11) **E 21808**
 (96) 14170312.4, 28.5.2014
 (97) 2808589, 11.5.2016
 (31) 1354807
 (32) 28.5.2013
 (33) FR
 (73) GRDF, Paris, FR;
 (72) Di Liberto Alphonse, Saint Christo en Jarez, FR; Fortier Dominique, Saint-Etienne, FR;
 (74) H rmannov Zuzana, Ing., Bratislava, SK;
 (54) **Ditancn prostriedok pre ukladanie potrub urench pre uloenie v zemi a sp sob rovnobenho ukladania potrub v zemi**

- (51) **F16L 3/00, F24D 3/00**
 (11) **E 21986**
 (96) 12780873.1, 19.10.2012
 (97) 2769131, 18.5.2016
 (31) 2007639, 2008782
 (32) 21.10.2011, 9.5.2012
 (33) NL, NL
 (73) Q-Clip B.V., Mierlo, NL;
 (72) MICHIELS Milenko, Helmond, NL;
 (74) ROTT, RZICKA & GUTTMANN, Bratislava, SK;
 (86) PCT/NL2012/050731
 (87) WO 2013/058656
 (54) **Rrkov svorka**

- (51) **F16L 33/00**
 (11) **E 21794**
 (96) 08773499.2, 18.6.2008
 (97) 2291592, 18.5.2016
 (73) Oetiker Schweiz AG, Horgen, CH;
 (72) MEIER Ulrich, Wdenswil, CH; HNSLI Willi, Horgen, CH;
 (74) ROTT, RZICKA & GUTTMANN, Bratislava, SK;
 (86) PCT/EP2008/004909
 (87) WO 2009/152832
 (54) **Hadicov svorka**

- (51) **F16L 55/00, F16L 19/00, A47L 15/00, D06F 39/00**
 (11) **E 21880**
 (96) 09013706.8, 30.10.2009
 (97) 2317202, 23.3.2016
 (73) RE-FLEX S.r.l., Tradate (VA), IT;
 (72) Macchi Claudio, Venegono Inferiore (VA), IT;
 (74) Guni Jaroslav, Mgr., Bratislava, SK;
 (54) **Konektor so zabudovanm filtrom a s pojkou rrok**

- (51) **F21S 4/00, H05B 37/00, H05B 33/00**
 (11) **E 22023**
 (96) 12169060.6, 23.5.2012
 (97) 2532945, 4.5.2016
 (31) 201120169207 U, 201120347246 U
 (32) 25.5.2011, 16.9.2011
 (33) CN, CN
 (73) Zhang Xiuhong, Taizhou City, Zhejiang 318050, CN; Qu Feng, Taizhou City, Zhejiang 318050, CN;
 (72) Zhang Xiuhong, Taizhou City, CN; Zhang Guoguang, Taizhou City, CN;
 (74) H rmannov Zuzana, Ing., Bratislava, SK;
 (54) **Led dekoratvne osvetlenie**

- (51) **F23D 14/00**
 (11) **E 21932**
 (96) 07100966.6, 23.1.2007
 (97) 1821036, 22.6.2016
 (31) 102006007979
 (32) 21.2.2006
 (33) DE
 (73) Messer Group GmbH, Bad Soden, DE;
 (72) Adendorff Martin, Krefeld, DE;
 (74) inventa Patentov a znmkov kancelria s.r.o., Bratislava, SK;
 (54) **Hork**

- (51) **F23M 5/00, F27D 1/00, C04B 35/00**
 (11) **E 21715**
 (96) 14164782.6, 15.4.2014
 (97) 2933236, 18.5.2016
 (73) Refractory Intellectual Property GmbH & Co. KG, Wien, AT;
 (72) Eckstein Wilfried, Trofaiach, AT; Zettl Karl-Michael, Wien, AT;
 (74) Juran Svetozr, JUDr., Bratislava, SK;
 (54) **iaruvzdorn keramick materil na vrobu netvarovanho iaruvzdornho keramickho vrobku**

- (51) **F24D 3/00, F28D 15/00**
 (11) **E 22019**
 (96) 07824091.8, 10.10.2007
 (97) 2076717, 24.8.2016
 (31) 0620201
 (32) 12.10.2006
 (33) GB
 (73) Flow Products Limited, Manchester M3 4SB, GB;
 (72) BENSTEAD Russell, Cheshire CH66 4TX, GB; REDFORD Simon James, Flintshire CH7 5NX, GB;
 (74) OVICOV & OVIC IP, s.r.o., Bratislava, SK;

- (86) PCT/GB2007/003837
 (87) WO 2008/044008
 (54) **Zariadenie a metóda tepelného prenosu v uzavretom cykle**

- (51) **F24D 10/00, F24D 19/00**
 (11) **E 21725**
 (96) 07748502.7, 21.5.2007
 (97) 2021696, 30.12.2015
 (31) 0601140
 (32) 23.5.2006
 (33) SE
 (73) NODA Intelligent Systems AB, Karlshamn, SE;
 (72) WERNSTEDT Fredrik, Karlskrona, SE; DAVIDSSON Paul, Malmö, SE; JOHANSSON Christian, OXIE, SE;
 (74) Hörmannová Zuzana, Ing., Bratislava, SK;
 (86) PCT/SE2007/050341
 (87) WO 2007/136344
 (54) **Spôsob optimalizácie využitia energie v diaľkovom vykurovacom systéme**

- (51) **F24J 2/00**
 (11) **E 21976**
 (96) 10165360.8, 9.6.2010
 (97) 2302308, 17.8.2016
 (31) 09007724
 (32) 10.6.2009
 (33) EP
 (73) Knauf Insulation, Visé, BE;
 (72) Gorazd Sebenik, Fürnitz, AT; Smolej Jure, Fürnitz, AT; Luznik Tomas, Fürnitz, AT; Kejzar Gorazd, Mont-Saint-Guibert, BE;
 (74) Hörmannová Zuzana, Ing., Bratislava, SK;
 (54) **Farbená minerálna vlna**

- (51) **F25B 43/00**
 (11) **E 21654**
 (96) 10187081.4, 11.10.2010
 (97) 2312240, 27.4.2016
 (31) 102009045584
 (32) 12.10.2009
 (33) DE
 (73) Rupert Fertinger GmbH, Wolkersdorf, AT;
 (72) Janak Patrick, Schönkirchen-Reyersdorf, AT; Glück-Schinhan Thomas, Gaiselberg, AT;
 (74) FAJNOR IP s.r.o., Bratislava, SK;
 (54) **Puzdro sušiča a spôsob výroby puzdra**

- (51) **G01N 1/00, G01N 33/00**
 (11) **E 21718**
 (96) 11842792.1, 17.11.2011
 (97) 2643481, 27.4.2016
 (31) 415893 P
 (32) 22.11.2010
 (33) US
 (73) ZetiQ Technologies Ltd., Tel Aviv 61581, IL;
 (72) IDELEVICH Pavel, Canton, MA 02021, US; ELKELES Adi, Tel Mond, IL; TERKIELTAUB Dov, Tel Aviv, IL; EYAL Ami, Tel Aviv, IL;
 (74) LITVÁKOVÁ A SPOL., s.r.o., Patentová a známková kancelária, Bratislava, SK;

- (86) PCT/IL2011/050016
 (87) WO 2012/070041
 (54) **Spôsoby a súpravy na diferenčné farbenie abnormálnych buniek močovej sústavy**

- (51) **G01N 23/00, G01N 33/00**
 (11) **E 22029**
 (96) 14154275.3, 7.2.2014
 (97) 2796863, 6.7.2016
 (31) 102013104182
 (32) 25.4.2013
 (33) DE
 (73) Continental Reifen Deutschland GmbH, Hannover, DE;
 (72) Lacayo-Pineda Jorge, Neustadt, DE; du Bois Andre, Hannover, DE; Pavlínek Vladimír, Otrokovice, CZ; Cermak Roman, Zlin, CZ;
 (74) inventa Patentová a známková kancelária s.r.o., Bratislava, SK;
 (54) **Spôsob identifikácie zmeny kaučukových zmesí s extrudérom na výrobu konštrukčných dielcov pneumatiky**

- (51) **G01N 33/00, A61K 38/00, A61P 37/00, A61K 9/00**
 (11) **E 21826**
 (96) 11717774.1, 6.4.2011
 (97) 2555790, 8.6.2016
 (31) 346617 P, 10290188
 (32) 20.5.2010, 8.4.2010
 (33) US, EP
 (73) Beta Innov, Paris, FR;
 (72) MERSEL Marcel, Montpellier, FR; RAKOTOARIVÉLO Clovis, Montpellier, FR;
 (74) Záhurecká Romana, JUDr., Banská Bystrica, SK;
 (86) PCT/IB2011/051476
 (87) WO 2011/125029
 (54) **Využitie proteínu β 2-mikroglobulín na liečebné účely**

- (51) **G01N 33/00**
 (11) **E 22047**
 (96) 12816122.1, 22.11.2012
 (97) 2739976, 6.7.2016
 (31) 201161578290 P
 (32) 21.12.2011
 (33) US
 (73) Grifols, S.A., Barcelona, ES;
 (72) ZERVOS Clark, Raleigh, North Carolina 27613, US; Hotta Joann, Raleigh, North Carolina 27609, US;
 (74) ROTT, RŮŽIČKA & GUTTMANN, Bratislava, SK;
 (86) PCT/IB2012/056629
 (87) WO 2013/093671
 (54) **Identifikácia atypických protilátok v ľudskej krvi a krvných produktoch**

(51) G01N 33/00, C12N 7/00

(11) E 21970

(96) 06750177.5, 13.4.2006

(97) 1869471, 8.6.2016

(31) 670892 P

(32) 13.4.2005

(33) US

(73) Merial, Inc., Duluth, GA 30096, US;

(72) ALLIBERT Patrice, Quebec G1V 2K8, CA; CUPILLARD Lionel Pierre, Bourgoin Jallieu, FR; REYES Jean, Lyon, FR;

(74) inventa Patentová a známková kancelária s.r.o., Bratislava, SK;

(86) PCT/US2006/014068

(87) WO 2006/113435

(54) Metódy produkcie prasačieho cirkovírusu

(51) G01N 33/00

(11) E 21731

(96) 12754124.1, 8.8.2012

(97) 2742356, 27.4.2016

(31) 201161522596 P, 201161560555 P

(32) 11.8.2011, 16.11.2011

(33) US, US

(73) Janssen Pharmaceutica N.V., Beerse, BE;

(72) RICCI Deborah, Ringoes, NJ 08551, US; LI Weimin, Radnor, PA 19087, US; HENITZ Erin Devay, Flemington, NJ 08822, US;

(74) PATENTSERVIS Bratislava, a. s., Bratislava, SK;

(86) PCT/US2012/049941

(87) WO 2013/022935

(54) Spôsob predpovedania odpovede na liečenie rakoviny

(51) G01N 33/00, C12Q 1/00

(11) E 21935

(96) 14177846.4, 17.4.2009

(97) 2827152, 8.6.2016

(31) 46158 P

(32) 18.4.2008

(33) US

(62) 09731842.2

(73) Critical Care Diagnostics, Inc., New York, NY 10001, US;

(72) Snider James V, Pleasanton, CA 94588, US; Heyman Eugene R, Montgomery Village, MD 20886, US;

(74) PATENTSERVIS Bratislava, a. s., Bratislava, SK;

(54) Predikcia rizika závažných negatívnych srdcových príhod

(51) G01S 19/00, G01C 21/00, H04W 4/00, H04W 64/00, H04W 84/00

(11) E 21706

(96) 08835157.2, 2.10.2008

(97) 2211195, 15.6.2016

(31) 2007259903

(32) 3.10.2007

(33) JP

(73) GNSS Technologies Inc., Shinjuku-ku, Tokyo 160-0022, JP;

(72) TORIMOTO Hideyuki, Tokyo 160-0022, JP; OKANO Kazuki, Tokyo 160-0022, JP; KOGURE Satoshi, Tsukuba-shi, Ibaraki 305-8505, JP;

(74) FAJNOR IP s. r. o., Bratislava, SK;

(86) PCT/JP2008/067945

(87) WO 2009/044819

(54) Interiérový vysielač systému poskytujúceho polohové informácie a spôsob poskytovania polohových informácií

(51) G06F 3/00

(11) E 21995

(96) 13159698.3, 25.8.2011

(97) 2620858, 27.7.2016

(31) 874206

(32) 1.9.2010

(33) US

(62) 11821164.8

(73) Nokia Technologies Oy, Espoo, FI;

(72) Borovsky Andrew, New York, NY 10038, US; Martin John, San Francisco, CA 94104, US; Lin Andrew, New York, NY 10002, US;

(74) inventa Patentová a známková kancelária s.r.o., Bratislava, SK;

(54) Spôsob prepínania

(51) G07B 15/00

(11) E 22003

(96) 13187687.2, 8.10.2013

(97) 2860703, 22.6.2016

(73) Kapsch TrafficCom AG, Wien, AT;

(72) Nagy Oliver, Wien, AT; Povolny Robert, Wien, AT;

(74) PATENTSERVIS Bratislava, a. s., Bratislava, SK;

(54) Spôsob preverovania mýtnych transakcií a súvisiacich zložiek

(51) G07B 15/00

(11) E 22058

(96) 13181570.6, 23.8.2013

(97) 2840554, 15.6.2016

(73) Kapsch TrafficCom AG, Wien, AT;

(72) Povolny Robert, Wien, AT; Winkler Josef, Baden, AT; Frischherz Martin, Wien, AT;

(74) PATENTSERVIS Bratislava, a. s., Bratislava, SK;

(54) Spôsob a rádiový maják na lokalizovanie palubnej jednotky

(51) G07D 11/00

(11) E 22035

(96) 08253883.6, 4.12.2008

(97) 2068285, 22.6.2016

(31) 0723795

(32) 5.12.2007

(33) GB

(73) Airtube Technologies Limited, Gloucestershire GL53 9DF, GB;

(72) Siddle Graham, Hartlebury, Worcestershire DY10 4JB, GB; Hawkes Andrew, Hartlebury, Worcestershire DY10 4JB, GB;

(74) PATENTSERVIS Bratislava, a. s., Bratislava, SK;

(54) Systém na manipuláciu s hotovosťou

(51) G08B 13/00, G03B 17/00
(11) E 21663
 (96) 13801726.4, 12.9.2013
 (97) 2898488, 13.7.2016
 (31) MI20121589
 (32) 24.9.2012
 (33) IT
 (73) Videotec S.p.a., Schio (VI), IT;
 (72) GROTTO Alessio, Schio (VI), IT; ZATTARA Dario, Schio (VI), IT;
 (74) Hörmannová Zuzana, Ing., Bratislava, SK;
 (86) PCT/IB2013/058504
 (87) WO 2014/045170
(54) Zlepšené puzdro pre sledovaciu video kameru a držiace zariadenie pre puzdro pre sledovaciu video kameru

(51) G09F 15/00, G09F 1/00
(11) E 21742
 (96) 09806912.3, 14.8.2009
 (97) 2313880, 25.5.2016
 (31) 0801798
 (32) 15.8.2008
 (33) SE
 (73) Mizelda Ab, Helsingborg, SE;
 (72) MIRSCH Jani, Ramlösa, SE;
 (74) inventa Patentová a známková kancelária s.r.o., Bratislava, SK;
 (86) PCT/SE2009/000380
 (87) WO 2010/019086
(54) Zariadenie na prezentáciu informácií

(51) G21C 17/00, F22B 37/00, B62D 55/00
(11) E 21798
 (96) 10781249.7, 27.5.2010
 (97) 2436012, 22.6.2016
 (31) 181560 P
 (32) 27.5.2009
 (33) US
 (73) Rolls-Royce Nuclear Field Services Inc., Williamson NY 14589, US;
 (72) DEAN Uriah C., Farmington, New York 14425, US; JEWETT Matthew R., Fairport, New York 14450, US; MOSHANO Steve, Sodus, New York 14551, US; DELACROIX Bradley, Walworth, New York 14568, US;
 (74) Hörmannová Zuzana, Ing., Bratislava, SK;
 (86) PCT/US2010/036489
 (87) WO 2010/138774
(54) Kontrolné nástroje na horný rúrkový zväzok parného generátora

(51) G21F 1/00, G21F 5/00
(11) E 22012
 (96) 13190280.1, 25.10.2013
 (97) 2866231, 22.6.2016
 (73) GNS Gesellschaft für Nuklear-Service mbH, Essen, DE;
 (72) Hüggenberg Roland, Bochum, DE;
 (74) Bušová Eva, JUDr., Bratislava, SK;
(54) Prepravný a/lebo úložný kontajner

(51) H01B 9/00, H01B 7/00
(11) E 21726
 (96) 03723617.1, 27.5.2003
 (97) 1508145, 24.2.2016
 (31) 0201589
 (32) 27.5.2002
 (33) SE
 (73) NKT Cables Group A/S, Brøndby, DK;
 (72) EFRAIMSSON Lars, Falun, SE; JOHNSEN Ulf, Falun, SE; GATU Anders, Falun, SE;
 (74) Hörmannová Zuzana, Ing., Bratislava, SK;
 (86) PCT/SE2003/000864
 (87) WO 2004/006272
(54) Kábel s tieniacim pruhom

(51) H01H 1/00, H01H 19/00
(11) E 21802
 (96) 12733172.6, 5.6.2012
 (97) 2718946, 11.5.2016
 (31) 20110196
 (32) 7.6.2011
 (33) FI
 (73) ABB Oy, Helsinki, FI;
 (72) UITTO Oskari, Vaasa, FI; SUUTARINEN Aki, Vaasa, FI; KOLMONEN Rainer, Laihia, FI;
 (74) inventa Patentová a známková kancelária s.r.o., Bratislava, SK;
 (86) PCT/FI2012/050561
 (87) WO 2012/168555
(54) Vypínač

(51) H01H 19/00, H01H 1/00
(11) E 21761
 (96) 12733171.8, 5.6.2012
 (97) 2718948, 4.5.2016
 (31) 20110196
 (32) 7.6.2011
 (33) FI
 (73) ABB Oy, Helsinki, FI;
 (72) UITTO Oskari, Vaasa, FI; SUUTARINEN Aki, Vaasa, FI; KOLMONEN Rainer, Laihia, FI;
 (74) inventa Patentová a známková kancelária s.r.o., Bratislava, SK;
 (86) PCT/FI2012/050560
 (87) WO 2012/168554
(54) Vypínač

(51) H01H 19/00
(11) E 21803
 (96) 12733170.0, 5.6.2012
 (97) 2718947, 11.5.2016
 (31) 20110196
 (32) 7.6.2011
 (33) FI
 (73) ABB Oy, Helsinki, FI;
 (72) UITTO Oskari, Vaasa, FI; SUUTARINEN Aki, Vaasa, FI; KOLMONEN Rainer, Laihia, FI;
 (74) inventa Patentová a známková kancelária s.r.o., Bratislava, SK;
 (86) PCT/FI2012/050559
 (87) WO 2012/168553
(54) Vypínač

(51) H01H 19/00, H01H 1/00**(11) E 21745**

(96) 12737578.0, 5.6.2012

(97) 2718949, 11.5.2016

(31) 20110196

(32) 7.6.2011

(33) FI

(73) ABB Oy, Helsinki, FI;

(72) UITTO Oskari, Vaasa, FI; SUUTARINEN Aki,

Vaasa, FI; KOLMONEN Rainer, Laihia, FI;

(74) inventa Patentová a známková kancelária s.r.o., Bratislava, SK;

(86) PCT/FI2012/050562

(87) WO 2012/168556

(54) Vypínač**(51) H01H 33/00, H01H 9/00****(11) E 21760**

(96) 15000874.6, 24.3.2015

(97) 2927927, 25.5.2016

(31) 102014004843

(32) 2.4.2014

(33) DE

(73) Schaltbau GmbH, München, DE;

(72) Kreuzpointner Korbinian, Schwaig, DE; Kralik

Robert, Poing, DE; Ignatov Andrej, München, DE;

(74) Guniš Jaroslav, Mgr., Bratislava, SK;

(54) Jednosmerný stýkač s prídavnou schopnosťou spínania pre zaťaženia od striedavého prúdu a pôsobenie proti smeru prednostného smeru prúdu**(51) H01H 37/00, H01C 7/00, H01T 1/00, H02H 9/00****(11) E 21941**

(96) 12741399.5, 11.5.2012

(97) 2707892, 8.6.2016

(31) 201100162

(32) 11.5.2011

(33) SI

(73) Iskra Zascite d.o.o., Ljubljana, SI;

(72) JURICEV Igor, Izola, SI;

(74) ROTT, RŮŽIČKA & GUTTMANN, Bratislava, SK;

(86) PCT/SI2012/000030

(87) WO 2012/154134

(54) Redundantný prepäťový istič s rotačným diskom a pridanou elektronickou zostavou určenou na predĺženie životnosti prepäťového komponentu**(51) H01J 37/00****(11) E 21859**

(96) 08717591.5, 11.3.2008

(97) 2140476, 18.5.2016

(31) 07106345

(32) 17.4.2007

(33) EP

(73) Oerlikon Surface Solutions AG, Pfäffikon, Pfäffikon, CH;

(72) VETTER Jörg, Bergisch Gladbach, DE;

(74) MAJLINGOVA & PARTNERS, s.r.o., Bratislava, SK;

(86) PCT/EP2008/052844

(87) WO 2008/125397

(54) Vákuový zdroj odparovania elektrickým oblúkom, ako aj elektrická oblúčková odparovacia komora s vákuovým zdrojom odparovania elektrickým oblúkom**(51) H01L 21/00, H01L 31/00****(11) E 21962**

(96) 12726182.4, 17.4.2012

(97) 2647033, 8.6.2016

(31) PCT/IB2011/000857

(32) 19.4.2011

(33) WO

(73) Flisom AG, Dübendorf, CH; EMPA, Dübendorf, CH;

(72) CHIRILA Adrian, Herznach, CH; TIWARI Ayodhya Nath, Meilen, CH; BLOESCH Patrick, Oberwil bei Büren, CH; NISHIWAKI Shiro, Dübendorf, CH; BREMAUD David, Uetikon am See, CH;

(74) ROTT, RŮŽIČKA & GUTTMANN, Bratislava, SK;

(86) PCT/IB2012/051926

(87) WO 2012/143858

(54) Spôsob výroby tenkovrstvového fotovoltaického zariadenia**(51) H01L 31/00****(11) E 21673**

(96) 14702923.5, 30.1.2014

(97) 2951866, 22.6.2016

(31) 201301683

(32) 30.1.2013

(33) GB

(73) Big Solar Limited, Sunderland SR5 3NZ, GB;

(72) TOPPING Alexander John, Abingdon Oxfordshire OX14 4BS, GB;

(74) ŽOVICOVÁ & ŽOVIC IP, s.r.o., Bratislava, SK;

(86) PCT/GB2014/050251

(87) WO 2014/118545

(54) Optoelektronické zariadenie a metóda jeho výroby**(51) H01R 4/00, H01R 13/00****(11) E 22032**

(96) 14002930.7, 23.8.2014

(97) 2988372, 20.7.2016

(73) Austrian Power Grid AG, Wien, AT;

(72) Liebhart Oskar, Wien, AT;

(74) Bachratá Magdaléna, Mgr., Bratislava, SK;

(54) Vysokonapäťová prúdová svorka**(51) H01R 12/00, H01R 13/00, H01R 43/00****(11) E 21946**

(96) 11736077.6, 21.7.2011

(97) 2603955, 8.6.2016

(31) 10172257

(32) 9.8.2010

(33) EP

(73) Saint-Gobain Glass France, Courbevoie, FR;

(72) REUL Bernhard, Herzogenrath, DE; SCHLARB Andreas, Herzogenrath, DE;

(74) Hörmannová Zuzana, Ing., Bratislava, SK;

(86) PCT/EP2011/062504

(87) WO 2012/019893

(54) Puzdro na elektrické vodivé spojenie medzi fóliovým vodičom a vodičom

- (51) H01R 13/00, A61G 1/00**
(11) E 21892
 (96) 07762624.0, 24.1.2007
 (97) 1982392, 15.6.2016
 (31) 339972
 (32) 26.1.2006
 (33) US
 (73) FERNO-WASHINGTON, INC., Ohio 45177-9371, US;
 (72) SUTTON W. Dale Sr., St. Joseph, MO 64503, US; CHOY Earl, Cumming, GA 30040, US; CHINN Robert, Cumming, GA 30040, US;
 (74) ŽOVICOVÁ & ŽOVIC IP, s.r.o., Bratislava, SK;
 (86) PCT/US2007/001839
 (87) WO 2007/089487
(54) Nabíjací systém na dobíjanie batérie s elektrickým systémom sanitného vozidla

- (51) H01T 1/00, H01C 7/00, H01H 37/00**
(11) E 21834
 (96) 14165431.9, 22.4.2014
 (97) 2811492, 25.5.2016
 (31) MI20130915
 (32) 4.6.2013
 (33) IT
 (73) ZOTUP S.r.l., Bergamo, IT;
 (72) Bertacchi Sergio, Bergamo, IT; D'Ippolito Gianfranco, Bergamo, IT;
 (74) Juran Svetozár, JUDr., Bratislava, SK;
(54) Prepäťová ochrana vybavená zariadením signalizujúcim jeho degradáciu

- (51) H01T 4/00, H01R 13/00**
(11) E 21724
 (96) 13703517.6, 24.1.2013
 (97) 2870667, 18.5.2016
 (31) 102012013404
 (32) 5.7.2012
 (33) DE
 (73) OBO Bettermann GmbH & Co. KG., Menden, DE;
 (72) OBERREICH Sebastian, Menden, DE; SCHMIDT Olaf, Soest, DE; OGOREK Udo, Hamm, DE; ECKARDT Jörg, Balve, DE; HOLTERHOFF Martin, Menden, DE;
 (74) Hörmannová Zuzana, Ing., Bratislava, SK;
 (86) PCT/DE2013/100026
 (87) WO 2014/005576
(54) Zásuvný vodič prepätia

- (51) H02G 3/00**
(11) E 21683
 (96) 11161923.5, 11.4.2011
 (97) 2375523, 8.6.2016
 (31) 201000237
 (32) 12.4.2010
 (33) BE
 (73) NIKO, N.V., Sint-Niklaas, BE;
 (72) Tas Johan Helena Alice, Sint-Niklaas, BE; Cooreman Tom, Meldert, BE; Heyndrickx Wim Ferdinand Madeleine, Zwijndrecht, BE;
 (74) ŽOVICOVÁ & ŽOVIC IP, s.r.o., Bratislava, SK;
(54) Inštalčná škatuľa na inštaláciu v stene

- (51) H02G 11/00, H02G 3/00**
(11) E 21843
 (96) 10714453.7, 15.4.2010
 (97) 2419980, 1.6.2016
 (31) 202009005650 U
 (32) 17.4.2009
 (33) DE
 (73) Igus GmbH, Köln, DE;
 (72) JAEKER Thilo-Alexander, Sankt Augustin, DE; HERMEY Andreas, Hennef, DE; STRACK Stefan, Königswinter, DE; OFFNER Michael, Garching b. München, DE;
 (74) inventa Patentová a známková kancelária s.r.o., Bratislava, SK;
 (86) PCT/EP2010/054981
 (87) WO 2010/119104
(54) Energetická reťaz

- (51) H04B 1/00, G07B 15/00, H04B 7/00**
(11) E 21914
 (96) 10753032.1, 22.3.2010
 (97) 2409408, 11.5.2016
 (31) 161896 P
 (32) 20.3.2009
 (33) US
 (73) Kapsch TrafficCom AG, Wien, AT;
 (72) KOHLI Japjeev, Waterloo, Ontario N2T 2X3, CA; MALARKY Alastair, Petersburg, Ontario N0B 2H0, CA;
 (74) PATENTSERVIS Bratislava, a. s., Bratislava, SK;
 (86) PCT/CA2010/000383
 (87) WO 2010/105348
(54) Rozšírené naprogramovanie transpondéra v otvorenom systéme výberu mýta

- (51) H04L 5/00**
(11) E 21767
 (96) 10715194.6, 8.4.2010
 (97) 2556617, 8.6.2016
 (73) Nokia Solutions and Networks Oy, Espoo, FI;
 (72) SKOV Peter, Beijing 100044, CN; TIROLA Esa Tapani, Kempele, FI; CHEN Peng, Beijing 100073, CN; GAO Chun Yan, Beijing 100035, CN;
 (74) inventa Patentová a známková kancelária s.r.o., Bratislava, SK;
 (86) PCT/EP2010/054665
 (87) WO 2011/124259
(54) Konfigurácia dielčích nosičov

- (51) H04L 27/00, H04L 5/00, H04B 7/00, H04L 25/00**
(11) E 22077
 (96) 14189288.5, 12.4.2007
 (97) 2838237, 29.6.2016
 (31) 791833 P, 828950 P, 829273 P, 863775 P, 910183 P
 (32) 12.4.2006, 10.10.2006, 12.10.2006, 31.10.2006, 4.4.2007
 (33) US, US, US, US, US
 (62) 07745947.7
 (73) LG ELECTRONICS INC., Yeongdeungpo-Gu, Seoul 150-721, KR;

- (72) Ko Hyun Soo, Seoul, KR; Ihm Bin Chul, Gyeonggi-do, KR; Chun Jin Young, Seoul, KR; Lee Wook Bong, Gyeonggi-do, KR; Chung Jae Hoon, Gyeonggi-do, KR; Chang Jae Won, Gyeonggi-do, KR; Jung Jin Hyouk, Gyeonggi-do, KR; Lee Moon Il, Gyeonggi-do, KR; Han Seung Hee, Gyeonggi-do, KR;
- (74) KOREJZOVÁ & SPOL., v. o. s., Bratislava, SK;
- (54) Spôsob a zariadenia na priradovanie referenčných signálov v MIMO systéme**

(51) H04L 29/00**(11) E 21905**

- (96) 14157508.4, 3.3.2014
- (97) 2916509, 18.5.2016
- (73) Keypasco AB, Gothenburg, SE;
- (72) Lin Maw-Tsong, Taipei City, TW; Skygebjerg Per, Gothenburg, SE;
- (74) ROTT, RŮŽIČKA & GUTTMANN, Bratislava, SK;
- (54) Spôsob sieťového overenia na bezpečnú verifikáciu identity používateľa**

(51) H04N 1/00**(11) E 21846**

- (96) 12713063.1, 28.3.2012
- (97) 2692124, 27.7.2016
- (31) 102011015603
- (32) 30.3.2011
- (33) DE
- (73) Fritz Egger GmbH & Co. OG, St. Johann in Tirol, AT;
- (72) DODDS Royce, Soest, DE; BAAIJENS Gertjan, Soest, DE;
- (74) Bušová Eva, JUDr., Bratislava, SK;
- (86) PCT/EP2012/055506
- (87) WO 2012/130877
- (54) Spôsob výroby dekoračného papiera a dekoračný papier**

(51) H04N 19/00, H03M 7/00**(11) E 21920**

- (96) 10179636.5, 8.8.2002
- (97) 2262114, 29.6.2016
- (31) 311436 P, 319018 P, 139036
- (32) 9.8.2001, 30.11.2001, 2.5.2002
- (33) US, US, US
- (62) 02755888.1
- (73) Dolby International AB, Amsterdam Zuidoost, NL;
- (72) Kerofsky Louis Joseph, Camas, WA 98607, US;
- (74) inventa Patentová a známková kancelária s.r.o., Bratislava, SK;
- (54) Spoločná normalizácia kvantizačnej a celočíselnej transformácie za použitia reprezentácie kvantizačného parametra metódou mantisa-exponent**

(51) H04N 19/00**(11) E 21828**

- (96) 13180614.3, 13.8.2010
- (97) 2665268, 14.9.2016
- (31) 20090075335
- (32) 14.8.2009
- (33) KR

(62) 10808399.9

- (73) Samsung Electronics Co., Ltd, Gyeonggi-do 443-742, KR;
- (72) Chen Jianle, Gyeonggi-do, KR; Cheon Min-Su, Gyeonggi-do, KR; Lee Jae-Chool, Gyeonggi-do, KR; Min Jung-Hye, Gyeonggi-do, KR; Jung Hae-Kyung, Seoul, KR; Kim Il-Koo, Gyeonggi-do, KR; Lee Sang-Rae, Gyeonggi-do, KR; Lee Kyo-Hyuk, Gyeonggi-do, KR;
- (74) PATENTSERVIS Bratislava, a. s., Bratislava, SK;
- (54) Spôsob a zariadenie na kódovanie videa a spôsob a zariadenie na dekódovanie videa**

(51) H04N 19/00**(11) E 21835**

- (96) 10808399.9, 13.8.2010
- (97) 2452494, 14.9.2016
- (31) 20090075335
- (32) 14.8.2009
- (33) KR
- (73) Samsung Electronics Co., Ltd., Suwon-si, Gyeonggi-do, 443-742, KR;
- (72) CHEN Jianle, Suwon-si, Gyeonggi-do 443-725, KR; CHEON Min-Su, Suwon-si, Gyeonggi-do 443-822, KR; LEE Jae-Chool, Suwon-si, Gyeonggi-do 443-744, KR; MIN Jung-Hye, Suwon-si, Gyeonggi-do 443-745, KR; JUNG Ha e-Kyung, Seoul 138-931, KR; KIM Il-Koo, Osan-si, Gyeonggi-do 447-756, KR; LEE Sang-Rae, Suwon-si, Gyeonggi-do 443-745, KR; LEE Kyo-Hyuk, Yongin-si, Gyeonggi-do 448-536, KR;
- (74) PATENTSERVIS Bratislava, a. s., Bratislava, SK;
- (86) PCT/KR2010/005369
- (87) WO 2011/019250
- (54) Spôsob a zariadenie na kódovanie videa a spôsob a zariadenie na dekódovanie videa**

(51) H04N 19/00, H04N 13/00**(11) E 21667**

- (96) 12159060.8, 11.4.2008
- (97) 2512136, 1.6.2016
- (31) 923014 P, 925400 P
- (32) 12.4.2007, 20.4.2007
- (33) US, US
- (62) 08742812.4
- (73) Thomson Licensing, Issy-les-Moulineaux, FR;
- (72) Pandit Purvin Bibhas, Franklin Park, New Jersey 08823, US; Yin Peng, Ithaca, Massachusetts NY 14850, US; Tian Dong, Boxborough, Massachusetts 01719, US;
- (74) Hörmannová Zuzana, Ing., Bratislava, SK;
- (54) Skladanie pri kódovaní a dekódovaní videa**

(51) H04N 19/00**(11) E 21827**

- (96) 11803837.1, 8.7.2011
- (97) 2592832, 7.9.2016
- (31) 362844 P
- (32) 9.7.2010
- (33) US
- (73) Samsung Electronics Co., Ltd, Gyeonggi-do 443-742, KR;
- (72) LEE Bae-Keun, Bucheon-si, Gyeonggi-do 420-120, KR; SOHN Yu-Mi, Seoul 135-271, KR;

- (74) PATENTSERVIS Bratislava, a. s., Bratislava, SK;
 (86) PCT/KR2011/005034
 (87) WO 2012/005551
(54) Spôsob a zariadenie na entropické kódovanie/dekódovanie transformačného koeficientu

- (51) H04N 21/00, H04H 20/00**
(11) E 21882
 (96) 13191980.5, 20.7.2011
 (97) 2709369, 25.5.2016
 (31) 1056594
 (32) 13.8.2010
 (33) FR
 (62) 11741425.0
 (73) Enensys Technologies, Cesson Sévigné, FR;
 (72) Lhermitte Richard, Rennes, FR; Chauviere Benoit, Pace, FR; Deniau Eric, La Baussaine, FR;
 (74) ROTT, RŮŽIČKA & GUTTMANN, Bratislava, SK;
(54) Spôsob vysielania DVB-T2 so začlenením regionálneho obsahu a zariadenie používané v tomto spôsobe

- (51) H04W 16/00**
(11) E 21885
 (96) 10730069.1, 11.6.2010
 (97) 2443857, 10.8.2016
 (31) 09008052, 218852 P
 (32) 19.6.2009, 19.6.2009
 (33) EP, US
 (73) Deutsche Telekom AG, Bonn, DE;
 (72) KLATT Axel, Cologne, DE; SCHMITT Harald, Bendorf, DE;
 (74) ŽOVICOVÁ & ŽOVIC IP, s.r.o., Bratislava, SK;
 (86) PCT/EP2010/003510
 (87) WO 2010/145779
(54) Metóda, systém a základná stanica na delenie sa o jednu mobilnú rádiovú sieť GERAN (rádiovú prístupovú sieť GSM EDGE) alebo jej spoločné používanie

- (51) H04W 56/00, H04W 74/00**
(11) E 22054
 (96) 13178375.5, 7.8.2008
 (97) 2661133, 15.6.2016
 (31) 2007207213
 (32) 8.8.2007
 (33) JP
 (62) 08826898.2
 (73) Huawei Technologies Co., Ltd., Shenzhen, Guangdong 518129, CN;
 (72) Yamada Shohei, Osaka, 545-8522, JP; Kato Yasuyuki, Osaka, 545-8522, JP;
 (74) inventa Patentová a známková kancelária s.r.o., Bratislava, SK;
(54) Časovacie usporiadanie v rádio komunikačnom systéme

- (51) H04W 72/00, H04L 5/00**
(11) E 21928
 (96) 09815741.5, 23.9.2009
 (97) 2329675, 29.6.2016
 (31) 194042 P
 (32) 23.9.2008

- (33) US
 (73) Nokia Technologies Oy, Espoo, FI;
 (72) CHE Xiang Guang, Beijing 100096, CN; TIROLA Esa, Kempele, FI; PAJUKOSKI Kari, Oulu, FI;
 (74) inventa Patentová a známková kancelária s.r.o., Bratislava, SK;
 (86) PCT/IB2009/006945
 (87) WO 2010/035117
(54) Optimalizovaná riadiaca signalizácia uplinku pre rozšírený vlnový rozsah

- (51) H04W 72/00, H04W 88/00**
(11) E 21929
 (96) 08167830.2, 29.10.2008
 (97) 2056644, 8.6.2016
 (31) 927119
 (32) 29.10.2007
 (33) US
 (73) Intel Corporation, Santa Clara CA 95052, US;
 (72) Ahmadi Sassan, Portland, Oregon 97229, US;
 (74) inventa Patentová a známková kancelária s.r.o., Bratislava, SK;
(54) Bezdrôtové prístupové systémy a spôsoby

- (51) H05B 3/00**
(11) E 21814
 (96) 11805429.5, 18.11.2011
 (97) 2641452, 1.6.2016
 (31) 10191723
 (32) 18.11.2010
 (33) EP
 (73) Saint-Gobain Glass France, Courbevoie, FR;
 (72) DEGEN Christoph, Aachen, DE; PHAN Dang Cuong, Aachen, DE; RATEICZAK Mitja, Würselen, DE; SCHLARB Andreas, Herzogenrath, DE; DROSTE Stefan, Herzogenrath, DE; DRESE Robert, Aachen, DE; VORTMEIER Gunther, Herzogenrath, DE; WEBER Patrick, Alsdorf, DE; ECKELT Olaf, Düren, DE; SCHREIBER Walter, Aachen, DE; SOMA Giordano, Herzogenrath, DE;
 (74) Hörmannová Zuzana, Ing., Bratislava, SK;
 (86) PCT/EP2011/070426
 (87) WO 2012/066112
(54) Plošné vykurovacie teleso so sledovaním teploty

- (51) H05B 3/00, B29C 45/00, H05B 1/00**
(11) E 22059
 (96) 13715188.2, 3.4.2013
 (97) 2837256, 3.8.2016
 (31) 102012103120
 (32) 11.4.2012
 (33) DE
 (73) GÜNTHER Heisskanaltechnik GmbH, Frankenberg, DE;
 (72) GÜNTHER Herbert, Allendorf, DE; SOMMER Siegrid, Burgwald, DE; ZIMMERMANN Frédéric, Nürnberg, DE; SCHNELL Torsten, Lichtenfels, DE;
 (74) Hörmannová Zuzana, Ing., Bratislava, SK;
 (86) PCT/EP2013/057051
 (87) WO 2013/152976
(54) Nástrojová vložka s vrstvom vyhrievaním, formovacia doska s takou nástrojovou vložkou a spôsob prevádzky takej nástrojovej vložky

(51)	(11)	(51)	(11)	(51)	(11)	(51)	(11)
A01C 7/00	E 22092	A61K 9/00	E 21770	B05B 3/00	E 21908	B65B 27/00	E 21939
A01D 43/00	E 21732	A61K 9/00	E 21915	B05B 13/00	E 22017	B65B 51/00	E 21979
A01D 45/00	E 21855	A61K 31/00	E 21704	B07B 1/00	E 21687	B65D 1/00	E 21993
A01K 11/00	E 22119	A61K 31/00	E 21948	B09B 3/00	E 21682	B65D 1/00	E 21730
A01K 67/00	E 21656	A61K 31/00	E 21737	B09C 1/00	E 22088	B65D 19/00	E 21782
A01N 25/00	E 21990	A61K 31/00	E 22043	B21B 1/00	E 21819	B65D 21/00	E 21981
A01N 25/00	E 21931	A61K 31/00	E 22057	B21D 5/00	E 21984	B65D 41/00	E 21800
A01N 37/00	E 21927	A61K 31/00	E 22060	B21D 5/00	E 21906	B65D 51/00	E 21764
A01N 43/00	E 21878	A61K 31/00	E 21861	B21D 22/00	E 21668	B65D 81/00	E 22117
A01N 43/00	E 21753	A61K 31/00	E 22110	B22C 1/00	E 21884	B65D 83/00	E 21844
A01N 43/00	E 21816	A61K 31/00	E 22051	B22C 1/00	E 22048	B65D 85/00	E 21841
A01N 43/00	E 21685	A61K 31/00	E 21969	B22D 2/00	E 21695	B65D 88/00	E 21980
A01N 47/00	E 21743	A61K 31/00	E 21912	B22D 39/00	E 22087	B65G 1/00	E 21657
A01P 13/00	E 21845	A61K 31/00	E 21749	B22D 41/00	E 21807	B65G 27/00	E 22015
A01P 13/00	E 21825	A61K 31/00	E 21705	B22F 3/00	E 21779	B65G 35/00	E 21746
A22C 9/00	E 22095	A61K 31/00	E 22082	B23C 3/00	E 21721	B65G 65/00	E 21817
A23G 9/00	E 21781	A61K 31/00	E 22075	B23C 5/00	E 21655	B65H 75/00	E 21891
A23J 1/00	E 22105	A61K 31/00	E 22104	B23C 5/00	E 21938	B66C 1/00	E 21755
A23J 3/00	E 21959	A61K 31/00	E 21813	B23D 47/00	E 21876	B66C 7/00	E 21890
A23K 10/00	E 22101	A61K 31/00	E 21852	B23K 1/00	E 21830	C01C 1/00	E 21968
A23L 23/00	E 21793	A61K 31/00	E 21670	B23K 11/00	E 22010	C01G 53/00	E 21756
A23L 27/00	E 22024	A61K 31/00	E 21977	B23K 26/00	E 22046	C02F 1/00	E 22097
A24B 3/00	E 21662	A61K 31/00	E 22064	B23K 26/00	E 21960	C02F 1/00	E 21942
A24D 1/00	E 22004	A61K 31/00	E 21703	B24B 33/00	E 21797	C02F 3/00	E 21869
A24F 47/00	E 21963	A61K 31/00	E 21801	B26D 1/00	E 21735	C02F 5/00	E 21994
A24F 47/00	E 21661	A61K 35/00	E 21988	B26D 3/00	E 21710	C02F 11/00	E 21847
A24F 47/00	E 21712	A61K 36/00	E 21896	B26D 7/00	E 21809	C03B 3/00	E 21754
A24F 47/00	E 21784	A61K 36/00	E 22089	B27M 3/00	E 21820	C03B 35/00	E 21824
A41D 19/00	E 21851	A61K 38/00	E 21901	B29C 33/00	E 21700	C03C 17/00	E 21947
A41D 31/00	E 21719	A61K 38/00	E 21748	B29C 45/00	E 22025	C04B 24/00	E 21792
A44B 11/00	E 21853	A61K 38/00	E 22014	B29C 45/00	E 22027	C04B 28/00	E 22040
A47B 96/00	E 21786	A61K 38/00	E 21992	B29C 49/00	E 21728	C07C 55/00	E 21783
A47J 19/00	E 21957	A61K 38/00	E 21757	B29C 55/00	E 21750	C07C 229/00	E 21897
A47J 27/00	E 22069	A61K 38/00	E 21900	B29D 30/00	E 21709	C07C 271/00	E 21669
A47K 1/00	E 21739	A61K 38/00	E 21911	B29D 30/00	E 21810	C07C 271/00	E 22002
A47K 3/00	E 22045	A61K 39/00	E 21871	B29D 30/00	E 22118	C07C 279/00	E 21806
A47K 10/00	E 21999	A61K 39/00	E 21821	B29D 30/00	E 21860	C07C 309/00	E 22090
A61C 17/00	E 21711	A61K 39/00	E 21769	B29K 101/00	E 21907	C07C 311/00	E 21659
A61F 2/00	E 21780	A61K 39/00	E 21716	B29L 31/00	E 22109	C07D 205/00	E 21692
A61F 2/00	E 22062	A61K 39/00	E 22086	B30B 11/00	E 22103	C07D 207/00	E 21832
A61F 5/00	E 21671	A61K 39/00	E 21689	B31B 5/00	E 22070	C07D 207/00	E 21865
A61F 5/00	E 21839	A61K 39/00	E 21791	B32B 3/00	E 22108	C07D 209/00	E 22049
A61F 5/00	E 21658	A61K 39/00	E 21921	B32B 5/00	E 21727	C07D 211/00	E 22041
A61F 13/00	E 21717	A61K 39/00	E 21950	B32B 17/00	E 21872	C07D 211/00	E 22116
A61G 1/00	E 22022	A61K 45/00	E 22005	B32B 17/00	E 22098	C07D 211/00	E 21879
A61H 23/00	E 22111	A61K 47/00	E 22113	B41F 5/00	E 21961	C07D 213/00	E 21973
A61H 39/00	E 21998	A61K 47/00	E 22061	B41J 31/00	E 21972	C07D 213/00	E 21974
A61J 1/00	E 21883	A61K 47/00	E 21978	B60B 3/00	E 22081	C07D 213/00	E 22055
A61K 8/00	E 21849	A61K 47/00	E 21951	B60H 1/00	E 21866	C07D 213/00	E 22080
A61K 9/00	E 21919	A61K 49/00	E 21930	B60J 10/00	E 21833	C07D 213/00	E 21848
A61K 9/00	E 21698	A61K 51/00	E 22096	B60J 10/00	E 21888	C07D 213/00	E 21666
A61K 9/00	E 21649	A61K 51/00	E 21874	B60N 2/00	E 21991	C07D 215/00	E 21850
A61K 9/00	E 21763	A61L 9/00	E 21664	B60N 2/00	E 21983	C07D 217/00	E 22011
A61K 9/00	E 21751	A61L 27/00	E 22074	B60N 2/00	E 21744	C07D 223/00	E 22073
A61K 9/00	E 21956	A61M 5/00	E 22112	B60N 2/00	E 22052	C07D 241/00	E 21838
A61K 9/00	E 22066	A61M 25/00	E 21790	B60N 2/00	E 22102	C07D 243/00	E 21777
A61K 9/00	E 21680	A61N 5/00	E 22006	B60P 1/00	E 22050	C07D 249/00	E 21679
A61K 9/00	E 21868	A62C 5/00	E 22091	B60Q 1/00	E 22026	C07D 263/00	E 21696
A61K 9/00	E 21811	A63H 33/00	E 21854	B60R 13/00	E 21805	C07D 281/00	E 21923
A61K 9/00	E 21672	B01D 15/00	E 21796	B61D 15/00	E 21877	C07D 401/00	E 21691
A61K 9/00	E 21758	B01D 19/00	E 21917	B61L 29/00	E 22000	C07D 401/00	E 22033
A61K 9/00	E 21788	B01D 46/00	E 21812	B62D 12/00	E 21714	C07D 401/00	E 22036
A61K 9/00	E 22031	B01D 53/00	E 21713	B62D 21/00	E 21940	C07D 401/00	E 21665
A61K 9/00	E 22038	B01D 53/00	E 21775	B62D 65/00	E 21765	C07D 403/00	E 22008
A61K 9/00	E 21934	B01J 2/00	E 21823	B64C 31/00	E 21660	C07D 403/00	E 21895
A61K 9/00	E 22065	B01J 19/00	E 21837	B65B 9/00	E 21690	C07D 403/00	E 21898

(51)	(11)	(51)	(11)	(51)	(11)	(51)	(11)
C07D 403/00	E 21886	C08J 7/00	E 21674	D21C 9/00	E 22037	F25B 43/00	E 21654
C07D 405/00	E 21863	C08L 3/00	E 21989	D21F 11/00	E 22056	G01N 1/00	E 21718
C07D 405/00	E 22079	C08L 23/00	E 21902	D21F 11/00	E 22053	G01N 23/00	E 22029
C07D 409/00	E 21684	C08L 23/00	E 21822	D21H 17/00	E 21759	G01N 33/00	E 22047
C07D 409/00	E 21804	C08L 23/00	E 21799	D21H 21/00	E 21652	G01N 33/00	E 21826
C07D 413/00	E 21887	C08L 85/00	E 22094	E01B 9/00	E 21922	G01N 33/00	E 21970
C07D 413/00	E 22072	C08L 95/00	E 21936	E01B 21/00	E 21829	G01N 33/00	E 21731
C07D 471/00	E 21903	C08L 95/00	E 21733	E01C 1/00	E 21795	G01N 33/00	E 21935
C07D 471/00	E 21738	C09C 1/00	E 21701	E01C 9/00	E 21840	G01S 19/00	E 21706
C07D 471/00	E 21982	C09C 1/00	E 22016	E01C 23/00	E 21856	G06F 3/00	E 21995
C07D 471/00	E 21904	C09C 1/00	E 21653	E03D 9/00	E 21774	G07B 15/00	E 22058
C07D 487/00	E 21894	C09D 1/00	E 21688	E04B 2/00	E 21955	G07B 15/00	E 22003
C07D 487/00	E 21842	C09D 11/00	E 22093	E04B 5/00	E 21899	G07D 11/00	E 22035
C07D 487/00	E 21693	C09K 11/00	E 21818	E04D 1/00	E 21651	G08B 13/00	E 21663
C07D 487/00	E 22044	C10G 3/00	E 21650	E04D 11/00	E 21949	G09F 15/00	E 21742
C07D 487/00	E 22021	C10G 3/00	E 21997	E04D 13/00	E 22076	G21C 17/00	E 21798
C07D 487/00	E 21964	C10G 47/00	E 21937	E05B 27/00	E 21975	G21F 1/00	E 22012
C07D 487/00	E 21965	C10G 47/00	E 22039	E05B 27/00	E 21722	H01B 9/00	E 21726
C07D 489/00	E 22068	C10G 47/00	E 21943	E05F 1/00	E 21707	H01H 1/00	E 21802
C07D 491/00	E 21925	C10G 47/00	E 21675	E06B 1/00	E 21789	H01H 19/00	E 21803
C07D 493/00	E 21966	C10M 125/00	E 22099	E06B 3/00	E 21699	H01H 19/00	E 21761
C07D 493/00	E 21773	C12N 5/00	E 21913	E06B 9/00	E 21858	H01H 19/00	E 21745
C07D 498/00	E 22007	C12N 5/00	E 21870	E06B 9/00	E 21864	H01H 33/00	E 21760
C07D 513/00	E 21681	C12N 5/00	E 21971	E06C 1/00	E 21836	H01H 37/00	E 21941
C07F 17/00	E 21910	C12N 9/00	E 21815	F02M 27/00	E 21954	H01J 37/00	E 21859
C07H 1/00	E 21953	C12N 11/00	E 21967	F03D 1/00	E 21918	H01L 21/00	E 21962
C07H 9/00	E 21873	C12N 15/00	E 21752	F03D 1/00	E 22067	H01L 31/00	E 21673
C07H 19/00	E 22042	C12N 15/00	E 21772	F03D 3/00	E 21734	H01R 4/00	E 22032
C07H 19/00	E 22106	C12N 15/00	E 21893	F04B 35/00	E 22009	H01R 12/00	E 21946
C07H 19/00	E 21987	C12N 15/00	E 21697	F04B 39/00	E 21729	H01R 13/00	E 21892
C07H 21/00	E 21924	C12P 7/00	E 21720	F04D 7/00	E 22100	H01T 1/00	E 21834
C07K 1/00	E 21952	C12P 7/00	E 21776	F04D 17/00	E 22071	H01T 4/00	E 21724
C07K 4/00	E 21686	C12P 13/00	E 22013	F16B 37/00	E 21736	H02G 3/00	E 21683
C07K 14/00	E 21747	C12P 13/00	E 21741	F16C 3/00	E 21857	H02G 11/00	E 21843
C07K 14/00	E 21958	C12P 13/00	E 21678	F16F 1/00	E 22018	H04B 1/00	E 21914
C07K 14/00	E 21708	C12P 13/00	E 21740	F16F 9/00	E 22107	H04L 5/00	E 21767
C07K 16/00	E 21677	C12P 19/00	E 21996	F16H 15/00	E 22034	H04L 27/00	E 22077
C07K 16/00	E 21909	C12Q 1/00	E 22115	F16J 13/00	E 21926	H04L 29/00	E 21905
C07K 16/00	E 21916	C12Q 1/00	E 21766	F16K 1/00	E 21944	H04N 1/00	E 21846
C07K 16/00	E 21875	C12Q 1/00	E 22028	F16K 1/00	E 21945	H04N 19/00	E 21920
C07K 16/00	E 21862	C21B 3/00	E 22001	F16K 1/00	E 22085	H04N 19/00	E 21835
C07K 16/00	E 21702	C21B 9/00	E 21676	F16K 31/00	E 21889	H04N 19/00	E 21828
C07K 16/00	E 22114	C21D 1/00	E 21985	F16L 1/00	E 21808	H04N 19/00	E 21667
C07K 16/00	E 22084	C21D 8/00	E 21768	F16L 3/00	E 21986	H04N 19/00	E 21827
C07K 16/00	E 21867	C21D 9/00	E 21881	F16L 33/00	E 21794	H04N 21/00	E 21882
C07K 16/00	E 22020	C23C 2/00	E 21933	F16L 55/00	E 21880	H04W 16/00	E 21885
C08B 30/00	E 22063	C23C 22/00	E 21694	F21S 4/00	E 22023	H04W 56/00	E 22054
C08B 37/00	E 21778	C23C 22/00	E 21787	F23D 14/00	E 21932	H04W 72/00	E 21928
C08F 20/00	E 21762	C23C 22/00	E 22078	F23M 5/00	E 21715	H04W 72/00	E 21929
C08G 18/00	E 21723	C25D 5/00	E 21785	F24D 3/00	E 22019	H05B 3/00	E 21814
C08J 5/00	E 21771	C25D 5/00	E 22083	F24D 10/00	E 21725	H05B 3/00	E 22059
C08J 7/00	E 21831	D07B 1/00	E 22030	F24J 2/00	E 21976		

SC4A Sprístupnené preklady zmenených európskych patentových spisov**(11) E 13645**

(97) 2049123, 24.8.2016

(45) 3.6.2013

(54) Liečenie reumatoidného ochorenia glukokortikoidom s oneskoreným uvoľňovaním**(11) E 14411**

(97) 2244840, 27.7.2016

(45) 2.10.2013

(54) Zariadenie a spôsob na prívod vzduchu do aplikáčnej zóny lakovacieho zariadenia

MC4A Zrušené európske patenty po námietkovom konaní pred EPÚ**(11) E 2447**

(97) 1596661

Dátum účinnosti rozhodnutia o zrušení:
15.7.2016**(11) E 14028**

(97) 2032163

Dátum účinnosti rozhodnutia o zrušení: 7.6.2016

(11) E 3390

(97) 1490077

Dátum účinnosti rozhodnutia o zrušení:
25.6.2016**(11) E 14220**

(97) 2110187

Dátum účinnosti rozhodnutia o zrušení:
30.6.2016**(11) E 9350**

(97) 1782108

Dátum účinnosti rozhodnutia o zrušení:
20.5.2016**(11) E 14458**

(97) 2090303

Dátum účinnosti rozhodnutia o zrušení: 1.3.2016

(11) E 11932

(97) 2230943

Dátum účinnosti rozhodnutia o zrušení:
2.12.2015**MM4A Zaniknuté európske patenty pre nezaplatenie udržiavacích poplatkov****(11) E 296**

(97) 1495023

Dátum zániku: 2.4.2016

(11) E 1426

(97) 1481840

Dátum zániku: 9.4.2016

(11) E 576

(97) 1501769

Dátum zániku: 24.4.2016

(11) E 2994

(97) 1595475

Dátum zániku: 12.4.2016

(11) E 1044

(97) 1477292

Dátum zániku: 30.4.2016

(11) E 3928

(97) 1724034

Dátum zániku: 28.4.2016

(11) E 1046

(97) 1497576

Dátum zániku: 8.4.2016

(11) E 4524

(97) 1490106

Dátum zániku: 3.4.2016

(11) E 1167

(97) 1492653

Dátum zániku: 9.4.2016

(11) E 4624

(97) 1874875

Dátum zániku: 25.4.2016

(11) E 1286

(97) 1504081

Dátum zániku: 30.4.2016

(11) E 4724

(97) 1359413

Dátum zániku: 24.4.2016

(11) E 5103
 (97) 1610834
 Dátum zániku: 2.4.2016

(11) E 8577
 (97) 2144959
 Dátum zániku: 8.4.2016

(11) E 5232
 (97) 1717284
 Dátum zániku: 12.4.2016

(11) E 8678
 (97) 1499563
 Dátum zániku: 15.4.2016

(11) E 5340
 (97) 1717257
 Dátum zániku: 12.4.2016

(11) E 8864
 (97) 1499719
 Dátum zániku: 29.4.2016

(11) E 5800
 (97) 1874502
 Dátum zániku: 11.4.2016

(11) E 9006
 (97) 2146951
 Dátum zániku: 24.4.2016

(11) E 6011
 (97) 1584517
 Dátum zániku: 5.4.2016

(11) E 9251
 (97) 2147262
 Dátum zániku: 3.4.2016

(11) E 6095
 (97) 1753748
 Dátum zániku: 29.4.2016

(11) E 9266
 (97) 1845175
 Dátum zániku: 11.4.2016

(11) E 6565
 (97) 1633771
 Dátum zániku: 23.4.2016

(11) E 9337
 (97) 1473449
 Dátum zániku: 29.4.2016

(11) E 6642
 (97) 1753702
 Dátum zániku: 27.4.2016

(11) E 10019
 (97) 2087878
 Dátum zániku: 25.4.2016

(11) E 7246
 (97) 1358946
 Dátum zániku: 24.4.2016

(11) E 10113
 (97) 1499729
 Dátum zániku: 15.4.2016

(11) E 7269
 (97) 1877390
 Dátum zániku: 26.4.2016

(11) E 10399
 (97) 2132185
 Dátum zániku: 10.4.2016

(11) E 7310
 (97) 2001713
 Dátum zániku: 3.4.2016

(11) E 10450
 (97) 2070940
 Dátum zániku: 23.4.2016

(11) E 8343
 (97) 1877415
 Dátum zániku: 28.4.2016

(11) E 10470
 (97) 2246183
 Dátum zániku: 27.4.2016

(11) E 8368
 (97) 1862596
 Dátum zániku: 16.4.2016

(11) E 10892
 (97) 1684868
 Dátum zániku: 25.4.2016

(11) **E 10929**
(97) 1893441
Dátum zániku: 11.4.2016

(11) **E 11064**
(97) 2274029
Dátum zániku: 17.4.2016

(11) **E 11238**
(97) 2003159
Dátum zániku: 5.4.2016

(11) **E 11461**
(97) 2112756
Dátum zániku: 21.4.2016

(11) **E 11473**
(97) 1629125
Dátum zániku: 28.4.2016

(11) **E 11680**
(97) 1854816
Dátum zániku: 26.4.2016

(11) **E 11707**
(97) 2019680
Dátum zániku: 19.4.2016

(11) **E 11997**
(97) 2275086
Dátum zániku: 15.4.2016

(11) **E 12064**
(97) 2018153
Dátum zániku: 26.4.2016

(11) **E 12213**
(97) 1852561
Dátum zániku: 23.4.2016

(11) **E 12457**
(97) 1745041
Dátum zániku: 29.4.2016

(11) **E 12536**
(97) 1367501
Dátum zániku: 23.4.2016

(11) **E 12873**
(97) 2146868
Dátum zániku: 9.4.2016

(11) **E 12900**
(97) 1949915
Dátum zániku: 29.4.2016

(11) **E 13030**
(97) 2414212
Dátum zániku: 20.4.2016

(11) **E 13499**
(97) 2158168
Dátum zániku: 29.4.2016

(11) **E 13509**
(97) 1639201
Dátum zániku: 27.4.2016

(11) **E 13523**
(97) 1740207
Dátum zániku: 1.4.2016

(11) **E 14007**
(97) 1740299
Dátum zániku: 1.4.2016

(11) **E 14079**
(97) 2358953
Dátum zániku: 22.4.2016

(11) **E 14285**
(97) 2419363
Dátum zániku: 15.4.2016

(11) **E 14738**
(97) 1631723
Dátum zániku: 29.4.2016

(11) **E 14747**
(97) 1597965
Dátum zániku: 25.4.2016

(11) **E 15006**
(97) 2010414
Dátum zániku: 19.4.2016

(11) **E 15211**
(97) 2266557
Dátum zániku: 20.4.2016

(11) **E 15237**
(97) 2366393
Dátum zániku: 12.4.2016

(11) E 15298
 (97) 1982939
 Dátum zániku: 17.4.2016

(11) E 17159
 (97) 2511223
 Dátum zániku: 5.4.2016

(11) E 15313
 (97) 2154966
 Dátum zániku: 21.4.2016

(11) E 17698
 (97) 1611091
 Dátum zániku: 6.4.2016

(11) E 15452
 (97) 2419097
 Dátum zániku: 16.4.2016

(11) E 17992
 (97) 2416777
 Dátum zániku: 7.4.2016

(11) E 15795
 (97) 2140185
 Dátum zániku: 2.4.2016

(11) E 18050
 (97) 2699311
 Dátum zániku: 16.4.2016

(11) E 15872
 (97) 2142307
 Dátum zániku: 22.4.2016

(11) E 18957
 (97) 2147096
 Dátum zániku: 11.4.2016

(11) E 15966
 (97) 2478100
 Dátum zániku: 8.4.2016

(11) E 19113
 (97) 2704792
 Dátum zániku: 25.4.2016

(11) E 16098
 (97) 2416794
 Dátum zániku: 10.4.2016

(11) E 19347
 (97) 2210983
 Dátum zániku: 29.4.2016

(11) E 16742
 (97) 1860258
 Dátum zániku: 2.4.2016

(11) E 19523
 (97) 2236258
 Dátum zániku: 1.4.2016

(11) E 16791
 (97) 2276760
 Dátum zániku: 9.4.2016

(11) E 19536
 (97) 1736016
 Dátum zániku: 14.4.2016

(11) E 16820
 (97) 1745062
 Dátum zániku: 22.4.2016

(11) E 19880
 (97) 2110405
 Dátum zániku: 9.4.2016

(11) E 16944
 (97) 2538924
 Dátum zániku: 14.4.2016

(11) E 20054
 (97) 2421829
 Dátum zániku: 21.4.2016

(11) E 16956
 (97) 1857607
 Dátum zániku: 18.4.2016

(11) E 20278
 (97) 2844397
 Dátum zániku: 26.4.2016

(11) E 17133
 (97) 2260619
 Dátum zániku: 1.4.2016

(11) E 20630
 (97) 2556171
 Dátum zániku: 5.4.2016

PC4A

Prevody a prechody práv na európske patenty

(11) E 2748

(97) 1505980, 24.10.2007

(73) Janssen Sciences Ireland UC, Eastgate, Little Island, Co Cork, IE;

Predchádzajúci majiteľ:

Janssen R&D Ireland, Eastgate, Little Island, Co Cork, IE;

Dátum zápisu do registra: 6.12.2016

(11) E 7011

(97) 1448567, 30.12.2009

(73) Janssen Sciences Ireland UC, Eastgate, Little Island, Co Cork, IE;

Predchádzajúci majiteľ:

Janssen R&D Ireland, Eastgate, Little Island, Co Cork, IE;

Dátum zápisu do registra: 2.12.2016

(11) E 3101

(97) 1439920, 5.9.2007

(73) Ingvest AB, Borlänge, SE;

Predchádzajúci majiteľ:

Ortic 3D AB, Borlänge, SE;

Dátum uzavretia zmluvy: 1.6.2015

Dátum zápisu do registra: 29.11.2016

(11) E 7231

(97) 1534390, 23.12.2009

(73) Glaxo Group Limited, Brentford, Middlesex, GB;

Predchádzajúci majiteľ:

GlaxoSmithKline LLC, Wilmington, Delaware, US;

Dátum uzavretia zmluvy: 17.9.2015

Dátum zápisu do registra: 2.12.2016

(11) E 3619

(97) 1697345, 12.3.2008

(73) Janssen Sciences Ireland UC, Eastgate, Little Island, Co Cork, IE;

Predchádzajúci majiteľ:

Janssen R&D Ireland, Eastgate, Little Island, Co Cork, IE;

Dátum zápisu do registra: 6.12.2016

(11) E 7231

(97) 1534390, 23.12.2009

(73) Novartis Pharma AG, Basel, CH;

Predchádzajúci majiteľ:

Glaxo Group Limited, Brentford, Middlesex, GB;

Dátum uzavretia zmluvy: 17.9.2015

Dátum zápisu do registra: 2.12.2016

(11) E 6023

(97) 1725566, 17.6.2009

(73) Janssen Sciences Ireland UC, Eastgate, Little Island, Co Cork, IE;

Predchádzajúci majiteľ:

Janssen R&D Ireland, Eastgate, Little Island, Co Cork, IE;

Dátum zápisu do registra: 6.12.2016

(11) E 7231

(97) 1534390, 23.12.2009

(73) Novartis AG, Basel, CH;

Predchádzajúci majiteľ:

Novartis Pharma AG, Basel, CH;

Dátum uzavretia zmluvy: 17.9.2015

Dátum zápisu do registra: 2.12.2016

(11) E 6720

(97) 1713823, 11.11.2009

(73) Medivir AB, Huddinge, SE; Janssen Sciences Ireland UC, Eastgate, Little Island, Co Cork, IE;

Predchádzajúci majiteľ:

Medivir AB, Huddinge, SE; Janssen R&D Ireland, Eastgate, Little Island, Co Cork, IE;

Dátum zápisu do registra: 2.12.2016

(11) E 7654

(97) 2121674, 12.5.2010

(73) Janssen Sciences Ireland UC, Eastgate, Little Island, Co Cork, IE;

Predchádzajúci majiteľ:

Janssen R&D Ireland, Eastgate, Little Island, Co Cork, IE;

Dátum zápisu do registra: 2.12.2016

(11) E 6849

(97) 1482932, 25.11.2009

(73) Array Biopharma, Inc., Boulder, CO, US; AstraZeneca AB, Södertälje, SE;

Predchádzajúci majiteľ:

Array Biopharma, Inc., Boulder, CO, US;

Dátum zápisu do registra: 1.12.2016

(11) E 7922

(97) 1858861, 7.7.2010

(73) Janssen Sciences Ireland UC, Eastgate, Little Island, Co Cork, IE;

Predchádzajúci majiteľ:

Janssen R&D Ireland, Eastgate, Little Island, Co Cork, IE;

Dátum zápisu do registra: 6.12.2016

(11) E 9018

(97) 1912999, 5.1.2011
 (73) Janssen Sciences Ireland UC, Eastgate, Little Island, Co Cork, IE; MEDIVIR AB, Stockholm, SE;
 Predchádzajúci majiteľ:
 JANSSEN R&D IRELAND, Eastgate, Little Island, Co Cork, IE; MEDIVIR AB, Stockholm, SE;
 Dátum zápisu do registra: 6.12.2016

(11) E 13828

(97) 1881848, 16.1.2013
 (73) Janssen Sciences Ireland UC, Eastgate, Little Island, Co Cork, IE;
 Predchádzajúci majiteľ:
 Janssen R&D Ireland, Eastgate, Little Island, County Cork, IE;
 Dátum zápisu do registra: 6.12.2016

(11) E 9125

(97) 2089371, 2.2.2011
 (73) Janssen Sciences Ireland UC, Eastgate, Little Island, Co Cork, IE;
 Predchádzajúci majiteľ:
 Janssen R&D Ireland, Eastgate, Little Island, Co Cork, IE;
 Dátum zápisu do registra: 6.12.2016

(11) E 14170

(97) 1981506, 27.3.2013
 (73) Janssen Sciences Ireland UC, Eastgate, Little Island, Co Cork, IE;
 Predchádzajúci majiteľ:
 Janssen R&D Ireland, County Cork, IE;
 Dátum zápisu do registra: 6.12.2016

(11) E 9760

(97) 1979270, 30.3.2011
 (73) Bayer Aktiengesellschaft, Leverkusen, DE;
 Predchádzajúci majiteľ:
 Bayer Intellectual Property GmbH, Monheim, DE;
 Dátum uzavretia zmluvy: 13.10.2016
 Dátum zápisu do registra: 6.12.2016

(11) E 15303

(97) 1888537, 11.9.2013
 (73) Janssen Sciences Ireland UC, Eastgate, Little Island, Co Cork, IE;
 Predchádzajúci majiteľ:
 Janssen R&D Ireland, Eastgate, Little Island, County Cork, IE;
 Dátum zápisu do registra: 6.12.2016

(11) E 10427

(97) 2029110, 31.8.2011
 (73) Janssen Sciences Ireland UC, Eastgate, Little Island, Co Cork, IE;
 Predchádzajúci majiteľ:
 Janssen R&D Ireland, Eastgate, Little Island, Co Cork, IE;
 Dátum zápisu do registra: 6.12.2016

(11) E 15974

(97) 2181330, 20.11.2013
 (73) SSI Diagnostica A/S, DK-3400 Hillerød, DK;
 Predchádzajúci majiteľ:
 Statens Serum Institut, Copenhagen S, DK;
 Dátum uzavretia zmluvy: 15.9.2016
 Dátum zápisu do registra: 8.12.2016

(11) E 11574

(97) 2035432, 8.2.2012
 (73) Janssen Sciences Ireland UC, Eastgate, Little Island, Co Cork, IE;
 Predchádzajúci majiteľ:
 Janssen R&D Ireland, Eastgate, Little Island, Co Cork, IE;
 Dátum zápisu do registra: 6.12.2016

(11) E 17018

(97) 1567529, 18.6.2014
 (73) Janssen Sciences Ireland UC, Eastgate, Little Island, Co Cork, IE;
 Predchádzajúci majiteľ:
 Janssen R&D Ireland, Eastgate, Little Island, County Cork, IE;
 Dátum zápisu do registra: 6.12.2016

(11) E 13121

(97) 2256085, 29.8.2012
 (73) Bayer Aktiengesellschaft, Leverkusen, DE;
 Predchádzajúci majiteľ:
 Bayer Intellectual Property GmbH, Monheim, DE;
 Dátum uzavretia zmluvy: 13.10.2016
 Dátum zápisu do registra: 6.12.2016

(11) E 17019

(97) 2314591, 18.6.2014
 (73) Janssen Sciences Ireland UC, Eastgate, Little Island, Co Cork, IE;
 Predchádzajúci majiteľ:
 Janssen R&D Ireland, Eastgate, Little Island, County Cork, IE;
 Dátum zápisu do registra: 6.12.2016

(11) E 13493

(97) 2130537, 14.11.2012
 (73) Array Biopharma, Inc., Boulder, CO, US; Astra-Zeneca AB, Södertälje, SE;
 Predchádzajúci majiteľ:
 Array Biopharma, Inc., Boulder, CO, US;
 Dátum zápisu do registra: 1.12.2016

(11) E 17474

(97) 2554242, 17.9.2014
 (73) Bayer Aktiengesellschaft, Leverkusen, DE;
 Predchádzajúci majiteľ:
 Bayer Intellectual Property GmbH, Monheim, DE;
 Dátum uzavretia zmluvy: 13.10.2016
 Dátum zápisu do registra: 6.12.2016

(11) **E 17562**
(97) 2118098, 24.9.2014
(73) Janssen Sciences Ireland UC, Eastgate, Little Island, Co Cork, IE;
Predchádzajúci majiteľ:
Janssen R&D Ireland, County Cork, IE;
Dátum zápisu do registra: 2.12.2016

(11) **E 19875**
(97) 2275102, 29.7.2015
(73) Array Biopharma, Inc., Boulder, CO, US; Astra-Zeneca AB, Södertälje, SE;
Predchádzajúci majiteľ:
Array Biopharma, Inc., Boulder, CO, US;
Dátum zápisu do registra: 1.12.2016

(11) **E 17676**
(97) 2640362, 10.9.2014
(73) Gilead Sciences, Inc., Foster City, CA, US; Janssen Sciences Ireland UC, Eastgate, Little Island, Co Cork, IE;
Predchádzajúci majiteľ:
Gilead Sciences, Inc., Foster City, CA, US; Janssen R&D Ireland, Little Island, County Cork, IE;
Dátum zápisu do registra: 2.12.2016

(11) **E 19889**
(97) 2330075, 4.11.2015
(73) Bayer Aktiengesellschaft, Leverkusen, DE;
Predchádzajúci majiteľ:
Bayer Intellectual Property GmbH, Monheim, DE;
Dátum uzavretia zmluvy: 13.10.2016
Dátum zápisu do registra: 6.12.2016

(11) **E 17989**
(97) 1877205, 1.10.2014
(73) Ingvest AB, Borlänge, SE;
Predchádzajúci majiteľ:
Ortic 3D AB, Borlänge, SE;
Dátum uzavretia zmluvy: 10.4.2015
Dátum zápisu do registra: 29.11.2016

TC4A

Zmeny mien

(11) **E 2748**
(97) 1505980, 24.10.2007
(73) Janssen R&D Ireland, Eastgate, Little Island, Co Cork, IE;
Dátum zápisu do registra: 6.12.2016

(11) **E 7011**
(97) 1448567, 30.12.2009
(73) Janssen R&D Ireland, Eastgate, Little Island, Co Cork, IE;
Dátum zápisu do registra: 2.12.2016

(11) **E 3619**
(97) 1697345, 12.3.2008
(73) Janssen R&D Ireland, Eastgate, Little Island, Co Cork, IE;
Dátum zápisu do registra: 6.12.2016

(11) **E 7654**
(97) 2121674, 12.5.2010
(73) Janssen R&D Ireland, Eastgate, Little Island, Co Cork, IE;
Dátum zápisu do registra: 2.12.2016

(11) **E 6023**
(97) 1725566, 17.6.2009
(73) Janssen R&D Ireland, Eastgate, Little Island, Co Cork, IE;
Dátum zápisu do registra: 6.12.2016

(11) **E 7922**
(97) 1858861, 7.7.2010
(73) Janssen R&D Ireland, Eastgate, Little Island, Co Cork, IE;
Dátum zápisu do registra: 6.12.2016

(11) **E 6720**
(97) 1713823, 11.11.2009
(73) Medivir AB, Huddinge, SE; Janssen R&D Ireland, Eastgate, Little Island, Co Cork, IE;
Dátum zápisu do registra: 2.12.2016

(11) **E 9125**
(97) 2089371, 2.2.2011
(73) Janssen R&D Ireland, Eastgate, Little Island, Co Cork, IE;
Dátum zápisu do registra: 6.12.2016

(11) E 10427
 (97) 2029110, 31.8.2011
 (73) Janssen R&D Ireland, Eastgate, Little Island, Co
 Cork, IE;
 Dátum zápisu do registra: 6.12.2016

(11) E 14870
 (97) 2032592, 31.7.2013
 (73) Kuros Biosciences AG, Zürich-Schlieren, CH;
 Dátum zápisu do registra: 2.12.2016

(11) E 11574
 (97) 2035432, 8.2.2012
 (73) Janssen R&D Ireland, Eastgate, Little Island, Co
 Cork, IE;
 Dátum zápisu do registra: 6.12.2016

(11) E 21191
 (97) 1948075, 3.2.2016
 (73) ReShape Medical, Inc., San Clemente, CA, US;
 Dátum zápisu do registra: 13.12.2016

TE4A

Zmeny adries

(11) E 7231
 (97) 1534390, 23.12.2009
 (73) GlaxoSmithKline LLC, Wilmington, Delaware, US;
 Dátum zápisu do registra: 2.12.2016

ČASŤ

DODATKOVÉ OCHRANNÉ OSVEDČENIA

Číselné kódy na označovanie bibliografických údajov (Štandard WIPO ST. 9)

- | | |
|--|---|
| <p>(11) Číslo dokumentu</p> <p>(21) Číslo žiadosti</p> <p>(22) Dátum podania žiadosti</p> <p>(23) Dátum podania žiadosti o predĺženie doby platnosti</p> <p>(54) Názov vynálezu základného patentu</p> <p>(68) Číslo základného patentu</p> <p>(71) Meno (názov) žiadateľa (-ov)</p> <p>(73) Meno (názov) majiteľa (-ov)</p> <p>(74) Meno (názov) zástupcu (-ov)</p> | <p>(92) Číslo a dátum prvého povolenia uviesť liečivo alebo výrobok na ochranu rastlín na trh v Slovenskej republike</p> <p>(93) Číslo, dátum a štát prvého povolenia uviesť liečivo alebo výrobok na ochranu rastlín na trh v Spoločenstve</p> <p>(94) Predpokladaný dátum uplynutia platnosti osvedčenia/Predpokladaný dátum uplynutia predĺženej doby platnosti osvedčenia/Opravený predpokladaný dátum uplynutia doby platnosti osvedčenia/Opravený predpokladaný dátum uplynutia predĺženej doby platnosti osvedčenia</p> <p>(95) Liečivo, tak ako je uvedené v povolení/Výrobok na ochranu rastlín, tak ako je uvedený v povolení
Typ: (liečivo/výrobok na ochranu rastlín)</p> |
|--|---|

Zverejnené žiadosti o udelenie dodatkového ochranného osvedčenia

(21) 5017-2016

(22) 8.7.2016

(68) EP 1 758 555

(54) Prostriedok vytvárajúci oleogél, oleogél obsahujúci triterpén a spôsob výroby oleogélu obsahujúceho triterpén

(71) Birken AG, Niefern-Öschelbronn, DE;

(74) ROTT, RŮŽIČKA & GUTTMANN, Bratislava, SK;

(92) EU/1/15/1069/001, 18.1.2016

(93) EU/1/15/1069/001, 18.1.2016, EU

(95) Betulín (extrakt z brezovej kôry)

Typ: liečivo

(21) 5025-2016

(22) 23.11.2016

(68) EP 2 787 345

(54) Možnosti liečenia Fabryho choroby

(71) Amicus Therapeutics, Inc., Cranbury, NJ, US;

(74) Bušová Eva, JUDr., Bratislava, SK;

(92) EU/1/15/1082, 31.5.2016

(93) EU/1/15/1082, 31.5.2016, EU

(95) Migalastátiumchlorid

Typ: liečivo

Udelené dodatkové ochranné osvedčenia

(11) 245

- (21) 5031-2014
- (22) 16.12.2014
- (68) EP 1 802 198
- (54) Synergické fungicídne kompozície
- (73) Syngenta Participations AG, Basel, CH;
- (74) inventa Patentová a známková kancelária s.r.o., Bratislava, SK;
- (92) 14-02-1460, 4.7.2014
- (93) 007557-00, 6.11.2013, DE
- (95) Isopyrazam a azoxystrobin**
Typ: výrobok na ochranu rastlín
- (94) 6.11.2028

(11) 247

- (21) 50008-2015
- (22) 26.5.2015
- (68) EP 2 203 431
- (54) Protiinfekčné pyrimidíny a ich použitie
- (73) AbbVie Bahamas Ltd., New Providence, Nassau, BS;
- (74) MAJLINGOVÁ & PARTNERS, s.r.o., Bratislava, SK;
- (92) EU/1/14/983/001, 19.1.2015
- (93) EU/1/14/983/001, 19.1.2015, EU
- (95) Dasabuvir (vo forme monohydrátu sodnej soli)**
Typ: liečivo
- (94) 19.1.2030

(11) 246

- (21) 50014-2015
- (22) 13.7.2015
- (68) EP 1 490 342
- (54) Disubstituované pyrazolylylkarboxanilidy
- (73) Bayer CropScience AG, Monheim, DE;
- (74) MAJLINGOVÁ & PARTNERS, s.r.o., Bratislava, SK;
- (92) 15-02-1528, 20.2.2015
- (93) 2384 z 2010; MAPP č.15026, 24.8.2010, GB
- (95) Bixafen**
Typ: výrobok na ochranu rastlín
- (94) 24.8.2025

Zaniknuté dodatkové ochranné osvedčenia uplynutím doby platnosti

(11) Dátum zániku

4 08.11.2016

135 23.10.2016

Zaniknuté dodatkové ochranné osvedčenia pre nezaplatenie udržiavacích poplatkov

(11) Dátum zániku

124 25.05.2016

Prevody a prechody práv na dodatkové ochranné osvedčenia

(11) 91

(21) 3-2010

(73) Glaxo Group Limited, Brentford, Middlesex, GB;
Predchádzajúci majiteľ:
GlaxoSmithKline LLC, Wilmington, Delaware, US;
Dátum zápisu do registra: 2.12.2016

(11) 91

(21) 3-2010

(73) Novartis AG, Basel, CH;
Predchádzajúci majiteľ:
Novartis Pharma AG, Basel, CH;
Dátum zápisu do registra: 2.12.2016

(11) 91

(21) 3-2010

(73) Novartis Pharma AG, Basel, CH;
Predchádzajúci majiteľ:
Glaxo Group Limited, Brentford, Middlesex, GB;
Dátum zápisu do registra: 2.12.2016

(11) 204

(21) 5025-2014

(73) Janssen Sciences Ireland UC, Eastgate, Little Island, Co Cork, IE; MEDIVIR AB, Stockholm, SE;
Predchádzajúci majiteľ:
JANSSEN R&D IRELAND, Eastgate, Little Island, Co Cork, IE; MEDIVIR AB, Stockholm, SE;
Dátum zápisu do registra: 6.12.2016

Zmeny adries majiteľov dodatkových ochranných osvedčení

(11) 24

(21) 3-2005

(73) THE WELLCOME FOUNDATION LIMITED,
Brentford, Middlesex, GB;
Dátum zápisu do registra: 12.12.2016

(11) 91

(21) 3-2010

(73) GlaxoSmithKline LLC, Wilmington, Delaware, US;
Dátum zápisu do registra: 2.12.2016

ČASŤ

ÚŽITKOVÉ VZORY

Kódy na označovanie jednotlivých druhov dokumentov (Štandard WIPO ST. 16)

- | | |
|---|--|
| <p>U1 Zverejnené prihlášky úžitkových vzorov podľa zákona č. 517/2007 Z. z. o úžitkových vzoroch a o zmene a doplnení niektorých zákonov</p> | <p>Y1 Zapísané úžitkové vzory podľa zákona č. 517/2007 Z. z. o úžitkových vzoroch a o zmene a doplnení niektorých zákonov bez zmeny v porovnaní s príslušnou zverejnenou prihláškou</p> |
| | <p>Y2 Zapísané úžitkové vzory podľa zákona č. 517/2007 Z. z. o úžitkových vzoroch a o zmene a doplnení niektorých zákonov so zmenou v porovnaní s príslušnou zverejnenou prihláškou</p> |

Číselné kódy na označovanie bibliografických údajov (Štandard WIPO ST. 9)

- | | |
|---|---|
| <p>(11) Číslo dokumentu
(21) Číslo prihlášky
(22) Dátum podania prihlášky
(31) Číslo prioritnej prihlášky
(32) Dátum podania prioritnej prihlášky
(33) Krajina alebo regionálna organizácia priority
(43) Dátum zverejnenia prihlášky
(45) Dátum oznámenia o zápise úžitkového vzoru
(47) Dátum zápisu a sprístupnenia úžitkového vzoru verejnosti
(51) Medzinárodné patentové triedenie
(54) Názov
(57) Anotácia</p> | <p>(62) Číslo pôvodnej prihlášky v prípade vylúčenej prihlášky
(67) Číslo pôvodnej patentovej prihlášky v prípade odbočenia
(71) Meno (názov) prihlasovateľa (-ov)
(72) Meno pôvodcu (-ov)
(73) Meno (názov) majiteľa (-ov)
(74) Meno (názov) zástupcu (-ov)
(86) Číslo podania medzinárodnej prihlášky podľa PCT
(87) Číslo zverejnenia medzinárodnej prihlášky podľa PCT
(96) Číslo podania európskej patentovej prihlášky
(97) Číslo zverejnenia európskej patentovej prihlášky alebo vydania európskeho patentového spisu</p> |
|---|---|

Poznámka:

Symboly medzinárodného patentového triedenia uvedené v tomto vestníku zodpovedajú vydaniu 2017.01 Medzinárodného patentového triedenia s platnosťou od 1. januára 2017. Na patentových dokumentoch zverejňovaných úradom a vo vestníku úradu budú v roku 2017 uvádzané iba symboly hlavných skupín MPT 2017.01. V databázach úradu, vo webregistroch na internete a v ostatných výstupoch úradu budú zverejňované údaje týkajúce sa patentov a úžitkových vzorov vrátane ich prihlášok so symbolmi úplnej verzie MPT 2017.01.

Kódy na označovanie záhlaví oznámení publikovaných vo Vestníku ÚPV SR (Štandard WIPO ST. 17)

- | | |
|--|---|
| <p>BA2K Zverejnené prihlášky úžitkových vzorov
FA2K Zastavené konania o prihláškach úžitkových vzorov na žiadosť prihlasovateľa
FB2K Zastavené konania o prihláškach úžitkových vzorov
FC2K Zamietnuté prihlášky úžitkových vzorov
GB2K Prevody a prechody práv na prihlášky úžitkových vzorov
PD2K Zmeny dispozičných práv na prihlášky úžitkových vzorov (zálohy)
PD2K Zmeny dispozičných práv na prihlášky úžitkových vzorov (ukončenie zálohov)</p> | <p>FG2K Zapísané úžitkové vzory
MA2K Zaniknuté úžitkové vzory vzdáním sa
MC2K Vymazané úžitkové vzory
MG2K Čiastočne vymazané úžitkové vzory
MK2K Zaniknuté úžitkové vzory uplynutím doby platnosti
ND2K Predĺženie platnosti úžitkových vzorov
PC2K Prevody a prechody práv na úžitkové vzory
PD2K Zmeny dispozičných práv na úžitkové vzory (zálohy)
PD2K Zmeny dispozičných práv na úžitkové vzory (ukončenie zálohov)
QB2K Licenčné zmluvy
QC2K Ukončenie platnosti licenčných zmlúv
RL2K Odňatie ochrany a prepis prihlasovateľa alebo majiteľa úžitkového vzoru (na základe rozhodnutia súdu)</p> |
|--|---|

Opravy a zmeny

Opravy v prihláškach úžitkových vzorov

- HA2K** Doplnenie pôvodcu (-ov)
- HB2K** Opravy mien
- HC2K** Zmeny mien
- HD2K** Opravy adries
- HE2K** Zmeny adries
- HF2K** Opravy dátumov
- HG2K** Opravy zatriedenia podľa MPT
- HH2K** Opravy chýb alebo zmeny všeobecne
- HK2K** Opravy tlačových chýb vo Vestníku ÚPV SR

Opravy v úžitkových vzoroch

- TA2K** Doplnenie pôvodcu (-ov)
- TB2K** Opravy mien
- TC2K** Zmeny mien
- TD2K** Opravy adries
- TE2K** Zmeny adries
- TF2K** Opravy dátumov
- TG2K** Opravy zatriedenia podľa MPT
- TH2K** Opravy chýb alebo zmeny všeobecne
- TK2K** Opravy tlačových chýb vo Vestníku ÚPV SR

BA2K

Zverejnené prihlášky úžitkových vzorov

Podľa § 40 ods. 1 zákona č. 517/2007 Z. z. o úžitkových vzoroch a o zmene a doplnení niektorých zákonov, po zverejnení prihlášky úžitkového vzoru môže ktokoľvek podať v lehote troch mesiacov od tohto zverejnenia úradu námietky proti zápisu úžitkového vzoru do registra.

Obsah prihlášok úžitkových vzorov sa zverejňuje v rozsahu opisu technického riešenia, nárokov na ochranu, výkresov s obrázkami a ďalšími podkladmi, spolu s výsledkom rešerše na stav techniky, ktorú vykonal úrad podľa § 38 ods. 4 uvedeného zákona.

Zverejnené prihlášky sú dostupné prostredníctvom internetovej databázy s vybranými údajmi z registra úžitkových vzorov na stránke www.upv.sk alebo v študovni úradu, alebo môžu byť doručené v papierovej alebo elektronickej forme na základe objednávky, doručenej úradu v písomnej forme.

(21)	(51)	(21)	(51)	(21)	(51)	(21)	(51)
192-2015	G06K 9/00	69-2016	A47G 25/00	5045-2016	H02G 3/00	50085-2016	E04B 2/00
50142-2015	F16H 1/00	86-2016	H02S 40/00	5046-2016	B65G 65/00	50089-2016	E01F 15/00
15-2016	B22F 3/00	5026-2016	A23L 21/00	5050-2016	B65D 81/00	50090-2016	E01F 15/00
19-2016	C12Q 1/00	5035-2016	G01N 25/00	5055-2016	B65D 25/00	50093-2016	B67C 11/00
37-2016	G09B 19/00	5037-2016	G01N 25/00	5060-2016	G01K 17/00	50109-2016	B65D 88/00
48-2016	B65B 7/00	5043-2016	C30B 15/00	5063-2016	A63B 5/00		
68-2016	G09B 1/00	5044-2016	H02G 3/00	50046-2016	E06B 9/00		

(51) A23L 21/00, A23L 19/00

(21) 5026-2016

(22) 2.5.2016

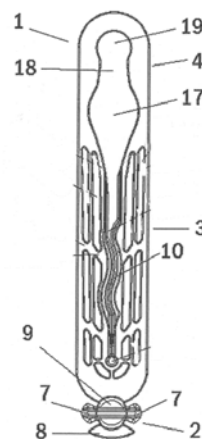
(71) Národné poľnohospodárske a potravinárske centrum, Lužianky, SK;

(72) Šilhár Stanislav, doc., Ing., CSc., Pezinok, SK; Panghyová Elena, Ing., Modra, SK; Blažková Marcela, RNDr., Bučany, SK; Kiss Eugen, Ing., Veľké Úľany, SK; Kunštek Marek, Ing., Sekule, SK;

(54) Jablková plnka s príchutou arónie čiernoplodej

(57) Opísaná je plnka obsahujúca jablkovú drť s extraktom zo šupiek z arónie čiernoplodej. Plnka má červenú farbu, intenzita ktorej závisí od koncentrácie antokynínov v pridávanom extrakte z arónie čiernoplodej. Jej konzistenciu je možné upravovať prídavkom želirujúcich prostriedkov. Plnka je vhodná na pekárenské účely alebo v malospotrebitel'skom balení na využitie ako nátierka alebo plnka do koláčov.

nou časťou umiestnená medzi dvoma polotuhými bočnými časťami výlisku, ktoré sa vzájomne rozchádzajú.



(51) A47G 25/00, A41H 15/00, A41B 11/00, D06F 57/00

(21) 69-2016

(22) 13.6.2016

(71) Norková Monika, Ing., Prešov - Nižná Šebastová, SK;

(72) Norková Monika, Ing., Prešov - Nižná Šebastová, SK;

(54) Modulárny držiak textilných látok

(57) Opísaný je držiak textilných látok pozostávajúci z dvoch typov dielov, a to z funkčného a koncového dielu, ktoré môžu byť navzájom spojené a zostavené tak, že tvoria jeden reťazec. Funkčný diel (1) pozostáva z prednej časti (2), prostrednej časti (3) a zadnej časti (4). Predná časť (2) je tvorená kruhovým rozšírením (9) s vystuženými lištami (7) a vejárovitým rozšírením (8). Zadná časť (4) je tvorená otvorom (17) v tvare kvapky, vstupom (18) a výklenkom (19). Prostrednú časť (3) vytvára pružná štrbina (10) s lineárnou aj zvlnenou časťou umiestnená medzi dvoma polotuhými bočnými časťami výlisku, ktoré sa vzájomne rozchádzajú.

(51) A63B 5/00, A63B 71/00, A63K 3/00, H01H 3/00, G07C 1/00

(21) 5063-2016

(22) 5.10.2016

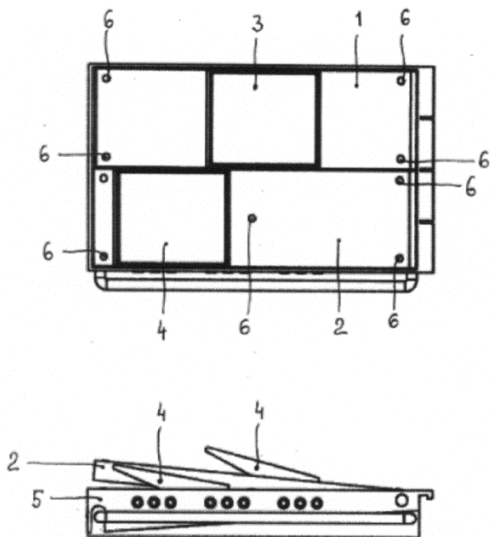
(71) Matúš Ivan, Mgr., PhD., Prešov, SK; Zemková Erika, prof. Mgr., PhD., Nové Mesto nad Váhom, SK; Šooš Lubomír, prof. Ing., PhD., Bratislava, SK; Štefanka Marek, Ing., Bratislava, SK;

(72) Matúš Ivan, Mgr., PhD., Prešov, SK; Zemková Erika, prof. Mgr., PhD., Nové Mesto nad Váhom, SK; Šooš Lubomír, prof. Ing., PhD., Bratislava, SK; Štefanka Marek, Ing., Bratislava, SK;

(74) Kováčik Štefan, Ing., Bratislava, SK;

(54) Modulárna dynamometrická platňa pre štartové skoky a obrátky v plávaní

- (57) Modulárna dynamometrická platňa pre štartové skoky a obrátky v plávaní pozostáva z ľavej nášľapnej dosky (1) a pravej nášľapnej dosky (2), v zadnej až strednej časti ktorých je uložená ľavá štartová opierka (3) a pravá štartová opierka (4) a každá je nezávislé výklopná o uhol alfa až 45°. Ľavá štartová opierka (3) a pravá štartová opierka (4) je v dĺžke ľavej nášľapnej dosky (1) a pravej nášľapnej dosky (2) nezávisle posuvne nastaviteľná. Ľavá nášľapná doska (1) a pravá nášľapná doska (2) je vybavená sústavou snímačov (6) sily a je uložená v kotviacom ráme alebo doske (5).



(51) B22F 3/00, B22F 5/00

(21) 15-2016

(22) 10.2.2016

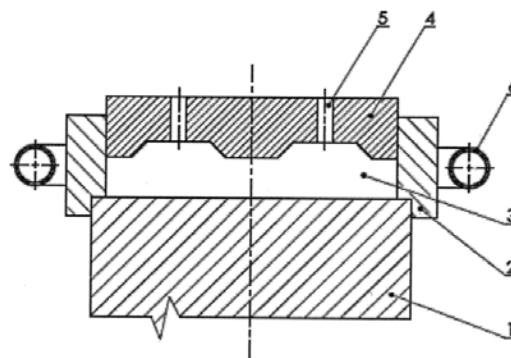
(71) Slovenská poľnohospodárska univerzita v Nitre - Technická fakulta, Nitra, SK;

(72) Kováč Ivan, Ing., PhD., Nitra, SK; Mikuš Rastislav, Ing., PhD., Cabaj Čápor, SK; Žarnovský Jozef, doc. Ing., PhD., Nitra, SK; Šoška Radovan, Ing., Martin, SK;

(74) Kováč Ivan, Ing., PhD., Nitra, SK;

(54) Spôsob výroby razidiel a foriem

- (57) Opisuje sa spôsob, pri ktorom sa výsledný tvar razidla alebo formy vytvaruje pritlačením grafitovej prítlačky (4) do taveniny kovového prášku (3), ktorá po stuhnutí v grafitovej objímke (2) vytvorí s telesom (1) razidla difúzny spoj. Roztavenie kovového prášku (3) sa uskutoční v indukčnom poli vytvorenom prostredníctvom induktora (6).



(51) B65B 7/00, B65G 65/00, B67B 7/00

(21) 48-2016

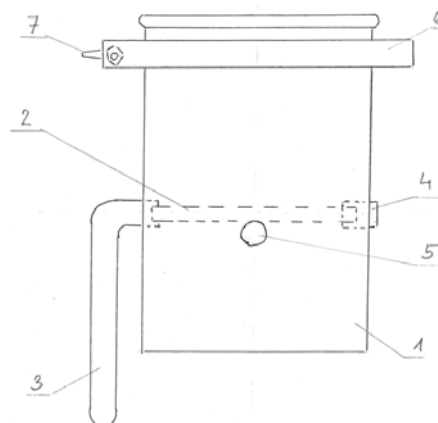
(22) 29.4.2016

(71) Molnár Zoltán, Veľká nad Ipľom, SK;

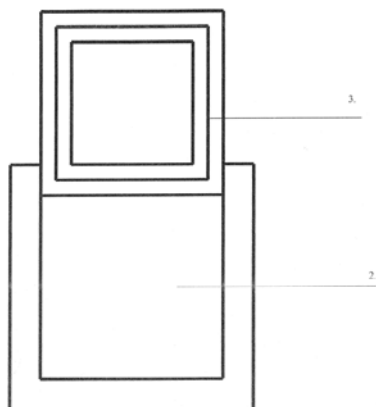
(72) Molnár Zoltán, Veľká nad Ipľom, SK;

(54) Ručne ovládaný dávkovač sypkých materiálov z veľkoobjemových vakov

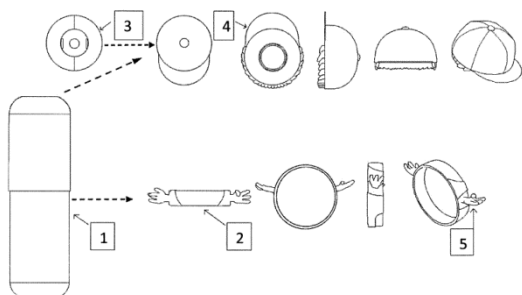
- (57) Nadstavec (1) sa nasadí do voľne previsnutého hrdla veľkoobjemového vaku a pomocou objímky (6) sa zaistí z vonkajšej strany previsnutého hrdla veľkoobjemového vaku tak, aby nedochádzalo k vyklznutiu nadstavca (1) z hrdla veľkoobjemového vaku. V nadstavci (1) je umiestnená klapka (2) ručne ovládaná ovládacou pákou (3), kde táto klapka (2) umožňuje reguláciu výsypu množstva sypkého materiálu alebo úplné zastavenie výsypu. Zároveň posunom osi klapky (2) od osi nadstavca (1) vznikne samozverný efekt, ktorý zabezpečí, aby nedochádzalo k samovoľnému otvoreniu klapky (2) v nadstavci (1). Polohu ZATVORENÉ istí doraz (5). Posun osi klapky (2) vzhľadom na os nadstavca (1) je 3 mm. Klapka (2) sa ovláda ručne ovládacou pákou (3), ktorá je umiestnená na bočnej strane nadstavca (1), kde poloha ovládacej páky (3) zároveň ukazuje pozíciu klapky (2) - otvorená, poloortvorená, zatvorená. Týmto ručne ovládaným dávkovačom sypkých materiálov sa výsyp sypkých materiálov z veľkoobjemových vakov stáva regulovateľným.



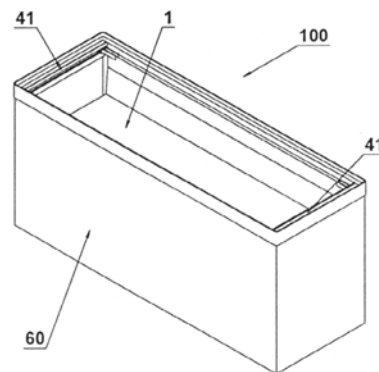
- (51) **B65D 25/00, B65D 5/00**
 (21) **5055-2016**
 (22) 7.9.2016
 (71) Jonek Zdenko, Most pri Bratislave, SK; Bodor Gabriel, Most pri Bratislave, SK;
 (72) Jonek Zdenko, Most pri Bratislave, SK; Bodor Gabriel, Most pri Bratislave, SK;
 (54) **Obal s možnosťou kontroly obsahu pri dobierkových a zásielkových službách**
 (57) Obal s možnosťou kontroly obsahu pri dobierkových a zásielkových službách má uzáver (1) s vyznačenou perforáciou (4), pod ktorou je umiestnený priehľadný materiál (2), pričom uzáver (1) je z vnútornej časti vybavený samolepiacou páskou (3) na pevné uzavretie uzáveru (2).



- (51) **B65D 81/00, B65D 51/00, B65D 23/00, A63H 3/00**
 (21) **5050-2016**
 (22) 17.8.2016
 (71) Hanuska Peter, Mgr., Bratislava, SK;
 (72) Hanuska Peter, Mgr., Bratislava, SK;
 (74) Kováčik Štefan, Ing., Bratislava, SK;
 (54) **Detská fľaša s obmeniteľnými doplnkovými prvkami postavičiek**
 (57) Detská fľaša s obmeniteľnými doplnkovými prvkami postavičiek má driekovú časť (1) s obmeniteľným prstencovým nástavcom (2) a má uzáver (3) hrdla s obmeniteľným ochranným vrchlíkom (4). Obmeniteľný prstencový nástavec (2) má driekové tvarové výstupky (5). Obmeniteľný ochranný vrchlík (4) má pružnú vnútornú dosadaciu časť priliehajúcu k uzáveru (3) hrdla a má aj vonkajšiu tvarovanú úchopnú časť.

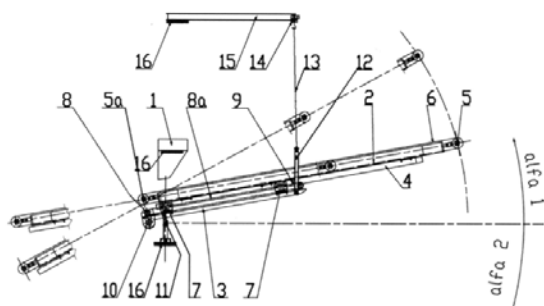


- (51) **B65D 88/00, B65D 90/00**
 (21) **50109-2016**
 (22) 11.10.2016
 (31) CZ2016-32581 U
 (32) 18.7.2016
 (33) CZ
 (71) PPO GROUP CZ, s.r.o., Znojmo, CZ;
 (72) Knob Josef, Znojmo, CZ; Szmuc Cezary, Ing., Znojmo, CZ; Herényi Andrej, Ing., Vrádište, SK;
 (74) BELEŠČÁK & PARTNERS, s.r.o., Piešťany, SK;
 (54) **Systém uloženia a pohybu vložných buniek v obaloch na prepravu tovarov**
 (57) Systém pozostáva z aspoň jedného stĺpca (20), v ktorom sú nad sebou uložené aspoň dve poschodia (10) vložných buniek (1). Tieto vložné bunky (1) sú posuvne uložené pomocou pohyblivých prvkov (30) na protiahlych bočných úložných vedeniach (41). Bočné úložné vedenia (41) sú uložené nad dnom (1.2) vložnej bunky (1) prvého - horného poschodia (10.1). Podľa prvého vhodného riešenia sú pohyblivé prvky (30) uložené v pojazdových profiloch (40), ktoré sú vytvorené v jednom rade na vnútorných stranách bočných úložných vedení (41). Podľa ďalšieho vhodného riešenia sú pohyblivé prvky (30) uložené v pojazdových profiloch (40), ktoré sú vytvorené aspoň v dvoch radoch na vnútorných stranách bočných úložných vedení (41).



- (51) **B65G 65/00**
 (21) **5046-2016**
 (22) 9.8.2016
 (71) Žilinská univerzita, Žilina, SK;
 (72) Kohár Robert, doc. Ing., PhD., Povina, SK; Hřeček Slavomír, doc. Ing., PhD., Žilina, SK; Kraus Václav, doc. Ing., PhD., Žilina, SK; Lehocký Pavel, Ing., PhD., Vranov nad Topľou, SK;
 (74) Kováčik Štefan, Ing., Bratislava, SK;
 (54) **Výsuvné, otočné a sklápňové ústrojenstvo pásového dopravníka**
 (57) Výsuvné, otočné a sklápňové ústrojenstvo pásového dopravníka pozostáva z rámu (16), na ktorom je prostredníctvom kľbu (11) umiestnená otočná a sklápňová lafeta (3) s náhonom (8) reťazového prevodu posuvu dopravníka (2). Na lafete (3) sú pripojené vozíky (7) umiestnené v koľajniciach (4). Koľajnice (4) sú zospodu pripojené na dopravník (2). Na lafete (3) je tiež pripojený záves (12), na ktorom je zhora pomocou lana (13) pripojený pojazdný kladkostroj (14). Kladkostroj (14) je pohyblivo uložený v oblúkovej koľajnici

(15), ktorá je spojená s rámom (16). Na lafete (3) je umiestnený prevodový elektromotor (10) spojený s náhonom (8) reťazového prevodu. Doprvník (2) je napojený na reťaz (8a) reťazového prevodu pomocou spojky (9).



(51) **B67C 11/00, B65B 39/00, B01D 29/00**

(21) **50093-2016**

(22) 12.8.2016

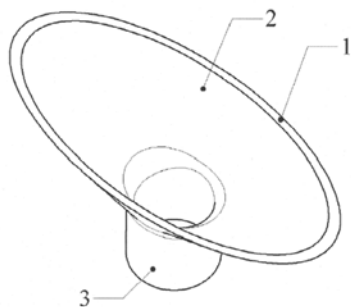
(71) Jantoš Dušan, Ing., Košice, SK;

(72) Jantoš Dušan, Ing., Košice, SK;

(74) Labudík Miroslav, Ing., Kysucké Nové Mesto, SK;

(54) **Lievik na zber použitého rastlinného oleja**

(57) Lievik (1) je zložený z nalievacej nádoby (2) kužeľovito vyústenej do vodiacej rúrky (3). Protifaľlé steny pri dne nalievacej nádoby (2) lievika (1) zvierajú v najdlhšom pozdĺžnom smere uhol $\alpha = 100^\circ$ až 175° a kolmo naň v priečnom smere uhol $\beta = 50^\circ$ až 175° , pričom jeho vodiaca rúrka (3) má valcový tvar s vonkajším kónickým zúžením pod uhlom 0 až 2° a dĺžka vodiacej rúrky (3) má rozmer $0,3$ - až 2 -násobok väčšieho vonkajšieho priemeru vodiacej rúrky (3) s rozmerom 15 až 25 mm.



(51) **C12Q 1/00, C12N 15/00, G01N 21/00**

(21) **19-2016**

(22) 22.2.2016

(71) Národné poľnohospodárske a potravinárske centrum, Lužianky, SK;

(72) Kačíková Eva, Ing., CSc., Bratislava, SK; Siekel Peter, doc. RNDr., CSc., Bratislava, SK; Minarovičová Jana, Ing., PhD., Slovenský Grob, SK; Píknová Ľubica, RNDr., PhD., Bratislava, SK; Kuchta Tomáš, RNDr., DrSc., Bratislava, SK;

(54) **Súprava chemikálií na detekciu alergénov v potravinách**

(57) Opísaná je súprava chemikálií na detekciu alergénov v potravinách, ktorá obsahuje 6 oddelene zabalených roztokov: tlivý roztok s obsahom horčickej soli, roztok deoxyribonukleotidov, roztok termostabilnej DNA polymerázy, roztok oligonukleotidov pre real-time PCR špecifickú pre alergén, roztok oligonukleotidov pre real-time PCR na analýzu amplifikovateľnosti a demineralizovaná voda molekulárno-biologickej čistoty.

(51) **C30B 15/00, C30B 29/00, C30B 17/00**

(21) **5043-2016**

(22) 13.7.2016

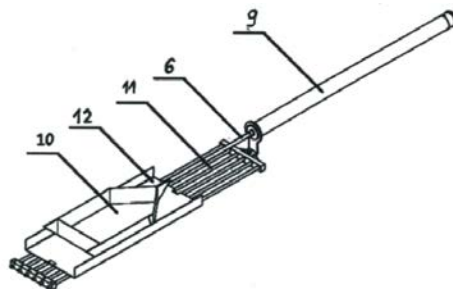
(71) CEIT Materials Engineering, s.r.o., Žilina, SK;

(72) Hoč Michal, Ing., Žilina, SK; Kajan Juraj, Ing., Bánovce nad Bebravou, SK; Tarjáni Norbert, doc. Ing., PhD., Žilina, SK; Medvedský Štefan, prof. Ing., PhD., Žilina, SK; Mikita Miroslav, Ing., Martin, SK;

(74) Kováčik Štefan, Ing., Bratislava, SK;

(54) **Spôsob detekcie polohy kryštalizačného frontu monokryštálov zařiru a detekčné zariadenie**

(57) Spôsob detekcie polohy kryštalizačného frontu monokryštálov zařiru je založený na tom, že poloha kryštalizačného frontu monokryštálu zařiru sa deteguje meraním času odrazu vyslaného laserového impulzu cez molybdénovú trubicu (6) od kryštalického frontu monokryštálu zařiru na rozhraní tavenina - kryštal v horizontálnej rovine na úrovni zárodku monokryštálu.



(51) **E01F 15/00**

(21) **50089-2016**

(22) 11.7.2016

(71) sudio works s.r.o., Ostrava-Moravská Ostrava, CZ;

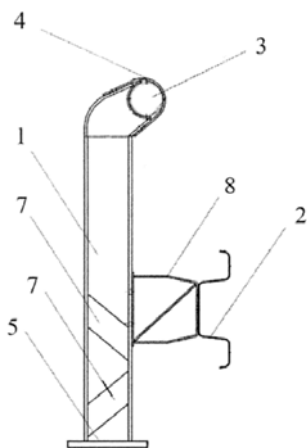
(72) Marek Zdeňek, Hukvaldy, CZ; Pilař Vladimír, Ing., Ostrava-Polanka nad Odrou, CZ; Konvička Martin, Ing., Ostrava-Pustkovec, CZ;

(74) Holoubková Mária, Ing., Bratislava, SK;

(54) **Cestné zvodidlo, vhodné najmä na použitie na moste**

(57) Cestné zvodidlo podľa technického riešenia pozostáva z radu oceľových stĺpikov (1) prepojených v spodnej časti pásom vzájomne oddeliteľne spojených oceľových zvodníc (2) a v hornej časti pásom vzájomne oddeliteľne spojených trubkových rukovätí (3). Každý stĺpik (1) je zhotovený z U profilu a navrchu je na upevnenie trubkového rukoväti (3) šikmo ukončený objímkovým strmeňom (4). Každý stĺpik (1) je dole ukončený kolmo privarenou upevňovacou prírubou (5) s otvormi (6), pričom v spodnej polovici je stĺpik (1) z boku vybavený najmenej jedným

spevnením (7) a z čelnej strany vybavený deformačným prvkom (8). Oceľové zvodnice (2) prepojujúce stĺpiky (1) sú oddeliteľne pripojené k ich deformačným prvkom (8) a pás trubkových rukovätí (3) je vložený do objímkových strmeňov (4) stĺpikov (1). Cestné zvodidlo je vhodné najmä na použitie na moste, obsahuje rukoväť a vhodnú výplň medzi jednotlivými stĺpikmi, ktoré plnia funkciu zábradlia.



(51) **E01F 15/00**

(21) **50090-2016**

(22) 11.7.2016

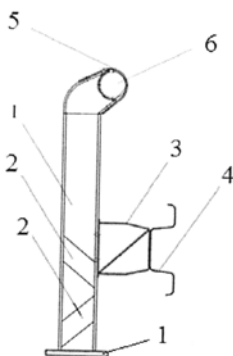
(71) sudio works s.r.o., Ostrava-Moravská Ostrava, CZ;

(72) Marek Zdeňek, Hukvaldy, CZ; Pilař Vladimír, Ing., Ostrava-Polanka nad Odrou, CZ; Konvička Martin, Ing., Ostrava-Pustkovec, CZ;

(74) Holoubková Mária, Ing., Bratislava, SK;

(54) **Nosný stĺpik cestného zvodidla zosilnený proti ohybu**

(57) Nosný stĺpik cestného zvodidla zosilnený proti ohybu podľa technického riešenia zhotovený z oceľového U profilu, ktorý je dole ukončený kolmo privarenou upevňovacou prírubou (1) s otvormi na upevnenie nosného stĺpika k podložiu a ktorý je na čelnej strane vybavený deformačným prvkom (3). V úseku medzi prírubou (1) a deformačným prvkom je na bočnej strane vybavený spevnením (2), tvoreným najmenej jedným privareným oceľovým elementom, uzatvárajúcim U profil. Nosný stĺpik je váhovo odľahčený, pričom je dostatočne pevný a je vhodný na vytvorenie cestného zvodidla.



(51) **E04B 2/00, E04B 1/00, E04C 1/00, E04C 3/00**

(21) **50085-2016**

(22) 29.6.2016

(31) PUV 2016-32323

(32) 26.4.2016

(33) CZ

(71) Xella CZ, s.r.o., Hrušovany u Brna, CZ;

(74) Bachratá Magdaléna, Mgr., Bratislava, SK;

(54) **Kompozitná tvárnica pre stratené debnenie a zostava týchto tvární**

(57) Opísaná je kompozitná tvárnica pre stratené debnenie v tvare U, kde aspoň časť (1) tvárnice v tvare L je z autoklávovaného pórobetónu a k tejto časti (1) je z bočnej strany pripevnená vertikálna stena (2) z tuhej samonosnej izolačnej dosky, a zostava kompozitných tvární pre stratené debnenie.



(51) **E06B 9/00, E02B 3/00, E04H 9/00**

(21) **50046-2016**

(22) 13.4.2016

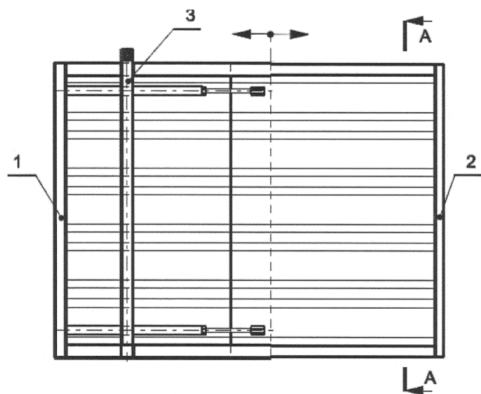
(71) Sopkovčik Štefan, Ing., Levice, SK;

(72) Sopkovčik Štefan, Ing., Levice, SK;

(74) Belička Ivan, Ing., Banská Bystrica, SK;

(54) **Protipovodňová rozťahovacia zábrana**

(57) Protipovodňová rozťahovacia zábrana pozostáva z prvého krídla (1) a druhého krídla (2), kde prvé krídlo (1) má bočný fixačný profil (8), ktorý je na hornom konci spojený s prvým horným vodiacim puzdrom (4) a na dolnom konci prvým dolným vodiacim puzdrom (4'), pričom medzi bočným fixačným profilom (8), prvým horným vodiacim puzdrom (4) a prvým dolným vodiacim puzdrom (4') je pripevnená prvá membrána (6), na prvom krídle (1) sú upevnené aspoň dve dlhé matice s dlhými skrutkami (10), potom druhé krídlo (2) má bočný fixačný profil (9) s lôžkami (11) na opretie skrutiek (10), pritom bočný fixačný profil (9) je na hornom konci spojený s druhým horným vodiacim puzdrom (5) a na dolnom konci druhým dolným vodiacim puzdrom (5'), pričom medzi bočným profilom (9) druhým horným vodiacim puzdrom (5) a druhým dolným vodiacim puzdrom (5') je pripevnená druhá membrána (7), v prvom hornom vodiacom puzdrom (4) a prvom dolnom vodiacom profile (4') je vyhotovená po celej dĺžke puzdier (4, 4') pozdĺžna drážka na vedenie druhej membrány (7).

**(51) F16H 1/00****(21) 50142-2015**

(22) 23.12.2015

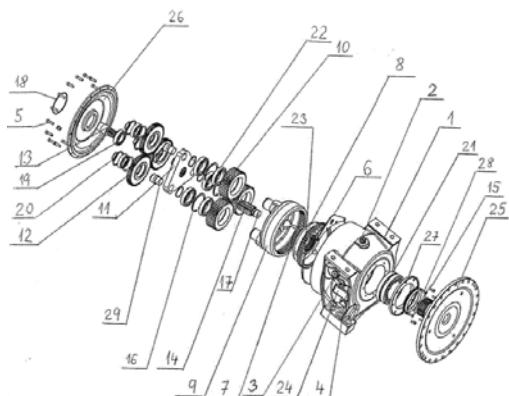
(71) HYDREX, s. r. o., Hriňová, SK;

(72) Valach Vladimír, Hriňová, SK;

(74) LITVÁKOVÁ A SPOL., s.r.o., Patentová a známková kancelária, Bratislava, SK;

(54) Prevodovka

(57) Prevodovka, najmä pre transportné domiešavače betónu a statické betonárky, zahŕňa vstupný hriadeľ (13), ozubené kolesá (12) druhého vnútorného planétového radu, planétový unášač (11) druhého vnútorného planétového radu, ozubené kolesá (10) prvého vnútorného planétového radu, planétový unášač (9) prvého vnútorného planétového radu, centrálné ozubené koleso (14), sférické koleso (8), skriňu (1), prírubu (27), výstupnú prírubu (25) a ložisko (21) na zabezpečenie prichytenia a výkyvu výstupnej príruby (25). Tieto súčasti sú navzájom prepojené. Ložisko (21) je namontované v skriňu (1). Vnútrné planétové rady sú umiestnené v skriňu (1), sférické koleso (8) je pripevnené na výstupnú prírubu (25) vnútri skrine (1) a v planétovom unášači (9) prvého vnútorného planétového radu je planétový unášač (11) druhého vnútorného planétového radu.

**(51) G01K 17/00, G01N 25/00****(21) 5060-2016**

(22) 22.9.2016

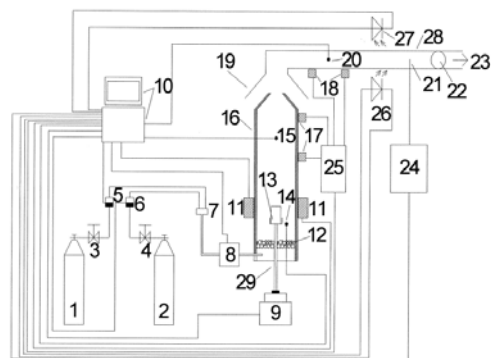
(71) Slovenská technická univerzita v Bratislave, Bratislava 1, SK; Technická univerzita vo Zvolene, Zvolen, SK; Univerzita Mateja Bela v Banskej Bystrici, Banská Bystrica, SK;

(72) Martinka Jozef, doc. Ing., PhD., Železná Breznica, SK; Hroncová Emília, doc. Ing., PhD., Zvolen, SK; Ladomerský Juraj, prof. Mgr., CSc., Zvolen, SK;

(74) Kováčik Štefan, Ing., Bratislava, SK;

(54) Kalorimeter s plynulo nastaviteľným pomerom zaťaženia vzorky tepelnou radiáciou a tepelnou konvekciou

(57) Kalorimeter s plynulo nastaviteľným pomerom zaťaženia vzorky tepelnou radiáciou a tepelnou konvekciou je tvorený spaľovacou trubicou (16), v spodnej časti ktorej je vrstva sklenených guľôčok (12), spodný termočlánok (14) a držiak (29) vzorky spriahnutý s váhou (9). Ďalej je tvorený tlakovou nádobou (1) s kyslíkom s redukčným ventilom (3) kyslíka a prietokomerom (5) s regulátorom prietoku kyslíka a tiež tlakovou nádobou (2) s dusíkom s redukčným ventilom (4) dusíka a prietokomerom (6) s regulátorom prietoku dusíka, ktoré sú cez zmiešavač (7) kyslíka a dusíka a ohrievač (8) plynnej zmesi vyvedené do dna spaľovacej trubice (16). Na výškovej úrovni vzorky má spaľovacia trubica (16) po bokoch umiestnené infračervené žiariče (11). V hornej časti má spaľovacia trubica (16) umiestnený horný termočlánok (15) a po bokoch umiestnené prvé snímače (17) ultrazvukového prietokomera (25) spalín. Nad hornou časťou spaľovacej trubice (16) je umiestnený digester (19) s odsávacím potrubím (28) s termočlánkom (20) odsávaných spalín a odsávacím ventilátorom (22). Na odsávacom potrubí (28) sú umiestnené druhé snímače (18) ultrazvukového prietokomera (25) spalín. V odsávacom potrubí (28) je umiestnená sonda (21) analyzátora spalín analyzátora spalín (24).

**(51) G01N 25/00, G01N 27/00, F42B 3/00****(21) 5035-2016**

(22) 6.6.2016

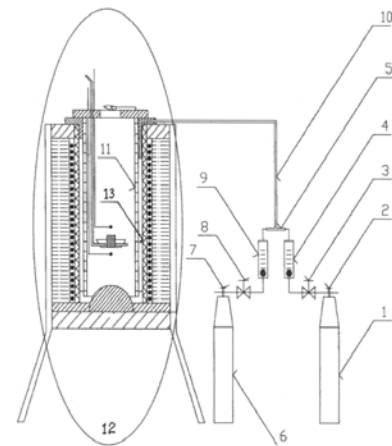
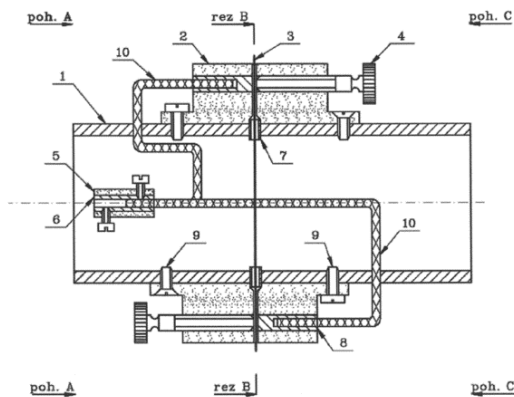
(71) Slovenská technická univerzita v Bratislave, Bratislava, SK;

(72) Kuracina Richard, doc. Ing., PhD., Sereď, SK; Szabová Zuzana, Ing., PhD., Trnava, SK;

(74) Kováčik Štefan, Ing., Bratislava - Petržalka, SK;

(54) Jednokomorový iniciátor výbušných prachov a plynov

(57) Jednokomorový iniciátor výbušných prachov a plynov je tvorený základným rúrkovým telesom (1), ktorého vnútorný priestor vytvára otvorenú komoru, pričom v stredovej časti komory je v izolovaných otvoroch (7) v základnom rúrkovom telese (1) vložený odporový drôt (3) zasahujúci do dvoch protiláhlych držiakov (2) zvonku ukotvených na základnom rúrkovom telese (1). Z jednej strany každého držiaka (2) je zavedený prvý koniec napájacieho elektrického vodiča (10) a druhá strana držiaka má dotlačiacu skrutku (4), pričom odporový drôt (3) je v elektrickom kontakte s dotlačiacou skrutkou (4) a priamo alebo nepriamo s prvým koncom napájacieho elektrického vodiča (10). Napájacie elektrické vodiče (10) sú druhými koncami vyvedené do odizolovanej svorkovnice (5), ktorá je zvonku prichytená o základné rúrkové teleso (1).



(51) G06K 9/00, G06T 3/00

(21) 192-2015

(22) 2.12.2015

(71) VILLA PRO s. r. o., Spišská Nová Ves, SK;

(72) Demočko Daniel, Ing., Spišská Nová Ves, SK;

(54) Kamera s predspracovaním obrazu na cloudové rozpoznávanie evidenčných čísel vozidiel

(57) Kamera s predspracovaním obrazu na cloudové rozpoznávanie evidenčných čísel vozidiel pozostávajúca zo snímačej časti (1) spojenjej s algoritmickej časťou (2), ktorá je ďalej spojená s blokom (3) na úpravu obrázka, pričom výstup z bloku (3) na úpravu obrázka je cez internet (4) pripojený ku cloudovému serveru (5).



(51) G01N 25/00

(21) 5037-2016

(22) 10.6.2016

(71) Slovenská technická univerzita v Bratislave, Bratislava, SK;

(72) Martinka Jozef, Ing., PhD., Železná Breznica, SK; Balog Karol, prof. Ing., PhD., Ivánka pri Dunaji, SK;

(74) Kováčik Štefan, Ing., Bratislava, SK;

(54) Zapaľovacia pec

(57) Zapaľovacia pec na stanovenie závislosti teploty vzplanutia a teploty vznietenia organických látok a materiálov od hustoty tepelného toku prenášaného tepelnou radiáciou a od koncentrácie kyslíka v plynnej zmesi je vyhotovená v súlade s ISO 871:2006, ale s vymeniteľným vnútorným valcom (11) z kovu alebo zliatiny kovov so známou emisivitou. Medzi vnútorný valec (11) a vonkajší výhrevný valec (13) je zavedený privod (10) plynnej zmesi. Ďalej zapaľovacia zostava obsahuje doplnujúce zariadenia na nastavenie koncentrácie kyslíka v plynnej zmesi privádzanej do zapaľovacej pece.

(51) G09B 1/00, G09B 11/00, B43L 13/00

(21) 68-2016

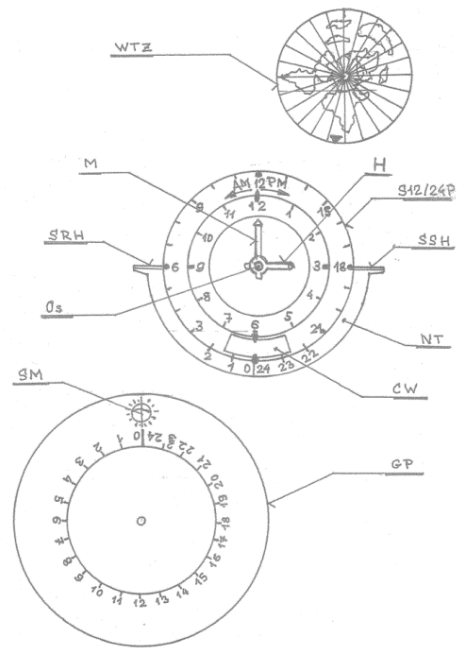
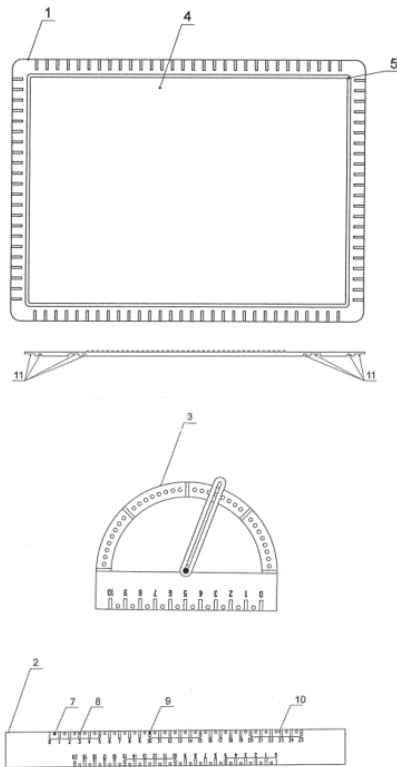
(22) 9.6.2016

(71) Šímková Mária, Mgr. art., Bratislava, SK;

(72) Šímková Mária, Mgr. art., Bratislava, SK;

(54) Súprava na výučbu geometrie pre zrakovo postihnutých

(57) Súprava na výučbu geometrie pre zrakovo postihnutých pozostáva z rysovacej dosky (1), pravítka (2) a uhlomeru (3). Komponenty obsahujú klasickú a reliéfnu stupnicu na odčítanie hodnôt. Rysovacia doska (1) obsahuje pracovné pole (4) vymedzené mantinelom (5). Pravítko (2) je vybavené na spodnej strane drážkami (11), ktoré dosadajú na mantinel (5) pracovného poľa (4). Uhlomer (3) obsahuje ukazovateľ (12) hodnoty uhla, ktorý má po celej dĺžke stredovú drážku (13) na vedenie písacej potreby a fixáciu hodnoty uhla, pričom základňa uhlomeru (3) obsahuje stupnicu.



(51) G09B 19/00, G04B 19/00

(21) 37-2016

(22) 31.3.2016

(71) Mazan Ondrej, Šaľa, SK;

(72) Mazan Ondrej, Šaľa, SK;

(54) **Hodiny časovej symboliky na didaktické účely**

(57) Hodiny časovej symboliky na didaktické účely sú vytvorené zo základného kotúča (GP) na určenie celodenného času, ručičiek (H) hodín a ručičiek (M) minút, ďalej obsahujú kotúč (S12/24P) s 12-aj 24-hodinovou stupnicou na určenie denného a nočného času a kotúč (WTZ) svetového pásmového času uložených medzi základným kotúčom (GP) a ručičkami hodín (H) a minút (M), pričom všetky časti sú stredovo otočne prepojené oskou (Os). Základný kotúč (GP) obsahuje symbol (SM) slnka a mesiaca a 24-hodinovú stupnicu, kotúč (S12/24P) s 12-aj 24-hodinovou stupnicou na určenie denného a nočného času obsahuje stupnicu (NT) na indikáciu doby denného a nočného podielu času a výčnelok (SRH) na indikáciu času východu slnka a výčnelok (SSH) na indikáciu času západu slnka a kontrolné okienko (CW), kde výčnelky sú umiestnené navzájom protíľahlo a okienko je umiestnené v strede obvodu medzi nimi.

(51) H02G 3/00

(21) 5045-2016

(22) 19.7.2016

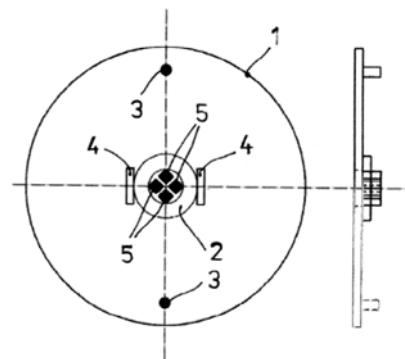
(71) PL PLASTIC s.r.o., Senec, SK; Hoka System s.r.o., Senec, SK;

(72) Katona Ján, Senec, SK; Horáček Peter, Senec, SK; Švasta Denis, Senec, SK; Švasta René, Senec, SK;

(74) Kováčik Štefan, Ing., Bratislava, SK;

(54) **Detekovateľné veko inštaláčnej krabice**

(57) Detekovateľné veko inštaláčnej krabice je riešené tak, že na vnútornej strane plochého telesa (1) je centrálne umiestnený detekčný prvok (2), pričom oproti sebe orientované okrajové vnútorné časti plochého telesa (1) majú upínacie výstupky (3). Ploché teleso (1) má aspoň jeden demontážny otvor (4). Detekčný prvok (2) je upevnený do fixačných výstupkov (5). Detekčný prvok (2) je z kovu alebo z permanentného magnetu.



(51) H02G 3/00, F16L 3/00

(21) 5044-2016

(22) 19.7.2016

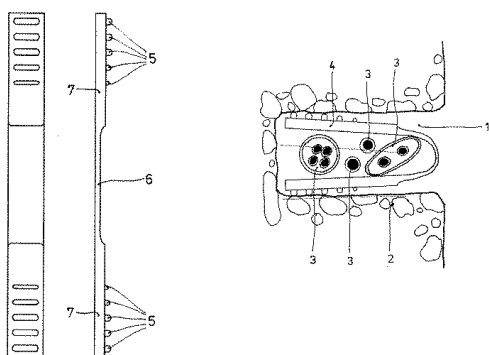
(71) PL PLASTIC s.r.o., Senec, SK; Hoka System s.r.o., Senec, SK;

(72) Katona Ján, Senec, SK; Horáček Peter, Senec, SK; Švasta Denis, Senec, SK; Švasta René, Senec, SK;

(74) Kováčik Štefan, Ing., Bratislava, SK;

(54) Spôsob prichytenia inštalčných vedení do drážky v murive a inštalčná prichytka do drážky v murive

(57) Inštalčná prichytka (4) do drážky (1) v murive (2) pre spôsob prichytenia inštalčných vedení (3) je tvorená pásikom s pružnou stredovou časťou (6), na ktorú z oboch strán nadväzujú ramená (7) z jednej strany vybavené súbormi výstupkov (5), pričom stredová časť (6) má menšiu hrúbku, ako je hrúbka ramien (7).



(51) H02S 40/00, H02M 7/00

(21) 86-2016

(22) 1.8.2016

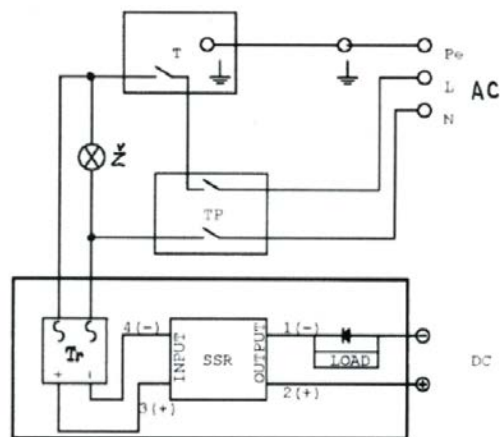
(71) INDUKT TECHNOLOGY a.s., Vsetín, CZ;

(72) Krejčí Lukáš, Púchov, SK; Kochwasser Radim, Jablunka, CZ;

(74) Kováčik Štefan, Ing., Bratislava, SK;

(54) Zapojenie na pripájanie/odpájanie fotovoltických panelov k záťaži

(57) Zapojenie na pripájanie/odpájanie fotovoltických panelov k záťaži pozostáva z polovodičového relé (SSR) s výstupom (OUTPUT) s pripájacími/odpájacími svorkami (1, 2), pričom jeho vstup (INPUT) je radiaciami svorkami (3, 4) pripojený na usmernený sekundárny výstup transformátora (Tr), ktorého primárny vstup je cez tepelnú ochranu (TP) a termostat (T) pripojený na ovládacie svorky (N, L) s napätím (AC).



(51)	(21)	(51)	(21)	(51)	(21)	(51)	(21)
A23L 21/00	5026-2016	B65D 88/00	50109-2016	E04B 2/00	50085-2016	G09B 1/00	68-2016
A47G 25/00	69-2016	B65G 65/00	5046-2016	E06B 9/00	50046-2016	G09B 19/00	37-2016
A63B 5/00	5063-2016	B67C 11/00	50093-2016	F16H 1/00	50142-2015	H02G 3/00	5045-2016
B22F 3/00	15-2016	C12Q 1/00	19-2016	G01K 17/00	5060-2016	H02G 3/00	5044-2016
B65B 7/00	48-2016	C30B 15/00	5043-2016	G01N 25/00	5035-2016	H02S 40/00	86-2016
B65D 25/00	5055-2016	E01F 15/00	50089-2016	G01N 25/00	5037-2016		
B65D 81/00	5050-2016	E01F 15/00	50090-2016	G06K 9/00	192-2015		

FG2K

Zapísané úžitkové vzory

(11)	(51)	(11)	(51)	(11)	(51)	(11)	(51)
7657	G01N 25/00	7662	F03G 3/00	7667	G01F 13/00	7672	F28D 15/00
7658	B60R 25/00	7663	B64C 3/00	7668	G08B 13/00	7673	B60S 13/00
7659	C02F 1/00	7664	A01G 13/00	7669	G08B 13/00	7674	F03B 13/00
7660	F16B 21/00	7665	A47C 7/00	7670	B60C 11/00	7675	B21B 31/00
7661	B30B 15/00	7666	A61K 9/00	7671	F03B 17/00		

(51) A01G 13/00, A01G 9/00

(11) 7664

(21) 50005-2016

(22) 12.1.2016

(45) 3.1.2017

(47) 15.11.2016

(72) Urban Juraj, Bratislava, SK;

(73) 3U s.r.o., Bratislava, SK;

(74) Porubčan Róbert, Ing., Ivanka pri Dunaji, SK;

(54) Spôsob pestovania plodín v pôde, oddeľovací prvok na pestovanie plodín

(51) A47C 7/00, A47B 83/00

(11) 7665

(21) 50056-2016

(22) 4.5.2016

(45) 3.1.2017

(47) 16.11.2016

(72) Podroužek Stanislav, Čadca, SK;

(73) Podroužek Stanislav, Čadca, SK;

(74) Labudík Miroslav, Ing., Kysucké Nové Mesto, SK;

(54) Multimediálne kreslo

(51) A61K 9/00, A61P 35/00, A61K 36/00

(11) 7666

(21) 24-2016

(22) 3.3.2016

(45) 3.1.2017

(47) 16.11.2016

(72) Osztoš Ladislav, Prievidza, SK;

(73) Osztoš Ladislav, Prievidza, SK;

(54) Liečivý prípravok na protirakovinovú liečbu

(51) B21B 31/00

(11) 7675

(21) 16-2016

(22) 10.2.2016

(45) 3.1.2017

(47) 2.12.2016

(72) Papcun Marcel, Košice, SK;

(73) U. S. Steel Košice, s. r. o., Košice, SK;

(54) Zariadenie a spôsob na bezpečné otáčanie valcových blokov

(51) B30B 15/00

(11) 7661

(21) 31-2016

(22) 16.3.2016

(45) 3.1.2017

(47) 15.11.2016

(72) Košťál Peter, Ing., PhD., Trnava, SK; Vetríková Nina, Ing., PhD., Piešťany Banka, SK; Bučányová Marcela, Ing., PhD., Trnava, SK;

(73) Košťál Peter, Ing., PhD., Trnava, SK;

(54) Valivá lišta

(51) B60C 11/00, B60C 9/00

(11) 7670

(21) 50095-2015

(22) 14.10.2015

(31) RU2015108117

(32) 10.3.2015

(33) RU

(45) 3.1.2017

(47) 16.11.2016

(72) NIKISHIN Denis Valentinovich, Moskva, RU;

(73) NIKISHIN GmbH, München, DE;

(74) MAJLINGOVÁ & PARTNERS, s.r.o., Bratislava, SK;

(54) Snímateľný behúň pneumatiky

(51) B60R 25/00, B62H 5/00, G08B 13/00, G08B 25/00

(11) 7658

(21) 50085-2015

(22) 2.9.2015

(45) 3.1.2017

(47) 15.11.2016

(72) Šmondrk Zdenko, Mgr., Nová Baňa, SK;

(73) Šmondrk Zdenko, Mgr., Nová Baňa, SK; Hölbling Leonard, Mgr., Bratislava, SK; SEDUS GROUP a. s., Bratislava, SK;

(74) Porubčan Róbert, Ing., Ivanka pri Dunaji, SK;

(54) Zabezpečovací systém na nemotorové dopravné prostriedky, najmä na bicykle

(51) B60S 13/00

(11) 7673

(21) 50004-2016

(22) 8.1.2016

(31) 2015-31632

(32) 12.10.2015

(33) CZ

(45) 3.1.2017

(47) 25.11.2016

(72) Suchánek Martin, Nové Město and Metují, CZ;

(73) SUCHÁNEK INVEST s.r.o., Brno, CZ;

(74) Belička Ivan, Ing., Banská Bystrica, SK;

(54) Zariadenie na manipuláciu s nemotorovými vozidlami

(51) B64C 3/00, B64C 13/00**(11) 7663**

(21) 5013-2016

(22) 11.3.2016

(45) 3.1.2017

(47) 15.11.2016

(72) Müller Jaroslav, Ing., Piešťany, SK;

(73) Müller Jaroslav, Ing., Piešťany, SK;

(74) Kováčik Štefan, Ing., Bratislava, SK;

(54) Spôsob plynulého zakrivovania strednej krivky profilu médiom obtekaných telies, mechanizmus na vykonávanie tohto spôsobu a médiom obtekané teleso**(51) C02F 1/00, G05B 11/00, G05D 9/00, E04H 4/00, G05B 19/00****(11) 7659**

(21) 50110-2015

(22) 25.11.2015

(45) 3.1.2017

(47) 15.11.2016

(72) Papp Tibor, Senec, SK;

(73) ISA, s. r. o., Bratislava, SK;

(74) Porubčan Róbert, Ing., Ivanka pri Dunaji, SK;

(54) Systém na ovládanie a/alebo monitorovanie bázéna**(51) F03B 13/00, F03B 7/00, F03B 11/00****(11) 7674**

(21) 50099-2015

(22) 19.10.2015

(45) 3.1.2017

(47) 28.11.2016

(72) Müller Vladimír, Gajary, SK;

(73) Müller Vladimír, Gajary, SK;

(74) Porubčan Róbert, Ing., Ivanka pri Dunaji, SK;

(54) Malá vodná elektrárň s vodorovnou osou otáčania pracovného kola**(51) F03B 17/00, F03B 7/00, F03B 13/00****(11) 7671**

(21) 50098-2015

(22) 19.10.2015

(45) 3.1.2017

(47) 25.11.2016

(72) Müller Vladimír, Gajary, SK;

(73) Müller Vladimír, Gajary, SK;

(74) Porubčan Róbert, Ing., Ivanka pri Dunaji, SK;

(54) Systém vyvažovania plávajúceho lopatkového kola a použitie tohto systému**(51) F03G 3/00, F03B 17/00****(11) 7662**

(21) 5009-2016

(22) 22.2.2016

(45) 3.1.2017

(47) 15.11.2016

(72) Kováčik Štefan, Ing., Bratislava, SK;

(73) Kováčik Štefan, Ing., Bratislava, SK;

(54) Hydraulická odstredivá pohonná jednotka**(51) F16B 21/00****(11) 7660**

(21) 50139-2015

(22) 21.12.2015

(45) 3.1.2017

(47) 15.11.2016

(72) Barna Jozef, Ing., PhD., Prešov, SK; Török Jozef, Ing., PhD., Žalobín, SK; Kočiško Marek, doc. Ing., PhD., Šarišské Bohdanovce, SK; Bortňák Pavol, Bc., Záhradne, SK;

(73) Technická univerzita v Košiciach, Košice, SK;

(54) Obojsmerná poistka**(51) F28D 15/00, F24H 1/00****(11) 7672**

(21) 5015-2016

(22) 29.9.2014

(45) 3.1.2017

(47) 25.11.2016

(67) 5042-2014

(72) Malcho Milan, prof. RNDr., PhD., Rosina, SK; Jandačka Jozef, prof. Ing., PhD., Kotešová, SK; Gavalas Stanislav, Ing., PhD., Kysucké Nové Mesto, SK;

(73) Žilinská univerzita v Žiline, Žilina, SK; Centrum vedecko-technických informácií SR, Bratislava, SK;

(74) Kováčik Štefan, Ing., Bratislava, SK;

(54) Zariadenie na samočinný prenos tepla so samoregulačnou nastaviteľnou teplotou vody**(51) G01F 13/00, G01F 1/00****(11) 7667**

(21) 5019-2016

(22) 1.4.2016

(45) 3.1.2017

(47) 16.11.2016

(72) Ferienc Martin, Bratislava, SK; Gašpárek Miroslav, Púchov, SK; Stollár Filip, Nitra, SK; Dlhá Alžbeta, Nitra, SK;

(73) Ferienc Martin, Bratislava, SK; Gašpárek Miroslav, Púchov, SK; Stollár Filip, Nitra, SK; Dlhá Alžbeta, Nitra, SK;

(74) Kováčik Štefan, Ing., Bratislava, SK;

(54) Nástavec na PET fľašu, smart fľaša a meracia zostava na meranie prietoku vytečenej kvapaliny**(51) G01N 25/00, G01K 13/00, G01S 3/00, H04L 29/00****(11) 7657**

(21) 197-2015

(22) 17.12.2015

(45) 3.1.2017

(47) 14.11.2016

(72) Gašpar Gabriel, Ing., Trenčín, SK;

(73) TNtech, s.r.o., Trenčín, SK;

(54) Systém bezdrôtového merania environmentálnych veličín v biologicky aktívnych materiáloch

- (51) **G08B 13/00, G08B 25/00, G08G 1/00, H04N 7/00**
 (11) **7668**
 (21) 96-2015
 (22) 1.6.2015
 (45) 3.1.2017
 (47) 16.11.2016
 (72) Pirník Rastislav, Ing., PhD., Kysucké Nové Mesto, SK; Halgaš Ján, Ing., PhD., Kriváň, SK; Hruboš Marián, Ing., Vrútky, SK; Bubeníková Emília, Ing., PhD., Žilina, SK; Kamencay Patrik, Ing., PhD., Koniarovce, SK;
 (73) Žilinská univerzita v Žiline, Žilina, SK;
 (54) **Automatizovaný systém monitorovania a stráženia dopravných prostriedkov na odstavných plochách**

- (51) **G08B 13/00, G08B 25/00, G08G 1/00, H04N 7/00**
 (11) **7669**
 (21) 97-2015
 (22) 1.6.2015
 (45) 3.1.2017
 (47) 16.11.2016
 (72) Pirník Rastislav, Ing., PhD., Kysucké Nové Mesto, SK; Hruboš Marián, Ing., Vrútky, SK; Halgaš Ján, Ing., PhD., Kriváň, SK; Holečko Peter, Ing., PhD., Žilina, SK; Janota Aleš, prof. Ing., PhD., Žilina, SK;
 (73) Žilinská univerzita v Žiline, Žilina, SK;
 (54) **Automatizovaný systém monitorovania a stráženia vyčlenených plôch**

(51)	(11)	(51)	(11)	(51)	(11)	(51)	(11)
A01G 13/00	7664	B60C 11/00	7670	F03B 13/00	7674	G01F 13/00	7667
A47C 7/00	7665	B60R 25/00	7658	F03B 17/00	7671	G01N 25/00	7657
A61K 9/00	7666	B60S 13/00	7673	F03G 3/00	7662	G08B 13/00	7668
B21B 31/00	7675	B64C 3/00	7663	F16B 21/00	7660	G08B 13/00	7669
B30B 15/00	7661	C02F 1/00	7659	F28D 15/00	7672		

MC2K**Vymazané úžitkové vzory**

- (11) **5030**
 (21) 200-2007
 (22) 26.11.2007
 (54) **Pečivo naplnené tekutou alebo pastovitou náplňou**
 Dátum výmazu: 13.10.2016
-

MG2K**Čiastočne vymazané úžitkové vzory**

- (11) **5930**
 (21) 16-2011
 (22) 3.12.2007
 (54) **Mechanizmus retiazkovej žalúzie**
 Dátum čiastočného výmazu: 6.10.2016
 Nároky na ochranu sa stanovujú v tomto znení:
 1. Mechanizmus retiazkovej žalúzie pozostáva zo vsuviak (101) vsunutých z 2/3 na oboch koncoch v ráme (112), cez ktorý prechádza priechodkou (102) otvorom (37) fixačná šnúra vedená otvormi (36) a otvormi uzatváracích dvierok (7) vsuvky (101) do ukončovacej medzery (35), na vsuvku (101) je vo výčnelku (3a) k vodiacim drážkam (2) upnutá klietka (103) retiazky a v nej uložené koliesko (104) retiazky, ktoré je otáčané pomocou retiazky vedenej vsuvkou (101) a klietkou (103) retiazky, cez ktorú prechádza hriadeľ (111), axiálne vedený naprieč rámom (112), ktorého priestor je ohraničeným zarážkami (5) na vsuvkách (101) na zamedzenie jeho vypadnutia pričom kolieskom (104) retiazky vedený hriadeľ (111) prechádza axiálne kladkou (108) navíjača, uloženou v lietadle (105) tvorenom pevným lôžkom (14), ktoré je umiestnené vo vymezenom priestore (19b) konštrukčne prispôsobenom a upevnenom v ráme (112) na uloženie kladky (108) navíjača v lôžku (14), ktorého vnútorný priestor, lôžko (14) a kladka (108) navíjača sú chránené krytkou (109) lietadla, pričom vsuvka (101) je jednoliaty celok s uzatváracími dvierkami (7) zakrývajúci vedenie (2) retiazky a upínajúce sa kolíčkami (29) do dier (10) vsuvky (101) a horná diera uchytienia uzatváracích dvierok (7) je miestom upevnenia fixácie, vsunutie vsuvky (101) do rámu (112) je obmedzené a fixované hornou a prednou časťou (6) vsuvky (101), vrátane uzatváracích dvierok (7) vedenia, ktorými je vedený ovládací element žalúzie, vyznačujúci sa tým, že lietadlo (105) je vo svojej dolnej stene (19a) tvorené piatimi otvormi na vedenie, z ktorých dva sú okrajové priečne otvory (18) pre vedenie rebríčka a tri vnútorné pozdĺžne otvory (17) pre stužku žalúzie, pričom tvar a konštrukcia lietadla (105) je vytvorená na obojstranné uloženie v ráme (27).

2. Mechanizmus podľa nároku 1, vyznačujúci sa tým, že lietadlo (105) tvoriace lôžko (14) kladky (108) je zhora vsadené do otvoru (19b) v ráme (112), ktorého základňa (33) dolieha na dno rámu (112) a časť (19a) lietadla (105) prechádza otvorom rámu (19b), pričom lietadlo (105) je upevnené v hornej časti zárezmi (15a) lietadla (105) o hranu (15b) rámu (112) a obvodovými plochami (34) opierajúce sa o steny rámu (112) na zamedzenie pohybu lietadla (105) v ráme (112).
 3. Mechanizmus podľa nároku 1 a 2, vyznačujúci sa tým, že kladka (108) navíjača je v lôžku (14) lietadla (105) v ložená zhora zúženými vnútornými hranami (32) na zabránenie spätného uvoľnenia, pričom klzná plocha (31) kladky (108) navíjača sú uložené v lôžku (14) lietadla (105) a dosadajú na okrajové klzné hrany (30) lôžka.
 4. Mechanizmus podľa nároku 1, 2 a 3, vyznačujúci sa tým, že kladka (108) navíjača na jednej strane po celom obvode opatrená žliabkom (38) má vo vnútornej strane dva výčnelky (23) pre upevnenie rebríčka tak, že rebríček je upnutý v žliabku (38) na naklápanie lamely v rebríčku.
-

MK2K**Zaniknuté úžitkové vzory uplynutím doby platnosti**

(11)	Dátum zániku	(11)	Dátum zániku	(11)	Dátum zániku	(11)	Dátum zániku
4679	06.11.2016	6351	04.04.2016	6409	04.04.2016	6528	17.04.2016
4938	22.11.2016	6380	24.04.2016	6410	04.04.2016	6554	26.04.2016
5291	08.11.2016	6385	17.04.2016	6417	27.04.2016		
5414	22.04.2016	6390	11.04.2016	6447	23.04.2016		
6321	05.04.2016	6400	05.04.2016	6513	03.04.2016		

ND2K**Predĺženie platnosti úžitkových vzorov**

(11)	(51)	(11)	(51)	(11)	(51)	(11)	(51)
6583	G01N 21/00	6743	A23L 2/00	6855	E04C 1/00	7389	G01R 22/00
6673	D04H 13/00	6756	A23L 5/00	7319	A23L 2/00	7491	G01R 22/00
6742	A23L 2/00						

(51) A23L 2/00**(11) 7319**

(21) 5101-2012

(22) 13.12.2012

(73) Výskumný ústav potravinársky, Bratislava, SK;
K.K.V. - UNION, s.r.o., Bratislava, SK;**(54) Nápoje na báze hydrolyzátu špaldy****(51) A23L 2/00, A23L 7/00****(11) 6743**

(21) 5100-2012

(22) 13.12.2012

(73) Výskumný ústav potravinársky, Bratislava, SK;
K.K.V. - UNION, s.r.o., Bratislava, SK;**(54) Špaldovo-ovocné nápoje****(51) A23L 2/00****(11) 6742**

(21) 5099-2012

(22) 13.12.2012

(73) Výskumný ústav potravinársky, Bratislava, SK;

(54) Sirupy dochutené fermentovanými macerátmi z bylín**(51) A23L 5/00, A21D 13/00, A23G 3/00****(11) 6756**

(21) 5098-2012

(22) 13.12.2012

(73) Výskumný ústav potravinársky, Bratislava, SK;

(54) Antokyanínové obľátky s antioxidačnými vlastnosťami**(51) D04H 13/00, D01G 1/00, D01G 25/00, B02C 17/00****(11) 6673**

(21) 50116-2012

(22) 14.12.2012

(73) Plesník Juraj, Ing., Myjava, SK;

(54) Chumáčovina ako konštrukčný materiál, najmä pre stavebníctvo, spôsob jej výroby a zariadenie na jej výrobu**(51) E04C 1/00, B82Y 30/00, C09D 5/00****(11) 6855**

(21) 50118-2012

(22) 20.12.2012

(73) Mikuška Peter, Ing., Bratislava, SK;

(54) Stavebný prvok**(51) G01N 21/00, G01N 33/00, G01D 13/00****(11) 6583**

(21) 5-2013

(22) 22.1.2013

(73) Reinberk František, Hradec Králové, CZ; Reinberk Zdeněk, Ing., Ph.D., Hradec Králové, CZ;

(54) Indikačné teliesko refraktometra**(51) G01R 22/00, G09F 3/00, G01R 11/00, G06K 19/00****(11) 7389**

(21) 50006-2013

(22) 24.1.2013

(73) LOGAREX Smart Metering s.r.o., Jesenice, CZ;

(54) Skriňa meracej časti elektromeru**(51) G01R 22/00, G01R 11/00, H05K 5/00, H05K 7/00, H02B 1/00****(11) 7491**

(21) 50005-2013

(22) 24.1.2013

(73) LOGAREX Smart Metering s.r.o., Jesenice, CZ;

(54) Závesný mechanizmus elektromeru

(51)	(11)	(51)	(11)	(51)	(11)	(51)	(11)
A23L 2/00	6742	A23L 5/00	6756	E04C 1/00	6855	G01R 22/00	7389
A23L 2/00	6743	D04H 13/00	6673	G01N 21/00	6583	G01R 22/00	7491
A23L 2/00	7319						

PC2K **Prevody a prechody práv na úžitkové vzory**

- (11) **6393**
 (21) 50046-2012
 (73) ZOVOS - EKO, s.r.o., Čab, SK;
 Predchádzajúci majiteľ:
 ZOVOS-EN, s.r.o., Čab, SK;
 Dátum zápisu do registra: 1.12.2016
-

PD2K **Zmeny dispozičných práv na úžitkové vzory (zálohy)**

- (11) **6213**
 (21) 5040-2011
 (73) TTS Martin, s.r.o., Příbovce, SK;
 Záložný veriteľ:
 Ministerstvo hospodárstva SR, Bratislava, SK;
 Dátum uzavretia zmluvy: 4.11.2016
 Dátum zápisu do registra: 7.12.2016
-

HA2K **Doplnenie pôvodcu (-ov)**

- (21) **50147-2015**
 (72) Eisenreich Jan, Plzeň, CZ; Horehled' Jiří, Ing., Uher-
 ské Hradiště, CZ; Baný Jaroslav, Ing., Kunovice,
 CZ;
 Vestník č. 9/2016 - BA2K, str. 83
-

HB2K

Opravy mien

(21) 177-2015

(71) Michalik Peter, Ing., PhD., Solivar, SK; Tech-
nická univerzita v Košiciach, Košice, SK;
Vestník č. 3/2016 - BA2K, str. 82

ČAŠŤ

DIZAJNY

Číselné INID - kódy na označovanie bibliografických údajov (Standard WIPO ST. 80)

(11)	Číslo zapísaného dizajnu	(51)	Medzinárodné triedenie dizajnov
(15)	Dátum zápisu/predĺženia platnosti	(54)	Názov dizajnu
(18)	Predpokladaný dátum uplynutia platnosti zápisu/-predĺženia platnosti	(55)	Vyobrazenie dizajnu/vyobrazenie dizajnu po čiastočnom výmaze
(21)	Číslo prihlášky	(58)	Dátum záznamu v registri, napr. zmeny mena, zániku, výmazu a pod.
(22)	Dátum podania prihlášky	(62)	Číslo pôvodnej prihlášky v prípade vylúčenej prihlášky
(28)	Počet dizajnov	(72)	Meno pôvodcu (-ov)
(31)	Číslo prioritnej prihlášky	(73)	Meno (názov) majiteľa (-ov)
(32)	Dátum podania prioritnej prihlášky	(74)	Meno (názov) zástupcu (-ov)
(33)	Krajina alebo regionálna organizácia priority	(78)	Meno (názov) nového majiteľa (-ov) po prevode alebo prechode
(45)	Dátum sprístupnenia zapísaného dizajnu		
(46)	Dátum uplynutia odkladu zverejnenia		

Poznámka:

Číslo uvádzané pred kódom (51) znamená verziu Medzinárodného triedenia dizajnov.

Kódy na označovanie záhlaví oznámení publikovaných vo Vestníku ÚPV SR (Standard WIPO ST. 17)

FG4Q	Zapísané dizajny
FG4Q	Zapísané dizajny s odloženým zverejnením
FG4Q	Zverejnené zapísané dizajny po uplynutí doby odkladu zverejnenia
MA4Q	Zaniknuté zapísané dizajny vzdáním sa
MA4Q	Čiastočne zaniknuté zapísané dizajny vzdáním sa
MC4Q	Vymazané zapísané dizajny
MG4Q	Čiastočne vymazané zapísané dizajny
MK4Q	Zaniknuté zapísané dizajny uplynutím doby platnosti
ND4Q	Predĺženie platnosti zapísaných dizajnov
PC4Q	Prevody a prechody práv
PD4Q	Zmeny dispozičných práv na zapísané dizajny (zálohy)
PD4Q	Zmeny dispozičných práv na zapísané dizajny (ukončenie zálohov)
QB4Q	Licenčné zmluvy registrované
QC4Q	Ukončenie platnosti licenčných zmlúv
RL4Q	Odhätie ochrany a prepis majiteľa dizajnu (na základe rozhodnutia súdu)
TA4Q	Doplnenie pôvodcu (-ov)
TB4Q	Opravy mien
TC4Q	Zmeny mien
TD4Q	Opravy adries
TE4Q	Zmeny adries
TF4Q	Opravy dátumov
TG4Q	Opravy zatriedenia podľa Medzinárodného triedenia dizajnov
TH4Q	Opravy chýb alebo zmeny všeobecne
TK4Q	Opravy tlačových chýb vo Vestníku ÚPV SR

FG4Q

Zapísané dizajny

(11)	(51)	(11)	(51)	(11)	(51)	(11)	(51)
28304	15/01.01	28307	20/99.00	28309	20/02.02	28311	14/03.01
28305	06/01.11	28308	19/08.03	28310	25/01.04	28312	14/03.01
28306	25/03.01						

10(51) 06/01.11**(11) 28305**

(15) 5.12.2016

(18) 12.9.2021

(21) 5009-2016

(22) 12.9.2016

(72) Kotradyová Veronika, doc. Ing., PhD., Bratislava, SK;

(73) Kotradyová Veronika, doc. Ing., PhD., Bratislava, SK;

(54) Sedlová stolička SOMA

Určenie výrobku:

Výrobok, v ktorom je dizajn stelesnený, je sedlová stolička určená na sedlové sedenie a zároveň na polosed - perching.

(28) 1

(55)



1.3



1.1



1.4



1.2



1.5



1.6



1.2



1.3

10(51) 14/03.01

(11) 28311

(15) 9.12.2016

(18) 26.9.2021

(21) 121-2016

(22) 26.9.2016

(72) Wohlfahrt Peter, doc. Ing. ArtD., Košice, SK;

(73) Wohlfahrt Peter, doc. Ing. ArtD., Košice, SK;

(54) **Mobilný telefón s multidotykovým displejom**

Určenie výrobku:

Výrobok, v ktorom je stelesnený dizajn, je mobilný telefón, určený na hlasovú, textovú, obrazovú a dátovú komunikáciu.

(28) 1

(55)



1.1

10(51) 14/03.01

(11) 28312

(15) 9.12.2016

(18) 26.9.2021

(21) 122-2016

(22) 26.9.2016

(72) Wohlfahrt Peter, doc. Ing. ArtD., Košice, SK;

(73) Wohlfahrt Peter, doc. Ing. ArtD., Košice, SK;

(54) **Mobilný telefón s dotykovým displejom a tromi tlačidlami pod displejom**

Určenie výrobku:

Výrobok, v ktorom je stelesnený dizajn, je mobilný telefón určený na hlasovú, textovú, obrazovú a dátovú komunikáciu.

(28) 1

(55)



1.1



1.2



1.3

10(51) 15/01.01

(11) 28304

(15) 5.12.2016

(18) 14.9.2021

(21) 70-2016

(22) 14.9.2016

(72) Šupík Ladislav, Ing., Sereď, SK;

(73) Šupík Ladislav, Ing., Sereď, SK;

(54) **Model prevodovky s kolesami z magnetického materiálu**

Určenie výrobku:

Výrobok, v ktorom je dizajn stelesnený, je model prevodovky s kolesami z magnetického materiálu, ktorá je náhradou prevodovky s ozubenými kolesami, na malé výkony.

(28) 1

(55)



1.1



1.2

10(51) 19/08.03

(11) 28308

(15) 6.12.2016

(18) 5.8.2021

(21) 60-2016

(22) 5.8.2016

(72) Kubica Ľudovít, Veľká Mača, SK;

(73) Kubica Ľudovít, Veľká Mača, SK;

(74) LITVÁKOVÁ A SPOL., s.r.o., patentová a známková kancelária, Bratislava, SK;

(54) **Etikety na vínové fľaše**

Určenie výrobku:

Výrobky, v ktorých je dizajn stelesnený alebo na ktorých je použitý, sú určené ako etikety na vínové fľaše.

(28) 4

(55)



1.1



2.1



3.1



4.1



2.1

10(51) 20/02.02

(11) 28309

(15) 6.12.2016

(18) 23.5.2021

(21) 5004-2016

(22) 23.5.2016

(72) Fančovičová Linda, Bratislava, SK;

(73) BRUNEL Group, s.r.o., Bratislava, SK;

(74) Juran Svetozár, JUDr., Bratislava, SK;

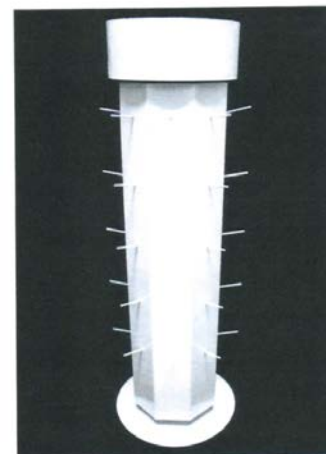
(54) CITY INFO stojan na umiestňovanie reklamných prvkov

Určenie výrobku:

Výrobok, v ktorom je dizajn stelesnený, je reklamný stojan.

(28) 8

(55)



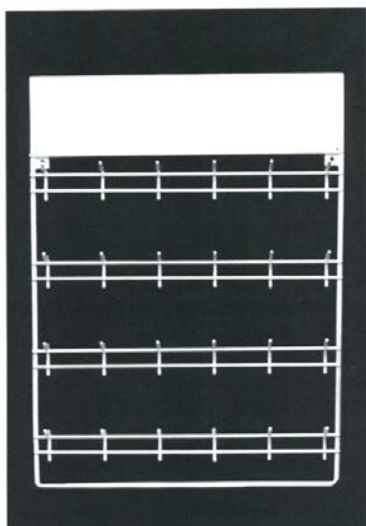
3.1



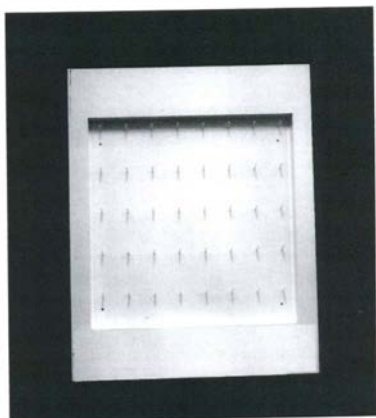
1.1



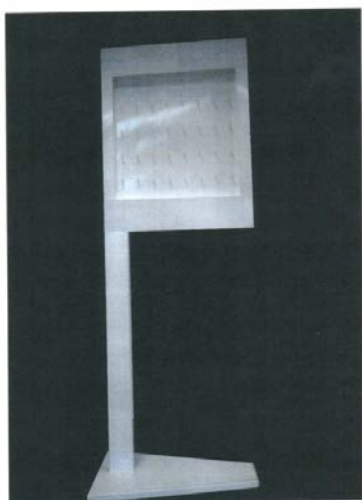
4.1



5.1



6.1



7.1



8.1

10(51) 20/99.00

(11) 28307

(15) 6.12.2016

(18) 2.8.2021

(21) 59-2016

(22) 2.8.2016

(72) Lauko Marián, Dolný Kubín, SK;

(73) Lauko Marián, Dolný Kubín, SK;

(54) **Dekorácia na mechanickú reklamu**

Určenie výrobku:

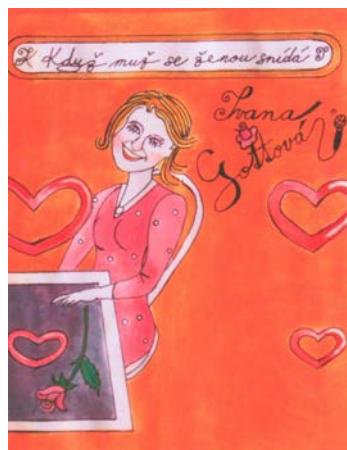
Výrobok, v ktorom je dizajn stelesnený, je určený ako dekorácia na mechanickú reklamu.

(28) 7

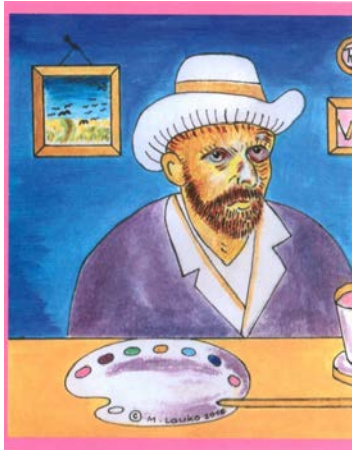
(55)



1.1



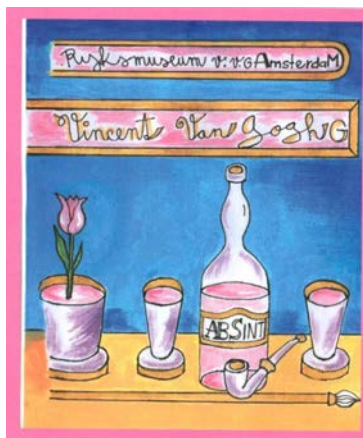
1.2



2.1



3.2



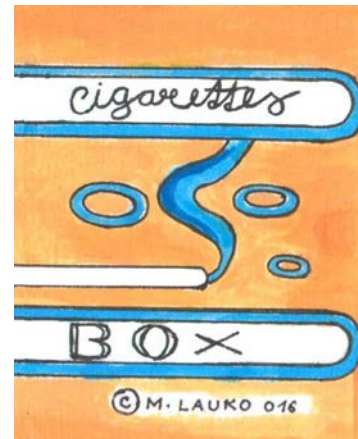
2.2



4.1



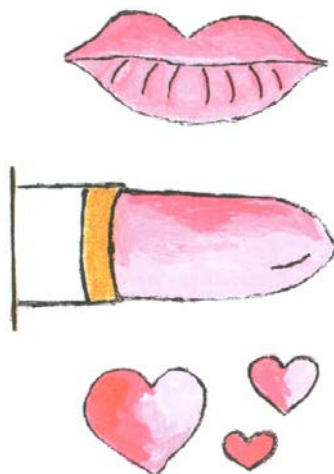
3.1



4.2



5.1



5.2

Oravská
Knižnica
Antona Hebovštiaka



6.1



6.2



7.1



7.2

10(51) 25/01.04

(11) 28310

(15) 6.12.2016

(18) 14.9.2021

(21) 5010-2016

(22) 14.9.2016

(72) Daniel Peter, doc. Ing. arch., PhD., Bratislava, SK;

(73) Daniel Peter, doc. Ing. arch., PhD., Bratislava, SK;

(54) **Obkladová dyhová šablóna**

Určenie výrobku:

Výrobok, v ktorom je dizajn stelesnený, je dyhová šablóna

(28) 2

(55)



1.4



1.1



1.2



1.3



2.1



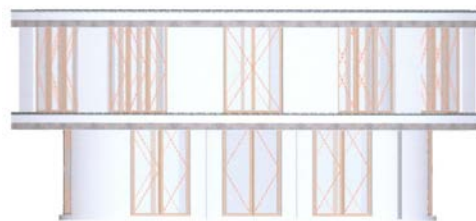
2.2



2.3



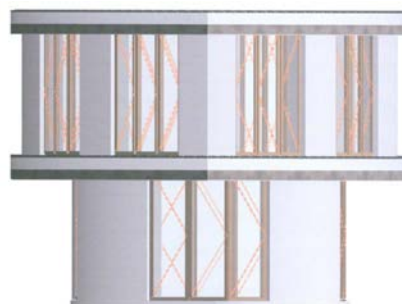
2.4



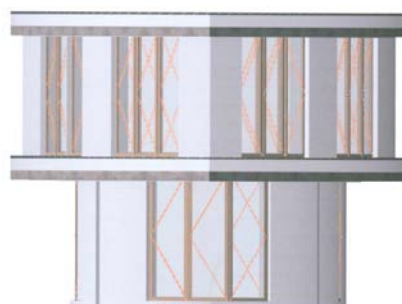
1.3



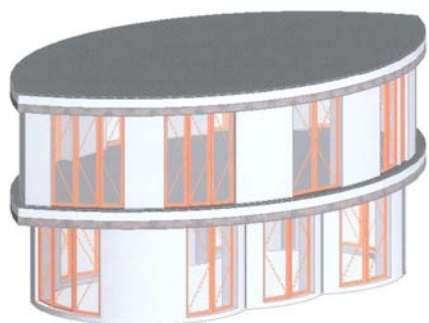
1.4



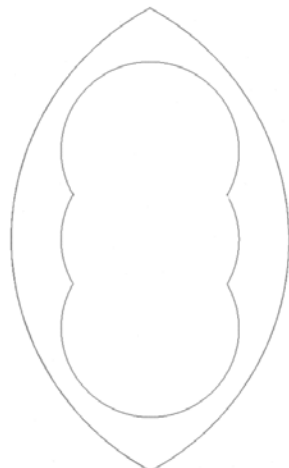
1.5



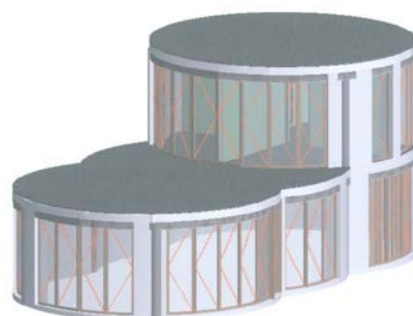
1.6



1.1



1.2



2.1

10(51) 25/03.01

(11) 28306

(15) 6.12.2016

(18) 11.7.2021

(21) 58-2016

(22) 11.7.2016

(72) Geist Róbert, Ing., Banská Bystrica, SK;

(73) Geist Róbert, Ing., Banská Bystrica, SK;

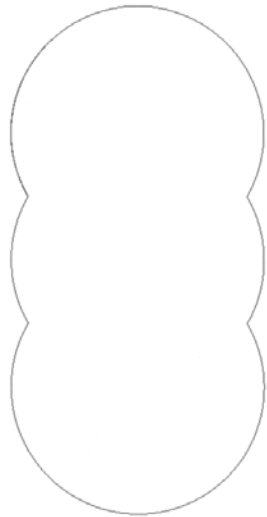
(54) **Domy posvätnej geometrie**

Určenie výrobku:

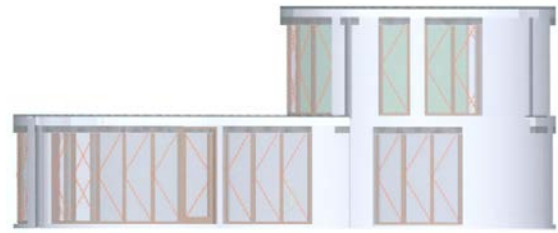
Výrobok, v ktorom je dizajn stelesnený, je obytný objekt (obr. D 2.1 - 2.4 a obr. D 3.1 - 3.4) určený na bývanie a ako polyfunkčný objekt (obr. D 1.1 - 1.4).

(28) 3

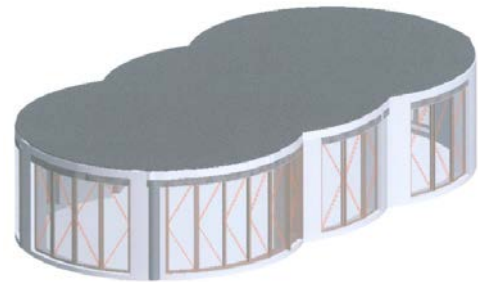
(55)



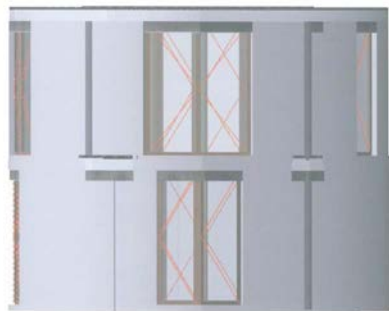
2.2



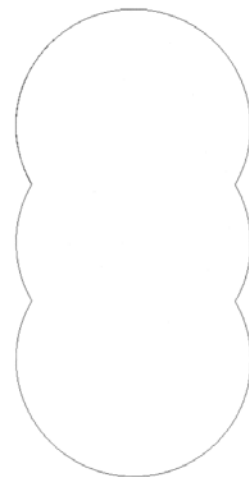
2.6



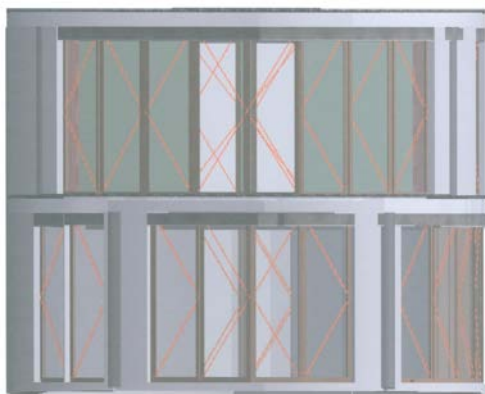
3.1



2.3



3.2



2.4



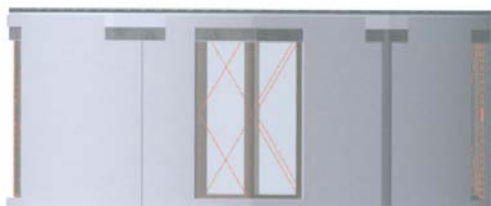
3.3



2.5



3.4



3.5



3.6

(51)	(11)	(51)	(11)	(51)	(11)	(51)	(11)
06/01.11	28305	15/01.01	28304	20/02.02	28309	25/01.04	28310
14/03.01	28311	19/08.03	28308	20/99.00	28307	25/03.01	28306
14/03.01	28312						

MK4Q**Zaniknuté zapísané dizajny uplynutím doby platnosti**

(11)	(58)	(11)	(58)	(11)	(58)	(11)	(58)
26354	02.04.2016	26393	12.06.2016	26441	22.08.2016	26489	12.10.2016
26355	04.04.2016	26406	15.06.2016	26442	22.08.2016	26502	17.05.2016
26359	10.04.2016	26408	22.06.2016	26443	22.08.2016	26549	13.08.2016
26361	11.04.2016	26409	25.06.2016	26449	16.10.2016	27298	06.04.2016
26369	02.04.2016	26415	17.07.2016	26450	16.10.2016	27636	03.04.2016
26378	15.05.2016	26421	31.07.2016	26453	03.09.2016	27749	01.04.2016
26385	23.04.2016	26422	31.07.2016	26454	03.09.2016	27757	11.04.2016
26387	07.05.2016	26432	03.08.2016	26458	14.09.2016	27770	01.04.2016
26388	09.05.2016	26439	16.08.2016	26461	19.10.2016	27879	08.04.2016
26391	28.05.2016	26440	22.08.2016	26471	05.10.2016		

ND4Q**Predĺženie platnosti zapísaných dizajnov**

(11)	(51)
27337	12/08.03
27346	03/01.03

8 (51) 03/01.03**(11) 27346**

(15) 24.7.2007

(18) 11.12.2021

(21) 60-2006

(22) 11.12.2006

(73) ARMA s. r. o., Dulovce, SK;

(54) Výstrojová súčiastka pre ASR - taška na výstroj

Určenie výrobku:

Taška na výstroj je určená na prenos výstrojových súčiastok pre profesionálnych vojakov v rámci vykonávania služobnej činnosti a pri presunoch.

8 (51) 12/08.03**(11) 27337**

(15) 28.5.2007

(18) 14.11.2021

(21) 5028-2006

(22) 14.11.2006

(73) Slovak Lines, a. s., Bratislava, SK;

(54) Grafická úprava firemných dopravných prostriedkov - autobusov

Určenie výrobku:

Výrobok, v ktorom je dizajn stelesnený, predstavuje grafickú úpravu autobusu (bez ohľadu na jeho typ a značku). Uvedená grafická úprava slúži na propagáciu a zdôraznenie imidžu prihlasovateľa (spoločnosti Slovak Lines, a. s.).

(51)	(11)
03/01.03	27346
12/08.03	27337

TC4Q**Zmeny mien****(11) 26609**

(21) 130-2002

(73) MAUER LOCKING SYSTEMS EOOD, Varna,
BG;(58) 9.12.2016

(11) 27481

(21) 5006-2008

(73) MAUER LOCKING SYSTEMS EOOD, Varna,
BG;(58) 9.12.2016

(11) 26954

(21) 19-2004

(73) MAUER LOCKING SYSTEMS EOOD, Varna,
BG;(58) 9.12.2016

ČASŤ

OCHRANNÉ ZNÁMKY

Číselné kódy na označovanie bibliografických údajov (Štandard WIPO ST. 60)

- | | | | |
|-------|---|-------|--|
| (111) | Číslo zápisu | (554) | Trojrozmerná známka |
| (141) | Dátum zániku | (580) | Dátum zápisu akejkoľvek transakcie v súvislosti s prihláškou alebo zápisom ochrannej známky do registra, napr. zmena majiteľa, zmena mena alebo adresy, zrieknutie sa známky atď. (účinnosť) |
| (151) | Dátum zápisu | (591) | Údaje o uplatňovaných farbách |
| (156) | Dátum obnovy | (641) | Číslo a dátum podania prihlášky ochrannej známky Európskej únie, premenou ktorej vznikla prihláška národnej ochrannej známky |
| (180) | Predpokladaný dátum uplynutia platnosti zápisu/-obnovy | (646) | Číslo a dátum podania ochrannej známky Európskej únie, premenou ktorej vznikla prihláška národnej ochrannej známky |
| (210) | Číslo prihlášky | (731) | Meno a adresa prihlasovateľa (-ov) |
| (220) | Dátum podania prihlášky | (732) | Meno a adresa majiteľa (-ov) |
| (310) | Číslo prioritnej prihlášky | (740) | Meno a adresa zástupcu (-ov) |
| (320) | Dátum podania prioritnej prihlášky | (770) | Meno a adresa predchádzajúceho prihlasovateľa (-ov) alebo majiteľa (-ov) (v prípade zmeny vlastníctva) |
| (330) | Krajina alebo regionálna organizácia priority | (771) | Predchádzajúce meno alebo adresa prihlasovateľa (-ov) alebo majiteľa (-ov) (v prípade zmeny údajov) |
| (340) | Údaje o čiastočnej prioritě | (791) | Meno a adresa držiteľa (-ov) licencie |
| (350) | Dátum práva z prihlášky, z ktorej sa uplatňuje seniorita | (793) | Podmienky a obmedzenia licencie |
| (360) | Zoznam tovarov a služieb, na ktoré sa vzťahuje čiastočná seniorita | (800) | Číslo a dátum medzinárodného zápisu |
| (442) | Dátum zverejnenia prihlášky po prieskume | (881) | Číslo a dátum zápisu ochrannej známky nahradenej medzinárodným zápisom |
| (450) | Dátum oznámenia o zápise ochrannej známky | | |
| (510) | Zoznam tovarov a/alebo služieb, ak neboli zatriedené/bez použitia triedenia | | |
| (511) | Medzinárodné triedenie tovarov a/alebo služieb, a/alebo zoznam zatriedených tovarov a/alebo služieb | | |
| (540) | Reprodukcia známky | | |
| (551) | Údaje o kolektívnej známke | | |

Poznámka:

Číslo uvádzané pred kódom (511) znamená verziu Medzinárodného triedenia tovarov a služieb na zápis ochranných známk (Niceské triedenie), podľa ktorej bola prihláška ochrannej známky zatriedená v deň jej podania na úrade. Od roku 2013 sa Niceské triedenie aktualizuje každý rok a vstupuje do platnosti vždy 1. januára príslušného roka. Prihlášky podané v roku 2017 sa zatriedajú podľa verzie 11. vydania triedenia, ktorá vstúpila do platnosti 1. januára 2017 s označením NCL (11-2017).

Zverejnené prihlášky ochranných znáмок

(210)	(210)	(210)	(210)
1358-2014	1663-2016	2126-2016	2297-2016
5658-2014	1688-2016	2135-2016	2298-2016
1366-2015	1695-2016	2143-2016	2304-2016
1990-2015	1730-2016	2148-2016	2312-2016
2480-2015	1746-2016	2149-2016	2344-2016
5118-2015	1757-2016	2163-2016	2346-2016
5496-2015	1759-2016	2168-2016	2402-2016
180-2016	1761-2016	2184-2016	5284-2016
181-2016	1762-2016	2185-2016	5302-2016
182-2016	1822-2016	2186-2016	5306-2016
183-2016	1823-2016	2188-2016	5307-2016
188-2016	1837-2016	2190-2016	5314-2016
189-2016	1842-2016	2193-2016	5315-2016
191-2016	1852-2016	2199-2016	5316-2016
211-2016	1853-2016	2202-2016	5317-2016
424-2016	1855-2016	2203-2016	5318-2016
425-2016	1857-2016	2204-2016	5319-2016
468-2016	1858-2016	2205-2016	5320-2016
469-2016	1863-2016	2213-2016	5321-2016
679-2016	1875-2016	2214-2016	5322-2016
859-2016	1876-2016	2216-2016	5324-2016
911-2016	1888-2016	2224-2016	5325-2016
976-2016	1890-2016	2225-2016	5326-2016
1119-2016	1891-2016	2226-2016	5327-2016
1120-2016	1896-2016	2228-2016	5328-2016
1121-2016	1897-2016	2229-2016	5330-2016
1122-2016	1911-2016	2252-2016	5331-2016
1220-2016	1937-2016	2258-2016	5332-2016
1284-2016	1939-2016	2259-2016	5340-2016
1337-2016	1954-2016	2260-2016	5341-2016
1372-2016	1965-2016	2261-2016	5359-2016
1387-2016	1966-2016	2263-2016	5360-2016
1398-2016	1967-2016	2264-2016	5366-2016
1452-2016	1968-2016	2265-2016	5367-2016
1465-2016	1984-2016	2273-2016	5368-2016
1469-2016	1985-2016	2274-2016	5369-2016
1534-2016	1988-2016	2275-2016	5370-2016
1576-2016	1989-2016	2276-2016	5373-2016
1577-2016	1990-2016	2277-2016	5374-2016
1578-2016	1991-2016	2278-2016	5379-2016
1583-2016	1994-2016	2280-2016	5381-2016
1645-2016	1995-2016	2281-2016	5382-2016
1653-2016	2049-2016	2285-2016	5383-2016
1654-2016	2090-2016	2287-2016	5406-2016
1655-2016	2114-2016	2288-2016	5423-2016
1656-2016	2118-2016	2289-2016	5424-2016
1661-2016	2119-2016	2290-2016	5427-2016
1662-2016	2120-2016	2292-2016	

(210) 1358-2014

(220) 30.7.2014

10(511) 9, 16, 35, 37, 38, 42

(511) 9 - Adaptéry, nabíjačky, nabíjacie batérie, držiaci a puzdrá pre tlačiarne; terminálové tlačiareň; zariadenia na čítanie čiarových kódov; tlačiarne čiarových kódov; tlačiarne na potlač kariet; komunikačné systémy založené na princípe klient/server vrátane softvéru pre server a softvéru pre klientske zariadenie umožňujúce užívateľom a zariadeniam vzájomne komunikovať prostredníctvom káblových či bezdrôtových sietí v reálnom čase hlasovým spôsobom štýlom stlač a hovor cez IP, textovými správami, správami písanými rukou, obrazovými správami s integrovanými možnosťami editovania, hlasovými správami, vysielaním hlasových správ a e-mailom; softvér a hardvér pre správu počítačov a sietí na použitie s platobnými zariadeniami, so zariadeniami na bezpečnostnú identifikáciu a s kontrolnými zariadeniami; pevné i prenosné zariadenia a snímače znakov pre rádiovú identifikáciu; komunikačné systémy na poskytovanie bezdrôtovej internetovej konektivity, vysokorýchlostných zariadení na prenos dát, základových staníc, antén, montážneho hardvéru a softvéru na monitorovanie a riadenie týchto systémov; softvér a hardvér pre správu počítačov a sietí, všetko na použitie s riadením a monitorovaním osobných digitálnych asistentov, počítačov montovaných do vozidiel a elektronických osobných organizérov; softvér a hardvér pre správu počítačov a sietí na riadenie a monitorovanie mobilných telefonických zariadení, zariadení pre hlasovú komunikáciu cez internetový protokol VoIP používaných na riadenie vzťahov s mobilnými zákazníkmi; softvér a hardvér pre správu počítačov a sietí na použitie pre mapovanie riadené GPS a pre nachádzanie smerov; softvér a hardvér pre správu počítačov a sietí určený na použitie s prenosnými počítačmi, s čítačkami RFID, so zariadeniami ovládanými hlasom, so zariadeniami na rozpoznávanie hlasu určenými pre tiketové záznamy, spracovanie platieb, zber a overovanie osobných identifikácií, pridelovanie a sledovanie času, údržbu vybavenia, odstraňovanie porúch a opravy; softvér a hardvér pre správu počítačov a sietí na použitie pri platobných zariadeniach, pri zariadeniach na bezpečnostnú identifikáciu a pri kontrolných zariadeniach; softvér a hardvér pre správu počítačov a sietí na použitie pri prenášaní, prijímaní, zobrazovaní, aktualizácii a správy dát, inventarizácii a manipulácii s materiálom, ukladaní a vyhľadávam, objednávaní, zbere a sčítaní cyklov tovaru, správe a sledovaní majetku a pri všeobecnom zbere dát; softvér a hardvér pre správu počítačov a sietí na riadenie a monitorovanie prenosných počítačov; počítačový aplikačný softvér pre mobilné a prenosné telefóny; počítačové káble; počítačové vybavenie; skenery; mobilné tlačiarne čiarových kódov; tlačiarne etikiet; optické zariadenia na rozpoznávanie písmen a ostatné počítačové periférne zariadenia na spracovanie obchodných formulárov; počítačový hardvér a komunikačný softvér na prenos elektronických súborov, vzdialený prístup k počítaču a vzdialený prístup k sieti, všetko v oblastiach rozľahlých a lokálnych počítačových sietí; počítačový hardvér a softvér

pre riadenie dát pre zber, editovanie, organizovanie, modifikovanie, vytváranie záložiek, prenos, ukladanie a zdieľanie obrazov, hlasu, zvukových záznamov, tlačeného textu a dát, všetko vzaté z čiarových kódov, rádiových frekvenčných identifikačných visačiek a prenosných počítačových a komunikačných zariadení; počítačový hardvér a prenosné vreckové počítače pre koncové prenosné počítačové systémy na podnikanie; počítačový hardvér a softvér na použitie pri vytváraní, údržbe a správe rozľahlých a lokálnych počítačových sietí a pre sieťové pripojenia počítačov a pre pripojenie počítačov do globálnej siete; počítačový hardvér a počítačový softvér systému lokalizácie v reálnom čase na použitie v oblasti určovania fyzickej lokalizácie rôznych objektov, vozidiel, zásob, kontajnerov, zariadení, výrobcov a osôb; počítačový hardvér a softvér na identifikáciu, lokalizáciu a sledovanie majetku, zariadení a ľudí; počítačový hardvér a softvér pre systémy lokalizácie v reálnom čase; počítačový hardvér, vreckové a prenosné počítače; počítačové operačné systémy a prenosné rádiové prijímače a vysieláče; počítačové periférne zariadenia pre prenosné počítačové zariadenia a pre zariadenia na mobilnú komunikáciu; počítačové programy a programové manuály (uložené na nosičoch), všetky predávané ako jeden celok na použitie v oblasti nástrojov pre vývoj softvéru, systémov riadenia predaja, finančných systémov, poľnohospodárskych systémov, predajných školení, reklamných systémov, riadenia procesov, riadenia zamestnania, monitorovania životného prostredia, registrácie objednávok, diagnostiky, databázových činností, analýzy kalkulačných tabuliek, spracovania textov, komunikačných systémov, opravárskych a údržbárskych systémov, prezentačných systémov, systémov kontrol kvality; počítačové programy; softvér pre návrhy tlače a tvorby štítkov, visačiek, kariet a náramkov s čiarovými kódmi; počítačové programy na riadenie tlačových operácií, údržbu a dopĺňovanie zásob; počítačové programy na prevádzku tlačiarní; počítačové programy používané na prenos, reprodukciu a príjem zvuku, obrazu, videí a dát prostredníctvom telekomunikačnej siete alebo systému spojenia medzi terminálmi a na zdokonalenie a uľahčenie používania počítačových sietí a telefónnych sietí a prístupu k nim; počítačový softvér a manuály (uložené na nosičoch) predávané ako jeden celok na riadenie a kontrolu výrobných a distribučných stredísk a na inventúry skladu a obchodné operácie; počítačový softvér na prístup k bezdrôtovým i káblovým sieťam, serverom, aplikáciám a pracovným plochám a ich ochrana proti útoku, vniknutiu a zneužitiu; počítačový softvér pre počítačový systém a vývoj, rozvíjanie a správu aplikácií; sťahovateľný softvér pre tlačiarne; počítačový softvér na ovládanie tlačiarň na tlač etikiet; počítačový softvér na použitie v spojení s riadením a prevádzkou dodávateľských reťazcov; počítačový softvér na prevádzku bezdrôtových lokálnych počítačových sietí a na riadenie vstupných a výstupných operácií pri vreckových počítačoch; počítačový softvér pre ochranu dát a informácií uložených alebo prenášaných cez bezdrôtové i káblové siete, servery, aplikácie a pracovné plochy proti útoku, vniknutiu a zneužitiu; počítačový soft-

vér na záznam, správu, vyhľadávanie a ukladanie zákaznických dát, kontaktných informácií, informácií o preferenciách a uspokojení zákazníka; počítačový softvér na riadenie a kontrolu výrobných a distribučných stredísk a na operácie riadenia skladových inventúr; počítačový softvér na riadenie a monitorovanie vreckových počítačov; počítačový softvér v oblasti správy databáz a informácií; počítačový softvér ponúkaný ako súčasť mobilných telefónov na prehliadanie obvykle používaných aplikácií v telefóne a na prístup k nim; počítačový softvér na tvorbu a spracovanie obchodných formulárov; počítačový softvér na komunikačný protokol pre mobilné počítačové a mobilné komunikačné zariadenia; počítačový softvér, ktorý umožňuje a poskytuje obojsmerné bezdrôtové spojenie hlasom, obrazmi, zvukovými záznamami, tlačenými textami a dátovou komunikáciou a bezdrôtový prenos hlasu, obrazov, zvukových záznamov, tlačeného textu a dátových informácií; počítačový telefónny softvér umožňujúci telefónne a komunikačné aktivity, ktoré možno vykonávať prostredníctvom siete; počítačový telefónny softvér na zobrazovanie a aktualizáciu dát prijímaných zo siete; počítačový obslužný softvér na zabezpečovanie počítačových údržbových prác; konektor na spojenie tlačiarňami a počítačov; diskové mechaniky; elektrické konektory; elektrické regulátory a zariadenia na spracovanie dát; elektronické užívateľské príručky (sťahovateľné) ; rýchle prenosové spoje na prenos dát; pevné i prenosné rádiový frekvenčné identifikačné a čítacie zariadenia; ručné skenery, ktoré automaticky identifikujú prítomnosť čiarových kódov a rádiový frekvenčných identifikačných visačiek; ručné a integrované laserové skenery; softvér a hardvér pre správu počítačov a sietí na riadenie a monitorovanie robustných vreckových osobných počítačov; rádio s integrovaným príjmom hlasu a dát z rozľahlej bezdrôtovej siete; lineárne a priestorové zobrazovače údajov a digitálne kamery; čítacie zariadenia magnetických kariet a čipových kariet; pamäťové zariadenia; prenosné a pevné počítače a monitory pre koncové mobilné počítačové systémy pre firmy; prenosné alebo vreckové tlačiarne etikiet a obchodných formulárov; modemové zariadenia; bezdrôtové počítačové tlačiarne (NFC); pejdžre; softvér a prenosný i pevný hardvér pre rádiový frekvenčné riadenie počítačov a sietí, všetko na použitie pri riadení a monitorovaní osobných digitálnych asistentov, počítačov montovaných do vozidiel a elektronických osobných organizérov; prenosné a pevné rádiový frekvenčné prijímače a vysielajúce; prenosné a vreckové počítače na spájanie so skenermi čiarových kódov a rádiový frekvenčných identifikačných visačiek a operačný softvér pre ne; prenosné počítače s automatickými identifikujúcimi funkciami a operačný softvér pre ne; snímače tlaku a teploty; RFID tlačiarne etikiet; moduly RFID tlačiarňami; hlavy počítačových tlačiarňami; hlavy RFID tlačiarňami; tepelné počítačové tlačiarne; radary a radarové detektory; kódované čipové visačky (RFID); kódované etikety (RFID); čítačky a kódované visačky pre systémy lokalizácie v reálnom čase; rádiové vysielajúce-prijímače a operačný softvér pre ne; dosky počítačových rozhraní, počítačové káble, elektrické konektory a prí-

slušné počítačové periférne zariadenia predávané ako jeden celok; počítačový softvér obsahujúci komunikačné protokoly pre vreckové mobilné elektronické zariadenia; prijímače a vysielajúce; softvérové aplikácie pre telefóny s operačným systémom a softvér na vývoj softvérových aplikácií pre telefóny s operačným systémom na tlač štítkov, potvrdeniek, kariet, visačiek a obchodných formulárov; softvér na čítanie čiarových kódov, čítačky čiarových kódov, zariadenia na skenovanie čiarových kódov na fyzickú kontrolu zásob; softvér pre navrhovanie, konfiguráciu, prevádzku a vyhľadávanie porúch komunikačných systémov; softvér pre navrhovanie kariet; softvér pre navrhovanie štítkov a konfiguráciu tlačiarňami štítkov; softvér pre správu a ovládanie tlačiarňami kariet; softvér umožňujúci univerzálnemu počítaču tlačiť a/alebo čítať čiarové kódy; softvér pre navrhovanie konfiguráciu, prevádzku a vyhľadávanie porúch systémov na lokalizáciu v reálnom čase; softvér pre programovanie a správu sieťových tlačiarňami; faxové stroje; telemetrické visačky, ktoré prenášajú lokalizáciu objektov, vozidiel, zásob, kontajnerov, zariadení či výrobkov a osôb; vysielacie a prijímacie rádiové prístroje; ultra širokopásmové (UWB) radarové systémy vrátane radarov; ultra širokopásmové komunikačné systémy vrátane UWB vysieláčov a prijímačov; generátory ultra širokopásmových signálov; zariadenia na spracovanie hlasu; digitálne diktovacie stroje; digitálne telefónne záznamníky; bezdrôtové mosty v sieti typu Ethernet; hardvérové zariadenia pre bezdrôtové lokálne počítačové siete, počítačové sériové a paralelné porty, prístupové body na spojenie užívateľov počítačovej siete a prepínače počítačových sietí, elektronické radiče, elektronické mini radiče a antény; tlačiarne identifikačných náramkov; počítačový softvér a hardvér, ktorý umožňuje výmenu informácií v reálnom čase s ľuďmi, zariadeniami, strojmi a vybavením a prístup k týmto informáciám; počítačový softvér a hardvér, ktorý umožňuje zobrazovanie, analyzovanie, filtrovanie a riadenie dát od ľudí, zariadení, strojov a vybavení; počítačový softvér a hardvér, ktorý umožňuje vzdialenú aktualizáciu, správu a konfiguráciu zariadení, strojov a vybavení; počítačový softvér a hardvér používaný na budovanie logického toku dát; počítačový softvér a hardvér používaný na bezdrôtový prenos informácií k zariadeniam a správu bezdrôtových zariadení.

16 - Tlačené štítky; tlačené štítky s čiarovými kódmi; tlačené obchodné formuláre; papierové identifikačné štítky a pásy spracovateľné pomocou tlačiarňami a laserových tlačiarňami a používané zdravotníckymi odborníkmi; náramky z laminovaného papiera na použitie v zdravotníctve; čisté štítky a pásy do tlačiarňami; čiastočne potlačené štítky a pásy do tlačiarňami; tlačoviny a publikácie, brožúry, inštruktážne a užívateľské príručky, textové prezentácie a výukový materiál pre počítačový softvér, hardvér, systémy lokalizácie v reálnom čase a tlačiarne; čisté papierové štítky a pásy do počítačových tlačiarňami; čiastočne potlačené štítky a pásy do počítačových tlačiarňami; papierové samolepiace štítky na identifikáciu pacientov; nekódované laminované karty; obrázky zhotovené obtlačou; papierové visačky, termálny papier; potvrdenky; samolepiace etikety; karty RFID.

35 - Obchodné konzultačné služby v oblasti tlače pomocou počítačov, počítačového softwaru a počítačových produktov, tlačiarňí, zariadení na zabezpečenie dát, na kontrolu prístupu, členských kariet, darčekových kariet, finančných kariet a obchodných formulárov; obchodné konzultačné služby pre výrobcov alebo prevádzkovateľov dopravných terminálov týkajúce sa produktivity, efektívnosti, riadenia zásob, prevádzkových postupov a nákupov vybavenia; služby v oblasti rozvoja podnikania (marketing); pomoc pri komercializácii produktov pri nových technológiách (podpora predaja pre tretie osoby); konzultačné služby pre obchodný management a obchodné konzultačné služby; obchodné služby, poskytovanie obchodných formulárov pre dealerov, predajcov i priamo pre zákazníkov (podpora predaja pre tretie osoby); služby správy počítačových databáz; vedenie programov stimulačných cien pre dealerov na podporu predaja tlačiarňí, tlačенých štítkov a materiálov (podpora predaja pre tretie osoby); konzultačné služby týkajúce sa poskytovania obchodných formulárov; rozširovanie obchodných formulárov (podpora predaja pre tretie osoby); služby pre správu informácií, spracovanie dodávok, príprava dodacích dokladov a faktúr, sledovanie dokladov, balíkov a nákladu pomocou počítačových sietí, intranetu a internetu; online maloobchodné služby týkajúce sa mobilných telefónov, systémov zberu dát čiarových kódov, mobilnej počítačovej techniky a počítačového hardvéru a softvéru; kontrola fyzických zásob (obchodná administratíva).

37 - Poradenstvo týkajúce sa opráv počítačov; inštalácia, údržba a opravy elektronického vybavenia, komunikačného vybavenia a systémov na zber dát čiarových kódov; opravárske služby týkajúce sa tlačiarňí štítkov; konzultačné služby spočívajúce v poradenstve a pomoci pri inštalácii, modifikácii a údržbe počítačového hardvéru, ktorý umožňuje výmenu informácií (medzi ľuďmi, zariadeniami, strojmi a vybavením) a prístup k týmto informáciám v reálnom čase; služby opráv tlačiarňí, záručné opravy tlačiarňí.

38 - Poskytovanie prístupu k elektronickým databázam a sieťam umožňujúcim užívateľovi posielanie, prijímanie a interakciu vo vzťahu k audio, textu, digitálnym obrazom, videu, elektronickým herným aplikáciám a sociálnym médiám prostredníctvom siete; poskytovanie prístupu k sieťovej komunikačnej infraštruktúre s cieľom umožniť užívateľovi prijímať koordináty založené na lokalizácii; technické poradenstvo v oblasti prenosu dát a rádiových identifikačných systémov (RFID); bezdrôtové telekomunikačné služby, služby bezdrôtových dátových správ, ktoré umožňujú užívateľovi okamžité posielanie a prijímanie správ, elektronickej pošty a dát; bezdrôtové telefónne služby a elektronický prenos dát a dokumentov prostredníctvom komunikačných sietí a globálnych počítačových sietí; telekomunikačné prístupové služby, poskytovanie a zamietanie prístupu k elektronickým databázam a sieťam na ovplyvňovanie výkonových hladín pri bezdrôtových telekomunikačných zariadeniach.

42 - Základný a aplikovaný výskum v oblasti fyziky, chémie, aplikovaných technológií, počítačového programovania, informačných technoló-

gií a telekomunikácií; počítačové programovanie a navrhovanie databáz pre tretie osoby; počítačové služby, navrhovanie a zavádzanie, pre tretie osoby, lokálnych počítačových sietí, koncových počítačových systémov a systémov počítačového hardvéru a softvéru na zber, odovzdávanie a správu obrazov, hlasu, zvukových záznamov, tlačenej textu a dát, všetko zbierané z čiarových kódov, rádiových identifikačných visačiek a mobilných počítačových a komunikačných zariadení; počítačové služby, poskytovanie interaktívnych stránok na globálnej počítačovej sieti prístupných prostredníctvom počítača, verejnej telefónnej linky a bezdrôtových komunikačných zariadení; návrh počítačového softwaru pre tretie osoby; vývoj počítačového softvéru v oblasti transakcií cez mobilné predajné miesta; návrh počítačového softvérového rozhrania pre tretie osoby; konzultačné a návrhárske služby týkajúce sa počítačov v oblasti mapovania riadeného GPS a hľadania smerov; konzultačné a návrhárske služby týkajúce sa počítačov v oblasti mobilného riadenia vzťahov so zákazníkmi; konzultačné služby týkajúce sa návrhu počítačov v oblasti mobilných tiketových záznamov; konzultačné a návrhárske služby týkajúce sa počítačov používaných na prenos, prijímanie, zobrazovanie, aktualizáciu a správu dát, inventarizáciu a manipuláciu s materiálom, ukladanie a vyhľadávanie, zasielanie a objednávanie, zber a sčítanie cyklov tovaru, správu a sledovanie majetku, spracovanie platieb, zber a overovanie osobných identifikácií, rozpoznanie reči, pridelovanie a sledovanie času, všeobecný zber dát a údržbu vybavení; konzultačné služby v oblasti návrhu, výberu, zavádzania a používania systémov počítačového hardvéru a softvéru týkajúceho sa systémov zberu dát čiarových kódov, mobilných počítačových a mobilných komunikačných zariadení pre tretie osoby; konzultačné služby v oblasti návrhu, výberu, zavádzania a používania systémov počítačového hardvéru a softvéru pre tretie osoby; návrh a vývoj počítačového hardvéru, počítačového softvéru na zákazku; návrh a vývoj digitálnych telekomunikačných systémov pre verejnú a súkromnú sieť; návrh a vývoj sťahovateľného softvéru na sledovanie fyzického pohybu na použitie so senzormi detekujúcimi pohyb; inštalácia počítačového softwaru; inštalácia počítačového softwaru týkajúceho sa čiarových kódov vo vzťahu k systémom zberu zakódovaných dát a mobilných počítačových a mobilných komunikačných zariadení; služby softvéru bez možnosti stiahnutia, poskytovanie dočasného používania softvéru pre systém lokalizácie v reálnom čase bez možnosti stiahnutia; poskytovanie technických informácií o vlastnostiach a schopnosti vzájomnej spolupráce softvéru softvérových poskytovateľov pre tretie osoby týkajúce sa systémom zberu dát čiarových kódov a mobilných počítačových a mobilných komunikačných zariadení; poskytovanie dočasného používania softvéru bez možnosti stiahnutia na použitie v riadení a prevádzke výroby a dodávok kontajnerových úložísk, logistických stredísk, železničných terminálov, kombinovaných terminálov a letísk; výskum a vývoj nových produktov pre tretie osoby v oblasti telekomunikácií; služby poskytované odborníkmi na podpo-

ru výrobkov, poskytovanie technických informácií a technického poradenstva v oblasti počítačov a telekomunikácií; technické poradenstvo a navrhovanie na zákazku systémov prenosu, príjmu a správy dát a systémov manipulácie s materiálom; technické poradenstvo a návrhárské a integračné služby pre systémy rádiových frekvenčnej identifikácie (RFID); plánovanie telekomunikačnej siete; aktualizácia počítačového softvéru pre systémy zberu dát čiarových kódov; služby Softvéru ako služba (SAAS), hosting softvéru, ktoré umožňujú výmenu informácií v reálnom čase s prístupom k informáciám od ľudí, zariadení, strojov a vybavení a softvérové aplikácie, ktoré zabezpečujú interakciu medzi týmito dátami; služby vývoja počítačového softvéru a počítačové konzultačné služby pre obchod, vrátane, ale nie len vzdialeného riadenia a/alebo hosting počítačových aplikácií pre tretie osoby; konzultačné služby pre návrh, výber, zavádzanie, modifikáciu, údržbu a používanie systémov počítačového softvéru; technické poradenstvo týkajúce sa inštalovania počítačového softvéru; služby technickej podpory, najmä lokalizovanie a odstraňovanie porúch založených na diagnostike hardvérových a softvérových problémov; počítačové diagnostické služby; konzultačné služby spočívajúce v poradenstve a pomoci pri zavádzaní, inštalácii, konfigurácii, modifikácii a údržbe počítačového softvéru, ktorý umožňuje výmenu informácií v reálnom čase s ľuďmi, zariadeniami, strojmi a vybavením a prístup k týmto informáciám a aplikácie, ktoré zabezpečujú interakciu s týmito dátami, ako i v poradenstve a pomoci pri zavádzaní a konfigurácii počítačového hardvéru, ktorý umožňuje výmenu informácií v reálnom čase s ľuďmi, zariadeniami, strojmi a vybavením a prístup k týmto informáciám a aplikácie, ktoré zabezpečujú interakciu s týmito dátami, ako i v poradenstve a pomoci pri zavádzaní a konfigurácii počítačového hardvéru, ktorý umožňuje výmenu informácií v reálnom čase s ľuďmi, zariadeniami, strojmi a vybavením a prístup k týmto informáciám a umožňuje použitie aplikácií, ktoré zabezpečujú interakciu s týmito dátami; poskytovanie webových stránok obsahujúcich softvér bez možnosti stiahnutia umožňujúci užívateľom a softvérovým aplikáciám spojiť sa s ľuďmi, zariadeniami, strojmi a vybavením a riadiť ich a poskytovať služby pre správu, riadenie a pamäťové úložisko; poradenstvo týkajúce sa počítačových systémov, prepojitelnosti počítačových sietí a navrhovania a vývoja softwarových aplikácií; počítačové softwarové služby, vývoj, údržba, opravy a inštalovanie počítačového softvéru a lokalizovanie a odstraňovanie problémov počítačového softvéru; služby technickej podpory v oblasti diagnostiky problémov počítačového softvéru; upgrade a aktualizácia počítačového softvéru; navrhovanie a zákaznícke úpravy počítačového softvéru a aplikačných programových prostriedkov; poskytovanie informácií v oblasti počítačového softvéru a aplikačných programových prostriedkov; počítačové softwarové poradenstvo v oblasti počítačového softvéru a aplikačných programových prostriedkov; služby podpory zamerané na počítačové systémy, hardvér a počítač zabezpečujúce prepojitelnosť počítačových sietí, lokalizovanie a od-

straňovanie závad a diagnostiku problémov; počítačové služby, poskytovanie vzdialeného riadenia vzdialených zariadení prostredníctvom počítačových sietí pre tretie osoby.

(540)



(731) ZIH Corp., 3 Overlook Point, Lincolnshire, Illinois 60069, US;

(740) ROTT, RŮŽIČKA & GUTTMANN, Bratislava, SK;

(210) 5658-2014

(220) 16.9.2014

10(511) 32

(511) 32 - Pivo; nealkoholické nápoje.

(540) **Urpiner**

(731) Banskobystrický pivovar, a.s., Sládkovičova 37, 974 05 Banská Bystrica, SK;

(740) Holoubková Mária, Ing., Bratislava, SK;

(210) 1366-2015

(220) 24.6.2015

10(511) 9, 10, 35, 39, 41, 42

(511) 9 - Liehomery; alidády; prístroje na rozbor potravín; váhy; stroje na váženie; epidiascopy; skúmvavky; termostaty; sklené odmerky; pravítka (meracie nástroje); lasery (nie na lekárske použitie); šošovky (optika); okuliare (optika); okuliarové šošovky; výrobky očnej optiky; manometre (tlakomery); periskopy; ochranné masky; presné meračie prístroje; nástroje na meranie; pipety; merače tlaku (tlakomery); ukazovatele tlaku; röntgenové prístroje (nie na lekárske použitie); spektroskopy; elektrické odpory; teplomery (nie na lekárske použitie); respirátory na filtráciu vzduchu; dýchacie prístroje (nie na umelé dýchanie); indikátory teploty; presné váhy; urinometre; slnečné okuliare; nalepovacie teplomery (nie na lekárske použitie).

10 - Brušné pásy; hypogastrické pásy; brušné korzety; pôrodnice matrace; načúvacie pomôcky; naslúchadlá; chirurgické svorky; ihly na lekárske použitie; chirurgické šijacie ihly; pesary; nepremokavé plachty na posteľ; plachty pre osoby postihnuté inkontinenciou; katétre; pomôcky pri dojení; rádiové trubice na lekárske použitie; krúžky na prerezavanie zubov; podporné bandáže (ortopedické); chirurgické dlahy; elastické obvazy; galvanické pásy na lekárske použitie; röntgenové prístroje na lekárske použitie; toaletné misy (postel'né); misy na lekárske použitie; pôrodné zariadenie pre rožný statok; detské fľaše; chirurgické nože; skalpely; zdravotná obuv; dilatátory

(chirurgia); pľuvadlá na lekárske použitie; katgut (chirurgické nite); pojazdné nosidlá; nosidlá pre pacientov; ortopedické pomôcky; prietržové pásy; ortopedické vložky do topánok; zvieracie kazajky; kanyly; rukavice na lekárske použitie; zariadenia na výplachy a vymývanie telesných dutín; popruhy na lekárske použitie; tehotenské pásy; ortopedické pásy; zubárske kreslá; kastročné pinzety; elektricky vyhrievané vankúše na lekárske použitie; ortopedická obuv; umelé zuby; chirurgické špongie; chirurgické prístroje a nástroje; nádoby na lekárske nástroje; chirurgické nite; anesteziologické prístroje; chirurgické nožnice; termoelektrické obklady; chirurgické kompresory; kvapkadlá na lekárske použitie; nože na odstraňovanie kurieho oka; zariadenia na estetickú masáž; podušky na lekárske použitie; chirurgické nožiarske výrobky; inkubátory na lekárske použitie; odmerky na lieky; škrabky na čistenie jazyka; špáradlá na čistenie uší; vrtáky na zubárske frézy; zubárske prístroje a nástroje; rádiologické clony na lekárske použitie; inhalátory; injekčné striekačky na lekárske použitie; vankúše proti nespavosti; UV-lampy na lekárske použitie; krvné tlakomery; kondómy, prezervatívy; elastické pančuchy na chirurgické použitie; pančuchy na kľúčové žily; barly; uzávery na detské fľaše; cumle na detské fľaše; ortopedické vložky; ; nákolenníky (ortopedické bandáže na kolená); šošovky (intraokulárne protézy) (chirurgické implantáty); vankúše proti preležaninám; spirometre (prístroje na meranie vdychovaného a vydychovaného vzduchu); lekárske teplomery; akupunktúrne ihly; odevy do operačných sál; diagnostické prístroje na lekárske použitie; rúška (pre nemocničný personál); lekárske nalepovacie teplomery.

35 - Pomoc pri riadení obchodnej činnosti; poskytovanie obchodných alebo podnikateľských informácií; lepenie plagátov; kancelárie zaoberajúce sa dovozom a vývozom; komerčné informačné kancelárie; analýzy nákladov; rozširovanie reklamných oznamov; fotokopírovacie služby; sprostredkovateľne práce; prenájom kancelárskych strojov a zariadení; účtovníctvo; vedenie účtovných kníh; zostavovanie výpisov z účtov; obchodné alebo podnikové audity (revízia účtov); poradenstvo pri organizovaní a riadení obchodnej činnosti; personálne poradenstvo; poradenstvo pri riadení podnikov; predvádzanie tovaru; rozširovanie reklamných materiálov zákazníkom (letáky, prospekty, tlačoviny, vzorky); pomoc pri riadení obchodných alebo priemyselných podnikov; rozmnožovanie dokumentov; aktualizovanie reklamných materiálov; rozširovanie vzoriek tovarov; odborné posudky efektívnosti podnikov; marketingové štúdie; obchodné odhady; obchodný alebo podnikateľský prieskum; prenájom reklamných materiálov; poradenstvo pri organizovaní obchodnej činnosti; vydávanie reklamných textov; reklama; rozhlasová reklama; obchodný alebo podnikateľský výskum; vzťahy s verejnosťou; televízna reklama; aranžovanie výkladov; reklamné agentúry; poradenské služby pri riadení obchodnej činnosti; predvádzanie (služby modeliek) na reklamné účely a podporu predaja; prieskum trhu; odborné obchodné alebo podnikateľské poradenstvo; hospodárske (ekonomické) predpovede; organizovanie obchodných alebo reklamných

výstav; obchodné alebo podnikateľské informácie; prieskum verejnej mienky; služby poskytované pri premiestňovaní podnikov; prenájom reklamných plôch; podpora predaja (pre tretie osoby); vypracovávanie daňových priznaní; odkazovacie telefónne služby (pre neprítomných predplatiteľov); spracovanie textov; zásielkové reklamné služby; zbieranie údajov do počítačových databáz; zoraďovanie údajov v počítačových databázach; organizovanie obchodných alebo reklamných veľtrhov; on line reklama na počítačovej komunikačnej sieti; zásobovacie služby pre tretie osoby (nákup tovarov a služieb pre iné podniky); vyhľadávanie informácií v počítačových súboroch (pre tretie osoby); prenájom reklamného času v komunikačných médiách; prehľad tlače (výstrižkové služby); služby porovnávania cien; prezentácia výrobkov v komunikačných médiách pre maloobchod; obchodné informácie a rady spotrebiteľom; administratívne spracovanie obchodných objednávok; subdodávateľské služby (obchodné služby); fakturácie; písanie reklamných textov; zostavovanie štatistik; grafická úprava tlačovín na reklamné účely; vyhľadávanie sponzorov; tvorba reklamných filmov; obchodný manažment pre športovcov; marketing; telemarketingové služby; maloobchodné alebo veľkoobchodné služby s lekáskymi potrebami; prenájom predajných stánok; poskytovanie obchodných alebo podnikateľských kontaktných informácií; obchodné sprostredkovateľské služby; obchodný manažment pre poskytovateľov služieb na voľnej nohe; vyjednávanie a uzatváranie obchodných transakcií pre tretie osoby; aktualizácia a údržba údajov v počítačových databázach; poskytovanie obchodných informácií prostredníctvom webových stránok; on line poskytovanie obchodného priestoru pre nákupcov a predajcov tovarov a služieb; navrhovanie reklamných materiálov; externé administratívne riadenie podnikov.

39 - Dovož, doprava; balenie tovarov; doručovanie tovarov; skladovanie tovarov; uskladnenie tovarov; prenájom dopravných prostriedkov; prenájom garáží; prenájom miest na parkovanie; prenájom vozidiel; organizovanie zájazdov; sprostredkovanie dopravy; informácie o skladovaní; prenájom skladovacích kontajnerov; rezervácie zájazdov; doručovanie novín a časopisov; distribúcia tovarov na dobierku; balenie darčiekov.

41 - Akadémie (vzdelávanie); zábava; organizovanie vedomostných alebo zábavných súťaží; poskytovanie zariadení na oddych a rekreáciu; vyučovanie; vzdelávanie; školenia; požičiavanie zvukových nahrávok; požičiavanie kinematografických filmov; požičovne kníh (knížnice); výchovnozábavné klubové služby; organizovanie a vedenie kolokvií; organizovanie a vedenie konferencií; organizovanie a vedenie kongresov; organizovanie kultúrnych alebo vzdelávacích výstav; organizovanie športových súťaží; plánovanie a organizovanie večierkov; praktický výcvik (ukážky); organizovanie a vedenie sympózií; on line vydávanie elektronických kníh a časopisov; koučovanie (školenie); odborné preškolenie; školské služby (vzdelávanie); individuálne vyučovanie.

42 - Chemické analýzy; chemické služby; chemický výskum; navrhovanie obalov, obalové dizajnérstvo; aktualizovanie počítačového softvéru;

grafické dizajnérstvo; výskum a vývoj nových výrobkov (pre zákazníkov); navrhovanie vzhľadu výrobkov (priemyselné dizajnérstvo); tvorba a udržiavanie webových stránok (pre tretie osoby); poradenstvo pri tvorbe webových stránok.

(540) HerbVitea

(731) Herb Vitea s.r.o., Bernolákova 518/26, 972 01 Bojnice, SK;

(210) 1990-2015

(220) 29.9.2015

10(511) 38, 42, 45

(511) 38 - Prenos videí, filmov, fotografií, obrázkov, textu, hier, obsahu vytvoreného používateľom, audioobsahu a informácií prostredníctvom Internetu; poskytovanie online prostriedkov na interakciu s inými počítačovými používateľmi v reálnom čase; poskytovanie používateľského prístupu k platformám na Internete; poskytovanie používateľského prístupu k portálu na Internete pre služby chatovania pre sociálne siete.

42 - Tvorba počítačového softvéru; aktualizovanie počítačového softvéru; obnovovanie počítačových databáz; hostovanie internetových stránok (webových stránok); poskytovanie internetových vyhľadávačov; poskytovanie softvéru prostredníctvom internetu (SaaS); uchovávanie elektronických údajov; poskytovanie digitálneho obsahu na internete; prevádzkovanie multimédií a interaktívnych aplikácií; poskytovanie nestahovateľného softvéru pre použitie v komunikácii; poskytovanie služieb interaktívnej prevádzky umožňujúcej používateľom zverejňovať a zdieľať ich vlastný obsah a obrázky online; poskytovanie dočasného užívania nestiahnutelného softvéru, ktorý umožňuje zdieľať multimediálny obsah a pripomienky medzi používateľmi.

45 - Online služby sociálnych sietí; internetové služby v oblasti sociálnych sietí, zoznamovania a nadväzovania osobných kontaktov.

(540)



(591) čierna, biela, zelená

(731) Advokátska kancelária Patajová Pataj s.r.o., J. Chalupku 8, 974 01 Banská Bystrica, SK;

(210) 2480-2015

(220) 10.12.2015

10(511) 3, 4, 5, 11, 16, 21, 29, 30, 31, 32, 33, 34, 35, 36, 39, 40, 43

(511) 3 - Bieliace prípravky a pracie prostriedky; prípravky na čistenie, leštenie, odmasťovanie a brúsenie; mydlá; voňavkárské výrobky, esenciálne oleje, kozmetické prípravky, vlasové vody; prípravky na čistenie zubov; namáčajacie prípravky; mydlá; antistatické prípravky na použitie v domácnosti; farby na vlasy; odfarbovače; čistiace toaletné mlieka; toaletné prípravky; čistiace prípravky; depilačné prípravky; dezodoranty (parfumeria); dezodoranty pre zvieratá chované v domácnosti; prípravky na holenie; kamenec (adstrin-

gent po holení); čistiace prípravky na okná automobilov; kolínske vody; kozmetické prípravky; kúpeľové soli okrem liečivých kúpeľových solí; skrášľovacie masky (kozmetické prípravky); krémy na kožu; krémy na obuv; inhalačné prípravky (parfumy); voňavky; laky na vlasy; kozmetické lepidlá; leštiace prípravky; líčidlá; odličovacie prípravky; kozmetické prípravky na kučeravenie vlasov; peroxid vodíka na kozmetické použitie; šampóny; terpentín (odmasťovací prípravok); toaletné prípravky; ústne vody (nie na lekárske použitie); vody po holení; prípravky na čistenie zubov.

4 - Priemyselné oleje a tuky; mazacie oleje; prostriedky na pohlcovanie, zvlhčovanie a viazanie prachu; palivá vrátane pohonných hmôt do motorových vozidiel a materiály na svietenie; sviečky a knôty na svietenie; palivové brikety; drevené uhlie (palivo); konzervačné prípravky na kožu (oleje a tuky); ochranné prípravky na kožu (oleje a tuky); alkohol (palivo); mazacie oleje; mazacie tuky; palivové drevo; parafín; podpaľovače; uhlie (palivo).

5 - Farmaceutické a zverolekárske výrobky; hygienické výrobky na lekárske použitie; diétne potraviny a diétne látky na lekárske alebo zverolekárske použitie, potraviny pre dojčatá; výživové doplnky pre ľudí a zvieratá; náplasti, obväzový materiál; materiály na plombovanie zubov a na zubné odtlačky; dezinfekčné prípravky; prípravky na ničenie hmyzu; fungicídy, herbicídy; dezinfekčné prípravky; diétne látky na lekárske použitie; sušené mlieko pre dojčatá; včelia materská kašička (výživový doplnok); náplasti; obväzový materiál; liečivé rastliny; bylinkové čaje na lekárske použitie; liečivé cukríky; pastilky na farmaceutické použitie; žuvačky na lekárske použitie; chlieb pre diabetikov na lekárske použitie; liečivé nápoje; sladové mliečne nápoje na lekárske použitie; diétne nápoje na lekárske použitie; diétne potraviny na lekárske použitie; dietetické; minerálne výživové doplnky; pesticídy; repelenty proti hmyzu; tabletky na chudnutie; lekárske prípravky na odtučňovacie kúry; hygienické obrúsky; vložky na ochranu bielizne (hygienické potreby); menštruačné vložky; prípravky do kúpeľa na lekárske použitie; prenosné lekárničky (plné); minerálne vody na lekárske použitie; soli do minerálnych kúpeľov; prípravky na hubenie hlodavcov; prípravky proti parazitom; prípravky na umývanie psov; výrobky slúžiace na starostlivosť o ústnu dutinu na lekárske použitie; detské plienky.

11 - Zariadenia na osvetľovanie, vykurovanie, výrobu pary, prípravu jedál, chladenie a sušenie, vetranie, rozvod vody a sanitárne zariadenia; výhrevné kotly; vodovodné zariadenia; vodovody; príslušenstvo na reguláciu vodných alebo plynových zariadení a na vodovodné alebo plynové potrubia; zmiešavacie batérie na vodovodné potrubia; baterky (svietidlá); bidety; bojler (ohrievače vody); vykurovacie telesá; drezy; elektrické kávovary; elektrické lampy; elektrické ohrievacie podušky nie na lekárske použitie; elektrické vyhrievacie prikrývky nie na lekárske použitie; filtre na pitnú vodu; fontány; fritézy elektrické; grily (prístroje na pečenie); hriankovače; chladiace nádoby; chladničky; elektrické prístroje na výrobu jogurtov; sprchovacie kabíny; kachle; pece;

sporáky; kohútiky; elektrické kanvice; parné kotly (nie časti strojov); vane; kúpeľňové armatúry; kuchynské odsávače; elektrické lampy; mraziace zariadenia, mrazničky; zariadenia na teplovodné kúrenie; ohrievače vody; ohrievače; osvetľovacie prístroje a zariadenia; rúry na pečenie; pisoáre; reťaze farebných žiaroviek; saunovacie zariadenia; záchodové sedadlá; splachovacie zariadenia, splachovače; sprchovacie kabíny; sprchy; tienidlá na lampy; stropné svetlá; lustre; sušičky bielizne (prístroje); toalety; umývadlá; elektrické svetlá na vianočné stromčeky; elektrické ventilátory (stolové); elektrické osvetľovacie výbojky; zapaľovače; žiarivky; žiarovky; prostriedky na odstraňovanie zápachu (nie na osobné použitie).

16 - Papier, kartón, lepenka; reklamné tabule z papiera, kartónu alebo lepenky; strieborný papier; aritmetické tabuľky; zoraďovače, šanóny (na voľné listy); podložky pod pivové poháre; listky; pijavý papier; priesvitný papier (pauzovací); kopírovací uhl'ový papier; papier do záznamových zariadení; kartotékové listky; hárky papiera; lepenkové škatule na klobúky; tuby z kartónu; katalógy; spevníky; obaly na doklady; papierové kornúty; papierové obaly na mliečne výrobky; papier do elektrokardiografu; pijaky; účtovné knihy; zoznamy; figuríny z papierovej drviny; filtračný papier; filtračné materiály (papier); tlačivá (formuláre); šablóny (kancelárske potreby); časové rozvrhy (tlačoviny); tlačoviny; tlačené publikácie; príručky; stolové prestieranie z papiera; brožované knihy; svietivý papier; papierová drvina; paragóny; záložky do kníh; papierové pečate; pergamenový papier; dosky na spisy; šablóny na kreslenie a maľovanie; papierové pásy a štítky na zaznamenávanie počítačových programov; papier na rádiogramy; väzby na knihy; časopisy (periodiká); papierové pásy; školské potreby (papiernický tovar); blahoprajné pohľadnice; priesvitky (papiernický tovar); ročenky; papierové podbradníky; lepenkové alebo papierové škatule; lepenkové alebo papierové obaly na fľaše; papierové podložky pod poháre; oznámenia (papiernický tovar); papierové zástavy; papierové alebo plastové vrecká na odpady; odličovacie papierové obrúsky; papierové servítky; pútače z papiera alebo lepenky; etikety okrem textilných; papierové filtre na kávu; papierové alebo kartónové vývesné tabule; komiksy; kopírovací papier (papiernický tovar); obežníky; parafrínový papier; papier do skriň (parfumovaný alebo neparfumovaný); papier xuan (na čínsku kaligrafiu a čínske maľby); ozdobné papierové mašle; papierové alebo plastové absorpčné hárky alebo fólie na balenie potravín; papierové alebo plastové absorpčné hárky alebo fólie regulujúce vlhkosť na balenie potravín; letáky; knihárske potreby; fotografie; papiernický tovar a písacie potreby; lepidlá na kancelárske použitie alebo pre domácnosť; potreby pre umelcov; maliarske štetce; písacie stroje a kancelárske potreby (okrem nábytku); učebné a vyučovacie pomôcky (okrem prístrojov); plastové obaly, ktoré nie sú zahrnuté v iných triedach; tlačiarenské typy tlačové písmo; štočky; albumy; atlasy; knihy; noviny; baliaci papier; pásy do písacích strojov; blahoprajné pohľadnice; útržkové bloky; poznámkové zošity; brožúry; viskózne fólie na balenie; fólie z regenerovanej celulózy na bale-

nie; periodiká; tuš; kancelárske dierkovače; spišové obaly (papiernický tovar); listový papier; etikety okrem textilných; zemské glóbusy; grafické reprodukcie; grafiky; gummy na gumovanie; modelovacie hmoty; navlhčovacie hubky (kancelárske potreby); atramenty; kalendáre; kancelárske potreby okrem nábytku; kancelárske sponky; papierové vreckovky; ceruzky; lepiace pásy na kancelárske použitie alebo pre domácnosť; maliarske plátna; maliarske stojany; mapy; nože na papier (kancelárske potreby); obálky (papiernický tovar); obaly (papiernický tovar); orezávacie strojčeky na ceruzky (elektrické aj neelektrické); toaletný papier; papierové obrúsky (prestieranie); papierové obrusy; pastelky; plagáty; nákresy; pohľadnice; poštové známky; písacie potreby (súpravy na písanie); perá (kancelárske potreby); rysovacie pravítka; papierové podložky na stôl (anglické prestieranie); písacie stroje (elektrické aj neelektrické); papierové alebo plastové vrecká na balenie; papierové utierky; rysovacie potreby; zošity; zošivačky (kancelárske potreby); skicáre; školské potreby (papiernický tovar); štetce; baliace plastové fólie; papierové alebo plastové vrecká a tašky na balenie.

21 - Domáce a kuchynské potreby a nádoby; hrebene a špongie; kefy, štetky a štetce okrem štetcov pre výtvarníkov; materiály na výrobu kief; čistiace potreby; oceľová vlna a drôtenky; sklo okrem stavebného (surovina alebo polotovary); výrobky zo skla, porcelánu a keramiky, ktoré nie sú zahrnuté v iných triedach; kanvy; cukorničky; čajníky; čajové súpravy (stolový riad); dávkovače mydla; dávkovače toaletného papiera; demižóny; klietky pre zvieratá chované v domácnosti; drôtenky na čistenie; džbány; figuríny (sošky) z porcelánu, keramiky, kameniny alebo zo skla; formy na pečenie (kuchynské náradie); formy na prípravu jedál; formy na zákusky a koláče; grily, rošty (potreby na opekanie); handry na čistenie; misky; špongie na umývanie; kuchynské hrnce; hrebene; chladiace fľaše; schránky na chlieb; kefy; zubné kefy; kávové súpravy (stolový riad); vedrá; kvetináče; nádoby na odpady, koše na smeti; kuchynský riad; lisy na ovocie pre domácnosť, nie elektrické; šejkre, ručné mixéry; ručné mlynčeky pre domácnosť; mopy; naberačky; lieviky; dentálne nite; nočníky; obaly na mydlá; otvárače na fľaše (elektrické aj neelektrické); panvice; varechy; hrnčeky; špáradlá; lapače hmyzu; pasce na potkany; pasce na myši; koreničky; podnosy (táčne); porcelán; neelektrické kuchynské potreby; toaletné pomôcky; sušiaci na bielizeň; žehliace dosky; pudrenky; rukavice pre domácnosť; jedálenské súpravy (riad); likérové súpravy; soľničky; lopatka a zmetáčik na omrvinky; stojany na vajíčka; strúhadlá pre domácnosť; svietniky; šálky; kade, putne; šľahače (nie elektrické); kuchynské mlynčeky, nie elektrické; papierové tácky; papierové taniere; taniere; kuchynské plastové nádoby; koše pre domácnosť; košíky na chlieb pre domácnosť; tepelnoizolačné nádoby (termosky); tlakové hrnce (nie elektrické); krištál (výrobky z krištáľového skla); porcelánový riad; hlinený riad; bytové akvária; kufriky alebo tašky na toaletné potreby; kuchynské dosky na krájanie.

29 - Mäso, ryby, hydina a zverina; mäsové výťažky; konzervované, mrazené, sušené a varené ovocie a zelenina; ovocné rôsoly, kompóty; vajcia; mlieko a mliečne výrobky; potravinárske oleje a tuky; džemy; marmelády; konzervované ovocie; paradajkový pretlak; ovocné pretlaky; vývary (bujóny); záhradné konzervované bylinky (chuťové prísady); konzervovaná cibuľa; konzervovaná šošovica; datle; konzervovaná fazuľa; konzervovaný hrach; hrozička sušená; huspenina; pečienka; potravinársky olivový olej; ľanový olej na prípravu jedál; kukuričný olej; potravinársky kostný olej; kokosový olej; jogurt; kandizované ovocie; klobásky, salámy, párky; mäsové konzervy; konzervy s rybami; konzervovaná zelenina; kôrovce (neživé); krevety (neživé); kyslá kapusta; langusty (neživé); konzervované hľuzovky; lososy (neživé); spracované mandle; margarín; maslo; mäso; mäkkýše (neživé); mliečne nápoje (s vysokým obsahom mlieka); mliečne koktaily; mliečne výrobky; mlieko; sýry; tukové nátiery na chlieb; tavené syrové výrobky (mliečne výrobky); syrové korbáčiky (mliečne výrobky); solené potraviny; konzervované olivy; spracované lieskové orechy; spracované arašidy; spracované škrupinové ovocie; pečenoňová paštéta; morské raky (neživé); ryby (neživé); ovocné šaláty; zeleninové šaláty; sardinky (neživé); slede (neživé); slanina; smotana (mliečne výrobky); sušené vajcia; šľahačka; šunka; údeniny; konzervované šampiňóny; konzervované hriby; sušené hriby; potravinárska želatína; zemiakové placky.

30 - Káva, čaj, kakao a kávové náhradky; ryža; tapioka a ságo; múka a obilninové výrobky; chlieb, pekárske a cukrárske výrobky; zmrzlina; cukor, med, melasový sirup; droždie, prášky do pečiva; soľ; horčica; ocot, omáčky (chuťové prísady); koreniny; konzumný ľad; bonbóny (cukrovinky); cukríky; cukrovinky; čokoláda; čokoládové nápoje; torty; pečivo (rožky); jemné pečivo; kreker (slané pečivo); pečivo s mäsovou náplňou; chlieb; chuťové prísady; kakaové nápoje; kandis (na povrch cukroví); mliečna ovsená kaša; kávové náhradky; kávové nápoje; keksy; krúpy (potraviny); kukuričná krupica; pšeničná krupica; kuchynská soľ; mletá kukurica; pražená kukurica; prášok do pečiva; lístkové cesto; majonézy; pirožky s mäsom (pečivo s náplňou); koláče s plnkou; pirohy ako mrazené polotovary; perníky; melasa; müsli; muškátové orechy; nové korenie; sójová omáčka; omáčky na cestoviny; paradajková omáčka; obľátky; kukuričné vločky; obilninové vločky; ovsené vločky; paprika (koreniny); čierne korenie; pizza; pizza v prášku; bábovka v prášku; torty v prášku; škrob (potraviny); pralinky; príchute do potravín (okrem éterických esencií a esenciálnych olejov); pudinky; ságo; sendviče; škoric (koreniny); sucháre; sušienky; šafran (korenie); cestá na jedlá; cestá na koláče; cestoviny; vanilín (vanilková náhradka); vanilka (príchuť); zákusky, koláče; dressinky na šaláty (chuťové prísady); šalátové zálievky; zázvor (koreniny); žemle (pekárské výrobky); žuvačky; kečup; parené buchty (hotové jedlá); halušky (hotové jedlá); knedle (hotové jedlá); palacinky (hotové jedlá); lokše (hotové jedlá); čajové nápoje; mliečne čokoládové nápoje; mliečne kakaové nápoje.

31 - Plody zŕn a poľnohospodárske, záhradnícke a lesné výrobky, ktoré nie sú zahrnuté v iných triedach; živé zvieratá; čerstvé ovocie a zelenina; semená; rastliny a živé kvety; krmivo pre zvieratá; slad; čerstvé arašidy; čerstvé zemiaky; čerstvé záhradné bylinky; čerstvá cibuľa; citrusové ovocie; čakanka; čerstvá fazuľa; čerstvý hlávkový šalát; čerstvé hriby; čerstvý hrach; čerstvé hrozno; úžitkové domáce zvieratá; krmivo pre zvieratá; nápoje pre zvieratá chované v domácnosti; prípravky na výkrm zvierat; prípravky na výkrm zvierat; úžitkové domáce zvieratá; kŕmne zmesi na výkrm hospodárskych zvierat; čerstvé gaštany; sušené kvety na dekoráciu; čerstvé uhorky; škrupinové ovocie; čerstvý pór; živé ryby; semená na siatie; nespracovaný konzumný sezam; čerstvá tekvica; vianočné stromčeky.

32 - Pivo; minerálne a sýtené vody a iné nealkoholické nápoje; ovocné nápoje a ovocné džúsy; sirupy a iné prípravky na výrobu nápojov; nealkoholické nápoje; mixované ovocné alebo zeleninové nápoje; zeleninové džúsy (nápoje); nealkoholické ovocné výťažky; prášky na prípravu šumivých nápojov; príchute na výrobu nápojov; sirupy na prípravu nápojov; prípravky na výrobu sýtenej vody; prípravky na výrobu likérov; sódová voda (sifón); minerálne vody (nápoje); sýtené vody; sirupy na výrobu limonád; nealkoholické sladové nápoje; stolové vody; srvátkové nápoje.

33 - Alkoholické nápoje (okrem piva); alkoholové extrakty (tinktúry); liehové esencie; aperitívy; brandy; destilované nápoje; likéry; digestíva (liehoviny a likéry); džin; alkoholické mušty; koktaily; liehoviny; medovina; rum; saké; víno; vodka; whisky.

34 - Tabak; fajčiarske potreby; zápalky; cigaretové filtre; bloky, zväzky cigaretových papierikov; cigaretové špičky; cigarety; čističe na fajky; cigary; dózy na tabak; fajky; zásobníky plynu do zapaľovačov; popolníky pre fajčiarov; šnupavý tabak; tabatierky; tabatierky na cigarety; tabatierky na cigary; zapaľovače pre fajčiarov; zápalky.

35 - Reklamné služby; obchodný manažment; obchodná administratíva; kancelárske práce; reklama; poskytovanie obchodných alebo podnikateľských informácií; marketingové štúdie; poradenstvo pri organizovaní a riadení obchodnej činnosti; personálne poradenstvo; poradenstvo pri riadení podnikov; odborné obchodné alebo podnikateľské poradenstvo; obchodné poradenstvo týkajúce sa franšízy; výber zamestnancov pomocou psychologických testov.

36 - Poisťovníctvo; finančníctvo; peňažníctvo; realitné služby; prenájom nehnuteľností; správa nehnuteľností; finančné služby týkajúce sa franšízy.

39 - Preprava; balenie a skladovanie tovaru; organizovanie ciest; prenájom miest na parkovanie.

40 - Konzervovanie potravín a nápojov.

43 - Stravovacie služby; prechodné ubytovanie; kaviarne; bufety (rýchle občerstvenie).

(540)



- (591) červená (Pantone 185), zelená (Pantone 361)
 (731) Agence EMOTIONS, s.r.o., Kvačalova 10, 821 08 Bratislava, SK;
 (740) Šiška Milan, Mgr., Bratislava, SK;

(210) 5118-2015

(220) 2.3.2015

(310) 520063

(320) 13.2.2015

(330) CZ

10(511) 16, 35, 41

(511) 16 - Papier, lepenka, tlačoviny; periodické a neperiodické publikácie, časopisy, knihy, katalógy, kalendáre, fotografie, plagáty; reklamné a orientačné tabule z papiera alebo lepenky; informačné, reklamné a propagačné letáky, plagáty, prospekty, mapy, sprievodcovia.

35 - Reklamná činnosť; reklamná činnosť v odbore energetiky; rozširovanie reklamných a inzertných materiálov (periodických a neperiodických tlačovín, najmä novín, časopisov, prospektov, letákov, katalógov, reklamnej literatúry, brožúr v tlačenej podobe a na nosných médiách po elektronickej sieti internet); odborné poradenstvo v oblasti reklamy; odborné poradenstvo v oblasti reklamnej činnosti v odbore energetiky; poskytovanie obchodných a podnikateľských informácií; organizovanie komerčných alebo reklamných výstav; organizovanie veľtrhov pre obchodné a reklamné účely.

41 - Vydávanie periodických a neperiodických publikácií vrátane katalógov v tlačenej podobe, ako aj prostredníctvom siete internet (okrem reklamných); poskytovanie on-line elektronických publikácií (bez možnosti stiahnutia); organizovanie a vedenie sympózií, konferencií, kongresov a seminárov; organizovanie kultúrnych alebo vzdelávacích výstav, zábavných súťaží; organizovanie a riadenie školení; praktický výcvik; vzdelávacia osvetová činnosť v odbore energetiky; odborné poradenstvo v oblasti vzdelávania (osvetovej činnosti) v odbore energetiky.

(540)

EN•KO

- (731) JMM CS spol. s r.o., Střížkovská 434/31, 180 00 Praha 8, CZ;
 (740) Mešková Viera, Ing., Bratislava, SK;

(210) 5496-2015

(220) 17.9.2015

10(511) 1, 3, 4, 7, 9, 12, 17, 35, 37

(511) 1 - Chladiace zmesi do motorov vozidiel.

3 - Leštiace vosky na automobily; detergenty (nie na použitie vo výrobnom procese a na lekárske použitie) na automobily; leštiace prípravky na automobily; šampóny pre automobily; čistiace prípravky na automobily; vône (osviežovače vzduchu) do automobilov; čistiace tekuté prípravky na okná automobilov; čistiace prípravky na disky kolies; čistiace prípravky na pneumatiky.

4 - Mazadlá; motorové palivá; motorové oleje; prevodové oleje; mazacie oleje; nechemické prísady do motorových palív a motorových olejov; hydraulické oleje; mazacie tuky.

7 - Vzduchové filtre do motorov; alternátory; piesne krúžky; žeraviace sviečky do dieselových motorov; vstrekovače motorových palív; karburátory; kompresory; hlavy valcov (časti motorov); štartéry motorov; piesty valcov; katalyzátory do motorov; piesty motorov; navijaky; zapaľovacie sviečky do spaľovacích motorov; nakopávacie štartéry motocyklov.

9 - Elektrické akumulátory pre vozidlá; alarmy; zosilňovače; tachometre dopravných prostriedkov; reproduktory; tachografy vozidiel; termostaty; ukazovatele hladiny benzínu; autorádiá; rýchlomery, tachometre; otáčkomery; zabezpečovacie zariadenia proti odcudzeniu; navigačné prístroje vozidiel (palubné počítače); stroboskopy.

12 - Pozemné vozidlá; automobily; prípojné vozidlá; motocykle; závesné tlmiče na pozemné vozidlá; tlmiace pružiny na pozemné vozidlá; ťažné zariadenia pozemných vozidiel; automobilové kapoty; automobilové podvozky; torzné tyče pozemných vozidiel; blatníky pozemných vozidiel; náboje kolies automobilov; podvozky pozemných vozidiel; nárazníky pozemných vozidiel; motory motocyklov; elektrické motory do pozemných vozidiel; spojky pozemných vozidiel; nápravy pozemných vozidiel; čapy náprav pozemných vozidiel; ozubené kolesá a ozubené prevody do pozemných vozidiel; brzdy pozemných vozidiel; motory pozemných vozidiel; prevodovky do pozemných vozidiel; voľnobežky do pozemných vozidiel; čelné sklá pozemných vozidiel; spätné zrkadlá pozemných vozidiel, motocyklov; sedadlá na motocykle; sedadlá automobilov; podvozky automobilov; turbíny do pozemných vozidiel; automobilové karosérie; nárazníky automobilov; tlmiče automobilov; klaksóny automobilov; brzdové čeluste na pozemné vozidlá; hnacie reťaze do pozemných vozidiel; prevodové remene do pozemných vozidiel; volanty pozemných vozidiel; prevodové hriadele do pozemných vozidiel; brzdové platničky na automobily; automobilové brzdové kotúče; spojery na pozemné vozidlá, stierače pozemných vozidiel, automobilov; motocyklové reťaze; motocyklové rámy; riadidlá na motocykle; motocyklové motory; motocyklové stojany (súčasti motocyklov); okenné tabule na okná automobilov; radiace páky pozemných vozidiel.

17 - Plastové výplňové hmoty pre automobilový priemysel; plastové hadice pre automobilový priemysel; plastové izolačné pásy pre automobilový priemysel; plastové tesnenia pozemných vozidiel; plastové spojovacie hadice na chladiče automobilov.

35 - Obchodné sprostredkovateľské služby s tovarmi uvedenými v triedach 1, 3, 4, 7, 9, 12 a 17 tohto zoznamu; maloobchodné služby s tovarmi v triedach 1, 3, 4, 7, 9, 12 a 17 tohto zoznamu; marketing; podpora predaja (pre tretie osoby); reklama; rozširovanie reklamných oznamov.

37 - Opravy a údržba motorových vozidiel; opravy a údržba prípojných vozidiel; opravy a údržba častí a súčastí motorových vozidiel; opravy a údržba častí a súčastí prípojných vozidiel.

(540)



(591) žltá, čierna, biela

(731) Auto Kelly a.s., Ocelárska 891/16, 19000 Praha 9, Vysočany, CZ;

(740) ROTT, RŮŽIČKA & GUTTMANN, Bratislava, SK;

(210) 180-2016

(220) 1.2.2016

10(511) 35, 38, 41

(511) 35 - Reklama a marketing; reklama vrátane on-line reklamy na počítačovej sieti; rozhlasová a televízna reklama; poskytovanie reklamného priestoru; obchodný manažment, obchodná správa; pomoc pri riadení obchodnej činnosti; prieskum trhu; obchodné informácie a rady spotrebiteľom; informačné a poradenské služby v oblasti taríf a poplatkov; predplácanie informačných mediálnych balíkov; obstarávanie zmlúv pre tretie osoby; prenájom reklamného času v komunikačných médiách; služby podpory predaj prostredníctvom komunikačných médií (pre tretie osoby); marketingové poradenstvo; poradenstvo v oblasti reklamy.

38 - On-line poskytovanie diskusných fór zameraných na nadväzovanie kontaktov na sociálnych sieťach; počítačové komunikačné služby; poskytovanie on-line diskusných fór; prenos multimediálneho obsahu prostredníctvom internetu; počítačový prenos správ, informácií a obrazov; telekomunikačné služby poskytované prostredníctvom platforiem a portálov na internete a iných médiách; služby poskytované elektronickými tabuľkami [telekomunikačné služby]; kontinuálny prenos dát televízneho vysielania prostredníctvom internetu; vysielanie káblových televíznych programov; káblové a satelitné prenosové služby; vysielanie videozáznamov; vysielanie rádiových a televíznych programov; televízne a rozhlasové vysielanie; zvukové vysielanie, obrazové vysielanie a multimediálne vysielanie prostredníctvom internetu a iných komunikačných sietí; vysielanie videozáznamov; vysielanie televíznych progra-

mov; vysielanie televíznych programov prostredníctvom internetu; satelitné vysielanie; prenos rozhlasových a televíznych programov prostredníctvom satelitu; prenos rozhlasových a televíznych programov; káblové vysielanie televíznych programov; satelitné prenosy televíznych programov; poskytovanie informácií o televíznom vysielaní; poskytovanie informácií v oblasti mediálnych komunikácií prostredníctvom počítačov; on-line služby zasielania správ; poskytovanie prístupu do databáz; prenos audio a video materiálov prostredníctvom internetu; prenos informácií a obrazov pomocou počítača; poskytovanie priestoru na diskusiu na internete zamerané na nadväzovanie kontaktov na sociálnych sieťach; elektronické, zobrazovacie tabule [telekomunikačné služby]; služby vysielania cez internet.

41 - Organizovanie hudobných súťaží; organizovanie hudobnej zábavy; organizovanie divadelných predstavení; organizovanie kultúrnych predstavení; organizovanie kultúrnych výstav; organizovanie zábavy; poskytovanie filmov a televíznych programov bez možnosti prevzatia prostredníctvom televíznych kanálov, kde diváci platia len za videné televízne prenosy; poskytovanie filmov a televíznych programov bez možnosti prevzatia prostredníctvom platenej televízie; poskytovanie filmov a televíznych programov bez možnosti prevzatia prostredníctvom služby videa na objednávku; poskytovanie informácií o televíznych programoch; poskytovanie informácií týkajúcich sa zábavy; poskytovanie on-line zábavy; poskytovanie televíznych spravodajských programov; poskytovanie zábavných multimediálnych programov prostredníctvom televíznych, vysielacích, bezdrôtových a on-line služieb; poskytovanie zábavných služieb on-line prostredníctvom počítačovej databázy alebo internetu; premietanie kinematografických filmov; požičiavanie videonahrávok; požičiavanie videozáznamov; prezentácia filmov; prezentácia hudobných predstavení; reportérske služby; tvorba dokumentárnych programov; filmové štúdiá; tvorba hraných hier; tvorba hudobných šou; tvorba živých televíznych programov; rozhlasová zábava; služby knižnic; organizovanie športových podujatí; poskytovanie informácií v oblasti športu; služby v oblasti zábavy vo forme filmov; služby video zábavy; zábava formou televíznych súťažných relácií; služby nahrávania, úpravy a tvorby zvukových nahrávok a videonahrávok; služby fotografov; televízna zábava; výchova; vzdelávanie; zábava; zábava poskytovaná prostredníctvom káblovej televízie; zábava poskytovaná prostredníctvom globálnej komunikačnej siete; zábava prostredníctvom bezdrôtového televízneho vysielania; zábava prostredníctvom digitálnych nahrávok (podcastov); zábavné parky; zábavné centrá (služby); elektronická edičná činnosť v malom (dtp služby); elektronické publikovanie textov a tlačovín, okrem vydávania reklamných textov; on-line poskytovanie elektronických publikácií (bez možnosti kopírovania); on-line vydávanie elektronických kníh a periodík; publikovanie pomocou elektronických prostriedkov (okrem vydávania reklamných textov); multimediálne vydávanie časopisov, denníkov a novín (okrem vydávania reklamných textov); multimediálne vydávanie kníh;

publikačné služby (okrem vydávania reklamných textov); písanie textov (okrem reklamných); vydávanie textov okrem reklamných textov; písanie blogov; poskytovanie služieb nahrávacích štúdií (video nahrávanie); vydávanie kníh; vydávanie novin, periodík, katalógov a brožúr (okrem reklamných a náborových); organizovanie a vedenie vzdelávacích fór s osobnou účasťou.

(540)



(591) čierna, biela, červená, modrá

(731) CET 21 spol. s r.o., Křiženeckého nám. 1078/5, 152 00 Praha 5, CZ;

(740) Mešková Viera, Ing., Bratislava, SK;

(210) 181-2016

(220) 1.2.2016

10(511) 35, 38, 41

(511) 35 - Reklama a marketing; reklama vrátane on-line reklamy na počítačovej sieti; rozhlasová a televízna reklama; poskytovanie reklamného priestoru; obchodný manažment, obchodná správa; pomoc pri riadení obchodnej činnosti; prieskum trhu; obchodné informácie a rady spotrebiteľom; informačné a poradenské služby v oblasti taríf a poplatkov; predplácanie informačných mediálnych balíkov; obstarávanie zmlúv pre tretie osoby; prenájom reklamného času v komunikačných médiách; služby podpory predaj prostredníctvom komunikačných médií (pre tretie osoby); marketingové poradenstvo; poradenstvo v oblasti reklamy.

38 - On-line poskytovanie diskusných fór zameraných na nadväzovanie kontaktov na sociálnych sieťach; počítačové komunikačné služby; poskytovanie on-line diskusných fór; prenos multimediálneho obsahu prostredníctvom internetu; počítačový prenos správ, informácií a obrazov; telekomunikačné služby poskytované prostredníctvom platforiem a portálov na internete a iných médiách; služby poskytované elektronickými tabuľkami [telekomunikačné služby]; kontinuálny prenos dát televízneho vysielania prostredníctvom internetu; vysielanie káblových televíznych programov; káblové a satelitné prenosové služby; vysielanie videozáznamov; vysielanie rádiových a televíznych programov; televízne a rozhlasové vysielanie; zvukové vysielanie, obrazové vysielanie a multimediálne vysielanie prostredníctvom internetu a iných komunikačných sietí; vysielanie videozáznamov; vysielanie televíznych programov; vysielanie televíznych programov prostredníctvom internetu; satelitné vysielanie; prenos rozhlasových a televíznych programov prostredníctvom satelitu; prenos rozhlasových a televíznych programov; káblové vysielanie televíznych programov; satelitné prenosy televíznych programov; poskytovanie informácií o televíznom vysielaní; poskytovanie informácií v oblasti mediál-

nych komunikácií prostredníctvom počítačov; on-line služby zasielania správ; poskytovanie prístupu do databáz; prenos audio a video materiálov prostredníctvom internetu; prenos informácií a obrazov pomocou počítača; poskytovanie priestoru na diskusiu na internete zamerané na nadväzovanie kontaktov na sociálnych sieťach; elektronické, zobrazovacie tabule [telekomunikačné služby]; služby vysielania cez internet.

41 - Organizovanie hudobných súťaží; organizovanie hudobnej zábavy; organizovanie divadelných predstavení; organizovanie kultúrnych predstavení; organizovanie kultúrnych výstav; organizovanie zábavy; poskytovanie filmov a televíznych programov bez možnosti prevzatia prostredníctvom televíznych kanálov, kde diváci platia len za videné televízne prenosy; poskytovanie filmov a televíznych programov bez možnosti prevzatia prostredníctvom platenej televízie; poskytovanie filmov a televíznych programov bez možnosti prevzatia prostredníctvom služby videa na objednávku; poskytovanie informácií o televíznych programoch; poskytovanie informácií týkajúcich sa zábavy; poskytovanie on-line zábavy; poskytovanie televíznych spravodajských programov; poskytovanie zábavných multimediálnych programov prostredníctvom televíznych, vysielacích, bezdrôtových a on-line služieb; poskytovanie zábavných služieb on-line prostredníctvom počítačovej databázy alebo internetu; premietanie kinematografických filmov; požičiavanie videonahrávok; požičiavanie videozáznamov; prezentácia filmov; prezentácia hudobných predstavení; reportérske služby; tvorba dokumentárnych programov; filmové štúdiá; tvorba hraných hier; tvorba hudobných šou; tvorba živých televíznych programov; rozhlasová zábava; služby knižníc; organizovanie športových podujatí; poskytovanie informácií v oblasti športu; služby v oblasti zábavy vo forme filmov; služby video zábavy; zábava formou televíznych súťažných relácií; služby nahrávania, úpravy a tvorby zvukových nahrávok a videonahrávok; služby fotografov; televízna zábava; výchova; vzdelávanie; zábava; zábava poskytovaná prostredníctvom káblovej televízie; zábava poskytovaná prostredníctvom globálnej komunikačnej siete; zábava prostredníctvom bezdrôtového televízneho vysielania; zábava prostredníctvom digitálnych nahrávok (podcastov); zábavné parky; zábavné centrá (služby); elektronická edičná činnosť v malom (dtp služby); elektronické publikovanie textov a tlačovín, okrem vydávania reklamných textov; on-line poskytovanie elektronických publikácií (bez možnosti kopírovania); on-line vydávanie elektronických kníh a periodík; publikovanie pomocou elektronických prostriedkov (okrem vydávania reklamných textov); multimediálne vydávanie časopisov, denníkov a novin (okrem vydávania reklamných textov); multimediálne vydávanie kníh; publikačné služby (okrem vydávania reklamných textov); písanie textov (okrem reklamných); vydávanie textov okrem reklamných textov; písanie blogov; poskytovanie služieb nahrávacích štúdií (video nahrávanie); vydávanie kníh; vydávanie novin, periodík, katalógov a brožúr (okrem reklamných a náborových); organizovanie a vedenie vzdelávacích fór s osobnou účasťou.

(540) Policie Modrava

(731) CET 21 spol. s r.o., Kříženeckého nám. 1078/5,
152 00 Praha 5, CZ;
(740) Mešková Viera, Ing., Bratislava, SK;

(210) 182-2016

(220) 1.2.2016

10(511) 35, 38, 41

(511) 35 - Reklama a marketing; reklama vrátane on-line reklamy na počítačovej sieti; rozhlasová a televízna reklama; poskytovanie reklamného priestoru; obchodný manažment, obchodná správa; pomoc pri riadení obchodnej činnosti; prieskum trhu; obchodné informácie a rady spotrebiteľom; informačné a poradenské služby v oblasti taríf a poplatkov; predplácanie informačných mediálnych balíkov; obstarávanie zmlúv pre tretie osoby; prenájom reklamného času v komunikačných médiách; služby podpory predaj prostredníctvom komunikačných médií (pre tretie osoby); marketingové poradenstvo; poradenstvo v oblasti reklamy.

38 - On-line poskytovanie diskusných fór zameraných na nadväzovanie kontaktov na sociálnych sieťach; počítačové komunikačné služby; poskytovanie on-line diskusných fór; prenos multimediálneho obsahu prostredníctvom internetu; počítačový prenos správ, informácií a obrazov; telekomunikačné služby poskytované prostredníctvom platforiem a portálov na internete a iných médiách; služby poskytované elektronickými tabuľkami [telekomunikačné služby]; kontinuálny prenos dát televízneho vysielania prostredníctvom internetu; vysielanie káblových televíznych programov; káblové a satelitné prenosové služby; vysielanie videozáznamov; vysielanie rádiových a televíznych programov; televízne a rozhlasové vysielanie; zvukové vysielanie, obrazové vysielanie a multimediálne vysielanie prostredníctvom internetu a iných komunikačných sietí; vysielanie videozáznamov; vysielanie televíznych programov; vysielanie televíznych programov prostredníctvom internetu; satelitné vysielanie; prenos rozhlasových a televíznych programov prostredníctvom satelitu; prenos rozhlasových a televíznych programov; káblové vysielanie televíznych programov; satelitné prenosy televíznych programov; poskytovanie informácií o televíznom vysielaní; poskytovanie informácií v oblasti mediálnych komunikácií prostredníctvom počítačov; on-line služby zasielania správ; poskytovanie prístupu do databáz; prenos audio a video materiálov prostredníctvom internetu; prenos informácií a obrazov pomocou počítača; poskytovanie priestoru na diskusiu na internete zamerané na nadväzovanie kontaktov na sociálnych sieťach; elektronické, zobrazovacie tabule [telekomunikačné služby]; služby vysielania cez internet.

41 - Organizovanie hudobných súťaží; organizovanie hudobnej zábavy; organizovanie divadelných predstavení; organizovanie kultúrnych predstavení; organizovanie kultúrnych výstav; organizovanie zábavy; poskytovanie filmov a televíznych programov bez možnosti prevzatia prostredníctvom televíznych kanálov, kde diváci platia len za videné televízne prenosy; poskytovanie filmov

a televíznych programov bez možnosti prevzatia prostredníctvom platenej televízie; poskytovanie filmov a televíznych programov bez možnosti prevzatia prostredníctvom služby videa na objednávku; poskytovanie informácií o televíznych programoch; poskytovanie informácií týkajúcich sa zábavy; poskytovanie on-line zábavy; poskytovanie televíznych spravodajských programov; poskytovanie zábavných multimediálnych programov prostredníctvom televíznych, vysielacích, bezdrôtových a on-line služieb; poskytovanie zábavných služieb on-line prostredníctvom počítačovej databázy alebo internetu; premietanie kinematografických filmov; požičiavanie videonahrávok; požičiavanie videozáznamov; prezentácia filmov; prezentácia hudobných predstavení; reportárske služby; tvorba dokumentárnych programov; filmové štúdiá; tvorba hraných hier; tvorba hudobných šou; tvorba živých televíznych programov; rozhlasová zábava; služby knižníc; organizovanie športových podujatí; poskytovanie informácií v oblasti športu; služby v oblasti zábavy vo forme filmov; služby video zábavy; zábava formou televíznych súťažných relácií; služby nahrávania, úpravy a tvorby zvukových nahrávok a videonahrávok; služby fotografov; televízna zábava; výchova; vzdelávanie; zábava; zábava poskytovaná prostredníctvom káblovej televízie; zábava poskytovaná prostredníctvom globálnej komunikačnej siete; zábava prostredníctvom bezdrôtového televízneho vysielania; zábava prostredníctvom digitálnych nahrávok (podcastov); zábavné parky; zábavné centrá (služby); elektronická edičná činnosť v malom (dtp služby); elektronické publikovanie textov a tlačovín, okrem vydávania reklamných textov; on-line poskytovanie elektronických publikácií (bez možnosti kopírovania); on-line vydávanie elektronických kníh a periodík; publikovanie pomocou elektronických prostriedkov (okrem vydávania reklamných textov); multimediálne vydávanie časopisov, denníkov a novín (okrem vydávania reklamných textov); multimediálne vydávanie kníh; publikačné služby (okrem vydávania reklamných textov); písanie textov (okrem reklamných); vydávanie textov okrem reklamných textov; písanie blogov; poskytovanie služieb nahrávacích štúdií (video nahrávanie); vydávanie kníh; vydávanie novín, periodík, katalógov a brožúr (okrem reklamných a náborových); organizovanie a vedenie vzdelávacích fór s osobnou účasťou.

(540) Zdravé jadro

(731) CET 21, spol. s r.o., Kříženeckého nám. 1078/5,
152 00 Praha 5, CZ;
(740) Mešková Viera, Ing., Bratislava, SK;

(210) 183-2016

(220) 1.2.2016

10(511) 35, 38, 41

(511) 35 - Reklama a marketing; reklama vrátane on-line reklamy na počítačovej sieti; rozhlasová a televízna reklama; poskytovanie reklamného priestoru; obchodný manažment, obchodná správa; pomoc pri riadení obchodnej činnosti; prieskum trhu; obchodné informácie a rady spotrebiteľom; informačné a poradenské služby v oblasti taríf

a poplatkov; predplácanie informačných mediálnych balíkov; obstarávanie zmlúv pre tretie osoby; prenájom reklamného času v komunikačných médiách; služby podpory predaj prostredníctvom komunikačných médií (pre tretie osoby); marketingové poradenstvo; poradenstvo v oblasti reklamy.

38 - On-line poskytovanie diskusných fór zameraných na nadväzovanie kontaktov na sociálnych sieťach; počítačové komunikačné služby; poskytovanie on-line diskusných fór; prenos multimedialneho obsahu prostredníctvom internetu; počítačový prenos správ, informácií a obrazov; telekomunikačné služby poskytované prostredníctvom platforiem a portálov na internete a iných médiách; služby poskytované elektronickými tabuľkami [telekomunikačné služby]; kontinuálny prenos dát televízneho vysielania prostredníctvom internetu; vysielanie káblových televíznych programov; káblové a satelitné prenosové služby; vysielanie videozáznamov; vysielanie rádiových a televíznych programov; televízne a rozhlasové vysielanie; zvukové vysielanie, obrazové vysielanie a multimedialne vysielanie prostredníctvom internetu a iných komunikačných sietí; vysielanie videozáznamov; vysielanie televíznych programov; vysielanie televíznych programov prostredníctvom internetu; satelitné vysielanie; prenos rozhlasových a televíznych programov prostredníctvom satelitu; prenos rozhlasových a televíznych programov; káblové vysielanie televíznych programov; satelitné prenosy televíznych programov; poskytovanie informácií o televíznom vysielaní; poskytovanie informácií v oblasti mediálnych komunikácií prostredníctvom počítačov; on-line služby zasielania správ; poskytovanie prístupu do databáz; prenos audio a video materiálov prostredníctvom internetu; prenos informácií a obrazov pomocou počítača; poskytovanie priestoru na diskusiu na internete zamerané na nadväzovanie kontaktov na sociálnych sieťach; elektronické, zobrazovacie tabule [telekomunikačné služby]; služby vysielania cez internet.

41 - Organizovanie hudobných súťaží; organizovanie hudobnej zábavy; organizovanie divadelných predstavení; organizovanie kultúrnych predstavení; organizovanie kultúrnych výstav; organizovanie zábavy; poskytovanie filmov a televíznych programov bez možnosti prevzatia prostredníctvom televíznych kanálov, kde diváci platia len za videné televízne prenosy; poskytovanie filmov a televíznych programov bez možnosti prevzatia prostredníctvom platenej televízie; poskytovanie filmov a televíznych programov bez možnosti prevzatia prostredníctvom služby videa na objednávku; poskytovanie informácií o televíznych programoch; poskytovanie informácií týkajúcich sa zábavy; poskytovanie on-line zábavy; poskytovanie televíznych spravodajských programov; poskytovanie zábavných multimedialnych programov prostredníctvom televíznych, vysielacích, bezdrôtových a on-line služieb; poskytovanie zábavných služieb on-line prostredníctvom počítačovej databázy alebo internetu; premietanie kinematografických filmov; požičiavanie videonahrávok; požičiavanie videozáznamov; prezentácia filmov; prezentácia hudobných predstavení; reportárske služby; tvorba dokumentár-

nych programov; filmové štúdiá; tvorba hraných hier; tvorba hudobných šou; tvorba živých televíznych programov; rozhlasová zábava; služby knižnic; organizovanie športových podujatí; poskytovanie informácií v oblasti športu; služby v oblasti zábavy vo forme filmov; služby video zábavy; zábava formou televíznych súťažných relácií; služby nahrávania, úpravy a tvorby zvukových nahrávok a videonahrávok; služby fotografov; televízna zábava; výchova; vzdelávanie; zábava; zábava poskytovaná prostredníctvom káblovej televízie; zábava poskytovaná prostredníctvom globálnej komunikačnej siete; zábava prostredníctvom bezdrôtového televízneho vysielania; zábava prostredníctvom digitálnych nahrávok (podcastov); zábavné parky; zábavné centrá (služby); elektronická edičná činnosť v malom (dtp služby); elektronické publikovanie textov a tlačovín, okrem vydávania reklamných textov; on-line poskytovanie elektronických publikácií (bez možnosti kopírovania); on-line vydávanie elektronických kníh a periodík; publikovanie pomocou elektronických prostriedkov (okrem vydávania reklamných textov); multimedialne vydávanie časopisov, denníkov a novín (okrem vydávania reklamných textov); multimedialne vydávanie kníh; publikačné služby (okrem vydávania reklamných textov); písanie textov (okrem reklamných); vydávanie textov okrem reklamných textov; písanie blogov; poskytovanie služieb nahrávacích štúdií (video nahrávanie); vydávanie kníh; vydávanie novín, periodík, katalógov a brožúr (okrem reklamných a náborových); organizovanie a vedenie vzdelávacích fór s osobnou účasťou.

(540) Drazí susedé

(731) CET 21, spol. s.r.o., Křiženeckého nám. 1078/5, 152 00 Praha 5, CZ;

(740) Mešková Viera, Ing., Bratislava, SK;

(210) 188-2016

(220) 1.2.2016

10(511) 35, 38, 41

(511) 35 - Reklama a marketing; reklama vrátane on-line reklamy na počítačovej sieti; rozhlasová a televízna reklama; poskytovanie reklamného priestoru; obchodný manažment, obchodná správa; pomoc pri riadení obchodnej činnosti; prieskum trhu; obchodné informácie a rady spotrebiteľom; informačné a poradenské služby v oblasti taríf a poplatkov; predplácanie informačných mediálnych balíkov; obstarávanie zmlúv pre tretie osoby; prenájom reklamného času v komunikačných médiách; služby podpory predaj prostredníctvom komunikačných médií (pre tretie osoby); marketingové poradenstvo; poradenstvo v oblasti reklamy.

38 - On-line poskytovanie diskusných fór zameraných na nadväzovanie kontaktov na sociálnych sieťach; počítačové komunikačné služby; poskytovanie on-line diskusných fór; prenos multimedialneho obsahu prostredníctvom internetu; počítačový prenos správ, informácií a obrazov; telekomunikačné služby poskytované prostredníctvom platforiem a portálov na internete a iných médiách; služby poskytované elektronickými tabuľkami [telekomunikačné služby]; kontinuálny pre-

nos dát televízneho vysielania prostredníctvom internetu; vysielanie káblových televíznych programov; káblové a satelitné prenosové služby; vysielanie videozáznamov; vysielanie rádiových a televíznych programov; televízne a rozhlasové vysielanie; zvukové vysielanie, obrazové vysielanie a multimediálne vysielanie prostredníctvom internetu a iných komunikačných sietí; vysielanie videozáznamov; vysielanie televíznych programov; vysielanie televíznych programov prostredníctvom internetu; satelitné vysielanie; prenos rozhlasových a televíznych programov prostredníctvom satelitu; prenos rozhlasových a televíznych programov; káblové vysielanie televíznych programov; satelitné prenosy televíznych programov; poskytovanie informácií o televíznom vysielaní; poskytovanie informácií v oblasti mediálnych komunikácií prostredníctvom počítačov; on-line služby zasielania správ; poskytovanie prístupu do databáz; prenos audio a video materiálov prostredníctvom internetu; prenos informácií a obrazov pomocou počítača; poskytovanie priestoru na diskusiu na internete zamerané na nadväzovanie kontaktov na sociálnych sieťach; elektronické, zobrazovacie tabule [telekomunikačné služby]; služby vysielania cez internet.

41 - Organizovanie hudobných súťaží; organizovanie hudobnej zábavy; organizovanie divadelných predstavení; organizovanie kultúrnych predstavení; organizovanie kultúrnych výstav; organizovanie zábavy; poskytovanie filmov a televíznych programov bez možnosti prevzatia prostredníctvom televíznych kanálov, kde diváci platia len za videné televízne prenosy; poskytovanie filmov a televíznych programov bez možnosti prevzatia prostredníctvom platenej televízie; poskytovanie filmov a televíznych programov bez možnosti prevzatia prostredníctvom služby videa na objednávku; poskytovanie informácií o televíznych programoch; poskytovanie informácií týkajúcich sa zábavy; poskytovanie on-line zábavy; poskytovanie televíznych spravodajských programov; poskytovanie zábavných multimediálnych programov prostredníctvom televíznych, vysielacích, bezdrôtových a on-line služieb; poskytovanie zábavných služieb on-line prostredníctvom počítačovej databázy alebo internetu; premietanie kinematografických filmov; požíčovanie videonahrávok; požíčovanie videozáznamov; prezentácia filmov; prezentácia hudobných predstavení; reportážne služby; tvorba dokumentárnych programov; filmové štúdiá; tvorba hraných hier; tvorba hudobných šou; tvorba živých televíznych programov; rozhlasová zábava; služby knižnic; organizovanie športových podujatí; poskytovanie informácií v oblasti športu; služby v oblasti zábavy vo forme filmov; služby video zábavy; zábava formou televíznych súťažných relácií; služby nahrávania, úpravy a tvorby zvukových nahrávok a videonahrávok; služby fotografov; televízna zábava; výchova; vzdelávanie; zábava; zábava poskytovaná prostredníctvom káblvej televízie; zábava poskytovaná prostredníctvom globálnej komunikačnej siete; zábava prostredníctvom bezdrôtového televízneho vysielania; zábava prostredníctvom digitálnych nahrávok (podcastov); zábavné parky; zábavné centrá (služby); elektronická edičná činnosť v malom (dtp služby);

elektronické publikovanie textov a tlačovín, okrem vydávania reklamných textov; on-line poskytovanie elektronických publikácií (bez možnosti kopírovania); on-line vydávanie elektronických kníh a periodík; publikovanie pomocou elektronických prostriedkov (okrem vydávania reklamných textov); multimediálne vydávanie časopisov, denníkov a novín (okrem vydávania reklamných textov); multimediálne vydávanie kníh; publikačné služby (okrem vydávania reklamných textov); písanie textov (okrem reklamných); vydávanie textov okrem reklamných textov; písanie blogov; poskytovanie služieb nahrávacích štúdií (video nahrávanie); vydávanie kníh; vydávanie novín, periodík, katalógov a brožúr (okrem reklamných a náborových); organizovanie a vedenie vzdelávacích fór s osobnou účasťou.

(540) **Gyml s (r)učením omezeným**

(731) CET 21 spol. s r.o., Křiženeckého nám. 1078/5, 152 00 Praha 5, CZ;

(740) Mešková Viera, Ing., Bratislava, SK;

(210) **189-2016**

(220) 1.2.2016

10(511) 35, 38, 41

(511) 35 - Reklama a marketing; reklama vrátane on-line reklamy na počítačovej sieti; rozhlasová a televízna reklama; poskytovanie reklamného priestoru; obchodný manažment, obchodná správa; pomoc pri riadení obchodnej činnosti; prieskum trhu; obchodné informácie a rady spotrebiteľom; informačné a poradenské služby v oblasti tarif a poplatkov; predplácanie informačných mediálnych balíkov; obstarávanie zmlúv pre tretie osoby; prenájom reklamného času v komunikačných médiách; služby podpory predaj prostredníctvom komunikačných médií (pre tretie osoby); marketingové poradenstvo; poradenstvo v oblasti reklamy.

38 - On-line poskytovanie diskusných fór zameraných na nadväzovanie kontaktov na sociálnych sieťach; počítačové komunikačné služby; poskytovanie on-line diskusných fór; prenos multimediálneho obsahu prostredníctvom internetu; počítačový prenos správ, informácií a obrazov; telekomunikačné služby poskytované prostredníctvom platforiem a portálov na internete a iných médiách; služby poskytované elektronickými tabuľkami [telekomunikačné služby]; kontinuálny prenos dát televízneho vysielania prostredníctvom internetu; vysielanie káblových televíznych programov; káblové a satelitné prenosové služby; vysielanie videozáznamov; vysielanie rádiových a televíznych programov; televízne a rozhlasové vysielanie; zvukové vysielanie, obrazové vysielanie a multimediálne vysielanie prostredníctvom internetu a iných komunikačných sietí; vysielanie videozáznamov; vysielanie televíznych programov; vysielanie televíznych programov prostredníctvom internetu; satelitné vysielanie; prenos rozhlasových a televíznych programov prostredníctvom satelitu; prenos rozhlasových a televíznych programov; káblové vysielanie televíznych programov; satelitné prenosy televíznych programov; poskytovanie informácií o televíznom vysielaní; poskytovanie informácií v oblasti mediálnych komunikácií prostredníctvom počítačov; on-

-line služby zasielania správ; poskytovanie prístupu do databáz; prenos audio a video materiálov prostredníctvom internetu; prenos informácií a obrazov pomocou počítača; poskytovanie priestoru na diskusiu na internete zamerané na nadväzovanie kontaktov na sociálnych sieťach; elektronické, zobrazovacie tabule [telekomunikačné služby]; služby vysielania cez internet.

41 - Organizovanie hudobných súťaží; organizovanie hudobnej zábavy; organizovanie divadelných predstavení; organizovanie kultúrnych predstavení; organizovanie kultúrnych výstav; organizovanie zábavy; poskytovanie filmov a televíznych programov bez možnosti prevzatia prostredníctvom televíznych kanálov, kde diváci platia len za videné televízne prenosy; poskytovanie filmov a televíznych programov bez možnosti prevzatia prostredníctvom platenej televízie; poskytovanie filmov a televíznych programov bez možnosti prevzatia prostredníctvom služby videa na objednávku; poskytovanie informácií o televíznych programoch; poskytovanie informácií týkajúcich sa zábavy; poskytovanie on-line zábavy; poskytovanie televíznych spravodajských programov; poskytovanie zábavných multimediálnych programov prostredníctvom televíznych, vysielacích, bezdrôtových a on-line služieb; poskytovanie zábavných služieb on-line prostredníctvom počítačovej databázy alebo internetu; premietanie kinematografických filmov; požíčovanie videonahrávok; požíčovanie videozáznamov; prezentácia filmov; prezentácia hudobných predstavení; reportážne služby; tvorba dokumentárnych programov; filmové štúdiá; tvorba hraných hier; tvorba hudobných šou; tvorba živých televíznych programov; rozhlasová zábava; služby knižnic; organizovanie športových podujatí; poskytovanie informácií v oblasti športu; služby v oblasti zábavy vo forme filmov; služby video zábavy; zábava formou televíznych súťažných relácií; služby nahrávania, úpravy a tvorby zvukových nahrávok a videonahrávok; služby fotografov; televízna zábava; výchova; vzdelávanie; zábava; zábava poskytovaná prostredníctvom káblovej televízie; zábava poskytovaná prostredníctvom globálnej komunikačnej siete; zábava prostredníctvom bezdrôtového televízneho vysielania; zábava prostredníctvom digitálnych nahrávok (podcastov); zábavné parky; zábavné centrá (služby); elektronická edičná činnosť v malom (dtp služby); elektronické publikovanie textov a tlačovín, okrem vydávania reklamných textov; on-line poskytovanie elektronických publikácií (bez možnosti kopírovania); on-line vydávanie elektronických kníh a periodík; publikovanie pomocou elektronických prostriedkov (okrem vydávania reklamných textov); multimediálne vydávanie časopisov, denníkov a novín (okrem vydávania reklamných textov); multimediálne vydávanie kníh; publikačné služby (okrem vydávania reklamných textov); písanie textov (okrem reklamných); vydávanie textov okrem reklamných textov; písanie blogov; poskytovanie služieb nahrávacích štúdií (video nahrávanie); vydávanie kníh; vydávanie novín, periodík, katalógov a brožúr (okrem reklamných a náborových); organizovanie a vedenie vzdelávacích fór s osobnou účasťou.

(540) **Doktoři z Počátků**

(731) CET 21 spol. s r.o., Křiženeckého nám. 1078/5, 152 00 Praha 5, CZ;

(740) Mešková Viera, Ing., Bratislava, SK;

(210) **191-2016**

(220) 1.2.2016

10(511) 35, 38, 41

(511) 35 - Reklama a marketing; reklama vrátane on-line reklamy na počítačovej sieti; rozhlasová a televízna reklama; poskytovanie reklamného priestoru; obchodný manažment, obchodná správa; pomoc pri riadení obchodnej činnosti; prieskum trhu; obchodné informácie a rady spotrebiteľom; informačné a poradenské služby v oblasti taríf a poplatkov; predplácanie informačných mediálnych balíkov; obstarávanie zmlúv pre tretie osoby; prenájom reklamného času v komunikačných médiách; služby podpory predaj prostredníctvom komunikačných médií (pre tretie osoby); marketingové poradenstvo; poradenstvo v oblasti reklamy.

38 - On-line poskytovanie diskusných fór zameraných na nadväzovanie kontaktov na sociálnych sieťach; počítačové komunikačné služby; poskytovanie on-line diskusných fór; prenos multimediálneho obsahu prostredníctvom internetu; počítačový prenos správ, informácií a obrazov; telekomunikačné služby poskytované prostredníctvom platforiem a portálov na internete a iných médiách; služby poskytované elektronickými tabuľkami [telekomunikačné služby]; kontinuálny prenos dát televízneho vysielania prostredníctvom internetu; vysielanie káblových televíznych programov; káblové a satelitné prenosové služby; vysielanie videozáznamov; vysielanie rádiových a televíznych programov; televízne a rozhlasové vysielanie; zvukové vysielanie, obrazové vysielanie a multimediálne vysielanie prostredníctvom internetu a iných komunikačných sietí; vysielanie videozáznamov; vysielanie televíznych programov; vysielanie televíznych programov prostredníctvom internetu; satelitné vysielanie; prenos rozhlasových a televíznych programov prostredníctvom satelitu; prenos rozhlasových a televíznych programov; káblové vysielanie televíznych programov; satelitné prenosy televíznych programov; poskytovanie informácií o televíznom vysielaní; poskytovanie informácií v oblasti mediálnych komunikácií prostredníctvom počítačov; on-line služby zasielania správ; poskytovanie prístupu do databáz; prenos audio a video materiálov prostredníctvom internetu; prenos informácií a obrazov pomocou počítača; poskytovanie priestoru na diskusiu na internete zamerané na nadväzovanie kontaktov na sociálnych sieťach; elektronické, zobrazovacie tabule [telekomunikačné služby]; služby vysielania cez internet.

41 - Organizovanie hudobných súťaží; organizovanie hudobnej zábavy; organizovanie divadelných predstavení; organizovanie kultúrnych predstavení; organizovanie kultúrnych výstav; organizovanie zábavy; poskytovanie filmov a televíznych programov bez možnosti prevzatia prostredníctvom televíznych kanálov, kde diváci platia len

za videné televízne prenosy; poskytovanie filmov a televíznych programov bez možnosti prevzatia prostredníctvom platenej televízie; poskytovanie filmov a televíznych programov bez možnosti prevzatia prostredníctvom služby videa na objednávku; poskytovanie informácií o televíznych programoch; poskytovanie informácií týkajúcich sa zábavy; poskytovanie on-line zábavy; poskytovanie televíznych spravodajských programov; poskytovanie zábavných multimediálnych programov prostredníctvom televíznych, vysielacích, bezdrôtových a on-line služieb; poskytovanie zábavných služieb on-line prostredníctvom počítačovej databázy alebo internetu; premietanie kinematografických filmov; požičiavanie videonahrávok; požičiavanie videozáznamov; prezentácia filmov; prezentácia hudobných predstavení; reportážne služby; tvorba dokumentárnych programov; filmové štúdiá; tvorba hraných hier; tvorba hudobných šou; tvorba živých televíznych programov; rozhlasová zábava; služby knižníc; organizovanie športových podujatí; poskytovanie informácií v oblasti športu; služby v oblasti zábavy vo forme filmov; služby video zábavy; zábava formou televíznych súťažných relácií; služby nahrávania, úpravy a tvorby zvukových nahrávok a videonahrávok; služby fotografův; televízna zábava; výchova; vzdelávanie; zábava; zábava poskytovaná prostredníctvom káblovej televízie; zábava poskytovaná prostredníctvom globálnej komunikačnej siete; zábava prostredníctvom bezdrôtového televízneho vysielania; zábava prostredníctvom digitálnych nahrávok (podcastov); zábavné parky; zábavné centrá (služby); elektronická edičná činnosť v malom (dtp služby); elektronické publikovanie textov a tlačovín, okrem vydávania reklamných textov; on-line poskytovanie elektronických publikácií (bez možnosti kopírovania); on-line vydávanie elektronických kníh a periodík; publikovanie pomocou elektronických prostriedkov (okrem vydávania reklamných textov); multimediálne vydávanie časopisov, denníkov a novín (okrem vydávania reklamných textov); multimediálne vydávanie kníh; publikačné služby (okrem vydávania reklamných textov); písanie textov (okrem reklamných); vydávanie textov okrem reklamných textov; písanie blogov; poskytovanie služieb nahrávacích štúdií (video nahrávanie); vydávanie kníh; vydávanie novín, periodík, katalógov a brožúr (okrem reklamných a náborových); organizovanie a vedenie vzdelávacích fór s osobnou účasťou.

(540) **Kriminálka Anděl**

(731) CET 21 spol. s r.o., Křiženeckého nám. 1078/5, 152 00 Praha 5, CZ;

(740) Mešková Viera, Ing., Bratislava, SK;

(210) **211-2016**

(220) 8.2.2016

10(511) **29**

(511) 29 - Mäso; klobásy, salámy, párky; paštéty; ryby (neživé); hydinové mäso; divina (mäso); mäsové výtážky; potravinárske oleje tuky.

(540) **DAK**

(731) Danish Crown A/S, Marsvej 43, DK-8960 Randers SØ, DK;

(740) Tomeš Pavol, Ing., Bratislava, SK;

(210) **424-2016**

(220) 26.2.2016

10(511) **9, 35, 37, 38, 39, 41, 42**

(511) 9 - Sťahovateľné počítačové softvérové aplikácie; mobilné softvérové aplikácie (sťahovateľné); nahraté počítačové programy; počítačové programy (sťahovateľné); počítačový softvér.

35 - Pomoc pri riadení obchodnej činnosti; kancelárie zaoberajúce sa dovozom a vývozom; komerčné informačné kancelárie; analýzy nákladov; prenájom reklamných plôch; poskytovanie obchodných alebo podnikateľských kontaktných informácií; optimalizácia internetových vyhľadávačov na podporu predaja; optimalizácia obchodovania na webových stránkach; reklama; marketing; marketingový prieskum; obchodné sprostredkovateľské služby.

37 - Inštalácie, údržba a opravy počítačov.

38 - Prenos správ a obrazových informácií prostredníctvom počítačov; poskytovanie užívateľského prístupu do svetovej počítačovej siete.

39 - Doručovacie služby; kuriérske služby (správy alebo tovar); doručovanie tovarov.

41 - Mimoškolská vzdelávacia činnosť.

42 - Počítačové programovanie; aktualizovanie počítačového softvéru; poradenstvo v oblasti návrhu a vývoja počítačového hardvéru; inštalácia počítačového softvéru; údržba počítačového softvéru; požičiavanie počítačového softvéru; návrh počítačových systémov; tvorba a udržiavanie webových stránok (pre tretie osoby); poradenstvo v oblasti počítačových programov a technológií; ochrana počítačov proti počítačovým vírusom.

(540)



(731) Casperise s.r.o., Sásovská cesta 16/A, 974 11 Banská Bystrica, SK;

(740) Ing. Ernest Mišura - EMERO, Banská Bystrica, SK;

(210) **425-2016**

(220) 26.2.2016

(310) 528108

(320) 18.1.2016

(330) CZ

10(511) **6, 9, 37, 39, 40, 41, 42**

(511) 6 - Oceľové stôžiare; kovové dopravné značky okrem svetelných a mechanických; kovové železničné návestidlá okrem svetelných a mechanických.

9 - Vysokofrekvenčné prístroje; prístroje a nástroje na meranie; meracie prístroje; optické prístroje a nástroje; signalizačné, kontrolné a záchranné prístroje a nástroje; elektrické a elektronické kamerové a detekčné systémy; prístroje na nahrávanie, prenos a reprodukciu audiovizuálnych záznamov; zariadenia na spracovanie údajov; počítače; periférne zariadenia počítačov; centrálné procesorové jednotky (počítačový hardvér); kódované magnetické karty; nahraté počítačové programy; počítačové operačné programy (nahraté); počítačové softvérové aplikácie (sťahovateľné); prerušovače, prepínače a radiče člán-

kov; odbočovače a vypínače; časové spínače (nie hodinárske); automatické časové spínače (nie hodinárske); diaľkové ovládače; elektrické zariadenia na diaľkové ovládanie železničných uzlov; elektrodynamické zariadenia pre elektrické zariadenia na diaľkové ovládanie železničných uzlov; elektronické zariadenia pre elektrické zariadenia na diaľkové ovládanie železničných uzlov; diaľkové riadenie signalizácie; prístroje na distribúciu elektrického prúdu; automatické prístroje na distribúciu elektrického prúdu; transformátory; indikátory strát elektrickej energie; hmlová signalizácia (okrem výbušnej); zvukové výstražné znamenia v hmle (nevýbušné); železničné svetelné alebo mechanické návěstidlá signalizačné návěstné lampáše; blikavé svetlá (svetelné signály); budíkové návěstidlá (železničné návěstidlá); clonkové návěstidlá (železničné návěstidlá); dvojité vlákna (žiarovky); žiarovky; Fresnelove šošovky; reflexné dosky (signalizačné) pre železničnú dopravu; elektrické batérie (články); strážca napätia batérie; záložné napájacie zdroje batérii; elektrické zásuvky; bleskoistky; dorazy (elektrické relé); zväzky elektrických káblov; káblové chráničky (elektrotechnika); odrušovače (elektrotechnika); svetelné alebo mechanické signalizačné panely; poistky; elektrické ističe; rozvodné panely (elektrina); riadiace panely (elektrotechnika); spínacie panely; kontrolné panely; rozvodné pulty (elektrina); rozvodné skrine; rádiotelefonne zariadenia; rádiotelegrafické zariadenia; vysielacie (telekomunikácia); prenosné krátkovlnné vysielacie; bezpečnostné zariadenia pre železniciu a železničnú dopravu; svetelná signalizácia; svetelné značenie; reléové dosky (elektrotechnika) na riadenie železničnej dopravy; indikačné dosky (elektrotechnika) na riadenie železničnej dopravy; rozvádzače (elektrotechnika); automatické rozvádzače pre vysoké napätie (elektrotechnika); rozvodné skrine pre železničné zabezpečovacie zariadenia (elektrotechnika); spínacie skrine pre železničné zabezpečovacie zariadenia (elektrotechnika); prípojové vonkajšie skrine (elektrotechnika); elektrické relé; návěstné radiče; zbernice (elektrotechnika); tienidlá pre železničné návěstidlá.

37 - Stavebníctvo (stavebná činnosť); stavebné opravy; demolácie stavieb; dopravná železničná výstavba; práce s autožeriavmi (stavebníctvo); zemné a výkopové práce (stavebníctvo); vykonávanie pretlakov pod komunikáciami a traťami (stavebníctvo); inštalácia mechanických, elektrických a elektronických železničných zabezpečovacích zariadení; údržba mechanických, elektrických a elektronických železničných zabezpečovacích zariadení; inštalácia telekomunikačných zariadení; údržba telekomunikačných zariadení; inštalácie vonkajšej kabeláže; inštalácie vnútornej kabeláže.

39 - Odborné poradenstvo v oblasti dopravy.

40 - Brúsenie kovov; leštenie kovov; galvanizácie; kovoobrábanie.

41 - Vzdelávanie v oblasti oznamovacej, zabezpečovacej, požiarnej a signalizačnej techniky; vzdelávanie v oblasti zavádzania a uplatňovania noriem a manažmentu kvality; publikačné služby (okrem vydávania reklamných textov).

42 - Vývoj a výskum nových zabezpečovacích, signalizačných a oznamovacích zariadení pre železničnú dopravu; odborné poradenstvo v oblasti návrhu a vývoja oznamovacej, signalizačnej a zabezpečovacej techniky; expertízy a inžinierska činnosť v oblasti dopravy, oznamovacej, signalizačnej a zabezpečovacej techniky; vývoj počítačových programov na riadenie dopravy; inštalácie a údržba počítačových programov na riadenie dopravy; prenájom počítačového softvéru; geodézia (zememeračstvo); dopravné merania; projektová činnosť v oblasti dopravy (projektovanie elektrických, elektronických, signalizačných a oznamovacích zariadení vrátane zaistenia vykonania potrebných skúšok a certifikácii).

(540)



(731) AŽD Praha s.r.o., Žirovnická 2/3146, 106 17 Praha 10, CZ;

(740) Kubinyi Peter, Bc., Trenčín, SK;

(210) 468-2016

(220) 2.3.2016

10(511) 1, 2, 3, 5, 35

(511) 1 - Chemické avivážne prípravky na priemyselné použitie; hnojivá; umelé živice (suroviny); detergenty na použitie vo výrobnom procese; kovové mydlá na priemyselné použitie.

2 - Farby pre priemysel, remeselnú a umeleckú výrobu a na použitie v domácnosti; farbivá pre priemysel, remeselnú a umeleckú výrobu a na použitie v domácnosti; fermeže pre priemysel, remeselnú a umeleckú výrobu a na použitie v domácnosti; laky pre priemysel, remeselnú a umeleckú výrobu a na použitie v domácnosti; prírodné živice pre priemysel, remeselnú a umeleckú výrobu a na použitie v domácnosti; potravinárske farbivá; farbivá na farbenie odevov v domácnosti.

3 - Aromatické látky (esenciálne oleje); avivážne prípravky na použitie v domácnosti; bieliacie prípravky; pracie prostriedky; detergenty (nie na použitie vo výrobnom procese a na lekárske použitie); namáčacie prípravky na použitie v domácnosti; mydlá; depilačné prípravky; dezodoranty na osobnú potrebu; odfarbovače na použitie v domácnosti; farby na vlasy; farby na fúzy; kozmetické farby; mydlá na holenie; odfarbovače; kozmetické prípravky; kozmetické krémy; krémy na kožu; krémy na obuv; leštidlá na obuv; konzervačné prípravky na kožu (leštidlá); kozmetické ceruzky; čistiace prípravky; kozmetické farby; kozmetické taštičky; kozmetické prípravky na obočie; ceruzky na obočie; kúpeľové peny; medicínske mydlá; kozmetické prípravky do kúpeľa; šampóny; voňavky; voňavkárske výrobky; lesky na pery; rúže na pery; laky na nechty; odlakovače; laky na vlasy; skrášľovacie masky (kozmetické prípravky); kozmetické prípravky na opaľovanie; toaletné prípravky; toaletné vody; ústne vody (nie na lekárske použitie); čistiace, umývacie a leštiace prípravky; škrob na bielizeň; depilačné vosky; kozmetické a toaletné tampóny na tvár;

prípravky na čistenie zubov; prípravky na odstraňovanie vodného kameňa (pre domácnosť); púder (kozmetika); vata na kozmetické použitie; líčidlá; čistiace toaletné mlieka; kozmetické prípravky na starostlivosť o pleť; vlasové vody; vatové tyčinky na kozmetické použitie; leštiace vosky; obuvnícke vosky; vosky na obuv; vosky používané pri praní; kozmetické prípravky pre domáce zvieratá; parfumy.

5 - Dezodoranty, nie telové alebo pre zvieratá; menštruačné tampóny; hygienické tampóny napustené farmaceutickými prípravkami; menštruačné vložky; bylinkové čaje na lekárske použitie; herbicidy; repelenty proti hmyzu; hojivé náplasti; terapeutické prípravky do kúpeľa; liečivé kúpeľové soli; náplasti na lekárske použitie (leukoplast); menštruačné nohavičky; prípravky na ničenie myši; prípravky proti parazitom; prípravky proti poteniu nôh; obvazový materiál; potraviny pre dojčatá; vitamínové prípravky; vonné soli; prípravky proti poteniu.

35 - Marketing; prieskum verejnej mienky; prieskum trhu; vzťahy s verejnosťou; organizovanie obchodných alebo reklamných výstav; predvádzanie tovaru na reklamné účely a podporu predaja; lepenie plagátov; rozširovanie reklamných alebo inzertných oznamov; rozširovanie reklamných materiálov zákazníkom (letáky, prospekty, tlačoviny, vzorky); vydávanie reklamných textov; aktualizovanie reklamných materiálov; prenájom reklamných plôch; rozhlasová reklama; televízna reklama; reklama; podpora predaja (pre tretie osoby); poskytovanie obchodných alebo reklamných informácií; poskytovanie multimediálnych obchodných alebo reklamných informácií; online reklama na počítačovej komunikačnej sieti; obchodné sprostredkovateľské služby.

(540)

Tu vždy dostanem viac

(591) vodná modrá

(731) Emil Krajčík, s. r. o., Dlhá 1424/47, 905 01 Senica, SK;

(740) TM & PATENT ATTORNEY NEUSCHL s.r.o., Bratislava, SK;

(210) 469-2016

(220) 2.3.2016

10(511) 1, 2, 3, 5, 35

(511) 1 - Chemické avivážne prípravky na priemyselné použitie; hnojivá; umelé živice (suroviny); detergenty na použitie vo výrobnom procese; kovové mydlá na priemyselné použitie.

2 - Farby pre priemysel, remeselnú a umeleckú výrobu a na použitie v domácnosti; farbivá pre priemysel, remeselnú a umeleckú výrobu a na použitie v domácnosti; fermeže pre priemysel, remeselnú a umeleckú výrobu a na použitie v domácnosti; laky pre priemysel, remeselnú a umeleckú výrobu a na použitie v domácnosti; prírodné živice pre priemysel, remeselnú a umeleckú výrobu a na použitie v domácnosti; potravinárske farbivá; farbivá na farbenie odevov v domácnosti.

3 - Aromatické látky (esenciálne oleje); avivážne prípravky na použitie v domácnosti; bieliace prípravky; pracie prostriedky; detergenty (nie na použitie vo výrobnom procese a na lekárske použitie); namáčacie prípravky na použitie v domácnosti; mydlá; depilačné prípravky; dezodoranty na osobnú potrebu; odfarbovače na použitie v domácnosti; farby na vlasy; farby na fúzy; kozmetické farby; mydlá na holenie; odfarbovače; kozmetické prípravky; kozmetické krémy; krémy na kožu; krémy na obuv; leštidlá na obuv; konzervačné prípravky na kožu (leštidlá); kozmetické ceruzky; čistiace prípravky; kozmetické farby; kozmetické taštičky; kozmetické prípravky na obočie; ceruzky na obočie; kúpeľové peny; medicínske mydlá; kozmetické prípravky do kúpeľa; šampóny; voňavky; voňavkárske výrobky; lesky na pery; rúže na pery; laky na nechty; odlakovače; laky na vlasy; skrášľovacie masky (kozmetické prípravky); kozmetické prípravky na opaľovanie; toaletné prípravky; toaletné vody; ústne vody (nie na lekárske použitie); čistiace, umývacie a leštiace prípravky; škrob na bielizeň; depilačné vosky; kozmetické a toaletné tampóny na tvár; prípravky na čistenie zubov; prípravky na odstraňovanie vodného kameňa (pre domácnosť); púder (kozmetika); vata na kozmetické použitie; líčidlá; čistiace toaletné mlieka; kozmetické prípravky na starostlivosť o pleť; vlasové vody; vatové tyčinky na kozmetické použitie; leštiace vosky; obuvnícke vosky; vosky na obuv; vosky používané pri praní; kozmetické prípravky pre domáce zvieratá; parfumy.

5 - Dezodoranty, nie telové alebo pre zvieratá; menštruačné tampóny; hygienické tampóny napustené farmaceutickými prípravkami; menštruačné vložky; bylinkové čaje na lekárske použitie; herbicidy; repelenty proti hmyzu; hojivé náplasti; terapeutické prípravky do kúpeľa; liečivé kúpeľové soli; náplasti na lekárske použitie (leukoplast); menštruačné nohavičky; prípravky na ničenie myši; prípravky proti parazitom; prípravky proti poteniu nôh; obvazový materiál; potraviny pre dojčatá; vitamínové prípravky; vonné soli; prípravky proti poteniu.

35 - Marketing; prieskum verejnej mienky; prieskum trhu; vzťahy s verejnosťou; organizovanie obchodných alebo reklamných výstav; predvádzanie tovaru na reklamné účely a podporu predaja; lepenie plagátov; rozširovanie reklamných alebo inzertných oznamov; rozširovanie reklamných materiálov zákazníkom (letáky, prospekty, tlačoviny, vzorky); vydávanie reklamných textov; aktualizovanie reklamných materiálov; prenájom reklamných plôch; rozhlasová reklama; televízna reklama; reklama; podpora predaja (pre tretie osoby); poskytovanie obchodných alebo reklamných informácií; poskytovanie multimediálnych obchodných alebo reklamných informácií; online reklama na počítačovej komunikačnej sieti; obchodné sprostredkovateľské služby.

(540)

Tu vždy dostanem viac

(731) Emil Krajčík, s. r. o., Dlhá 1424/47, 905 01 Senica, SK;

(740) TM & PATENT ATTORNEY NEUSCHL, s. r. o., Bratislava, SK;

(210) 679-2016

(220) 31.3.2016

10(511) 35, 41, 45

(511) 35 - Televízna reklama; rozhlasová reklama; personálne poradenstvo; poradenstvo pro organizovaní riadení obchodnej činnosti.

41 - Pózovanie modelov výtvarným umelcom; produkcia filmov (nie reklamných); tvorba rozhlasových a televíznych programov; informácie o možnostiach zábavy; koučovanie (školenie); korešpondenčné vzdelávacie kurzy; plánovanie a organizovanie večierkov; organizovanie súťaží krásy; televízna zábava; rozhlasová zábava.

45 - Online služby sociálnych sietí; zoznamovacie služby.

(540)



(591) sivá, čierna, červená, biela

(731) Němcová Katarína, Horná Lehota 203, 976 81 Podbrezová, SK;

(210) 859-2016

(220) 19.4.2016

10(511) 16, 35, 36

(511) 16 - Tlačoviny; tlačené publikácie; periodiká; brožúry; prospekty; ročenky; tlačivá (formuláre); knihy; kalendáre; reklamné tabule z papiera, kartónu alebo lepenky; pútače z papiera alebo lepenky; papierové alebo kartónové vývesné tabule; papiernický tovar; kancelárske potreby okrem nábytku.

35 - Reklama; rozširovanie reklamných materiálov zákazníkom (letáky, prospekty, tlačoviny, vzorky); podpora predaja (pre tretie osoby); marketingové služby; vzťahy s verejnosťou (public relations); obchodné sprostredkovateľské služby; odborné obchodné alebo podnikateľské poradenstvo; obchodné informácie a rady spotrebiteľom; obchodné alebo podnikateľské informácie; hospodárske (ekonomické) predpovede; obchodné odhady; prieskum trhu.

36 - Poisťovníctvo; poisťovacie služby; sprostredkovanie poistenia; uzatváranie poisťných zmlúv; životné poistenie; zdravotné poistenie; úrazové poistenie; poistenie majetku; poistenie zodpovednosti za škodu; správa poisťných portfólií; vypracovávanie poisťných portfólií; konzultačné služby v oblasti poisťovníctva; informácie o poistení; likvidácie poisťných udalostí; expertízy poisťných rizík; riadenie poisťných rizík; posudzovanie poisťných nárokov; oceňovanie poisťných nárokov; urovnávanie poisťných nárokov; služby v oblasti

vyrovnaní a úhrady poisťných škôd; investičné služby; finančné služby v oblasti investícií; investovanie do fondov; správa investícií; správa investičných portfólií; vypracovávanie investičných portfólií; investičný manažment; garancie, záruky, kaucie; peňažníctvo; finančníctvo; finančné informácie; finančné poradenstvo; finančné odhady a oceňovanie (poisťovníctvo, bankovníctvo, nehnuteľnosti); finančné služby súvisiace so sporením; služby sporiteľní; sporiace programy v oblasti poistenia.

(540) Poistené. Garantované. Vybavené.

(731) Groupama Biztosító Zrt., Erzsébet királyné útja 1/C, 1146 Budapešť, HU;

(740) LITVÁKOVÁ A SPOL., s.r.o., Patentová a známková kancelária, Bratislava, SK;

(210) 911-2016

(220) 28.4.2016

10(511) 3, 5, 9, 14, 18, 21, 24, 25, 28, 32, 35, 41

(511) 3 - Voňavkárské výrobky; voňavky; kolínske vody; toaletné vody; dezodoranty (parfuméria); dezodoračné mydlá; mydlá na holenie; prípravky na holenie.

5 - Prípravky proti poteniu.

9 - Slniečne okuliare; šnúrkové okuliare; okuliare; rámy na okuliare; ochranné prilby na športovanie; podložky pod myš; tašky na notebooky; obaly na notebooky; puzdrá na smartfóny; kryty na smartfóny; obaly na mobilné telefóny; cyklistické prilby; potápačské šnorchle; chrániče zubov na športovanie; chrániče hlavy na športovanie.

14 - Hodinky; remienky na náramkové hodinky; prívesky (klenotnícke výrobky); náušnice; prívesky na kľúče (bižutéria).

18 - Dáždniky; slnečníky; tašky; plecniaky; športové tašky; cestovné tašky; batohy; peňaženky; kľúčenky (kožená galantéria); obaly na kreditné karty (náprsné tašky).

21 - Demižóny; džbány; fľaše; chladiace fľaše; kanvice (nie elektrické); kanvičky; kanvy; karafy; krčahy; misky (domáce potreby); misy; poháre, šálky, hrnceky na pitie; pivo poháre; hrnceky; papierové alebo plastové poháre; sklenené nádoby; sklenené poháre; šálky; tanier; termosky; vázy; kameninové alebo sklenené umelecké predmety; kuchynský riad na podávanie jedál; porcelán.

24 - Textilie; nažehľovacie textilie; kúpeľňové textilie (okrem oblečenia); posteľné pokrývky; prešívané posteľné pokrývky; obliečky na matrace; cestovné deky; posteľná bielizeň; bytový textil; textilné uteráky; posteľné pokrývky a prikrývky; obliečky na vankúše.

25 - Odevy; športové odevy; trička; tielka (odevy); džínsy, džínsové bundy; džínsové sukne; nohavice; krátke nohavice; kožené nohavice; saká; kožené saká; bermudy; sukne; šaty; svetre; mikiny; teplákové súpravy; tepláky; roláky; vesty; kabáty; kožené kabáty; bundy; kožené bundy; vetrovky; košele; polokošele; blúzky; šály, šatky; plavky; ponožky; podkolenky; pančuchy; pulóvre; pyžamá; rukavice; spodná bielizeň; pokrývky hlavy; čiapky priliehavé čiapky; klobúky; opasky (časti odevov); obuv topánky na šport; pánske spodky; župany; kúpacie plášte.

28 - Lyže; lyžiarske viazanie; lyžiarske palice; lyžiarske prilby; vosky na lyže; obaly na lyže; obaly na snoubordy; snežnice; skejtbordy; snoubordy; viazanie na snoubordy; korčule; kolieskové korčule; hokejky; tenisové rakety; tenisové siete; tenisové loptičky; bedmintonové rakety; bedmintonové košíky; lopty na hranie; lopty pre športy; plutvy na plávanie; stoly na stolný tenis; športové a telocvičné potreby; hracie rukavice (športové potreby); chrániče chrbta (športové potreby); chrániče na kolená (športové potreby); chrániče na zápästia (športové potreby); chrániče na píšťaly (športové potreby); chrániče na lakte (športové potreby); stroje na telesné cvičenia.

32 - Vody (nápoje); minerálne a sytené vody a iné nealkoholické nápoje; ovocné nápoje a ovocné džúsy; sirupy a iné prípravky na výrobu nápojov; nealkoholické koktaily; limonády; nealkoholické ovocné nápoje; zeleninové džúsy (nápoje); ovocné džúsy; sirupy na výrobu nápojov; prípravky na výrobu nápojov.

35 - Maloobchodné a veľkoobchodné služby s obliečením, obuvou, galantériou a pokrývkami hlavy; obchodné sprostredkovateľské služby; reklamné agentúry; prezentácia výrobkov v komunikačných médiách pre maloobchod; marketing; organizovanie módnych prehliadok na podporu predaja; obchodné rady a informácie spotrebiteľom; organizovanie komerčných alebo reklamných veľtrhov; organizovanie komerčných alebo reklamných výstav; reklama; rozširovanie reklamných oznamov; rozširovanie reklamných materiálov zákazníkom (letáky, prospekty, tlačoviny, vzorky); rozširovanie vzoriek tovarov; zásielkové reklamné služby.

41 - Organizovanie zábavných podujatí; vzdelávanie; výchova; zábava; organizovanie športových a kultúrnych podujatí.

(540) IGNORANT

(731) Rexa Lucián, Kukučínova 24/12, 972 12 Nedožery-Brezany, SK;

(210) 976-2016

(220) 5.5.2016

10(511) 38, 41, 45

(511) 38 - Telekomunikačné služby; poskytovanie prístupu do internetových databáz za účelom budovania, vývoja a udržiavania kontaktných sietí v súkromnej oblasti; komunikačné služby prostredníctvom internetu; poskytovanie užívateľského prístupu do svetovej počítačovej siete; poskytovanie priestoru na diskusiu na internete; poskytovanie diskusných fór online; telekomunikačné služby v internetových kaviarňach; poskytovanie prístupu do databáz na počítačových sieťach; prenos elektronických dokumentov a údajov prostredníctvom počítačov na internete; prenos (smerovanie) zvuku, obrazu, grafiky alebo údajov prostredníctvom počítačových sietí; telefonická komunikácia; faxové prenosy; elektronická pošta; hlasová odkazová služba; služby spravodajských agentúr prostredníctvom internetu; spájanie internetových domén a e-mailových adries na počítačových sieťach (telekomunikačné služby); rádiová komunikácia; prenos signálu prostredníctvom satelitu; poskytovanie užívateľského prístupu do

svetovej počítačovej siete pre stiahnutie počítačového softvéru, počítačových programov a informácii; prenos správ a obrazových informácií prostredníctvom počítačov; komunikácia mobilnými telefónmi; služby prenosu textových správ a hlasovej pošty prostredníctvom mobilných telefónov.

41 - Zábava; športová a kultúrna činnosť; poradenstvo pre účastníkov voľnočasových aktivít; koučovanie osôb bez partnerov; koučovanie osôb bez partnerov vo veciach partnerských vzťahov (vzdelávanie); poskytovanie informácií v oblasti zábavy, hudby a vzdelávania prostredníctvom internetu; online poskytovanie videozáznamov (bez možnosti kopírovania) pre mobilné telefóny; online poskytovanie počítačových hier z počítačových sietí pre mobilné telefóny; online poskytovanie digitálnej hudby (bez možnosti kopírovania) pre mobilné telefóny; tvorba zábavných programov; organizovanie kultúrnych a spoločenských podujatí (zábava); vydávanie textov (okrem reklamných).

45 - Služby zoznamovacích agentúr; služby zoznamovacích agentúr prostredníctvom internetu; služby zoznamovacích agentúr formou sprostredkovania stretnutí medzi cudzími osobami v oblasti trávenia voľného času; poradenstvo v oblasti partnerstva; poradenstvo v oblasti partnerstva prostredníctvom internetu; psychologické analýzy partnerstiev (nie na lekárske účely); psychologické analýzy partnerstiev prostredníctvom internetu (nie na lekárske účely); psychologické testy osobnosti (nie na lekárske účely); psychologické testy osobnosti prostredníctvom internetu (nie na lekárske účely); zostavovanie horoskopov.

(540)

Partner
NA ÚROVNI 

(731) Affinitas GmbH, Kohlfurter Strasse 41/43, 10999 Berlin, DE;

(740) Hörmann Tomáš, Ing., Bratislava, SK;

(210) 1119-2016

(220) 19.5.2016

10(511) 9, 35, 38, 41, 43, 45

(511) 9 - Počítačové softvérové aplikácie (sťahovateľné); počítačový softvér (nahraté počítačové programy); počítačové hry (softvér); sťahovateľné obrazové súbory; sťahovateľné hudobné súbory; elektronické publikácie (sťahovateľné); magnetické nosiče údajov; optické nosiče údajov.

35 - Reklama; reklamné agentúry; rozhlasová reklama; televízna reklama; online reklama na počítačovej komunikačnej sieti; písanie reklamných textov; spracovanie textov; vydávanie reklamných textov; grafická úprava tlačovín na reklamné účely; rozširovanie reklamných materiálov zákazníkom (letáky, prospekty, tlačoviny, vzorky); aktualizovanie reklamných materiálov; prenájom reklamných materiálov; prenájom reklamných plôch; prenájom reklamného času v komunikačných médiách; príprava a realizácia mediálnych a reklam-

ných projektov a koncepcií; podpora predaja (pre tretie osoby); predvádzanie tovaru; prezentácia výrobkov v komunikačných médiách pre maloobchod; predvádzanie (služby modeliek) na reklamné účely a podporu predaja; organizovanie obchodných alebo reklamných výstav; organizovanie obchodných alebo reklamných veľtrhov; marketing; marketingový prieskum; prieskum trhu; prieskum verejnej mienky; poskytovanie obchodných alebo podnikateľských informácií; poskytovanie obchodných informácií prostredníctvom webových stránok; obchodné informácie a rady spotrebiteľom; komerčné informačné kancelárie; vyhľadávanie informácií v počítačových súboroch (pre tretie osoby); odborné obchodné alebo podnikateľské poradenstvo; obchodné sprostredkovateľské služby; vzťahy s verejnosťou (public relations); zbieranie údajov do počítačových databáz; zoraďovanie údajov v počítačových databázach; aktualizácia a údržba údajov v počítačových databázach.

38 - Poskytovanie diskusných fór online; poskytovanie priestoru na diskusiu na internete; telekomunikačné služby; bezdrôtové vysielanie; rozhlasové vysielanie; televízne vysielanie; posielanie správ; prenos správ a obrazových informácií prostredníctvom počítačov; prenos digitálnych súborov; kontinuálny prenos dát (streaming); komunikácia prostredníctvom počítačových terminálov; komunikácia prostredníctvom optických sietí; elektronická pošta; poskytovanie prístupu do databáz; spravodajské kancelárie.

41 - Zábava; televízna zábava; rozhlasová zábava; informácie o výchove a vzdelávaní; informácie o možnostiach zábavy; informácie o možnostiach rekreácie; vzdelávanie; organizovanie a vedenie vzdelávacích fór s osobnou účasťou; vyučovanie; školenia; publikačné služby (okrem vydávania reklamných textov); písanie textov; vydávanie textov (okrem reklamných); formátovanie textov (nie na reklamné účely); vydávanie tlačенých publikácií; vydávanie kníh; on-line vydávanie elektronických kníh a časopisov; online poskytovanie elektronických publikácií (bez možnosti kopírovania); fotografovanie; fotografické reportáže; reportérske služby; tvorba rozhlasových a televíznych programov; tvorba divadelných alebo iných predstavení; služby agentúr ponúkajúcich vstupenky na zábavné podujatia; rezervácie vstupeniek na zábavné predstavenia; online poskytovanie videozáznamov (bez možnosti kopírovania); online poskytovanie digitálnej hudby (bez možnosti kopírovania); online poskytovanie počítačových hier (z počítačových sietí); organizovanie vedomostných alebo zábavných súťaží; organizovanie športových súťaží; organizovanie a vedenie konferencií; organizovanie a vedenie kongresov; organizovanie a vedenie seminárov; organizovanie a vedenie tvorivých dielní (výučba); organizovanie a vedenie sympózií; organizovanie kultúrnych alebo vzdelávacích výstav; organizovanie súťaží krásy; organizovanie živých vystúpení; organizovanie a vedenie koncertov; plánovanie a organizovanie večierkov; organizovanie plesov; organizovanie módnych prehliadok na zábavné účely; organizovanie lotérií; diskotéky (služby); nočné kluby (zábava).

43 - Reštauračné (stravovacie) služby; kaviarne; bary (služby); rýchle občerstvenie (snackbary); poskytovanie informácií týkajúcich sa prípravy jedál a nápojov; poskytovanie informácií o službách reštaurácií; poskytovanie informácií o barových službách.

45 - Online služby sociálnych sietí.

(540) Dnes jem

(731) Čačala Daniel, Hospodárska 71, 917 01 Trnava, SK; Šlosár Kamil, Komenského 128, 065 44 Plaveč, SK; Zahradník Igor, Antická 6, 851 10 Bratislava, SK;

(740) LITVÁKOVÁ A SPOL., s.r.o., patentová a známková kancelária, Bratislava, SK;

(210) 1120-2016

(220) 19.5.2016

10(511) 9, 35, 38, 41, 45

(511) 9 - Počítačové softvérové aplikácie (sťahovateľné); počítačový softvér (nahraté počítačové programy); počítačové hry (softvér); sťahovateľné obrazové súbory; sťahovateľné hudobné súbory; elektronické publikácie (sťahovateľné); magnetické nosiče údajov; optické nosiče údajov.

35 - Reklama; reklamné agentúry; rozhlasová reklama; televízna reklama; online reklama na počítačovej komunikačnej sieti; písanie reklamných textov; spracovanie textov; vydávanie reklamných textov; grafická úprava tlačovín na reklamné účely; rozširovanie reklamných materiálov zákazníkom (letáky, prospekty, tlačoviny, vzorky); aktualizovanie reklamných materiálov; prenájom reklamných materiálov; prenájom reklamných plôch; prenájom reklamného času v komunikačných médiách; príprava a realizácia mediálnych a reklamných projektov a koncepcií; podpora predaja (pre tretie osoby); predvádzanie tovaru; prezentácia výrobkov v komunikačných médiách pre maloobchod; predvádzanie (služby modeliek) na reklamné účely a podporu predaja; organizovanie obchodných alebo reklamných výstav; organizovanie obchodných alebo reklamných veľtrhov; marketing; marketingový prieskum; prieskum trhu; prieskum verejnej mienky; poskytovanie obchodných alebo podnikateľských informácií; poskytovanie obchodných informácií prostredníctvom webových stránok; obchodné informácie a rady spotrebiteľom; komerčné informačné kancelárie; vyhľadávanie informácií v počítačových súboroch (pre tretie osoby); odborné obchodné alebo podnikateľské poradenstvo; obchodné sprostredkovateľské služby; vzťahy s verejnosťou (public relations); zbieranie údajov do počítačových databáz; zoraďovanie údajov v počítačových databázach; aktualizácia a údržba údajov v počítačových databázach.

38 - Poskytovanie diskusných fór online; poskytovanie priestoru na diskusiu na internete; telekomunikačné služby; bezdrôtové vysielanie; rozhlasové vysielanie; televízne vysielanie; posielanie správ; prenos správ a obrazových informácií prostredníctvom počítačov; prenos digitálnych súborov; kontinuálny prenos dát (streaming); komunikácia prostredníctvom počítačových terminálov; komunikácia prostredníctvom optických sietí; elektronická pošta; poskytovanie prístupu do databáz; spravodajské kancelárie.

41 - Zábava; televízna zábava; rozhlasová zábava; informácie o výchove a vzdelávaní; informácie o možnostiach zábavy; informácie o možnostiach rekreácie; vzdelávanie; organizovanie a vedenie vzdelávacích fór s osobnou účasťou; vyučovanie; školenia; publikačné služby (okrem vydávania reklamných textov); písanie textov; vydávanie textov (okrem reklamných); formátovanie textov (nie na reklamné účely); vydávanie tlačených publikácií; vydávanie kníh; on-line vydávanie elektronických kníh a časopisov; online poskytovanie elektronických publikácií (bez možnosti kopírovania); fotografovanie; fotografické reportáže; reportérske služby; tvorba rozhlasových a televíznych programov; tvorba divadelných alebo iných predstavení; služby agentúr ponúkajúcich vstupenky na zábavné podujatia; rezervácie vstupeniek na zábavné predstavenia; online poskytovanie videozáznamov (bez možnosti kopírovania); online poskytovanie digitálnej hudby (bez možnosti kopírovania); online poskytovanie počítačových hier (z počítačových sietí); organizovanie vedomostných alebo zábavných súťaží; organizovanie športových súťaží; organizovanie a vedenie konferencií; organizovanie a vedenie kongresov; organizovanie a vedenie seminárov; organizovanie a vedenie tvorivých dielní (výučba); organizovanie a vedenie sympózií; organizovanie kultúrnych alebo vzdelávacích výstav; organizovanie súťaží krásy; organizovanie živých vystúpení; organizovanie a vedenie koncertov; plánovanie a organizovanie večierkov; organizovanie plesov; organizovanie módnych prehliadok na zábavné účely; organizovanie lotérií; diskotéky (služby); nočné kluby (zábava).

45 - Online služby sociálnych sietí; poskytovanie informácií o móde; poskytovanie informácií v oblasti služieb prenájmu odevov a obuvi.

(540) Dnes nosím

(731) Čačala Daniel, Hospodárska 71, 917 01 Tmava, SK; Šlosár Kamil, Komenského 128, 065 44 Plaveč, SK; Zahradník Igor, Antická 6, 851 10 Bratislava, SK;

(740) LITVÁKOVÁ A SPOL., s.r.o., patentová a známková kancelária, Bratislava, SK;

(210) 1121-2016

(220) 19.5.2016

10(511) 9, 35, 38, 41, 45

(511) 9 - Počítačové softvérové aplikácie (sťahovateľné); počítačový softvér (nahraté počítačové programy); počítačové hry (softvér); sťahovateľné obrazové súbory; sťahovateľné hudobné súbory; elektronické publikácie (sťahovateľné); magnetické nosiče údajov; optické nosiče údajov.

35 - Reklama; reklamné agentúry; rozhlasová reklama; televízna reklama; online reklama na počítačovej komunikačnej sieti; písanie reklamných textov; spracovanie textov; vydávanie reklamných textov; grafická úprava tlačovín na reklamné účely; rozširovanie reklamných materiálov zákazníkom (letáky, prospekty, tlačoviny, vzorky); aktualizovanie reklamných materiálov; prenájom reklamných materiálov; prenájom reklamných plôch; prenájom reklamného času v komunikačných médiách; príprava a realizácia mediálnych a reklam-

ných projektov a koncepcií; podpora predaja (pre tretie osoby); predvádzanie tovaru; prezentácia výrobkov v komunikačných médiách pre maloobchod; predvádzanie (služby modeliek) na reklamné účely a podporu predaja; organizovanie obchodných alebo reklamných výstav; organizovanie obchodných alebo reklamných veľtrhov; marketing; marketingový prieskum; prieskum trhu; prieskum verejnej mienky; poskytovanie obchodných alebo podnikateľských informácií; poskytovanie obchodných informácií prostredníctvom webových stránok; obchodné informácie a rady spotrebiteľom; komerčné informačné kancelárie; vyhľadávanie informácií v počítačových súboroch (pre tretie osoby); odborné obchodné alebo podnikateľské poradenstvo; obchodné sprostredkovateľské služby; vzťahy s verejnosťou (public relations); zbieranie údajov do počítačových databáz; zoradovanie údajov v počítačových databázach; aktualizácia a údržba údajov v počítačových databázach.

38 - Poskytovanie diskusných fór online; poskytovanie priestoru na diskusiu na internete; telekomunikačné služby; bezdrôtové vysielanie; rozhlasové vysielanie; televízne vysielanie; posielanie správ; prenos správ a obrazových informácií prostredníctvom počítačov; prenos digitálnych súborov; kontinuálny prenos dát (streaming); komunikácia prostredníctvom počítačových terminálov; komunikácia prostredníctvom optických sietí; elektronická pošta; poskytovanie prístupu do databáz; spravodajské kancelárie.

41 - Zábava; televízna zábava; rozhlasová zábava; informácie o výchove a vzdelávaní; informácie o možnostiach zábavy; informácie o možnostiach rekreácie; vzdelávanie; organizovanie a vedenie vzdelávacích fór s osobnou účasťou; vyučovanie; školenia; publikačné služby (okrem vydávania reklamných textov); písanie textov; vydávanie textov (okrem reklamných); formátovanie textov (nie na reklamné účely); vydávanie tlačených publikácií; vydávanie kníh; on-line vydávanie elektronických kníh a časopisov; online poskytovanie elektronických publikácií (bez možnosti kopírovania); fotografovanie; fotografické reportáže; reportérske služby; tvorba rozhlasových a televíznych programov; tvorba divadelných alebo iných predstavení; služby agentúr ponúkajúcich vstupenky na zábavné podujatia; rezervácie vstupeniek na zábavné predstavenia; online poskytovanie videozáznamov (bez možnosti kopírovania); online poskytovanie digitálnej hudby (bez možnosti kopírovania); online poskytovanie počítačových hier (z počítačových sietí); organizovanie vedomostných alebo zábavných súťaží; organizovanie športových súťaží; organizovanie a vedenie konferencií; organizovanie a vedenie kongresov; organizovanie a vedenie seminárov; organizovanie a vedenie tvorivých dielní (výučba); organizovanie a vedenie sympózií; organizovanie kultúrnych alebo vzdelávacích výstav; organizovanie súťaží krásy; organizovanie živých vystúpení; organizovanie a vedenie koncertov; plánovanie a organizovanie večierkov; organizovanie plesov; organizovanie módnych prehliadok na zábavné účely; organizovanie lotérií; diskotéky (služby); nočné kluby (zábava).

45 - Online služby sociálnych sietí; poskytovanie informácií o móde; poskytovanie informácií v oblasti služieb prenájmu odevov a obuvi.

(540) Dnes obúvam

(731) Čačala Daniel, Hospodárska 71, 917 01 Trnava, SK; Šlosár Kamil, Komenského 128, 065 44 Plaveč, SK; Zahradník Igor, Antická 6, 851 10 Bratislava, SK;

(740) LITVÁKOVÁ A SPOL., s.r.o., patentová a známková kancelária, Bratislava, SK;

(210) 1122-2016

(220) 19.5.2016

10(511) 9, 35, 38, 39, 41, 43, 45

(511) 9 - Počítačové softvérové aplikácie (sťahovateľné); počítačový softvér (nahraté počítačové programy); počítačové hry (softvér); sťahovateľné obrazové súbory; sťahovateľné hudobné súbory; elektronické publikácie (sťahovateľné); magnetické nosiče údajov; optické nosiče údajov.

35 - Reklama; reklamné agentúry; rozhlasová reklama; televízna reklama; online reklama na počítačovej komunikačnej sieti; písanie reklamných textov; spracovanie textov; vydávanie reklamných textov; grafická úprava tlačovín na reklamné účely; rozširovanie reklamných materiálov zákazníkom (letáky, prospekty, tlačoviny, vzorky); aktualizovanie reklamných materiálov; prenájom reklamných materiálov; prenájom reklamných plôch; prenájom reklamného času v komunikačných médiách; príprava a realizácia mediálnych a reklamných projektov a koncepcií; podpora predaja (pre tretie osoby); predvádzanie tovaru; prezentácia výrobkov v komunikačných médiách pre maloobchod; predvádzanie (služby modeliek) na reklamné účely a podporu predaja; organizovanie obchodných alebo reklamných výstav; organizovanie obchodných alebo reklamných veľtrhov; marketing; marketingový prieskum; prieskum trhu; prieskum verejnej mienky; poskytovanie obchodných alebo podnikateľských informácií; poskytovanie obchodných informácií prostredníctvom webových stránok; obchodné informácie a rady spotrebiteľom; komerčné informačné kancelárie; vyhľadávanie informácií v počítačových súboroch (pre tretie osoby); odborné obchodné alebo podnikateľské poradenstvo; obchodné sprostredkovateľské služby; vzťahy s verejnosťou (public relations); zbieranie údajov do počítačových databáz; zoraďovanie údajov v počítačových databázach; aktualizácia a údržba údajov v počítačových databázach.

38 - Poskytovanie diskusných fór online; poskytovanie priestoru na diskusiu na internete; telekomunikačné služby; bezdrôtové vysielanie; rozhlasové vysielanie; televízne vysielanie; posielanie správ; prenos správ a obrazových informácií prostredníctvom počítačov; prenos digitálnych súborov; kontinuálny prenos dát (streaming); komunikácia prostredníctvom počítačových terminálov; komunikácia prostredníctvom optických sietí; elektronická pošta; poskytovanie prístupu do databáz; spravodajské kancelárie.

39 - Doprava, preprava; sprostredkovanie dopravy; poskytovanie informácií o cestovaní; poskytovanie informácií o cestovných trasách; posky-

tovanie informácií o doprave; poskytovanie informácií o preprave; rezervácie dopravy; rezervácie zájazdov; rezervácie miestienok na cestovanie; prenájom vozidiel; poskytovanie informácií v oblasti služieb prenájmu vozidiel; balenie tovarov; doručovacie služby (správy alebo tovar). 41 - Zábava; televízna zábava; rozhlasová zábava; informácie o výchove a vzdelávaní; informácie o možnostiach zábavy; informácie o možnostiach rekreácie; vzdelávanie; organizovanie a vedenie vzdelávacích fór s osobnou účasťou; vyučovanie; školenia; publikačné služby (okrem vydávania reklamných textov); písanie textov; vydávanie textov (okrem reklamných); formátovanie textov (nie na reklamné účely); vydávanie tlačенých publikácií; vydávanie kníh; on-line vydávanie elektronických kníh a časopisov; online poskytovanie elektronických publikácií (bez možnosti kopírovania); fotografovanie; fotografické reportáže; reportérské služby; tvorba rozhlasových a televíznych programov; tvorba divadelných alebo iných predstavení; služby agentúr ponúkajúcich vstupenky na zábavné podujatia; rezervácie vstupeniek na zábavné predstavenia; online poskytovanie videozáznamov (bez možnosti kopírovania); online poskytovanie digitálnej hudby (bez možnosti kopírovania); online poskytovanie počítačových hier (z počítačových sietí); organizovanie vedomostných alebo zábavných súťaží; organizovanie športových súťaží; organizovanie a vedenie konferencií; organizovanie a vedenie kongresov; organizovanie a vedenie seminárov; organizovanie a vedenie tvorivých dielní (výučba); organizovanie a vedenie sympózií; organizovanie kultúrnych alebo vzdelávacích výstav; organizovanie súťaží krásy; organizovanie živých vystúpení; organizovanie a vedenie koncertov; plánovanie a organizovanie večierkov; organizovanie plesov; organizovanie módnych prehliadok na zábavné účely; organizovanie lotérií; diskotéky (služby); nočné kluby (zábava).

43 - Hotelierske služby; rezervácie ubytovania v hoteloch; penzióny; turistické ubytovne; poskytovanie informácií o službách dočasného ubytovania; poskytovanie informácií týkajúcich sa rezervácie dočasného ubytovania.

45 - Online služby sociálnych sietí.

(540) Dnes cestujem

(731) Čačala Daniel, Hospodárska 71, 917 01 Trnava, SK; Šlosár Kamil, Komenského 128, 065 44 Plaveč, SK; Zahradník Igor, Antická 6, 851 10 Bratislava, SK;

(740) LITVÁKOVÁ A SPOL., s.r.o., patentová a známková kancelária, Bratislava, SK;

(210) 1220-2016

(220) 31.5.2016

10(511) 5, 25, 29, 30, 35, 41, 43, 44

(511) 5 - Výživové doplnky; vitamínové prípravky; bielkovinové výživové doplnky; výživové vlákniny; minerálne výživové doplnky; výživové doplnky z ľanových semien; výživové doplnky z ľanového oleja; výživové doplnky z obilných klíčkov; výživové doplnky z kvasnic; včelí materská kašička (výživový doplnok); propolisové výživové doplnky; peľové výživové doplnky; enzýmové výživové doplnky; glukózové výživové

doplňky; lecitínové výživové doplňky; alginátové výživové doplňky; kazeinové výživové doplňky; proteínové výživové doplňky; bielkovinové potraviny na lekárske použitie; bielkovinové prípravky na lekárske použitie; posilňujúce prípravky (toniká); minerálne vody na lekárske použitie; soli minerálnych vôd; soli do minerálnych kúpeľov; prípravky do kúpeľa na lekárske použitie; liečivé cukríky; liečivé nápoje; liečivé čaje; liečivé rastliny; liečivé korene; sušené mlieko pre dojčatá; potraviny pre dojčatá; farmaceutické prípravky; želatína na lekárske použitie; ľanové semená na farmaceutické použitie; diétne potraviny na lekárske použitie; lekárske prípravky na odtučňovacie kúry; vedľajšie produkty spracovania obilnín na diétne alebo lekárske použitie; potravinové alebo krmivové prípravky so stopovými prvkami.

25 - Odevy; obuv; pokrývky hlavy; trička; športové trička, dresy; tielka; športové tielka; mikiny; športové oblečenie; vrchné ošatenie; gamaše; legíny; legínsy; športové nohavice; sukne; sukňové kostýmy; nohavice; kravaty; košele; košele s krátkym rukávom; šály; čelenky (oblečenie); šatky na krk; šály uviazané pod krkom; ozdobné vreckovky (časti odevov); dámske šaty; kostýmy, obleky; saká; vesty; konfekcia (odevy); zvrchníky; kabáty; krátke kabátičky; bundy; parky (teplé krátke kabáty s kapucňou); peleríny; pončá; plážové oblečenie; plavky; spodná bielizeň; spodná bielizeň pohlcujúca pot; pyžamá; župany; svetre; pulóvre; pleteniny (oblečenie); oblečenie; topánky; športová obuv; vysoká obuv; šnurovacie topánky; topánky na šport; papuče; sandále; dreváky; plážová obuv; plátenná obuv; pančuchy; pančúškové nohavice; ponožky; opasky (časti odevov); opasky na doklady a peniaze (časti odevov); kožušiny (oblečenie); čiapky; šilty (pokrývky hlavy); priliehavé čiapky; klobúky; baretky; kožené odevy; odevy z imitácií kože; nepremokavé odevy; hotové podšívky (časti odevov); vrecká na odevy; rukavice (oblečenie).

29 - Ovocné šaláty; zeleninové šaláty; zeleninové šťavy na prípravu jedál; ovocné rôsoly; ovocná dreň; ovocné chuťovky; spracované škrupinové ovocie; bielkoviny na prípravu jedál; mliečne výrobky; mliečne koktaily; srvátka; kefir (mliečny nápoj); jogurt; sójové mlieko (náhradka mlieka); potravinárska želatína; výťažky z rias na potravinárske použitie; mleté mandle; mandľové mlieko na prípravu jedál; spracované arašidy; ochutené orechy; spracované lieskové orechy; lúpané slnečnicové semená; lúpané semená; kokosový olej; spracovaný peľ (potravina); tahini (nátierka zo sezamových jadier); hummus (cícerová kaša); opekané morské riasy; aloa pravá (potraviny); mlieko obohatené bielkovinami; ľanový olej na prípravu jedál; baklažánová pasta; pasta z tekvicovej dužiny; ryžové mlieko (náhradka mlieka); sušené mlieko; potravinárske oleje; kandizované ovocie; kokosový tuk; zemiakové vločky; nízko-tučné zemiakové lupienky.

30 - Obilninové vločky; obilninové chuťovky; obilné klíčky (potraviny); müsli; cereálne tyčinky; cereálne tyčinky s vysokým obsahom proteínov; ovsené vločky; ovsené potraviny; kukuričné vločky; instantná kukuričná kaša (s vodou alebo s mliekom); kukuričná krupica; kukuričné pukance;

kukuričné placky (tortilly); ľanové semená (potraviny); mleté orechy; ryžové chuťovky; ryžové koláče; sucháre; sušienky, keksy; rastlinné prípravky (kávové náhradky); prípravky z obilnín; cigória (kávová náhradka); čaj; kvety a listy rastlín (náhradky čaju); chuťové prísady; slad (potraviny); chalva; melasa; melasový sirup; palmový cukor; sladké drierko (cukrovinky); koreniny; konzervované záhradné bylinky (chuťové prísady); vínny kameň na prípravu jedál; pasta zo sójových bôbov (chuťové prísady); propolis; včelia kašička (požívatiny); jogurty mrazené (mrazené potraviny).

35 - Maloobchodné a veľkoobchodné služby s výživovými doplnkami s ostatnými tovarmi uvedenými v triedach 5, 25, 29 a 30 tohto zoznamu; maloobchodné služby s pekárenskými výrobkami; podpora predaja (pre tretie osoby); rozširovanie reklamných materiálov zákazníkom (letáky, prospekty, tlačoviny, vzorky); vzťahy s verejnosťou (public relations); reklama; rozširovanie reklamných oznamov; online reklama na počítačovej komunikačnej sieti; prenájom reklamného času v komunikačných médiách; grafická úprava tlačovín na reklamné účely; vydávanie reklamných textov; zásielkové reklamné služby; platené reklamné služby typu „klikni sem“; marketing; telemarketingové služby; obchodný alebo podnikateľský prieskum; predvádzanie tovaru; organizovanie obchodných alebo reklamných výstav; organizovanie obchodných alebo reklamných veľtrhov; prezentácia výrobkov v komunikačných médiách pre maloobchod; lepenie plagátov; prenájom reklamných plôch; prenájom reklamných materiálov; rozhlasová reklama; televízna reklama; tvorba reklamných filmov; vyhľadávanie informácií v počítačových súboroch (pre tretie osoby); obchodné informácie a rady spotrebiteľom; odborné obchodné alebo podnikateľské poradenstvo; správa počítačových súborov; administratívne spracovanie obchodných objednávok; analýzy nákladov; obchodné odhady; služby porovnávania cien; zásobovacie služby pre tretie osoby (nákup tovarov a služieb pre iné podniky); zbieranie údajov do počítačových databáz; zoraďovanie údajov v počítačových databázach; obchodné alebo podnikateľské informácie; kancelárie zaoberajúce sa dovozom a vývozom; aranžovanie výkladov; prenájom predajných stánkov; obchodné sprostredkovanie služieb uvedených v triedach 35, 41, 43 a 44 tohto zoznamu; poskytovanie rád a informácií o uvedených službách prostredníctvom komunikačných médií, elektronickej pošty, SMS správ, počítačových sietí a internetu alebo verbálne.

41 - Fitnes kluby (zdravotné a kondičné cvičenia); výchovnozábavné klubové služby; služby osobných trénerov (fitnes cvičenia); praktický výcvik (ukážky); kurzy telesného cvičenia; poskytovanie zariadení na oddych a rekreáciu; prenájom športových plôch; prenájom tenisových kurtov; služby poskytované prázdninovými táborami (zábava); tábory na športové sústredenia; organizovanie športových súťaží; meranie času na športových podujatiach; organizovanie predstavení (manažérske služby); organizovanie vedomostných alebo zábavných súťaží; organizovanie živých vystúpení; koučovanie (školenie);

vyučovanie; individuálne vyučovanie; školské služby (vzdelávanie); organizovanie a vedenie vzdelávacích fór s osobnou účasťou; vzdelávanie; školenia; organizovanie a vedenie sympózií; organizovanie a vedenie konferencií; organizovanie a vedenie kongresov; organizovanie kultúrnych alebo vzdelávacích výstav; vydávanie kníh; organizovanie a vedenie seminárov; korešpondenčné vzdelávacie kurzy; odborné preškolenie; online poskytovanie videozáznamov (bez možnosti kopírovania); online poskytovanie elektronických publikácií (bez možnosti kopírovania); online vydávanie elektronických kníh a časopisov; elektronická edičná činnosť v malom (DTP služby); požíčovanie kinematografických filmov; premietanie kinematografických filmov; zábava; vydávanie textov (okrem reklamných); formátovanie textov (nie na reklamné účely); informácie o výchove a vzdelávaní; poskytovanie rád a informácií o uvedených službách prostredníctvom komunikačných médií, elektronickej pošty, SMS, počítačových sietí a internetu alebo verbálne.

43 - Reštauračné (stravovacie) služby; samoobslužné reštaurácie; rýchle občerstvenie (snackbary); závodné jedálne; bary (služby); bufety (rýchle občerstvenie); služby prípravy jedál a nápojov; kaviarne; služby čajovní; reštaurácie (jedálne); ozdobné vyrezávanie ovocia a zeleniny; prenájom automatov na pitnú vodu; dodávanie hotových jedál a nápojov na objednávku (katering); ubytovacie kancelárie (hotely, penzióny); hotelierske služby; prenájom prechodného ubytovania; rezervácie prechodného ubytovania; rezervácie ubytovania v hoteloch; prázdninové tábory (ubytovacie služby); penzióny; motely (služby); turistické ubytovne; prenájom zariadení na výdaj nápojov; požíčovanie prístrojov na varenie a pečenie; požíčovanie stoličiek, stolov, obrusov a nápojového skla; prenájom prenosných stavieb; poskytovanie rád a informácií o uvedených službách prostredníctvom komunikačných médií, elektronickej pošty, SMS správ, počítačových sietí a internetu alebo verbálne.

44 - Zdravotné poradenstvo; poradenské služby v oblasti zdravotných a kozmetických problémov; zdravotnícka a kozmetická starostlivosť o ľudské telo; zdravotnícka starostlivosť; zdravotné strediská (služby); zotavovne; zotavovne pre rekonvalescentov; lekárske diagnostické služby; lekárske služby; lekárske poradenstvo pre zdravotne postihnuté osoby; ošetrovateľské služby; masáže; sauna (služby); soláriá (služby); salóny krásy; termálne kúpele (služby); parné kúpele; verejné kúpele (na hygienické účely); poskytovanie zariadení na vírivé kúpele; terapeutické služby; aromaterapeutické služby; telemedicínske služby; fyzioterapia; farmaceutické poradenstvo; alternatívna medicína; služby chiropraktikov; prenájom zdravotníckeho vybavenia; lekárske služby (príprava predpísaných liekov); poskytovanie rád a informácií o uvedených službách prostredníctvom komunikačných médií, elektronickej pošty, SMS správ, počítačových sietí a internetu alebo verbálne.

(540)



(591) modrá, zelená

(731) Sokol Jaroslav, Ing., Ploské 166, 044 44 Ploské, SK; Klenovič Sláva, Ing., Slnčnicová 22, 044 20 Malá Ida, SK; Sopko Milan, Ing., Slnčnicová 22, 044 20 Malá Ida, SK;

(740) Porubčan Róbert, Ing., Ivanka pri Dunaji, SK;

(210) 1284-2016

(220) 10.6.2016

10(511) 24, 25, 41

(511) 24 - Nažehľovacie textilie; čalúnnické textilie; tkaniny; sieťovina; textilné materiály; textilie; konopné tkaniny; konopné plátno; bavlnené textilie; posteľné pokrývky; prešívané posteľné pokrývky; obliečky na matrace; cestovné deky; prikrývky; prikrývky pre batohy; textilie na bielizeň; plachty; utierky na riad; flanel (textilie); flauš (textilie); textilné vrecká na umývanie; hodvábné tkaniny na tlačové vzory; potlačený kartón; džersej (pletieniny); jutové textilie; vlnené textilie; ľanové textilie; bavlnené textilie; bambusové textilie; hodvábné textilie; posteľná bielizeň; bytový textil; textilné uteráky; povlaky na matrace (posteľná bielizeň); textilné vreckovky; obliečky na vankúše; textilné uteráky na tvár; posteľné pokrývky a prikrývky; obliečky na vankúše.

25 - Obuv; topánky; sandále; obuv na kúpanie; baretky; vysoká obuv; čižmy; potné vložky; šnurovacie topánky; vložky do topánok; plátenná obuv; futbalová obuv (kopačky); gymnastické cvičky; papuče; plážová obuv; dreváky; sandále; topánky na šport; športová obuv; vychádzková obuv; lyžiarska obuv; „valenky“ (ruské plstené čižmy); členkové topánky; odevy; oblečenie; nohavice; džín- sy; sukne; šatové sukne; šaty; tričká; košeľe; košeľe s krátkym rukávom; svetre; pulóvre; vesty; legínsy; oblečenie pre bábätká; dupačky; body s krátkym rukávom (spodná bielizeň); body s dlhým rukávom (spodná bielizeň); body bez rukávov; cyklistické oblečenie; pletené krátke kabátiky; rúcha; kombinézy na vodné lyžovanie; kombinézy (oblečenie); pleteniny (oblečenie); košeľové sedlá; nepremokavé odevy; legíny; športové tričká; dresy; plážové oblečenie; pyžamá; kabátiky; uniformy; bundy; saká; závoje; plavky (pánske); plavky; kúpacie plášte; telocvičné úbory; odevy z imitácií kože; kožené odevy; maškarné kostýmy; nohavicové sukne; ponča; župany; čiapky; pleteniny; goliere (časti odevov); pánske spodky; priliehavé čiapky; živôtky; korzety (spodná bielizeň); kapucne (časti odevov); šilty; opasky (časti odevov); pletené šatky; klobúky; pokrývky hlavy; spodná bielizeň pohlcujúca pot; kostýmy, obleky; konfekcia (odevy); detské nohavičky (bielizeň); chrániče uší proti chladu (pokrývky hlavy); kravaty; rukavice; hotové podšívky (časti odevov); šatky, šály; závoje; pánske spodky; podprsenky; kúpacie čiapky; podbradníky, nie papierové; čelenky (oblečenie); spodničky; kombiné (spodná bie-

lizeň); body (spodná bielizeň); šatky na krk; šály uviazané pod krkom; sprchovacie čiapky; sarongy (veľké šatky na odievanie); lyžiarske rukavice; šilty (pokrývky hlavy); dámske nohavičky; športové tielka; ponožky pohlcujúce pot; pančuchy; pančuchy absorbujúce pot; pančuškové nohavice; gamaše.

41 - Zábava; organizovanie vedomostných alebo zábavných súťaží; korešpondenčné vzdelávacie kurzy; telesná výchova; prenájom dekorácií na predstavenia; poskytovanie zariadení na oddych a rekreáciu; pózovanie modelov výtvarným umelcom; organizovanie a vedenie konferencií; organizovanie a vedenie kongresov; informácie o výchove a vzdelávaní; informácie o možnostiach zábavy; organizovanie kultúrnych alebo vzdelávacích výstav; služby poskytované prázdninovými tábormi (zábava); turistické prehliadky so sprievodcom; organizovanie živých vystúpení; detské škôlky (vzdelávanie); organizovanie športových súťaží; plánovanie a organizovanie večierok; praktický výcvik (ukážky); informácie o možnostiach rekreácie; požičiavanie športového výstroja (okrem dopravných prostriedkov); požičiavanie hračiek; organizovanie a vedenie seminárov; tábory na športové sústreďenia; meranie času na športových podujatiach; organizovanie a vedenie tvorivých dielní (výučba); organizovanie súťaží krásy; rezervácie vstupeniek na zábavné predstavenia; organizovanie plesov; organizovanie predstavení (manažérske služby); karaoke služby; fotografické reportáže; fotografovanie; úprava fotografií; prekladateľské služby.

(540)



(591) hnedá (R88, G63, B33), zelená (R149, G161, B1)
(731) Miškovová Zuzana, Ing., Toryská 512/6, 040 11 Košice - Západ, SK;

(210) 1337-2016

(220) 14.6.2016

10(511) 9, 16, 35, 41

(511) 9 - Elektronické publikácie (sťahovateľné); magnetické nosiče údajov; optické nosiče údajov; magnetické disky; optické disky; pružné disky; audiovizuálne kompaktné disky; USB kľúče; počítačové softvérové aplikácie (sťahovateľné); sťahovateľné hudobné súbory; sťahovateľné obrazové súbory.

16 - Tlačoviny; tlačené publikácie; periodiká; časopisy (periodiká); brožúry; noviny; obežníky; ročenky; katalógy; albumy; fotografie (tlačoviny); prospekty; letáky; plagáty; pohľadnice; kalendáre; knihy; záložky do kníh; reklamné tabule z papiera, kartónu alebo lepenky; pútače z papiera alebo lepenky; papierové alebo kartónové vývesné tabule; papiernický tovar; písacie potreby; kancelárske potreby okrem nábytku.

35 - Reklama; reklamné agentúry; rozhlasová reklama; televízna reklama; online reklama na počítačovej komunikačnej sieti; online poskytovanie obchodného priestoru pre nákupcov a predajcov tovarov a služieb; písanie reklamných textov; spracovanie textov; vydávanie reklamných textov; grafická úprava tlačovín na reklamné účely; rozširovanie reklamných oznamov; rozširovanie reklamných materiálov zákazníkom (letáky, prospekty, tlačoviny, vzorky); aktualizovanie reklamných materiálov; prenájom reklamných materiálov; prenájom reklamných plôch; prenájom reklamného času v komunikačných médiách; lepenie plagátov; podpora predaja (pre tretie osoby); predvádzanie tovaru; prezentácia výrobkov v komunikačných médiách pre maloobchod; predvádzanie (služby modeliek) na reklamné účely a podporu predaja; organizovanie módnych prehliadok na podporu predaja; organizovanie obchodných alebo reklamných výstav; organizovanie obchodných alebo reklamných veľtrhov; marketing; marketingový prieskum; prieskum trhu; poskytovanie obchodných alebo podnikateľských informácií; poskytovanie obchodných informácií prostredníctvom webových stránok; analýzy nákladov; obchodné informácie a rady spotrebiteľom; odborné obchodné alebo podnikateľské poradenstvo; personálne poradenstvo; obchodný alebo podnikateľský prieskum; prieskum verejnej mienky; obchodné odhady; obchodné sprostredkovateľské služby; maloobchodné a veľkoobchodné služby s elektronickými publikáciami (sťahovateľnými), s magnetickými nosičmi údajov, s optickými nosičmi údajov, s magnetickými diskami, s optickými diskami, s pružnými diskami, s audiovizuálnymi kompaktnými diskami, s USB kľúčmi, s počítačovými softvérovými aplikáciami (sťahovateľnými), so sťahovateľnými hudobnými súbormi, so sťahovateľnými obrazovými súbormi, s tlačovinami, s tlačenými publikáciami, s periodikami, s časopismi (periodikami), s brožúrami, s novinami, s obežníkmi, s ročenkami, s katalógmi, s albumami, s fotografiami (tlačovinami), s prospektami, s letákmi, s plagátmi, s pohľadnicami, s kalendármi, s knihami, so záložkami do kníh, s reklamnými tabuľami z papiera, kartónu alebo lepenky, s pútačmi z papiera alebo lepenky, s papierovými alebo kartónovými vývesnými tabuľami, s papiernickým tovarom, s písacími potrebami, s kancelárskymi potrebami okrem nábytku; vzťahy s verejnosťou (public relations); služby predplácania novín a časopisov (pre tretie osoby); zbieranie údajov do počítačových databáz; zoraďovanie údajov v počítačových databázach; aktualizácia a údržba údajov v počítačových databázach; vyhľadávanie informácií v počítačových súboroch (pre tretie osoby); prehľad tlače (výstrižkové služby).

41 - Publikačné služby okrem vydávania reklamných textov; písanie textov; vydávanie textov (okrem reklamných); formátovanie textov (nie na reklamné účely); vydávanie tlačovín; vydávanie tlačených publikácií; vydávanie kníh; on-line vydávanie elektronických kníh a časopisov; online poskytovanie elektronických publikácií (bez možnosti kopírovania); elektronická edičná činnosť v malom (DTP služby); fotografovanie; fotografické reportáže; reportérske služby; tvorba rozhlasových a televíznych programov; tvorba divadelných alebo iných predstavení; zábava; tele-

tačovej komunikačnej sieti; online poskytovanie obchodného priestoru pre nákupcov a predajcov tovarov a služieb; písanie reklamných textov; spracovanie textov; vydávanie reklamných textov; grafická úprava tlačovín na reklamné účely; rozširovanie reklamných oznamov; rozširovanie reklamných materiálov zákazníkom (letáky, prospekty, tlačoviny, vzorky); aktualizovanie reklamných materiálov; prenájom reklamných materiálov; prenájom reklamných plôch; prenájom reklamného času v komunikačných médiách; lepenie plagátov; podpora predaja (pre tretie osoby); predvádzanie tovaru; prezentácia výrobkov v komunikačných médiách pre maloobchod; predvádzanie (služby modeliek) na reklamné účely a podporu predaja; organizovanie módnych prehliadok na podporu predaja; organizovanie obchodných alebo reklamných výstav; organizovanie obchodných alebo reklamných veľtrhov; marketing; marketingový prieskum; prieskum trhu; poskytovanie obchodných alebo podnikateľských informácií; poskytovanie obchodných informácií prostredníctvom webových stránok; analýzy nákladov; obchodné informácie a rady spotrebiteľom; odborné obchodné alebo podnikateľské poradenstvo; personálne poradenstvo; obchodný alebo podnikateľský prieskum; prieskum verejnej mienky; obchodné odhady; obchodné sprostredkovateľské služby; maloobchodné a veľkoobchodné služby s elektronickými publikáciami (sťahovateľnými), s magnetickými nosičmi údajov, s optickými nosičmi údajov, s magnetickými diskami, s optickými diskami, s pružnými diskami, s audiovizuálnymi kompaktnými diskami, s USB kľúčmi, s počítačovými softvérovými aplikáciami (sťahovateľnými), so sťahovateľnými hudobnými súbormi, so sťahovateľnými obrazovými súbormi, s tlačovinami, s tlačenými publikáciami, s periodikami, s časopismi (periodikami), s brožúrami, s novinami, s obežníkmi, s ročenkami, s katalógmi, s albumami, s fotografiami (tlačovinami), s prospektami, s letákmi, s plagátmi, s pohľadnicami, s kalendármi, s knihami, so záložkami do kníh, s reklamnými tabuľami z papiera, kartónu alebo lepenky, s pútačmi z papiera alebo lepenky, s papierovými alebo kartónovými vývesnými tabuľami, s papiernickým tovarom, s písacími potrebami, s kancelárskymi potrebami okrem nábytku; vzťahy s verejnosťou (public relations); služby predplácania novín a časopisov (pre tretie osoby); zbieranie údajov do počítačových databáz; zoraďovanie údajov v počítačových databázach; aktualizácia a údržba údajov v počítačových databázach; vyhľadávanie informácií v počítačových súboroch (pre tretie osoby); prehľad tlače (výstrižkové služby).

vízna zábava; organizovanie vedomostných alebo zábavných súťaží; organizovanie športových súťaží; organizovanie a vedenie kolokvií; organizovanie a vedenie konferencií; organizovanie a vedenie kongresov; organizovanie a vedenie seminárov; organizovanie a vedenie sympózií; organizovanie kultúrnych alebo vzdelávacích výstav; organizovanie súťaží krásy; organizovanie živých vystúpení; organizovanie a vedenie koncertov; plánovanie a organizovanie večierkov; organizovanie plesov; organizovanie módnych prehliadok na zábavné účely; informácie o výchove a vzdelávaní; informácie o možnostiach zábavy; informácie o možnostiach rekreácie; praktický výcvik (ukážky); vzdelávanie; vyučovanie; školenia; poradenské služby v oblasti služieb uvedených v triede 41 tohto zoznamu.

(540)

Ženskýweb.sk

(591) červená, čierna

(731) STAR production, s.r.o., Dr. Vladíma Clementisa 10, 821 02 Bratislava, SK;

(740) LITVÁKOVÁ A SPOL., s.r.o., Patentová a známková kancelária, Bratislava, SK;

(210) 1372-2016

(220) 21.6.2016

10(511) 36, 43, 44

(511) 36 - Finančné analýzy; bankové služby priamo k zákazníkom (home banking); bankovníctvo; sprostredkovanie na burze cenných papierov; vydávanie cenín; úschova cenností; vydávanie cestovných šekov; klíring (bezhotovostné zúčtovávanie vzájomných pohľadávok a záväzkov); colné deklarácie (finančné služby); daňové odhady (služby); riadenie dôchodkových fondov; elektronický prevod kapitálu; finančné informácie; finančné odhady a oceňovanie (poisťovníctvo, bankovníctvo, nehnuteľnosti); finančné poradenstvo; finančné riadenie; finančné záruky; služby v oblasti finančnictva; finančný lízing; finančné záručné služby; bankové hypotéky; informácie o poistení; kapitálové investície; kapitálové investície; kancelárie zaoberajúce sa inkasovaním pohľadávok; konzultačné služby v oblasti poisťovníctva; finančné konzultačné služby; kurzové záznamy na burze; likvidácia podnikov (finančné služby); správa nájomných domov; finančné odhady a oceňovanie (poisťovníctvo, bankovníctvo, nehnuteľnosti); prenájom nehnuteľností; správa nehnuteľností; sprostredkovanie nehnuteľností; uzatváranie proti automobilovým nehodám; daňové odhady (služby); oceňovanie numizmatických zbierok; oceňovanie šperkov; oceňovanie starožitností; oceňovanie umeleckých diel; oceňovanie známok; organizovanie dobročinných zbierok; organizovanie zbierok; overovanie šekov; platenie splátok; zdravotné poistenie; poistenie v námornej preprave; životné poistenie; uzatváranie poisťiek; aktuárske služby (poistno-matematické); poradenstvo v oblasti poistenia; záložné pôžičky; pôžičky (finančné úvery); prenájom

bytov (iných ako hotelových izieb a iných ako dočasné ubytovanie); prenájom fariem; prenájom kancelárskych priestorov; elektronický prevod kapitálu; realitné kancelárie; služby sporiteľní; správcovstvo majetku (pre tretie osoby); sprostredkovanie poistenia; sprostredkovanie (maklérstvo); úschovné služby; úschova v bezpečnostných schránkach; spracovanie platieb debetnými kartami; úverové agentúry; uzatváranie poisťiek proti požiaru; vyberanie nájomného; vydávanie cenných papierov; vydávanie kreditných kariet; záložne; organizovanie dobročinných zbierok; zmenárenské služby.

43 - Bary (služby); rýchle občerstvenie (snackbary); detské jasle; domovy dôchodcov; hotelierske služby; samoobslužné jedálne; závodné jedálne; kaviarne; poskytovanie pozemkov pre kempingy; motely (služby); penzióny; prenájom prechodného ubytovania; ubytovanie pre zvieratá; ubytovacie služby prázdninových táborov; prenájom prednáškových sál; prenájom prenosných staviel; prenájom stoličiek, stolov, obrusov a nápojového skla; prenájom turistických stanov; rezervácie ubytovania v hoteloch; dodávanie hotových jedál na objednávku do domu (ketering); samoobslužné reštaurácie; reštauračné (stravovacie služby); rezervácie ubytovania v penziónoch; rezervácie prechodného ubytovania; turistické ubytovne; ubytovacie kancelárie (hotely, penzióny); prenájom prechodného ubytovania.

44 - Aranžovanie kvetov; aromaterapeutické služby; služby chiropraktikov; plastická chirurgia; chov zvierat; detoxikácia toxikomanov; farmaceutické poradenstvo; fyzioterapia; letecké alebo pozemné rozptyľovanie hnojív a iných poľnohospodárskych chemikálií; implantovanie vlasov; kadernícke salóny; krvné banky (služby); parné kúpele (turecké kúpele); verejné kúpele (na hygienické účely); lekárske služby; liečenie stromov; manikúra; masáže; nemocnice (služby); ničenie buriny; ničenie škodcov (v poľnohospodárstve, záhradníctve a lesníctve); služby optikov; ošetrovateľské služby; služby pôrodných asistentiek; prenájom poľnohospodárskych nástrojov a zariadení; psychologické služby; rastlinné škôlky; salóny krásy; sanatóriá; starostlivosť o čistotu zvierat chovaných v domácnosti; zubné lekárstvo; sanatóriá; tetovanie; údržba trávnikov; umelé oplodňovanie; sociálne útulky (hospice); zhotovovanie vencov; veterinárna pomoc; umelé oplodňovanie; záhradkárské služby; služby záhradných architektov; záhradníctvo; zdravotné strediská; zdravotnícka starostlivosť; zotavovne; zotavovne pre rekonvalescentov; česanie a úprava zvierat.

(540)



(591) bordová (Pantone 187C), žltá (Pantone 1235C), oranžová (Pantone 158C)

(731) DPD Services, a.s., Šulekova 2, 811 06 Bratislava, SK;

(210) 1387-2016

(220) 21.6.2016

10(511) 9, 20, 45

(511) 9 - Identifikačné magnetické náramky; magnetické kódované karty; elektronicky kódované čipové karty; magneticky kódované identifikačné náramky.

20 - Nekovové identifikačné štítky; identifikačné náramky (nekovové); plastové náramky; plastové štítky; plastové prívesky; plastové prívesky na kľúče; plastové krúžky na kľúče; plastové karty na otváranie dverí (nekódované, nie magnetické).

45 - Straty a nálezy; poskytovanie služieb v súvislosti s označením a následným vrátením stratených a nájdených predmetov (straty a nálezy); bezpečnostné služby; bezpečnostné služby na ochranu majetku; poradenstvo v oblasti bezpečnosti; prenájom bezpečnostných schránok.

(540)

(731) VRÁŤ MA, s.r.o., Údernícka 5, 851 01 Bratislava, SK;

(740) BELEŠČÁK & PARTNERS, s.r.o., Piešťany, SK;

(210) 1398-2016

(220) 23.6.2016

10(511) 30

(511) 30 - Zmrzlina; zmrzlinové rolády; zmrzlinové (mrazené) koláče; zmrzlinové (mrazené) torty; zmrzlinové tyčinky; zmrzlinové lízanky; zmrzliny vo forme sendviča; mrazené jogurty (ako zmrzliny); šerbety (zmrzliny); dezerty obsahujúce zmrzlinu; zmrzliny v prášku; ovocné želé (cukrovinky); koláče; sušienky; mrazené dezerty (koláče); cukrovinkové cukrárske ozdoby na koláče, dezerty a zmrzliny; cukrovinky; čokoládové polevy; ovocné omáčky; ľadové čokoládové nápoje; ľadové čajové nápoje; ľadové kakaové nápoje; ľadové kávové nápoje; mrazené ovocné pyré (omáčky).

(540)

(591) biela, červená, modrá, čierna

(731) Przedsiębiorstwo Produkcji Lodów "KORAL" - Józef Koral sp. j., ul. Fabryczna 5, 34-600 Limanowa, PL;

(740) Bachratá Magdaléna, Mgr., Bratislava, SK;

(210) 1452-2016

(220) 1.7.2016

10(511) 36, 43, 44

(511) 36 - Finančné analýzy; bankové služby priamo k zákazníkom (home banking); bankovníctvo; sprostredkovanie na burze cenných papierov; vydávanie cenín; úschova cenností; vydávanie cestovných šekov; klíring (bezhotovostné zúčtovávanie vzájomných pohľadávok a záväzkov); colné deklarácie (finančné služby); daňové odhady (služby); riadenie dôchodkových fondov; elektronický prevod kapitálu; finančné informácie; finančné odhady a oceňovanie (poisťovníctvo, bankovníctvo, nehnuteľnosti); finančné poradenstvo; finančné riadenie; finančné záruky; služby v oblasti finančnictva; finančný lízing; finančné záručné služby; bankové hypotéky; informácie o poistení; kapitálové investície; kapitálové investície; kancelárie zaoberajúce sa inkasovaním pohľadávok; konzultačné služby v oblasti poisťovníctva; finančné konzultačné služby; kurzové záznamy na burze; likvidácia podnikov (finančné služby); správa nájomných domov; finančné odhady a oceňovanie (poisťovníctvo, bankovníctvo, nehnuteľnosti); prenájom nehnuteľností; správa nehnuteľností; sprostredkovanie nehnuteľností; uzatváranie proti automobilovým nehodám; daňové odhady (služby); oceňovanie numizmatických zbierok; oceňovanie šperkov; oceňovanie starožitností; oceňovanie umeleckých diel; oceňovanie známok; organizovanie dobročinných zbierok; organizovanie zbierok; overovanie šekov; platenie splátok; zdravotné poistenie; poistenie v námornej preprave; životné poistenie; uzatváranie poisťiek; aktuárske služby (poistno-matematické); poradenstvo v oblasti poistenia; záložné pôžičky; pôžičky (finančné úvery); prenájom bytov (iných ako hotelových izieb a iných ako dočasné ubytovanie); prenájom fariem; prenájom kancelárskych priestorov; elektronický prevod kapitálu; realitné kancelárie; služby sporiteľní; správcovstvo majetku (pre tretie osoby); sprostredkovanie poistenia; sprostredkovanie (maklérstvo); úschovné služby, úschova v bezpečnostných schránkach; spracovanie platieb debetnými kartami; úverové agentúry; uzatváranie poisťiek proti požiaru; vyberanie nájomného; vydávanie cenných papierov; vydávanie kreditných kariet; záložne; organizovanie dobročinných zbierok; zmenárenské služby.

43 - Bary (služby); rýchle občerstvenie (snackbary); detské jasle; domovy dôchodcov; hotelierske služby; samoobslužné jedálne; závodné jedálne; kaviarne; poskytovanie pozemkov pre kempingy; motely (služby); penzióny; prenájom prechodného ubytovania; ubytovanie pre zvieratá; ubytovacie služby prázdninových táborov; prenájom prednáškových sál; prenájom prenosných staveb; prenájom stoličiek, stolov, obrusov a nápojového skla; prenájom turistických stanov; rezervácie ubytovania v hoteloch; dodávanie hotových jedál na objednávku do domu (katering); samoobslužné reštaurácie; reštauračné (stravovacie služby); rezervácie ubytovania v penziónoch; rezervácie prechodného ubytovania; turistické ubytovne; ubytovacie kancelárie (hotely, penzióny); prenájom prechodného ubytovania.

44 - Aranžovanie kvetov; aromaterapeutické služby; služby chiropraktikov; plastická chirurgia; chov zvierat; detoxikácia toxikomanov; farmaceutické poradenstvo; fyzioterapia; letecké alebo pozemné rozptyľovanie hnojív a iných poľnohospodárskych chemikálií; implantovanie vlasov; kadernícke salóny; krvné banky (služby); parné kúpele (turecké kúpele); verejné kúpele (na hygienické účely); lekárske služby; liečenie stromov; manikúra; masáže; nemocnice (služby); ničenie buriny; ničenie škodcov (v poľnohospodárstve, záhradníctve a lesníctve); služby optikov; ošetrovateľské služby; služby pôrodných asistentiek; prenájom poľnohospodárskych nástrojov a zariadení; psychologické služby; rastlinné škôlky; salóny krásy; sanatóriá; starostlivosť o čistotu zvierat chovaných v domácnosti; zubné lekárstvo; sanatóriá; tetovanie; údržba trávnikov; umelé oplodňovanie; sociálne útulky (hospice); zhotovovanie vencov; veterinárna pomoc; umelé oplodňovanie; záhradkárske služby; služby záhradných architektov; záhradníctvo; zdravotné strediská; zdravotnícka starostlivosť; zotavovne; zotavovne pre rekonvalescentov; česanie a úprava zvierat.

(540) Alzheimer Home Avalon

(731) DPD Services, a.s., Šulekova 2, 811 06 Bratislava, SK;

(210) 1465-2016

(220) 6.7.2016

10(511) 9, 16, 35, 37

(511) 9 - Počítačový hardvér; počítačový softvér (nahraté počítačové programy; periférne zariadenia počítačov; časti a súčasti počítačového hardvéru; počítače; prenosné počítače; mikropočítače; notebooky; laptopy (prenosné počítače); polovodiče; mikroprocesory; integrované obvody; súpravy počítačových čipov; počítačový hardware pre počítačové siete; adaptéry počítačových sietí; počítačové klávesnice; počítačové myši; monitory (počítačový hardvér); dosky s plošnými spojmi na video; videopásky; videokazety; prístroje nahrávanie, prenos, reprodukciu zvuku alebo obrazu; prístroje na skúšanie a kalibrovanie počítačových súčiastok, satelitné prijímače; časti a súčasti satelitných prijímačov; zariadenia na príjem digitálneho vysielania; čipové karty na dekódovanie digitálneho vysielania; televízne dekódéry; počítačové programy na riadenie počítačových sietí; počítačové pomocné programy; systémový softvér na prevádzku počítačov; počítačové programy na záznam, spracovanie, príjem, reprodukciu, prenos, modifikáciu, komprimovanie a dekomprimovanie údajov; počítačové programy na vytváranie webových stránok; počítačové programy na prístup a používanie internetu; zariadenia na spracovanie údajov; magnetické nosiče údajov; optické nosiče údajov; nahraté nosiče zvukových nahrávok; kompaktné disky; počítačové tlačiarne; telefóny; faxy; fotokopírovacie stroje (fotografické, elektrostatické alebo termické); vedecké prístroje a nástroje; navigačné prístroje a nástroje; geodetické prístroje a nástroje; prístroje na bezdrôtovú telegrafiu; fotoaparáty; digitálne fotoaparáty; fotoelektrické bunky, fotobunky; puzdrá na

fotografické prístroje; prístroje na sušenie fotografií (sušičky); prístroje na leštenie fotografií (leštičky); tmavé komory (fotografia); lampy do tmavých komôr (fotografia); fotometre, pamäťové médiá pre digitálne fotoaparáty (karty s integrovanými obvody); fotografické filtre; odkvapkávacie misky na fotografické použitie; spúšte uzáverok (fotografia); stabilizátory na osvetľovacie prístroje; statívy na fotoaparáty; filtre UV lúčov (fotografovanie), zväčšovacie prístroje (fotografia); prístroje a nástroje na meranie a váženie; signalizačné prístroje a nástroje; záchranné a vyučovacie prístroje a nástroje; prístroje na záznam a reprodukciu hovoreného slova; rozhlasové prijímače; televízne prijímače; telekomunikačné vysielacie; gramofóny; magnetofóny; registračné pokladnice; počítačové stroje; meracie prístroje a nástroje; meracie prístroje so záznamovými prvkami; merače elektriny; elektrické meracie prístroje; nahraté počítačové programy operačných systémov.

16 - Skartovačky (kancelárske potreby).

35 - Obchodné sprostredkovateľské služby s tovarmi uvedenými v triede 9 tohto zoznamu; online reklama na počítačovej komunikačnej sieti; vyhľadávanie informácií v počítačových súboroch (pre tretie osoby); prenájom reklamného času v komunikačných médiách; obchodné sprostredkovateľské služby s tovarmi uvedenými v triede 9 tohto zoznamu prostredníctvom internetu; zbieranie údajov do počítačových databáz; reklama; podpora predaja (pre tretie osoby); inzercia; rozširovanie reklamných alebo inzertných materiálov; vydávanie reklamných textov; rozhlasová reklama; sekretárske služby; zostavovanie štatistík; televízna reklama; spracovanie textov; účtovníctvo; aktualizácia a údržba údajov v počítačových databázach; hospodárske (ekonomické) predpovede; odborné obchodné poradenstvo; obchodné alebo podnikateľské informácie; rozmnožovanie (kopírovanie) dokumentov; pomoc pri riadení obchodnej činnosti; obchodný alebo podnikateľský prieskum; prieskum trhu, prenájom kancelárskych strojov a zariadení; zbieranie údajov do počítačovej databázy; prepisovanie správ (kancelárske práce); písanie na stroji.

37 - Údržba, inštalácia a opravy kancelárskych strojov a zariadení; odrušovanie elektrických prístrojov, informácie o opravách; opravy a inštalácie elektrických spotrebičov.

(540) DREAMSKY

(731) SAPRO, s. r. o., Kinská 455, 739 61 Třinec, CZ;

(740) Labudík Miroslav, Ing., Kysucké Nové Mesto, SK;

(210) 1469-2016

(220) 30.8.2012

10(511) 1

(511) 1 - Chemické výrobky na použitie v poľnohospodárstve a záhradníctve; prípravky na reguláciu rastu rastlín.

(540) OPTIMUS

(641) 011152402, 30.08.2012

(731) ADAMA Agan Ltd, Northern Industrial Zone, Ashdod 7710201, IL;

(740) PATENTSERVIS Bratislava, a. s., Bratislava, SK;

(210) 1534-2016

(220) 14.7.2016

10(511) 16, 25, 26, 28, 35, 41

(511) 16 - Ceruzky; papierové baliace materiály; papierové darčekové balenia; papierové darčekové škatule; darčekové tašky; kartónové nádoby; kartónové nádoby na balenie; kartónové obaly; kartónové škatule; lepenkové alebo papierové škatule; papierové darčekové tašky na víno; papierové darčekové tašky; papierové nákupné tašky; papierové obálky pre balenie; plastové nákupné tašky; plastové darčekové obaly; papierové alebo plastové vrecká a tašky na balenie; blokové zápisníky (papiernický tovar); bloky (papiernický tovar); skicáre; diáre (papiernický tovar); držiaky na dokumenty (papiernický tovar); šanóny; kancelárske potreby; nálepky a samolepky na kancelárske použitie alebo pre domácnosť; nástenné kalendáre; obaly a puzdrá na dokumenty (papiernický tovar); papiernický tovar a písacie potreby; papierové etikety; písacie kancelárske potreby; poznámkové bloky; poznámkové kartičky; poznámkové zošity (papiernický tovar); puzdrá na dokumenty; samolepiace papierové štítky; samolepiace poznámkové papiere; puzdrá na perá; skicáre a náčrtníky; školské potreby (papiernický tovar); stojany na dokumenty (kancelárske potreby); stojany na papier (kancelárske potreby); stojany na poznámkové bloky; stojany na stolové kalendáre; stolové kalendáre; stolové podložky s kalendárom (papiernický tovar); stolové poznámkové podložky (papiernický tovar); vreckové diáre; vreckové; vreckové zápisníky; zaraďovače (kancelárske potreby); záznamníky (papiernický tovar); zošity; zväzňovače (kancelárske potreby); pastelky; perá (kancelárske potreby); písacie súpravy (papiernický tovar); súpravy ceruziek; súpravy pier; adresáre a zoznamy (tlačoviny); brožúry;ulletiny s prehľadom správ (tlačoviny);ulletiny (tlačoviny); časopisy (periodiká); denníky (noviny); diáre s koženým obalom; tlačivá (formuláre); vizitky; kalendáre; letáky; lístky; motivačné karty (tlačoviny); nálepky na autá (papiernický tovar); noviny; novinové komiksy (tlačoviny); odborné časopisy s tematikou obchodu a priemyslu; oznámenia (papiernický tovar); tlačené periodické publikácie; periodiká; plagáty; plánovače (tlačené materiály); prospekty (tlačoviny); reklamné letáky; tlačené reklamné publikácie; reklamné tabule z papiera, kartónu alebo lepenky; tlačené pozvánky; tlačené príručky; tlačené programy podujatí; tlačené tlačové vyhlásenia; tlačené správy pre spotrebiteľov; tlačené školiace materiály; papierové alebo kartónové vývesné tabule; papierové zástavy; maľovanky (knihy); mestské adresáre; zápisníky.

25 - Oblečenie; obuv; odevy; pokrývky hlavy; čelenky (oblečenie); čiapky; čiapky so šiltom; golfové čiapky; klobúky; pokrývky hlavy so šiltom; šilty (pokrývky hlavy); športové čiapky; bermudy (šortky); bežecké oblečenie; spodná bielizeň; body (oblečenie); body pre bábätká; bunda (blouson); teplé bundy s kapucňou; bundy, saká; dámske odevy; detské nohavice; detské oblečenie; detské overaly; dievčenské odevy; domáce oblečenie; pokrývky hlavy pre deti; bundy s kapucňou; krátke nohavice; mikiny; mikiny s kapucňou; nohavice; oblečenie na voľný čas; oble-

čenie pre bábätká; overaly, kombinézy (oblečenie); pánske odevy; pánske ponožky; pánske nohavice po kolená (pumpky); plavky; pracovné odevy; pulóvre (oblečenie); pyžamá; rukavice; šály; šaty; šortky; športové oblečenie; teplákové bundy (mikiny); tepláky; tielka; tričká; tričká s potlačou; tričká so šortkami (súpravy); župany; vetrovky.

26 - Nášivky, aplikácie (galantéry tovar); nazeľňovacie ozdoby na textilné výrobky (galantéria); odznaky na odevy okrem odznakov z drahých kovov; spony a pracky (odevné doplnky); štartové čísla; textilné menovky na označovanie odevov (galantéria).

28 - Športové potreby; fitlopty; futbalové lopty; lopty (športové potreby); športové hry; detské hračky; detské lopty; hračky; hry; nafukovacie balóny; spoločenské hry; hračky, hry; stavebnice.

35 - Služby predplácania novín (pre tretie osoby); aktualizovanie reklamných materiálov; aktualizovanie reklamných informácií v počítačových databázach; exteriérová reklama; inzertné služby; lepenie plagátov; marketingové odhady (okrem finančných); organizovanie reklamných podujatí; organizovanie reklamných prezentácií tovarov a služieb; organizovanie reklamných súťaží; podpora predaja (pre tretie osoby); prenájom reklamných plôch; prenájom reklamného času v komunikačných médiách; predvádzanie tovarov; prenájom reklamných materiálov; príprava audiovizuálnych prezentácií na reklamné použitie; reklama; marketing; reklama na transparentoch (baneroch); online reklama na počítačovej komunikačnej sieti; rozhlasová reklama; televízna reklama; rozmiestňovanie reklamy (pre tretie osoby); uvádzanie výrobkov na trh; vydávanie reklamných textov; vyhľadávanie sponzorov; vzťahy s verejnosťou; zbieranie reklamných informácií (pre tretie osoby); poradenské služby v oblasti vzťahov s verejnosťou; predvádzanie tovaru; reklamné služby prostredníctvom reklamy na balónoch; organizovanie bochných alebo reklamných výstav; organizovanie obchodných alebo reklamných veľtrhov; správa spotrebiteľských vernostných programov; rozširovanie reklamných materiálov zákazníkom (letáky, prospekty, tlačoviny, vzorky); administratívne spracovanie obchodných objednávok; obchodné informácie a rady spotrebiteľom; on line poskytovanie obchodného priestoru pre nákupcov a predajcov tovarov a služieb; počítačové on-line objednávkové služby; poskytovanie spotrebiteľských informácií; obchodná administratíva; riadenie ľudských zdrojov; nábor zamestnancov; aktualizácia a údržba údajov v počítačových databázach; spracovanie údajov on-line; adresovanie obálok; hospodárske (ekonomické) predpovede; informačné služby v oblasti obchodu; obchodné informácie a prieskumy; obchodné informačné služby poskytované online z počítačovej databázy alebo z internetu; obchodné štatistické analýzy; obchodné odhady; obchodný prieskum; poskytovanie obchodných informácií; prieskum trhu; obchodné analýzy; príprava obchodných prieskumov; vedenie obchodných prieskumov; vedenie prieskumov trhu; zbieranie a usporadúvanie podnikových alebo obchodných údajov; analýza reakcií spotrebiteľov; marketingový prieskum; interpretácia údajov z prieskumu trhu; prieskum verejnej mienky;

realizovanie rozhovorov za účelom prieskumu trhu; reklamné analýzy; zhromažďovanie informácií týkajúcich sa štúdií o prieskume trhu; zhromažďovanie informácií v oblasti analýzy trhu; zhromažďovanie informácií v oblasti prieskumu trhu; zostavovanie štatistík; zbieranie údajov do počítačových databáz; zoraďovanie údajov do počítačových databázach; zhromažďovanie obchodných štatistík; organizovanie a vedenie obchodných konferencií.

41 - Vzdelávanie, zábavná a športová činnosť; multimedialne vydávanie časopisov, denníkov a novín; multimedialne vydávanie tlačených materiálov; písanie blogov; písanie prihovorov na iné ako reklamné účely; písanie textov okrem reklamných; vydávanie textov okrem reklamných; písanie textov; požičiavanie časopisov; požičiavanie novín; on line vydávanie elektronických časopisov; vydávanie vzdelávacích textov; vydávanie vzdelávacích tlačovín; vydávanie tlačovín (okrem reklamných); vydávanie dokumentov v oblasti výučby, vedy, verejného práva a spoločenských záležitostí; online vydávanie elektronických novín; online vydávanie elektronických publikácií; vydávanie elektronických textov (okrem reklamných); vydávanie kalendárov; on line vydávanie elektronických kníh; vydávanie letákov (okrem reklamných); vydávanie novín; on-line vydávanie multimedialných materiálov; vydávanie tlačených vzdelávacích materiálov; vydávanie tlačených publikácií (okrem reklamných); orgaizovnaie audiovizuálnych zábavných predstavení; detské škôlky (vzdelávanie); divadelná zábava; divadelné predstavenia; hudobné predstavenia; dobrodružný výcvik pre deti (zábava); premietanie videofilmov; filmová zábava; filmové predstavenia (zábava); fotografické reportáže; hudobné a spevácke predstavenia; orgaizovanie zábavných predstavení formou hudobných festivalov; hudobné koncerty; hudobné súťaže (okrem reklamných); informácie o možnostiach zábavy; informácie o možnostiach rekreácie a oddychu; informácie v oblasti zábavy; informácie v oblasti zábavy poskytované on-line z počítačovej databázy alebo z internetu; poradenské služby v oblasti zábavy; informačné služby o premietaní filmov; informačné služby o vstupenkách na predstavenia; informačné služby o vstupenkách na zábavné podujatia; jarmoky (zábava); premietanie kinematografických filmov; výchovno-zábavné klubové služby; knižnice (požičovne kníh); orgaizovanie zábavných podujatí formou kónských šou; konzultácie v oblasti plánovania večierkov; konzultačné a informačné služby v oblasti usporiadania, vedenia a organizovania koncertov; konzultačné služby v oblasti zábavy poskytované prostredníctvom internetu; konzultačné služby v oblasti zábavy; kultúrna činnosť; organizovanie zábavných kvízov (okrem reklamných); služby poskytované prázdinovými tábormi (zábava a vzdelávanie); multimedialna zábava poskytovaná prostredníctvom webových stránok; organizovanie zábavných podujatí formou ochutnávok vína; organizovanie zábavných podujatí formou ohňostrojevých šou; výchovno-zábavné služby klubov športových fanúšikov; organizovanie živých vystúpení; organizovanie zábavných podujatí formou festivalov; organizovanie hudobných predstavení; or-

ganizovanie komediálnych divadelných predstavení; organizovanie kultúrnych predstavení; organizovanie kultúrnych slávností; organizovanie zábavných podujatí formou leteckých prehliadok; organizovanie zábavných podujatí formou leteckých šou; organizovanie plesov; organizovanie predstavení (manažérske služby); organizovanie spoločenských podujatí (gala slávností); organizovanie športových podujatí; organizovanie športových súťaží; organizovanie športových turnajov; organizovanie zábavných podujatí formou sprievodov (slávností); organizovanie zábavných alebo vzdelávacích tanečných podujatí; organizovanie výletov pre zábavu (okrem dopravy); organizovanie vzdelávacích slávností; organizovanie zábavných a kultúrnych podujatí; organizovanie živých hudobných predstavení; zábava formou vystúpení orchestrov; poradenské služby v oblasti zábavy; poskytovanie informácií, komentárov a článkov v oblasti hudby prostredníctvom počítačových sietí; poskytovanie informácií o zábave a zábavných podujatiach prostredníctvom on-line sietí a internetu; poskytovanie informácií týkajúcich sa zábavy; poskytovanie informácií v oblasti hudby; poskytovanie informácií v oblasti zábavy prostredníctvom internetu; poskytovanie informácií v oblasti zábavy elektronickými prostriedkami; poskytovanie priestorov na hranie pre deti; poskytovanie priestorov pre rekreačné činnosti v exteriéri; poskytovanie priestorov pre živé predstavenia hudobných skupín; poskytovanie priestorov pre zábavu; poskytovanie priestorov pre filmy, šou, hry, hudbu alebo vzdelávacie školenie; zábava formou predstavení zvierat; výcvik zvierat; zábava formou kúzelníckych predstavení; predvádzanie tanečných vystúpení; predvedenie živých vystúpení; prehliadky jazdy na koni; premietanie filmov; premietanie vopred nahraného zábavného programu; prenájom a požičiavanie filmov; prenájom audionahrávok; poskytovanie zariadení na oddych a rekreáciu; prenájom vybavenia na hry; zábavné parky; poskytovanie vodných šmykláviok na zábavu; požičovne kníh (knižnice); služby múzeí (prehliadky výstavy); tvorba zábavných predstavení s vystúpením tanečníkov; tvorba zábavných predstavení s vystúpením spevákov; tvorba zábavných vystúpení s účasťou tanečníkov a spevákov; tvorba živých predstavení; recitálové vystúpenia (zábava); rezervácia vstupeniek do divadla; rezervácia miest na zábavných podujatiach; rezervácia vstupeniek na predstavenia a športové podujatia; rozhovory so známymi osobnosťami za účelom rozptýlenia, zábavy; služby pre oddych a voľný čas; organizovanie vzdelávacích alebo zábavných súťaží (okrem reklamných); tanečné, hudobné a dramatické predstavenia (zábava); tvorba audionahrávok a videonahrávok, fotografovanie; tvorivé dielne na rekreačné účely; tvorivé dielne pre kultúrne účely; zábava; zábava poskytovaná prostredníctvom internetu; zábava poskytovaná v prestávkach počas športových podujatí; záhrady sprístupnené verejnosti na oddych alebo zábavu; živé komediálne vystúpenia; živé tanečné vystúpenia; živé predstavenia hudobných skupín; živé zábavné hudobné programy; konzultačné a informačné služby v oblasti usporiadania, vedenia a organizovania konferencií;

organizovanie a vedenie konferencií (okrem obchodných alebo reklamných); organizovanie a vedenie prednášok; organizovanie a vedenie slávností spojených s odovzdávaním cien (zábava); organizovanie a vedenie seminárov; organizovanie ceremónií s udeľovaním cien (zábava); organizovanie kultúrnych alebo vzdelávacích výstav; plánovanie konferencií na vzdelávacie účely; plánovanie seminárov na vzdelávacie účely; plánovanie prednášok na vzdelávacie účely; usporadúvanie vzdelávacích prednášok; organizovanie konferencií so zameraním na vzdelávanie; praktický výcvik (ukážky); organizovanie výročných konferencií v oblasti verejného obstarávania; organizovanie výstav zvierat (okrem reklamných); usporiadanie vzdelávacích alebo zábavných súťaží (okrem reklamných) prostredníctvom internetu; organizovanie a vedenie kongresov; organizovanie a vedenie sympózií; organizovanie a vedenie športových podujatí; poskytovanie informácií týkajúcich sa športových podujatí; poskytovanie športových informácií; športové vzdelávanie; služby trénerov; poskytovanie športovísk; vzdelávanie v oblasti športu; ďalšie vzdelávanie; informácie o výchove a vzdelávaní; informovanie o online vzdelávaní; jazykové vzdelávanie; organizovanie vzdelávacích podujatí; organizovanie vzdelávacích konferencií; organizovanie vzdelávacích kongresov; poradenské služby pre školenia a ďalšie vzdelávanie; poradenské služby týkajúce sa vzdelávania; poradenské služby v oblasti školení; poradenstvo v oblasti voľby povolania; poskytovanie dennej starostlivosti o deti (vzdelávanie); poskytovanie informácií v oblasti vzdelávania; poskytovanie vzdelávacích informácií; predškolská výchova; prenájom vzdelávacích zariadení (pomôcok); organizovanie vzdelávacích prezentácií; organizovanie tvorivých dielní (výučba); usporadúvanie vzdelávacích zjazdov (okrem dopravy a ubytovania); organizovanie a vedenie vzdelávacích kurzov; vyučovanie.

(540)



(591) fialová, biela

(731) Bučan Ján, Lachova 26, 851 03 Bratislava, SK;

(210) 1576-2016

(220) 21.7.2016

10(511) 5, 16, 29, 30, 35, 39

(511) 5 - Liečivé čaje; bylinkové čaje na lekárske použitie; ľanové semená na farmaceutické použitie; tuky na lekárske použitie; mliečny tuk; výživové doplnky z ľanových semien; výživové doplnky z ľanového oleja; výživové doplnky z obilných klíčkov; proteínové výživové doplnky; bielkovinové potraviny na lekárske použitie; liečivé čaje;

bylinkové čaje na lekárske použitie; liečivé korene; vedľajšie produkty spracovania obilnín na diétne alebo lekárske použitie; potravinové alebo krmivové prípravky so stopovými prvkami; výživové doplnky; bielkovinové výživové doplnky; výživové doplnky z kvasníc.

16 - Tlačoviny; obalové materiály z papiera; baliaci papier; blahoprajné pohľadnice; brožované knihy, brožúry, bublinové obaly z plastických materiálov (na balenie); časopisy; etikety okrem textilných; fotografie; grafické zobrazenia; grafiky; kalendáre; kartón; lepenka; katalógy; knihy; lepenkové alebo papierové škatule; lepenkové alebo papierové obaly; leporelá; mapy; obálky (papiernický tovar); obaly (papiernický tovar); obrázky; papiernický tovar; tlačené periodické a neperiodické publikácie; plagáty; prospekty; pútače z papiera alebo lepenky; reklamné tabule z papiera, kartónu alebo lepenky; reprodukcie grafické; tlačené reklamné materiály; umelecké litografie; umelohmotné fólie na balenie; vrecia z papiera alebo plastických materiálov.

29 - Bielkoviny na prípravu jedál; polievky; mliečne výrobky.

30 - Čaj; ľadový čaj; čajové nápoje; kvety a listy rastlín (náhradky čaju); bylinkové čaje (nie na lekárske použitie); čaje a čajové zmesi vrátane čajov sypaných, porciovaných, vreckových, lisovaných, instantných a vrátane čajových extraktov z ovocia, bylín, zeleniny a iných prírodných produktov okrem liečivých; káva; nepražená káva; cigória (kávová náhradka); kávové príchute; rastlinné prípravky (kávové náhradky); mliečne kávové nápoje; kávové nápoje; kávové náhradky; kakao; kakaové nápoje; cestoviny; ravioly; sucháre; sušienky, keksy; prípravky z obilnín; čokoláda; ovsené potraviny; ovsené vločky; ovsený výražok (múka); cereálne tyčinky s vysokým obsahom proteínov; cereálne tyčinky; raw tyčinky; kukuričná kaša; ovsená kaša; proteínová kaša; cereálie hotové ku konzumácii; raňajkové cereálie; cestoviny s proteínom; múka; cukrovinky; mandľové cukrovinky; arašidové cukrovinky; tyčinky so sladkým drierkom (cukrovinky); obilninové vločky; müsli; slané pečivo (krekery); ryžové koláče; obilninové chuťovky; ryžové chuťovky; instantné kukuričné kaše; instantné ovsené kaše; instantné proteínové kaše; instantné mliečne ryžové kaše; obilné klíčky (potraviny); ľanové semená (potraviny); orechy v čokoláde; mliečna ryžová kaša; mleté orechy; čokoládové nápoje.

35 - Maloobchodné a veľkoobchodné služby s nápojmi; maloobchodné a veľkoobchodné služby s tovarmi uvedenými v triede 5, 16, 29 a 30 tohto zoznamu; sprostredkovanie obchodu s tovarmi uvedenými v triede 5, 16, 29 a 30 tohto zoznamu; reklama v oblasti nákupu a predaja tovarov v triede 5, 16, 29 a 30 tohto zoznamu; podpora predaja (pre tretie osoby) v oblasti nákupu a predaja tovarov v triede 5, 16, 29 a 30 tohto zoznamu; inzertné služby oblasti nákupu a predaja tovarov v triede 5, 16, 29 a 30 tohto zoznamu; poskytovanie obchodných alebo podnikateľských informácií; odborné obchodné alebo podnikateľské poradenstvo; rozširovanie reklamných materiálov zákazníkom (letáky, prospekty, tlačoviny, vzorky); organizovanie obchodných alebo reklamných výstav; organizovanie reklamných podujatí, vrátane

prehliadok tovarov a služieb; obchodný manažment; prieskum trhu; pomoc pri riadení obchodnej činnosti; kancelárie zaoberajúce sa dovozom alebo vývozom.

39 - Balenie tovarov uvedených v triede 5, 16, 29 a 30 tohto zoznamu; skladovanie tovarov uvedených v triede 5, 16, 29 a 30 tohto zoznamu; expedícia tovarov uvedených v triede 5, 16, 29 a 30 tohto zoznamu; preprava tovarov uvedených v triede 5, 16, 29 a 30 tohto zoznamu.

(540)



(591) sivá

(731) KLEMBER a SPOL, s.r.o., Jesenského 1204/2, 929 01 Dunajská Streda, SK;

(740) Brichtová Tatiana, JUDr., Bratislava, SK;

(210) 1577-2016

(220) 21.7.2016

10(511) 5, 29, 30, 35

(511) 5 - Ľanové semená na farmaceutické použitie; tuky na lekárske použitie; mliečny tuk; výživové doplnky z ľanových semien; výživové doplnky z ľanového oleja; výživové doplnky z obilných klíčkov; proteínové výživové doplnky; bielkovinové potraviny na lekárske použitie; liečivé čaje; bylinkové čaje na lekárske použitie; liečivé korene; vedľajšie produkty spracovania obilnín na diétne alebo lekárske použitie; potravinové alebo krmivové prípravky so stopovými prvkami; výživové doplnky; bielkovinové výživové doplnky; výživové doplnky z kvasnic.

29 - Bielkoviny na prípravu jedál; polievky; mliečne výrobky.

30 - Cestoviny; ravioly; sucháre; sušienky, kek-sy; prípravky z obilnín; čokoláda; ovsené potraviny; ovsené vločky; ovsený výražok (múka); cereálne tyčinky s vysokým obsahom proteínov; cereálne tyčinky; raw tyčinky; kukuričná kaša; ovsená kaša; proteínová kaša; cereálie hotové ku konzumácii; raňajkové cereálie; cestoviny s proteínom; múka; cukrovinky; mandľové cukrovinky; arašidové cukrovinky; tyčinky so sladkým drierkom (cukrovinky); obilninové vločky; müsli; slané pečivo (krekery); ryžové koláče; obilninové chuťovky; ryžové chuťovky; instantné kukuričné kaše; instantné ovsené kaše; instantné proteínové kaše; instantné mliečne ryžové kaše; obilné klíčky (potraviny); ľanové semená (potraviny); orechy v čokoláde; mliečna ryžová kaša; mleté orechy; káva; nepražená káva; cigória (kárová náhradka); kávové príchute; rastlinné prípravky (kárové náhradky); mliečne kávové nápoje; kávové nápoje; kávové náhradky; kakao; kakaové nápoje; čokoládové nápoje; čaj; ľadový čaj; čajové nápoje; kvety a listy rastlín (náhradky čaju); bylinkové čaje (nie na lekárske použitie); čaje a čajové zmesi vrátane čajov sypaných, porciovaných, vreckových, lisovaných, instantných a vrátane čajových extraktov z ovocia, bylín, zeleniny a iných prírodných produktov okrem liečivých.

35 - Maloobchodné a veľkoobchodné služby s tovarmi uvedenými v triede 5, 29 a 30 tohto zoznamu; sprostredkovanie obchodu s tovarmi uvedenými v triede 5, 29 a 30 tohto zoznamu; reklama v oblasti nákupu a predaja tovarov v triede 5, 29 a 30 tohto zoznamu; podpora predaja (pre tretie osoby) v oblasti nákupu a predaja tovarov v triede 5, 29 a 30 tohto zoznamu; inzertné služby oblasti nákupu a predaja tovarov v triede 5, 29 a 30 tohto zoznamu; poskytovanie obchodných alebo podnikateľských informácií; odborné obchodné alebo podnikateľské poradenstvo; rozširovanie reklamných materiálov zákazníkom (letáky, prospekty, tlačoviny, vzorky); organizovanie obchodných alebo reklamných výstav; organizovanie reklamných podujatí, vrátane prehliadok tovarov a služieb; obchodný manažment; prieskum trhu; pomoc pri riadení obchodnej činnosti; kancelárie zaoberajúce sa dovozom alebo vývozom.

(540)



(591) mäťová (zelená), žltá, biela

(731) KLEMBER a SPOL, s.r.o., Jesenského 1204/2, 929 01 Dunajská Streda, SK;

(740) Brichtová Tatiana, JUDr., Bratislava, SK;

(210) 1578-2016

(220) 21.7.2016

10(511) 5, 29, 30, 35

(511) 5 - Ľanové semená na farmaceutické použitie; tuky na lekárske použitie; mliečny tuk; výživové doplnky z ľanových semien; výživové doplnky z ľanového oleja; výživové doplnky z obilných klíčkov; proteínové výživové doplnky; bielkovinové potraviny na lekárske použitie; liečivé čaje; bylinkové čaje na lekárske použitie; liečivé korene; vedľajšie produkty spracovania obilnín na diétne alebo lekárske použitie; potravinové alebo krmivové prípravky so stopovými prvkami; výživové doplnky; bielkovinové výživové doplnky; výživové doplnky z kvasnic.

29 - Bielkoviny na prípravu jedál; polievky; mliečne výrobky.

30 - Cestoviny; ravioly; sucháre; sušienky, kek-sy; prípravky z obilnín; čokoláda; ovsené potraviny; ovsené vločky; ovsený výražok (múka); cereálne tyčinky s vysokým obsahom proteínov; cereálne tyčinky; raw tyčinky; kukuričná kaša; ovsená kaša; proteínová kaša; cereálie hotové ku konzumácii; raňajkové cereálie; cestoviny s proteínom; múka; cukrovinky; mandľové cukrovinky; arašidové cukrovinky; tyčinky so sladkým drierkom (cukrovinky); obilninové vločky; müsli; slané pečivo (krekery); ryžové koláče; obilninové chuťovky; ryžové chuťovky; instantné kukuričné kaše; instantné ovsené kaše; instantné proteínové kaše; instantné mliečne ryžové kaše; obilné klíčky (potraviny); ľanové semená (potraviny); orechy v čokoláde; mliečna ryžová kaša; mleté orechy; káva; nepražená káva; cigória (ká-

vová náhradka); kávové príchute; rastlinné prípravky (kávové náhradky); mliečne kávové nápoje; kávové nápoje; kávové náhradky; kakao; kakaové nápoje; čokoládové nápoje; čaj; ľadový čaj; čajové nápoje; kvety a listy rastlín (náhradky čaju); bylinkové čaje (nie na lekárske použitie); čaje a čajové zmesi vrátane čajov sypaných, porciovaných, vreckových, lisovaných, instantných a vrátane čajových extraktov z ovocia, bylín, zeleniny a iných prírodných produktov okrem liečivých.

35 - Maloobchodné a veľkoobchodné služby s tovarmi uvedenými v triede 5, 29 a 30 tohto zoznamu; sprostredkovanie obchodu s tovarmi uvedenými v triede 5, 29 a 30 tohto zoznamu; reklama v oblasti nákupu a predaja tovarov v triede 5, 29 a 30 tohto zoznamu; podpora predaja (pre tretie osoby) v oblasti nákupu a predaja tovarov v triede 5, 29 a 30 tohto zoznamu; inzertné služby oblasti nákupu a predaja tovarov v triede 5, 29 a 30 tohto zoznamu; poskytovanie obchodných alebo podnikateľských informácií; odborné obchodné alebo podnikateľské poradenstvo; rozširovanie reklamných materiálov zákazníkom (letáky, prospekty, tlačoviny, vzorky); organizovanie obchodných alebo reklamných výstav; organizovanie reklamných podujatí, vrátane prehliadok tovarov a služieb; obchodný manažment; prieskum trhu; pomoc pri riadení obchodnej činnosti; kancelárie zaoberajúce sa dovozom alebo vývozom.

(540)



(591) ružová, žltá, biela

(731) KLEMBER a SPOL., s.r.o., Jesenského 1204/2, 929 01 Dunajská Streda, SK;

(740) Brichtová Tatiana, JUDr., Bratislava, SK;

(210) 1583-2016

(220) 22.7.2016

10(511) 5, 29, 32

(511) 5 - Farmaceutické výrobky; farmaceutické prípravky; dietetické potraviny a dietetické látky na lekárske použitie; dietetické potraviny na lekárske použitie určené na ochranu kĺbov, väzivového aparátu, kože, vlasov a iných častí pohybového aparátu a ľudského organizmu; dietetické nápoje na lekárske použitie určené na ochranu kĺbov, väzivového aparátu, kože, vlasov a iných častí pohybového aparátu a ľudského organizmu; dietetické potraviny s kĺbovou bielkovinou na lekárske použitie; dietetické nápoje na lekárske použitie; bylinné prípravky na lekárske použitie; liečivé nápoje; želatínové prípravky na lekárske použitie; zverolekárske prípravky; dietetické potraviny a dietetické látky na zverolekárske použitie; dietetické potraviny a dietetické látky na zve-

rolekárske použitie na ochranu kĺbov, kože, pohybového aparátu zvierat; prípravky na prípravu nealkoholických liečivých nápojov obsahujúcich dietetické, výživové, posilňujúce a podporné doplnky.

29 - Želatínové potravinárske prípravky vo forme prášku.

32 - Nealkoholické nápoje; želatínové nealkoholické nápoje.

(540) Kloubům chutná Geladrink!

(731) ORLING s.r.o., Na Bělisku 1352, 562 01 Ústí nad Orlicí, CZ;

(740) BELEŠČÁK & PARTNERS, s.r.o., Piešťany, SK;

(210) 1645-2016

(220) 1.8.2016

10(511) 36, 37, 42

(511) 36 - Finančníctvo; financovanie nehnuteľností; bankové hypotéky; pôžičky (finančné úvery); finančné analýzy v oblasti nehnuteľností; finančné poradenstvo v oblasti nehnuteľností; organizovanie financovania stavebných projektov; finančný lízing nehnuteľností; splátkový predaj nehnuteľností; finančné oceňovanie nehnuteľností; finančné informácie; sprostredkovanie uvedených finančných služieb v tomto zozname; prenájom nehnuteľností; prenájom obchodných priestorov; prenájom bytov; prenájom kancelárskych priestorov; realitné kancelárie; sprostredkovateľská činnosť s nehnuteľnosťami; sprostredkovanie kúpy, predaja a prenájmu nehnuteľností; developerské služby v oblasti financovania nehnuteľností; vyberanie nájomného; správa nehnuteľností; poistenie nehnuteľností; poskytovanie informácií o poistení nehnuteľností; sprostredkovanie poistenia nehnuteľností; poskytovanie uvedených služieb v triede 36 tohto zoznamu prostredníctvom internetu (online).

37 - Stavebníctvo (stavebná činnosť); výstavba a opravy skladov; izolovanie proti vlhkosti (stavebníctvo); čistenie interiérov budov; čistenie exteriérov budov; inštalácie a opravy výťahov; inštalácie a opravy chladiacich zariadení; inštalácie, údržba a opravy kancelárskych strojov a zariadení; inštalácie a opravy požiarneho hlásičov; inštalácie a opravy poplašných systémov proti vlámaniu; poradenstvo v oblasti stavebníctva, stavebné informácie; prenájom stavebných strojov a zariadení; informácie o prenájme stavebných strojov a zariadení; informácie o údržbe, oprave a inštalácii strojov, prístrojov a zariadení; online poradenstvo v oblasti stavebníctva a stavebnej činnosti; stavebný dozor; stavebné informácie; poradenská a konzultačná činnosť v stavebníctve.

42 - Architektonické služby; architektonické poradenstvo; projektovanie stavieb; štúdie technických projektov; poradenská a konzultačná činnosť v investičnej výstavbe; vypracovanie stavebných výkresov; inžinierska činnosť.

(540)



(731) Respect APP s.r.o., Klariská 7, 811 03 Bratislava, SK;

(210) 1653-2016

(220) 2.8.2016

10(511) 2, 19

(511) 2 - Nátery (farby).

19 - Omietky (stavebný materiál).

(540)



(591) čierna CMYK 0,0,0,100; červená CMYK 0,100,100,0; sivá CMYK 0,0,0,80; sivá CMYK 0,0,0, 50

(731) HOFER SK, s.r.o., Dolné Rudiny 1, 010 01 Žilina, SK;

(210) 1654-2016

(220) 29.7.2016

10(511) 3, 16, 21

(511) 3 - Kozmetické prípravky; šampóny; kozmetické prípravky na starostlivosť o vlasy; kondicionéry na vlasy; kozmetické prípravky na vlasy vo forme sprejov; oleje na vlasy (kozmetické prípravky); laky na vlasy; vlasové tužidlá; gély na vlasy (kozmetické prípravky); balzamy na vlasy (nie na lekárske použitie); kozmetické prípravky na ochranu a regeneráciu pokožky; skrášľovacie kozmetické prípravky; telové mlieka (kozmetické prípravky); telové maslá(kozmetické prípravky); kozmetické pleťové vody; kozmetické telové krémy; parfúmy; parfumované vody; toaletné vody; telové oleje (kozmetické prípravky); telové spreje (na kozmetické použitie); telové dezodoranty a antiperspiranty (kozmetické výrobky); guľôčkové dezodoranty (toaletné potreby); telové gély (kozmetické prípravky); obrúsky napustené kozmetickými prípravkami a pleťovými vodami; vatové tampóny na kozmetické použitie; kozmetické náplasti na čistenie pórov na pleť; balzamy na pery (nie na lekárske použitie); gély na sprchovanie (kozmetické prípravky); oleje na sprchovanie (kozmetické prípravky); tuhé a tekuté mydlá; krémy na ruky (kozmetické prípravky); krémy na nohy (kozmetické prípravky); neliečivé kozmetické spreje na nohy; peny, soli a oleje do kúpeľa nie na lekárske použitie; kozmetické prípravky do kúpeľa; prípravky na holenie; mydlá na holenie; peny, gély a krémy na holenie; krémy a vody po holení; čistiace a penové kozmetické prípravky na pokožku.

16 - Papiernický tovar; odličovacie papierové obrúsky; papierové utierky na tvár; toaletné papierové obrúsky nenapustené kozmetickými a farmaceutickými vodami; toaletný papier; papierové obrúsky (prestieranie); papierové utierky; papierové vreckovky.

21 - Špongie na čistenie; umývacie špongie; kefy; kefy na nechty; abrazívne špongie na pokožku; kozmetické pomôcky; pomôcky na odličovanie.

(540)



(731) Solvent ČR s.r.o., Poděbradská 1162, 250 92 Šestajovice, CZ;

(740) Bachratá Magdaléna, Mgr., Bratislava, SK;

(210) 1655-2016

(220) 29.7.2016

10(511) 3, 16, 21

(511) 3 - Kozmetické prípravky; šampóny; kozmetické prípravky na starostlivosť o vlasy; kondicionéry na vlasy; kozmetické prípravky na vlasy vo forme sprejov; oleje na vlasy (kozmetické prípravky); laky na vlasy; vlasové tužidlá; gély na vlasy (kozmetické prípravky); balzamy na vlasy (nie na lekárske použitie); kozmetické prípravky na ochranu a regeneráciu pokožky; skrášľovacie kozmetické prípravky; telové mlieka (kozmetické prípravky); telové maslá(kozmetické prípravky); kozmetické pleťové vody; kozmetické telové krémy; parfúmy; parfumované vody; toaletné vody; telové oleje (kozmetické prípravky); telové spreje (na kozmetické použitie); telové dezodoranty a antiperspiranty (kozmetické výrobky); guľôčkové dezodoranty (toaletné potreby); telové gély (kozmetické prípravky); obrúsky napustené kozmetickými prípravkami a pleťovými vodami; vatové tampóny na kozmetické použitie; kozmetické náplasti na čistenie pórov na pleť; balzamy na pery (nie na lekárske použitie); gély na sprchovanie (kozmetické prípravky); oleje na sprchovanie (kozmetické prípravky); tuhé a tekuté mydlá; krémy na ruky (kozmetické prípravky); krémy na nohy (kozmetické prípravky); neliečivé kozmetické spreje na nohy; peny, soli a oleje do kúpeľa nie na lekárske použitie; kozmetické prípravky do kúpeľa; prípravky na holenie; mydlá na holenie; peny, gély a krémy na holenie; krémy a vody po holení; čistiace a penové kozmetické prípravky na pokožku.

16 - Papiernický tovar; odličovacie papierové obrúsky; papierové utierky na tvár; toaletné papierové obrúsky nenapustené kozmetickými a farmaceutickými vodami; toaletný papier; papierové obrúsky (prestieranie); papierové utierky; papierové vreckovky.

21 - Špongie na čistenie; umývacie špongie; kefy; kefy na nechty; abrazívne špongie na pokožku; kozmetické pomôcky; pomôcky na odličovanie.

(540)



(731) Solvent ČR s.r.o., Poděbradská 1162, 250 92 Šestajovice, CZ;

(740) Bachratá Magdaléna, Mgr., Bratislava, SK;

(210) 1656-2016

(220) 2.8.2016

10(511) 1, 3, 4, 7, 9, 12, 17, 35, 37

(511) 1 - Chladiace zmesi do motorov vozidiel.

3 - Leštiace vosky na automobily; detergenty (nie na použitie vo výrobnom procese a na lekárske použitie) na automobily; leštiace prípravky na automobily; šampóny pre automobily; čistiace prípravky na automobily; vône (osviežovače vzduchu) do automobilov; čistiace tekuté prípravky na okná automobilov; čistiace prípravky na disky kolies; čistiace prípravky na pneumatiky.

4 - Mazadlá; motorové palivá; motorové oleje; prevodové oleje; mazacie oleje; nechemické príslady do motorových palív a motorových olejov; hydraulické oleje; mazacie tuky.

7 - Vzduchové filtre do motorov; alternátory; piestne krúžky; žeraviace sviečky do dieselových motorov; vstrekovače motorových palív; karburátory; kompresory; hlavy valcov (časti motorov); štartéry motorov; piesty valcov; katalyzátory do motorov; piesty motorov; navijaky; zapalovacie sviečky do spaľovacích motorov; nakopávacie štartéry motocyklov.

9 - Elektrické akumulátory pre vozidlá; alarmy; zosilňovače; tachometre dopravných prostriedkov; reproduktory; tachografy vozidiel; termostaty; ukazovatele hladiny benzínu; autorádiá; rýchlomery, tachometre; otáčkomery; zabezpečovacie zariadenia proti odcudzeniu; navigačné prístroje vozidiel (palubné počítače); stroboskopy.

12 - Pozemné vozidlá; automobily; prípojné vozidlá; motocykle; závesné tlmiče na pozemné vozidlá; tlmiace pružiny na pozemné vozidlá; ťažné zariadenia pozemných vozidiel; automobilové kapoty; automobilové podvozky; torzné tyče pozemných vozidiel; blatníky pozemných vozidiel; náboje kolies automobilov; podvozky pozemných vozidiel; nárazníky pozemných vozidiel; motory motocyklov; elektrické motory do pozemných vozidiel; spojky pozemných vozidiel; nápravy pozemných vozidiel; čapy náprav pozemných vozidiel; ozubené kolesá a ozubené prevody do pozemných vozidiel; brzdy pozemných vozidiel; motory pozemných vozidiel; prevodovky do pozemných vozidiel; voľnobežky do pozemných vozidiel; čelné sklá pozemných vozidiel; spätné zrkadlá pozemných vozidiel, motocyklov; sedadlá na motocykle; sedadlá automobilov; podvozky automobilov; turbíny do pozemných vozidiel; automobilové karosérie; nárazníky automobilov; tl-

miče automobilov; klaksóny automobilov; brzdové čeluste na pozemné vozidlá; hnacie reťaze do pozemných vozidiel; prevodové remene do pozemných vozidiel; volanty pozemných vozidiel; prevodové hriadele do pozemných vozidiel; brzdové platničky na automobily; automobilové brzdové kotúče; spojery na pozemné vozidlá, stierače pozemných vozidiel, automobilov; motocyklové reťaze; motocyklové rámy; riadidlá na motocykle; motocyklové motory; motocyklové stojany (súčasti motocyklov); okenné tabule na okná automobilov; radiace páky pozemných vozidiel.

17 - Plastové výplňové hmoty pre automobilový priemysel; plastové hadice pre automobilový priemysel; plastové izolačné pásy pre automobilový priemysel; plastové tesnenia pozemných vozidiel; plastové spojovacie hadice na chladiče automobilov.

35 - Obchodné sprostredkovateľské služby s tovarmi uvedenými v triedach 1, 3, 4, 7, 9, 12 a 17 tohto zoznamu; maloobchodné služby s tovarmi v triedach 1, 3, 4, 7, 9, 12 a 17 tohto zoznamu; marketing; podpora predaja (pre tretie osoby); reklama; rozširovanie reklamných oznamov.

37 - Opravy a údržba motorových vozidiel; opravy a údržba prípojných vozidiel; opravy a údržba častí a súčastí motorových vozidiel; opravy a údržba častí a súčastí prípojných vozidiel.

(540)



(591) žltá, čierna, biela

(731) Auto Kelly a.s., Ocelárska 891/16, 19000 Praha 9, Vysočany, CZ;

(740) ROTT, RŮŽIČKA & GUTTMANN, Bratislava, SK;

(210) 1661-2016

(220) 3.8.2016

10(511) 16, 33, 35

(511) 16 - Baliaci papier; plastové bublinové fólie (na balenie); časopisy (periodiká); etikety okrem textilných; grafické vzory (tlačoviny); kalendáre; kartón, lepenka; lepenkové alebo papierové škatule; lepenkové alebo papierové obaly na fľaše; drevitá lepenka (papiernický tovar); obaly (papiernický tovar); papiernický tovar; tlačené periodické a neperiodické publikácie; plagáty; prospekty; pútače z papiera alebo lepenky; reklamné tabule z papiera, kartónu alebo lepenky; tlačené reklamné materiály; baliace plastové fólie; papierové alebo plastové vrecká a tašky na balenie; katalógy.

33 - Brandy.

35 - Odborné obchodné poradenstvo týkajúce sa alkoholických nápojov; maloobchodné služby s alkoholickými nápojmi; veľkoobchodné služby s alkoholickými nápojmi; reklama; marketing; organizovanie obchodných alebo reklamných výstav; poradenstvo pri organizovaní a riadení obchodnej činnosti; poskytovanie obchodných alebo podnikateľských informácií; rozširovanie rek-

lamných oznamov; rozširovanie reklamných materiálov zákazníkom (letáky, prospekty, tlačoviny, vzorky); aktualizovanie reklamných materiálov; vydávanie reklamných textov; obchodné alebo podnikateľské informácie; obchodný alebo podnikateľský prieskum; obchodný manažment; poradenstvo pri riadení podnikov; predvádzanie (služby modeliek) na reklamné účely a na podporu predaja; predvádzanie tovaru; obchodné sprostredkovateľské služby.

(540) IVERIONI

(731) ROYAL TRANS TRADE s.r.o., Za dráhou 21, 902 01 Pezinok, SK;

(740) Belička Ivan, Ing., Banská Bystrica, SK;

(210) 1662-2016

(220) 3.8.2016

10(511) 16, 33, 35

(511) 16 - Baliaci papier; plastové bublinové fólie (na balenie); časopisy (periodiká); etikety okrem textilných; grafické vzory (tlačoviny); kalendáre; kartón, lepenka; lepenkové alebo papierové škatule; lepenkové alebo papierové obaly na fľaše; drevitá lepenka (papiernický tovar); obaly (papiernický tovar); papiernický tovar; tlačené periodické a neperiodické publikácie; plagáty; prospekty; pútače z papiera alebo lepenky; reklamné tabule z papiera, kartónu alebo lepenky; tlačené reklamné materiály; baliace plastové fólie; papierové alebo plastové vrecká a tašky na balenie; katalógy.

33 - Vodka.

35 - Odborné obchodné poradenstvo týkajúce sa alkoholických nápojov; maloobchodné služby s alkoholickými nápojmi; veľkoobchodné služby s alkoholickými nápojmi; reklama; marketing; organizovanie obchodných alebo reklamných výstav; poradenstvo pri organizovaní a riadení obchodnej činnosti; poskytovanie obchodných alebo podnikateľských informácií; rozširovanie reklamných oznamov; rozširovanie reklamných materiálov zákazníkom (letáky, prospekty, tlačoviny, vzorky); aktualizovanie reklamných materiálov; vydávanie reklamných textov; obchodné alebo podnikateľské informácie; obchodný alebo podnikateľský prieskum; obchodný manažment; poradenstvo pri riadení podnikov; predvádzanie (služby modeliek) na reklamné účely a na podporu predaja; predvádzanie tovaru; obchodné sprostredkovateľské služby.

(540)

(591) červená, čierna, sivá, biela, zlatá, hnedá

(731) ROYAL TRANS TRADE s.r.o., Za dráhou 21, 902 01 Pezinok, SK;

(740) Belička Ivan, Ing., Banská Bystrica, SK;

(210) 1663-2016

(220) 3.8.2016

10(511) 16, 33, 35

(511) 16 - Baliaci papier; plastové bublinové fólie (na balenie); časopisy (periodiká); etikety okrem textilných; grafické vzory (tlačoviny); kalendáre; kartón, lepenka; lepenkové alebo papierové škatule; lepenkové alebo papierové obaly na fľaše; drevitá lepenka (papiernický tovar); obaly (papiernický tovar); papiernický tovar; tlačené periodické a neperiodické publikácie; plagáty; prospekty; pútače z papiera alebo lepenky; reklamné tabule z papiera, kartónu alebo lepenky; tlačené reklamné materiály; baliace plastové fólie; papierové alebo plastové vrecká a tašky na balenie; katalógy.

33 - Vodka.

35 - Odborné obchodné poradenstvo týkajúce sa alkoholických nápojov; maloobchodné služby s alkoholickými nápojmi; veľkoobchodné služby s alkoholickými nápojmi; reklama; marketing; organizovanie obchodných alebo reklamných výstav; poradenstvo pri organizovaní a riadení obchodnej činnosti; poskytovanie obchodných alebo podnikateľských informácií; rozširovanie reklamných oznamov; rozširovanie reklamných materiálov zákazníkom (letáky, prospekty, tlačoviny, vzorky); aktualizovanie reklamných materiálov; vydávanie reklamných textov; obchodné alebo podnikateľské informácie; obchodný alebo podnikateľský prieskum; obchodný manažment; poradenstvo pri riadení podnikov; predvádzanie (služby modeliek) na reklamné účely a na podporu predaja; predvádzanie tovaru; obchodné sprostredkovateľské služby.

(540)



- (591) modrá, sivá, strieborná, biela
 (731) ROYAL TRANS TRADE s.r.o., Za dráhou 21,
 902 01 Pezinok, SK;
 (740) Belička Ivan, Ing., Banská Bystrica, SK;

(210) 1688-2016

(220) 5.8.2016

10(511) 35, 41, 43

- (511) 35 - Organizovanie obchodných alebo reklamných výstav; organizovanie obchodných alebo reklamných veľtrhov; prieskum trhu; rozširovanie reklamných materiálov zákazníkom (letáky, prospekty, tlačoviny, vzorky); zasielanie reklamných materiálov zákazníkom; vydávanie reklamných alebo náborových textov; aktualizovanie reklamných materiálov; poradenstvo pri organizovaní a riadení obchodnej činnosti; pomoc pri riadení obchodnej činnosti; poskytovanie obchodných alebo podnikateľských informácií; odborné obchodné alebo podnikateľské poradenstvo; obchodný alebo podnikateľský prieskum; obchodný manažment; poradenstvo pri riadení podnikov; personálne poradenstvo; marketing; obchodné sprostredkovanie kultúrnych a spoločenských podujatí; obchodné sprostredkovanie reštauračných a kaviarenských služieb.

41 - Informácie o možnostiach zábavy; plánovanie a organizovanie večierok; organizovanie kultúrnych alebo vzdelávacích výstav; organizovanie športových súťaží; organizovanie živých vystúpení; organizovanie vedomostných a zábavných súťaží; vzdelávanie; praktický výcvik (ukážky); výchovnozábavné klubové služby; organizovanie a vedenie kongresov; organizovanie a vedenie konferencií; organizovanie a vedenie koncertov; organizovanie a vedenie seminárov; organizovanie a vedenie sympózií; organizačné zabezpečenie výstav.

43 - Bufety (rýchle občerstvenie); reštaurácie (jedálne); hotelierske služby; rezervácie ubytovania v hoteloch; prenájom prechodného ubytovania; turistické ubytovne; prenájom prednáškových sál; rezervácie prechodného ubytovania; informácie o možnostiach ubytovania.

(540)

- (591) červená, modrá
 (731) Incheba, a.s., Viedenská cesta 3 - 7, 851 01 Bratislava, SK;

(210) 1695-2016

(220) 5.8.2016

(310) 532544

(320) 13.7.2016

(330) CZ

10(511) 16, 21, 32, 33, 35

- (511) 16 - Brožúry; časopisy (periodiká); letáky; fotografie; plagáty; papierové tabule; papierové nástenné kalendáre; papierové visačky; ceruzky; jedálne lístky (tlačoviny); podložky pod pivové poháre.

21 - Sklené poháre; poháre na pitie; keramické poháre; keramické holby; držiaky na jedálne lístky; keramické podnosy (táčne); porcelánové podnosy (táčne); porcelánové džbány; papierové alebo plastové poháre.

32 - Pivo; minerálne vody (nápoje); šumivé nealkoholické nápoje; nealkoholické nápoje; ovocné nápoje; ovocné džúsy; sirupy a iné prípravky na výrobu nápojov.

33 - Alkoholické nápoje okrem piva.

35 - Marketing v oblasti pivovarníctva a sladovníctva; reklama v oblasti pivovarníctva a sladovníctva; podpora predaja (pre tretie osoby) v oblasti pivovarníctva a sladovníctva.

(540)



- (731) Plzeňský Prazdroj, a. s., U Prazdroje 7, 304 97 Plzeň, CZ;

(740) BELEŠČÁK & PARTNERS, s.r.o., Piešťany, SK;

(210) 1730-2016

(220) 12.8.2016

10(511) 9, 33, 35, 41, 43

- (511) 9 - Exponované filmy; exponované kinematografické filmy; premietacie plochy, plátna; kinematografické kamery; filmy nahraté na magnetických nosičoch údajov; filmy nahraté na optických nosičoch údajov.

33 - Alkoholické nápoje (okrem piva); alkoholické výťažky z ovocia; vínové aperitívy; víno.

35 - Marketing; obchodná administratíva; obchodný manažment; on line reklama na počítačovej komunikačnej sieti; predvádzanie tovaru; prieskum trhu; podpora predaja filmových seriálov (pre tretie osoby); reklama; reklama na hrané filmy; tvorba reklamných filmov.

41 - Filmové štúdiá; filmová zábava; filmové predstavenia; nahrávacie štúdiá (služby); organizovanie a vedenie konferencií; organizovanie kultúrnych alebo vzdelávacích výstav; organizovanie športových súťaží; produkcia filmov (nie reklamných) v štúdiách; tvorba špeciálnych efektov pre filmy; zábava vo forme televíznych seriálov; plánovanie a organizovanie večierok; požičiavanie kinematografických filmov; premietanie kinematografických filmov; písanie televíznych a filmových scenárov (tvorba); filmová tvorba; titulkovanie; vzdelávanie; vyučovanie.

43 - Bary (služby); hotelierske služby; kaviarne.

(540)



(731) DSD Partners, s.r.o., Bratislavská 49/B, 841 06 Bratislava, SK;

(740) Právny dom - advokáti, s.r.o., Banská Bystrica, SK;

(210) 1746-2016

(220) 15.8.2016

10(511) 1, 5, 35

(511) 1 - Chemikálie pre poľnohospodárstvo, záhradníctvo a lesníctvo, ochranu plodín; chemikálie na ochranu plodín na základe húb, baktérií alebo mikroorganizmov; prípravky na reguláciu rastu rastlín; hnojivá na posilnenie plodín.

5 - Prípravky na ochranu a výživu rastlín; insekticídy; fungicídy a herbicídy; chemické prípravky na ničenie hmyzu a škodcov; účinné látky insekticídneho charakteru; repelenty; akaricídy; bakteriálne jedy; biocídy (pesticídy); bioinsekticídy; pesticídy; prípravky na sterilizáciu pôdy; prípravky proti parazitom; chemické prípravky na ničenie škodlivých zvierat; chemické prípravky na ničenie slimákov (moluskocídy).

35 - Maloobchodné a veľkoobchodné služby s výrobkami v triedach 1 a 5 tohto zoznamu; maloobchodné a veľkoobchodné služby s výrobkami v triedach 1 a 5 tohto zoznamu prostredníctvom internetu; obchodné sprostredkovateľské služby s výrobkami uvedenými v triedach 1 a 5 tohto zoznamu; obchodné sprostredkovateľské služby s výrobkami uvedenými v triedach 1 a 5 tohto zoznamu prostredníctvom internetu; marketing.

(540) GRANULAX

(731) AgroBio Opava, s.r.o., Arnošov 192, 747 33 Oldřišov, CZ;

(740) BELEŠČÁK & PARTNERS, s.r.o., Piešťany, SK;

(210) 1757-2016

(220) 17.8.2016

10(511) 33

(511) 33 - Destilované nápoje.

(540)



(591) zlatá, biela, filalová, čierna

(731) Saber s.r.o., Pestovateľská 19, 977 01 Brezno, SK;

(210) 1759-2016

(220) 17.8.2016

10(511) 33

(511) 33 - Vodka.

(540)



(591) čierna, strieborná

(731) Saber s.r.o., Pestovateľská 19, 977 01 Brezno, SK;

(210) 1761-2016

(220) 17.8.2016

10(511) 33

(511) 33 - Destilované nápoje.

(540)

(591) čierna, zlatá, biela, žltá

(731) Saber s.r.o., Pestovateľská 19, 977 01 Brezno, SK;

(210) 1762-2016

(220) 17.8.2016

10(511) 33

(511) 33 - Destilované nápoje.

(540)

(591) čierna, zlatá, biela, zelená

(731) Saber s.r.o., Pestovateľská 19, 977 01 Brezno, SK;

(210) 1822-2016

(220) 23.8.2016

10(511) 5, 30, 43

(511) 5 - Farmaceutické a zverolekárske prípravky; hygienické výrobky na lekárske použitie; diétne potraviny a diétne látky na lekárske alebo zverolekárske použitie; potraviny pre dojčatá; výživové doplnky pre ľudí a zvieratá; náplasti, obväzový materiál; materiály na plombovanie zubov; dentálne modelovacie vosky; dezinfekčné prípravky; prípravky na ničenie hmyzu; fungicidy, herbicidy. 30 - Káva, čaj, kakao a kávové náhradky; ryža; tapioka a ságo; múka a obilninové výrobky; chlieb, pekárske a cukrárske výrobky; zmrzliny; cukor, med, melasový sirup; kvasnice, prášky do pečiva; soľ; horčica; ocot, omáčky (chuťové prísady); koreniny; konzumný ľad.

43 - Stravovacie služby; prechodné ubytovanie.

(540)

(591) bordová, biela, čierna

(731) Plajer Zoltán, Baštová 2308/1, 945 01 Komárno, SK;

(740) Žuža Tomáš, Komárno, SK;

(210) 1823-2016

(220) 23.8.2016

10(511) 5, 30, 43

(511) 5 - Farmaceutické a zverolekárske prípravky; hygienické výrobky na lekárske použitie; diétne potraviny a diétne látky na lekárske alebo zverolekárske použitie; potraviny pre dojčatá; výživové doplnky pre ľudí a zvieratá; náplasti, obväzový materiál; materiály na plombovanie zubov; dentálne modelovacie vosky; dezinfekčné prípravky; prípravky na ničenie hmyzu; fungicidy, herbicidy. 30 - Káva, čaj, kakao a kávové náhradky; ryža; tapioka a ságo; múka a obilninové výrobky; chlieb, pekárske a cukrárske výrobky; zmrzliny; cukor, med, melasový sirup; kvasnice, prášky do pečiva; soľ; horčica; ocot, omáčky (chuťové prísady); koreniny; konzumný ľad.

43 - Stravovacie služby; prechodné ubytovanie.

(540) Vizoti Food & more...

(731) Plajer Zoltán, Baštová ul. 2308/1, 945 01 Komárno, SK;

(740) Žuža Tomáš, Komárno, SK;

(210) 1837-2016

(220) 14.10.2016

(310) 530492

(320) 19.4.2016

(330) CZ

10(511) 30

(511) 30 - Pekárske výrobky.

(540) DoDo

(731) BEAS, a.s., Gočárova trieda 1620/30, 500 02 Hradec Králové - Pražské Předměstí, CZ;

(740) Bachratá Magdaléna, Mgr., Bratislava, SK;

(210) 1842-2016

(220) 24.8.2016

10(511) 9, 16, 35, 38, 41

(511) 9 - Zvukové, obrazové a zvukovo-obrazové nahrávky zaznamenané na nosičoch údajov, ako aj v elektronickej podobe; informácie, dáta, databázy, katalógy a programy zaznamenané v elektronickej podobe; elektronické publikácie (sťahovateľné); prístroje na nahrávanie, prenos a reprodukciu zvuku alebo obrazu.

16 - Noviny; časopisy (periodiká); knihy; tlačoviny; tlačené reklamné materiály z papiera; papernický tovar a písacie potreby; učebné a vy-

učovacie pomôcky (okrem prístrojov a zariadení); tlačené reklamné materiály; letáky; prospekty; pohľadnice; fotografie; obálky (papiernický tovar); obaly (papiernický tovar); samolepky (papiernický tovar); vyučovacie pomôcky vo forme hier (okrem prístrojov a zariadení); kancelárske potreby (okrem nábytku); kalendáre; príručky; plagáty; listový papier; stolové prestieranie z papiera; papierové obrusy; záložky do kníh; papierové alebo plastové vrečky na balenie; papierové podložky na stôl; nálepky na kancelárske použitie alebo pre domácnosť; ročenky; stojany na perá a ceruzky; papierové podložky pod poháre; oznámenia (papiernický tovar); papierové vľajky; papierové zástavy; nože na papier (kancelárske potreby); otvárače na listy (kancelárske potreby); puzdrá na písacie potreby; pútače z papiera alebo lepenky; papierové obrúsky (prestieranie); papierové utierky; etikety (okrem textilných).

35 - Reklama; prenájom reklamného času v komunikačných médiách vrátane počítačovej komunikačnej siete; prenájom reklamných materiálov; prenájom reklamných plôch; televízna a rozhlasová reklama; rozširovanie reklamných oznamov; organizovanie obchodných alebo reklamných výstav; vydávanie reklamných textov; rozširovanie reklamných materiálov zákazníkom (letáky, prospekty, tlačoviny, vzorky); obchodný manažment; odborné obchodné poradenstvo; prezentácia výrobkov a služieb v komunikačných médiách pre maloobchod; organizovanie ochutnávok vín na podporu predaja; organizovanie reklamných hier na podporu predaja; služby modeliek na reklamné účely a podporu predaja výrobkov a služieb; vyhľadávanie sponzorov; poradenské a informačné služby v oblasti služieb uvedených v triede 35 tohto zoznamu; komerčné informačné kancelárie; produkcia reklamných filmov; služby výberu zamestnancov účinkujúcich v zábavných reláciách (výber spevákov, tanečníkov a nových tvárí - modeliek, modelov, hostesiek); maloobchodné služby s alkoholickými nápojmi.

38 - Televízne a rozhlasové vysielanie programov; interaktívne televízne a rozhlasové vysielanie; interaktívne vysielacie a komunikačné služby; telefonická komunikácia; komunikačné služby prostredníctvom audiotextu, teletextu, rozhlasu, televízie, počítačovej siete, mobilných telefónov; telekomunikačné služby; poskytovanie telekomunikačného pripojenia do svetovej počítačovej siete; poskytovanie telekomunikačných kanálov na telenákupy; poskytovanie priestoru na diskusiu na internete; prenos správ, informácií, publikácií, audiovizuálnych diel prostredníctvom komunikačných sietí vrátane internetu; spravodajské kancelárie; poradenské a informačné služby v oblasti služieb uvedených v triede 38 tohto zoznamu.

41 - Produkcia televíznych a rozhlasových programov; produkcia publicistických, spravodajských, zábavných, vzdelávacích, kultúrnych a športových programov; produkcia hudobných programov; produkcia interaktívnych televíznych programov a hier; zábava; interaktívna zábava; hudobné skladateľské služby; organizovanie zábavných, kultúrnych, športových a vzdelávacích podujatí; vzdelávanie; organizovanie vedomostných, zábavných, hudobných a športových súťaží; organizovanie kvízov, hier a súťaží (okrem reklamných); orga-

nizovanie súťaží prostredníctvom telefónu (okrem reklamných); organizovanie zábav, karnevalov, plesov; plánovanie a organizovanie večierkov; moderovanie relácií, programov a podujatí; zábavné parky; zábavné služby poskytované prázdninovými tábormi; služby klubov zdravia (zdravotné a kondičné cvičenia); výchovno-zábavné klubové služby; organizovanie a vedenie seminárov; organizovanie a vedenie kongresov; organizovanie a vedenie školení; organizovanie a vedenie konferencií; organizovanie súťaží krásy; organizovanie živých vystúpení; živé predstavenia; produkcia filmov (okrem reklamných); hudobná tvorba; služby filmových, divadelných a nahrávacích štúdií; dabingové služby; požičiavanie filmov; prenájom kinematografických prístrojov; divadelné predstavenia; tvorba divadelných alebo iných predstavení; služby divadelných, koncertných a varietných umelcov; rezervácia vstupeniek na zábavné, kultúrne a športové podujatia; produkcia a prenájom zvukových a zvukovo-obrazových nahrávok (okrem reklamných); vydavateľské služby (okrem vydávania reklamných materiálov); vydávanie kníh, časopisov a iných tlačovín (okrem reklamných textov); on-line poskytovanie elektronických publikácií (bez možnosti kopírovania); vydávanie elektronických publikácií (okrem reklamných); elektronická edičná činnosť v malom (DTP služby); organizovanie kultúrnych alebo vzdelávacích výstav; tábory na športové sústreďenie; kurzy telesného cvičenia; fitnes kluby (zdravotné a kondičné cvičenia); služby osobných trénerov (fitnes cvičenia); zábavné služby nočných klubov; on-line poskytovanie počítačových hier z počítačových sietí; informácie o výchove, vzdelávaní; informácie o možnostiach rozptýlenia; informácie o možnostiach zábavy a rekreácie; informácie, správy, novinky z oblasti šou biznisu; prekladateľské služby; prenájom dekorácií na predstavenia; poskytovanie služieb na oddych a rekreáciu; prenájom audio prístrojov, video prístrojov, videorekordérov, premietačiek, televíznych prijímačov, kultúrnych a vzdelávacích potrieb a prístrojov; prenájom športového výstroja (okrem dopravných prostriedkov); reportérske služby; pomoc pri výbere povolania (poradenstvo v oblasti výchovy a vzdelávania); organizovanie lotérií a stávkových hier; organizovanie módných prehliadok na zábavné účely; služby diskdžokejov; online poskytovanie digitálnej hudby (bez možnosti kopírovania); on-line poskytovanie videozáznamov (bez možnosti kopírovania); hazardné hry; poradenské a informačné služby v oblasti služieb uvedených v triede 41 tohto zoznamu; poskytovanie služieb uvedených v triede 41 tohto zoznamu aj prostredníctvom internetu, on-line a interaktívnymi počítačovými službami.

(540)



(591) odtiene modrej, biela

(731) MARKÍZA - SLOVAKIA, spol. s r. o., Bratislavská 1/a, 843 56 Bratislava, SK;

(740) FAJNOR IP s.r.o., Bratislava, SK;

(210) 1852-2016

(220) 25.8.2016

10(511) 30, 32

(511) 30 - Nápoje na báze čaju.

32 - Minerálne vody (nápoje); šumivé nápoje a iné nealkoholické nápoje; ovocné nápoje a šťavy; sirupy a iné prípravky na výrobu nápojov.

(540) RAJEC Bobuľka

(731) Kofola ČeskoSlovensko a.s., Nad Porubkou 2278/31a, 708 00 Ostrava, CZ;

(740) Zathurecky InPaRtners, s. r. o., Banská Bystrica, SK;

(210) 1853-2016

(220) 25.8.2016

10(511) 30, 32

(511) 30 - Nápoje na báze čaju.

32 - Minerálne vody (nápoje); šumivé nápoje a iné nealkoholické nápoje; ovocné nápoje a šťavy; sirupy a iné prípravky na výrobu nápojov.

(540) RAJEC Bylinka

(731) Kofola ČeskoSlovensko a.s., Nad Porubkou 2278/31a, 708 00 Ostrava, CZ;

(740) Zathurecky InPaRtners, s. r. o., Banská Bystrica, SK;

(210) 1855-2016

(220) 4.10.2016

10(511) 3, 5

(511) 3 - Bieliace prípravky a pracie prostriedky; prípravky na čistenie, leštenie, odmasťovanie a brúsenie; mydlá; voňavkárské výrobky, esenciálne oleje, kozmetické prípravky, vlasové vody; prípravky na čistenie zubov.

5 - Farmaceutické, lekárske a zverolekárske prípravky; hygienické výrobky na lekárske použitie; výživové doplnky pre ľudí a zvieratá; dezinfekčné prípravky; prípravky na ničenie škodcov.

(540) JUVERIL

(731) Stráňavský Jaroslav, Tajov 242, 976 34 Tajov, SK;

(210) 1857-2016

(220) 30.8.2016

10(511) 3, 5, 16, 30, 32, 35, 41, 44

(511) 3 - Kozmetické prípravky na starostlivosť o pleť; kozmetické prípravky na pestovanie a skrásľovanie tela; prípravky na umývanie, ošetrovanie a skrásľovanie vlasov; esenciálne oleje; umývacie prípravky na osobnú hygienu.

5 - Tyčinky na liečbu bradavíc; minerálne vody na lekárske použitie; liečivé čaje; bylinkové čaje na lekárske použitie; liečivé korene; liečivé kúpeľové soli; liečivé nápoje; diétne potraviny na lekárske použitie; diétne potraviny pre diabetikov na lekárske použitie.

16 - Papier; lepenka; obaly (papiernický tovar); obaly na fľaše lepenkové z kartónu alebo papiera; písacie potreby; kancelárske potreby okrem nábytku; papierové obrúsky (prestieranie); papierové obrusy; pohľadnice; poznámkové zošity; papierové vreckovky; perá; papierové utierky na tvár.

30 - Bylinkové čaje (nie na lekárske použitie); koreniny; sucháre; sušienky; keksy; cukríky; prípravky z obilnín.

32 - Minerálne vody (nápoje); sýtené minerálne vody (nápoje); ochutené alebo inak upravené minerálne vody (nápoje); pivo; sirupy na výrobu nápojov; tablety na prípravu šumivých nápojov; nealkoholické nápoje; stolové vody; nesýtené minerálne vody.

35 - Predvádzanie tovaru; prieskum trhu; prieskum verejnej mienky; reklama; rozhlasová reklama; televízna reklama; podpora predaja (pre tretie osoby); písanie textov scenárov na reklamné účely.

41 - Produkcia filmov (nie reklamných); písanie textov scenárov nie na reklamné účely; organizovanie spoločenských zábavných a športových podujatí; vzdelávanie; organizovanie školení; písanie televíznych a filmových scenárov (tvorba).

44 - Aromaterapeutické služby; fyzioterapia; termálne kúpele; lekárske služby; masáže; sanatóriá; verejné kúpele (na hygienické účely); zdravotnícka starostlivosť; zotavovne; zdravotné strediská (služby); lekárnické služby (príprava predpísaných liekov).

(540) Madva

(731) Závodská Lucia, Roháčska 165, 027 32 Zuberec, SK;

(210) 1858-2016

(220) 30.8.2016

10(511) 3, 5, 16, 30, 32, 35, 41, 44

(511) 3 - Kozmetické prípravky na starostlivosť o pleť; kozmetické prípravky na pestovanie a skrásľovanie tela; prípravky na umývanie, ošetrovanie a skrásľovanie vlasov; esenciálne oleje; umývacie prípravky na osobnú hygienu.

5 - Tyčinky na liečbu bradavíc; minerálne vody na lekárske použitie; liečivé čaje; bylinkové čaje na lekárske použitie; liečivé korene; liečivé kúpeľové soli; liečivé nápoje; diétne potraviny na lekárske použitie; diétne potraviny pre diabetikov na lekárske použitie.

16 - Papier; lepenka; obaly (papiernický tovar); obaly na fľaše lepenkové z kartónu alebo papiera; písacie potreby; kancelárske potreby okrem nábytku; papierové obrúsky (prestieranie); papierové obrusy; pohľadnice; poznámkové zošity; papierové vreckovky; perá; papierové utierky na tvár.

30 - Bylinkové čaje (nie na lekárske použitie); koreniny; sucháre; sušienky; keksy; cukríky; prípravky z obilnín.

32 - Minerálne vody (nápoje); sýtené minerálne vody (nápoje); ochutené alebo inak upravené minerálne vody (nápoje); pivo; sirupy na výrobu nápojov; tablety na prípravu šumivých nápojov; nealkoholické nápoje; stolové vody; nesýtené minerálne vody.

35 - Predvádzanie tovaru; prieskum trhu; prieskum verejnej mienky; reklama; rozhlasová reklama; televízna reklama; podpora predaja (pre tretie osoby); písanie textov scenárov na reklamné účely.

41 - Produkcia filmov (nie reklamných); písanie textov scenárov nie na reklamné účely; organizovanie spoločenských zábavných a športových podujatí; vzdelávanie; organizovanie školení; písanie televíznych a filmových scenárov (tvorba).

44 - Aromaterapeutické služby; fyzioterapia; termálne kúpele; lekárske služby; masáže; sanatóriá; verejné kúpele (na hygienické účely); zdravotnícka starostlivosť; zotavovne; zdravotné strediská (služby); lekárnické služby (príprava predpísaných liekov).

(540) Fraňo Madva

(731) Závodská Lucia, Roháčska 165, 027 32 Zubrec, SK;

(210) 1863-2016

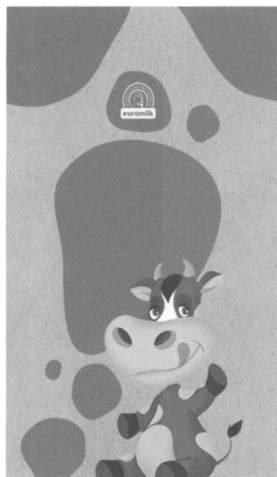
(220) 30.8.2016

10(511) 29, 35

(511) 29 - Mlieko; mliečne nápoje (s vysokým obsahom mlieka); mliečne výrobky.

35 - Rozširovanie reklamných materiálov zákazníkom (letáky, prospekty, tlačoviny, vzorky); rozširovanie vzoriek tovarov; reklama; rozhlasová reklama; televízna reklama; online reklama na počítačovej komunikačnej sieti; marketing.

(540)



(731) EUROMILK, a. s., Bratislavská 41, 932 15 Veľký Meder, SK;

(210) 1875-2016

(220) 30.8.2016

10(511) 3, 5

(511) 3 - Kozmetické prípravky.

5 - Farmaceutické prípravky.

(540) BELOCREM

(731) BELUPO Lijekovi i kozmetika d.d., Danica 5, 48000 Koprivnica, HR;

(740) Holoubková Mária, Ing., Bratislava, SK;

(210) 1876-2016

(220) 30.8.2016

10(511) 30, 43

(511) 30 - Sendviče; omáčky (chuťové prísady); pečivo s mäsovou náplňou; majonézy; chutneys (koreniny); syrové sendviče (cheeseburgers); pesto (bazalková omáčka).

43 - Rýchle občerstvenie (snackbary); reštauračné (stravovacie) služby.

(540)



(591) zelená, žltá, bordová, hnedá

(731) Mikita Tomáš, Branisková 18, 040 01 Košice, SK;

(210) 1888-2016

(220) 26.8.2016

10(511) 5, 35, 41

(511) 5 - Farmaceutické prípravky; lieky pre humánnu medicínu; vitamínové prípravky; liečivé nápoje; výživové doplnky; výživové doplnky – vitamíny; potravinové prípravky so stopovými prvkami; diétne potraviny na lekárske použitie; diétne látky na lekárske použitie.

35 - Reklama; marketing.

41 - Školenia; vzdelávanie; organizovanie vzdelávacích výstav.

(540)



(731) FIDARU s.r.o., Moravská 737/42, 908 48 Kopčany, SK;

(740) Gajdošíková Zuzana, Ing., Bratislava, SK;

(210) 1890-2016

(220) 31.8.2016

10(511) 16, 29, 30, 35

(511) 16 - Baliaci papier; plastové bublinové fólie (na balenie); časopisy (periodiká); etikety okrem textilných; grafické vzory (tlačoviny); kalendáre; kartón, lepenka; lepenkové alebo papierové škatule; lepenkové alebo papierové obaly na fľaše; drevitá lepenka (papiernický tovar); obaly (papiernický tovar); papiernický tovar; periodické a neperiodické publikácie (tlačoviny); plagáty; prospekty; pútače z papiera alebo lepenky; reklamné tabule z papiera, kartónu alebo lepenky; tlačené reklamné materiály; baliace plastové fólie; papierové alebo plastové vrecká a tašky na balenie; katalógy.

29 - Vývary (bujóny); prípravky na vývary (bujóny); držky; klobásy, salámy, párky; mäso; konzervované mäso; mäsové výťažky; polievky; prípravky na výrobu polievok; zeleninové šťavy na prípravu jedál; šunka; údeniny; zeleninové šaláty; vajcia; potravinárska želatína; nakladaná zelenina; nakladané uhorky; konzervovaná zelenina; konzervy so zeleninou; konzervované ovocie;

konzervy s ovocím; spracované arašidy; bravčová masť; džemy; konzervovaný hrach; zemiakové hranolčeky; krokety; kyslá kapusta; sušené hrozienka; hydina (mäso); potravinárske oleje a tuky; mlieko; mliečne výrobky; kondenzované sladené mlieko; jogurt; smotana (mliečne výrobky); syry; maslo; konzervy s rybami; kyslá kapusta; zemiakové lupienky; margarín; marmelády; maslo; mlieko; mliečne výrobky; tofu; mrazené ovocie; mrazená zelenina; pečeňové paštéty; ryby (neživé); rybie plátky (filé); konzervy s rybami; sardinky (neživé); sardely; paradajkový pretlak; lúpané semená; kompóty.

30 - Cukríky; pastilky (cukríky); bonbóny; fondán (cukrovinky); ovocné želé (cukrovinky); mäťové cukríky; cestá na koláče; müsli; čokoládové nápoje; pudíngy; sladké drievko (cukrovinky); zmrzlina; žuvačky; pekárske droždie; prášok do pečiva; cestoviny; omáčky na cestoviny; droždie do cesta; chlieb; nekysnutý chlieb; pečivo (rožky); sucháre; káva; čaj; sladké a slané žemle; slané pečivo (krekery); kukuričná krupica; kukuričná múka; lístkové cesto; obilninové vločky; kukuričné vločky; makaróny; potravinárska múka; potravinárske výrobky z múky; prípravky z obilnín; ovsená múka; ovsené potraviny; múka z jačmeňa; potravinárske výrobky z kukuričnej múky; sójová múka; obilninové výrobky; ryža; marináda (chuťové prísady); korenie; koreniny; kuchynská soľ; cukor; majonézy; horčica; kečup; sójová omáčka; paradajková omáčka; ocot; konzervované záhradné bylinky (chuťové prísady).

35 - Maloobchodné a veľkoobchodné služby s tovarmi uvedenými v triede 29 a 30 tohto zoznamu; reklamná činnosť; poskytovanie obchodných alebo podnikateľských informácií; predvádzanie (služby modeliek) na reklamné účely a podporu predaja; rozširovanie reklamných oznamov; rozširovanie reklamných materiálov zákazníkom (letáky, prospekty, tlačoviny, vzorky); spracovanie textov; vydávanie reklamných materiálov, reklamných zvukovo-obrazových záznamov a reklamných periodických a neperiodických publikácií; vydávanie reklamných textov; vydávanie nábových textov; obchodný alebo podnikateľský prieskum; obchodný manažment a podnikové poradenstvo; prenájom predajných automatov; predvádzanie tovaru.

(540)



(591) zelená, červená, biela, čierna

(731) DELIKA s.r.o., Jilemnického 1, 080 01 Prešov, SK;

(740) Belička Ivan, Ing., Banská Bystrica, SK;

(210) 1891-2016

(220) 31.8.2016

10(511) 16, 29, 30, 35

(511) 16 - Baliaci papier; plastové bublinové fólie (na balenie); časopisy (periodiká); etikety okrem textilných; grafické vzory (tlačoviny); kalendáre; kartón, lepenka; lepenkové alebo papierové škatule; lepenkové alebo papierové obaly na fľaše; drevitá lepenka (papiernický tovar); obaly (papiernický tovar); papiernický tovar; periodické a neperiodické publikácie (tlačoviny); plagáty; prospekty; pútače z papiera alebo lepenky; reklamné tabule z papiera, kartónu alebo lepenky; tlačené reklamné materiály; baliace plastové fólie; papierové alebo plastové vrecká a tašky na balenie; katalógy.

29 - Vývary (bujóny); prípravky na vývary (bujóny); držky; klobásy, salámy, párky; mäso; konzervované mäso; mäsové výťažky; polievky; prípravky na výrobu polievok; zeleninové šťavy na prípravu jedál; šunka; údeniny; zeleninové šaláty; vajcia; potravinárska želatína; nakladaná zelenina; nakladané uhorky; konzervovaná zelenina; konzervy so zeleninou; konzervované ovocie; konzervy s ovocím; spracované arašidy; bravčová masť; džemy; konzervovaný hrach; zemiakové hranolčeky; krokety; kyslá kapusta; sušené hrozienka; hydina (mäso); potravinárske oleje a tuky; mlieko; mliečne výrobky; kondenzované sladené mlieko; jogurt; smotana (mliečne výrobky); syry; maslo; konzervy s rybami; kyslá kapusta; zemiakové lupienky; margarín; marmelády; maslo; mlieko; mliečne výrobky; tofu; mrazené ovocie; mrazená zelenina; pečeňové paštéty; ryby (neživé); rybie plátky (filé); konzervy s rybami; sardinky (neživé); sardely; paradajkový pretlak; lúpané semená; kompóty.

30 - Cukríky; pastilky (cukríky); bonbóny; fondán (cukrovinky); ovocné želé (cukrovinky); mäťové cukríky; cestá na koláče; müsli; čokoládové nápoje; pudíngy; sladké drievko (cukrovinky); zmrzlina; žuvačky; pekárske droždie; prášok do pečiva; cestoviny; omáčky na cestoviny; droždie do cesta; chlieb; nekysnutý chlieb; pečivo (rožky); sucháre; káva; čaj; sladké a slané žemle; slané pečivo (krekery); kukuričná krupica; kukuričná múka; lístkové cesto; obilninové vločky; kukuričné vločky; makaróny; potravinárska múka; potravinárske výrobky z múky; prípravky z obilnín; ovsená múka; ovsené potraviny; múka z jačmeňa; potravinárske výrobky z kukuričnej múky; sójová múka; obilninové výrobky; ryža; marináda (chuťové prísady); korenie; koreniny; kuchynská soľ; cukor; majonézy; horčica; kečup; sójová omáčka; paradajková omáčka; ocot; konzervované záhradné bylinky (chuťové prísady).

35 - Maloobchodné a veľkoobchodné služby s tovarmi uvedenými v triede 29 a 30 tohto zoznamu; reklamná činnosť; poskytovanie obchodných alebo podnikateľských informácií; predvádzanie (služby modeliek) na reklamné účely a podporu predaja; rozširovanie reklamných oznamov; rozširovanie reklamných materiálov zákazníkom (letáky, prospekty, tlačoviny, vzorky); spracovanie textov; vydávanie reklamných materiálov, reklamných zvukovo-obrazových záznamov a reklamných

periodických a neperiodických publikácií; vydávanie reklamných textov; vydávanie náborových textov; obchodný alebo podnikateľský prieskum; obchodný manažment a podnikové poradenstvo; prenájom predajných automatov; predvádzanie tovaru.

(540)



(591) zelená, žltá, biela, čierna

(731) DELIKA s.r.o., Jilemnického 1, 080 01 Prešov, SK;

(740) Belička Ivan, Ing., Banská Bystrica, SK;

(210) 1896-2016

(220) 2.9.2016

10(511) 35, 43

(511) 35 - Reklama; obchodný manažment; obchodná administratíva; kancelárske práce.

43 - Stravovacie služby; kaviarne; dodávanie hotových jedál a nápojov na objednávku (ketering).

(540)



(731) TERNO real estate s.r.o., Bratská 3, 851 01 Bratislava - mestská časť Petržalka, SK;

(210) 1897-2016

(220) 2.9.2016

10(511) 35, 43

(511) 35 - Reklama; obchodný manažment; obchodná administratíva; kancelárske práce.

43 - Stravovacie služby; kaviarne; dodávanie hotových jedál a nápojov na objednávku (ketering).

(540)



(591) červená, tmavo zelená, svetlo zelená

(731) TERNO real estate s.r.o., Bratská 3, 851 01 Bratislava - mestská časť Petržalka, SK;

(210) 1911-2016

(220) 31.8.2016

10(511) 20, 21, 35, 40

(511) 20 - Nekomové sudy; nekovové súdky; nekovové kade; nekovové podstavce pod sudy; obruče na sudy (nie kovové); nekovové sudové zátky; dužiny sudov; nekovové podnosy; stojany na tanierce; príborníky; skrinky na lieky; domové čísla (nie kovové, nie svietiace); stojany na uteráky (nábytok); stojany na kvety (nábytok); podstavce na kvety; vystavovacie stojany; plastové nádoby (obaly);

nekovové debny; nekovové truhlice; nekovové koše; nekovové vrchnáky na nádoby; nekovové fľaškové uzávery; vtáčie klietky, búdky; zrkadlá; panely na vešanie kľúčov; dekoratívne zvonkohry; dekoračné koráľkové závesy; kozubové zásteny (nábytok); police (nábytok); pohrebné urny; stolárske umelecké výrobky; umelecké diela z dreva, vosku, sadry alebo plastov; busty z dreva, vosku, sadry alebo plastov; drevené, voskové, sadrové alebo plastové figuríny; rámy na obrazy.

21 - Keramické výrobky pre domácnosť; hrnčiarske výrobky; hrnčiarsky tovar; majolika; keramické pekáče, panvice; formy na pečenie (kuchynské náradie); formy na zákusky a koláče; formy na pečenie oblátok (nie elektrické); nádoby na použitie v domácnosti alebo v kuchyni; sporiteľničky (nie kovové); porcelánové, keramické, kameninové alebo sklenené sochy; porcelánové, keramické, kameninové alebo sklenené umelecké predmety; porcelánové, keramické, kameninové alebo sklenené busty; porcelánové, keramické, kameninové alebo sklenené figuríny (sošky); svietniky; prstencové svietniky; svietniky (pohárik); viacramenné svietniky; zhášadlá sviečok; kvetnárne; ozdobné črepníky (nie papierové); kade, putne; nádoby na maslo (maselníčky); poklopy na maslo; pokrievky na syr; príklopy na jedlo; cukorničky; soľničky; koreničky; súpravy karaf na olej a ocot; krúžky na obrúsky; stojany na obrúsky; šálky; poháre, šálky, hrnčeky na pitie; hrnce, hrnčeky; likérové súpravy; pivo poháre; sklenené nádoby (domáce potreby); fľaše; čutory, cestovné fľaše; tanieriky pod šálky; tanieriky pod fľaše (nie papierové, nie prestieranie); tanier; jedálenské súpravy (riadi); kuchynský riad na podávanie jedál; ozdobné stolové misy; polievkové misy; čajníky; čajové súpravy (stolový riad); kávové súpravy (stolový riad); kávovary (nie elektrické); tepelnoizolačné nádoby na nápoje (termosky); kastróly; kotlík (hrniec); rajnice na pečenie, varenie (nie elektrické); kuchynské hrnce; pokrievky na hrnce; parné hrnce (nie elektrické); dózy na čaj; stojany na vajíčka; podnosy (tácne); podnosy pre domácnosť; otočné podnosy (kuchynské náradie); podložky pod horúce hrnce; schránky na chlieb; schránky na keksy; misy; šalátové misy; misy na zeleninu; džbány; krčahy; demižóny; karafy; kanvy; kanvičky; kanvice (nie elektrické); vázy; kuchynské mlynčeky, nie elektrické; lisy na ovocie pre domácnosť, nie elektrické; cedidlá; cedidlá na čaj; čajové naparovací sítka; vedierka na ľad; lopatky na zákusky; války na cesto; pipety na víno; dávkovače mydla; obaly na mydlá; držiaky na mydlo; držiaky na špongie; držiaky na jedálne lístky; držiaky na špáradlá; aranžérske držiaky na kvety a rastliny; kadidelnice; napájadlá; vtáčie klietky, voliéry; toaletné nádoby pre zvieratá chované v domácnosti; odpadové nádoby pre zvieratá chované v domácnosti; smaltované sklo, nie pre stavebníctvo; potreby pre domácnosť; kuchynský riad (okrem príborov); kuchynské nádoby; potreby na prípravu jedál (nie elektrické); maľované sklenené výrobky; sklenené mozaiky, nie pre stavebníctvo; sklenené schránky; nočníky; porcelán; urny.

35 - Maloobchodné a veľkoobchodné služby so šamotovými výrobkami, s hrnčiarskymi výrobkami, s keramickými výrobkami pre domácnosť

a s ostatnými tovarmi uvedenými v triedach 20 a 21 tohto zoznamu aj prostredníctvom internetu; rozširovanie reklamných materiálov zákazníkom (letáky, prospekty, tlačoviny, vzorky); predvádzanie tovaru; spracovanie textov; vyhľadávanie informácií v počítačových súboroch (pre tretie osoby); obchodné informácie a rady spotrebiteľom; odborné obchodné alebo podnikateľské poradenstvo; odborné obchodné riadenie umeleckých činností; správa počítačových súborov; administratívne spracovanie obchodných objednávok; zásobovacie služby pre tretie osoby (nákup tovarov a služieb pre iné podniky); zásielkové reklamné služby; subdodávateľské služby (obchodné služby); zbieranie údajov do počítačových databáz; zoraďovanie údajov v počítačových databázach; aktualizácia a údržba údajov v počítačových databázach; poskytovanie obchodných informácií prostredníctvom webových stránok; podpora predaja (pre tretie osoby); služby porovnávania cien; marketing; reklama; vydávanie reklamných textov; prenájom reklamného času v komunikačných médiách; televízna reklama; rozhlasová reklama; grafická úprava tlačovín na reklamné účely; marketingové štúdie; podpora predaja pre tretie osoby; prezentácia výrobkov v komunikačných médiách pre maloobchod; on line reklama na počítačovej komunikačnej sieti; optimalizácia obchodovania na webových stránkach; optimalizácia internetových vyhľadávačov; platené reklamné služby typu „klikni sem“; on line poskytovanie obchodného priestoru pre nákupcov a predajcov tovarov a služieb; rozširovanie reklamných oznamov; aktualizovanie reklamných materiálov; organizovanie obchodných alebo reklamných výstav; organizovanie obchodných alebo reklamných veľtrhov; lepenie plagátov; prenájom reklamných plôch; prenájom reklamných materiálov; kancelárie zaoberajúce sa dovozom a vývozom; prenájom predajných stánkov; obchodné sprostredkovanie služieb uvedených v triedach 35 a 40 tohto zoznamu; poskytovanie rád a informácií o uvedených službách prostredníctvom komunikačných médií, elektronickej pošty, SMS správ, počítačových sietí a internetu alebo verbálne.

40 - Vypaľovanie keramiky; keramické glazovanie; konečná úprava povrchov (mechanická alebo chemická); spracovanie materiálov na výrobu keramických tovarov; zostavovanie tovarov na objednávku (pre tretie osoby); kreslenie, rytie laserom; tlačenie vzorov; obrusovanie; pokovovanie; informácie o úprave a spracovaní materiálov; poskytovanie rád a informácií o uvedených službách prostredníctvom komunikačných médií, elektronickej pošty, SMS správ, počítačových sietí a internetu alebo verbálne.

(540)



(591) červená, zelená, žltá, čierna

(731) ŠAMOTKA, výrobné družstvo Hrnčiarske Zalužany, Hrnčiarske Zalužany 200, 980 12 Hrnčiarske Zalužany, SK;

(740) Porubčan Róbert, Ing., Ivanka pri Dunaji, SK;

(210) 1937-2016

(220) 7.9.2016

10(511) 30, 32, 43

(511) 30 - Káva, čaj, kakao a kávové náhradky; cukor, med, melasový sirup.

32 - Pivo; minerálne a sytené vody a iné nealkoholické nápoje; sirupy a iné prípravky na výrobu nápojov.

43 - Stravovacie služby.

(540)



(591) čierna, červená

(731) FINCA s.r.o., Strojnícka 86, 821 05 Bratislava, SK;

(210) 1939-2016

(220) 7.9.2016

10(511) 6, 9, 12, 25, 39, 42

(511) 6 - Kovové zámky na bicykel (nie elektrické).

9 - Elektrické zámky na bicykel.

12 - Bicykle; časti a súčasti bicyklov; elektrické bicykle; bicyklové rámy; riadidlá na bicykle; bicyklové brzdy; bicyklové zvončeky; koše (nosiče batožiny) na bicykle; stojany na bicykle (súčasť bicyklov); kozmické dopravné prostriedky; dopravné prostriedky na pohyb po zemi, vode, vo vzduchu a po koľajniciach.

25 - Oblečenie; pokrývky hlavy; cyklistické oblečenie; športové tričká, dresy; športová obuv; tričká.

39 - Dovoz, doprava; turistické prehliadky (doprava); prenájom dopravných prostriedkov; osobná doprava; sprostredkovanie dopravy; informácie o možnostiach dopravy; rezervácie dopravy; vypúšťanie satelitov (pre zákazníkov); prenájom navigačných systémov; poskytovanie informácií o cestovnej trase; prenájom bicyklov.

42 - Poskytovanie softvéru prostredníctvom internetu (SaaS).

(540) FUTUPILOT

(731) Kojnok Daniel, Cintorínska 5188/7, 984 01 Lučenec, SK;

(210) 1954-2016

(220) 7.9.2016

10(511) 5, 29, 30, 32

(511) 5 - Bylinkové čaje na lekárske použitie.
29 - Džemy; jogurt; kefir (mliečny nápoj); mliečne nápoje (s vysokým obsahom mlieka); mliečne výrobky; marmelády; kyslé mlieko; mliečne koktaily; kompóty.
30 - Bylinkové čaje (nie na lekárske použitie).

32 - Nealkoholické ovocné výťažky; nealkoholické ovocné nápoje; srvátkové nápoje; prípravky na výrobu nápojov; príchute na výrobu nápojov; ovocné džúsy sirupy na výrobu nápojov; vody (nápoje); limonády; sirupy na výrobu limonád; nealkoholické nápoje; ovocné nektáre; nealkoholický jablkový mušt; mixované ovocné; alebo zeleninové nápoje; nealkoholické nápoje s alooou prarou; nealkoholické nápoje s čajovou prichuťou.

(540)



(731) F-PLUS spol. s r.o. spoločnosť s ručením obmedzeným, Beckov 577, 916 38 Beckov, SK;

(210) 1965-2016

(220) 7.9.2016

(310) 532540

(320) 13.7.2016

(330) CZ

10(511) 32, 33, 35

(511) 32 - Pivo; minerálne vody (nápoje); šumivé nealkoholické nápoje; nealkoholické nápoje; ovocné nápoje; ovocné džúsy; sirupy a iné prípravky na výrobu nápojov.

33 - Alkoholické nápoje (okrem piva).

35 - Marketing v oblasti pivovarníctva a sladovníctva; reklama v odbore pivovarníctva a sladovníctva; podpora predaja (pre tretie osoby) v oblasti pivovarníctva a sladovníctva.

(540)



(591) červená (pantone 185C), čierna, biela

(731) Plzeňský Prazdroj, a. s., U Prazdroje 7, 304 97 Plzeň, CZ;

(740) BELEŠČÁK & PARTNERS, s.r.o., Piešťany, SK;

(210) 1966-2016

(220) 7.9.2016

(310) 532541

(320) 13.7.2016

(330) CZ

10(511) 32, 33, 35

(511) 32 - Pivo; minerálne vody (nápoje); šumivé nealkoholické nápoje; nealkoholické nápoje; ovocné nápoje; ovocné džúsy; sirupy a iné prípravky na výrobu nápojov.

33 - Alkoholické nápoje (okrem piva).

35 - Marketing v oblasti pivovarníctva a sladovníctva; reklama v odbore pivovarníctva a sladovníctva; podpora predaja (pre tretie osoby) v oblasti pivovarníctva a sladovníctva.

(540)



(731) Plzeňský Prazdroj, a. s., U Prazdroje 7, 304 97 Plzeň, CZ;

(740) BELEŠČÁK & PARTNERS, s.r.o., Piešťany, SK;

(210) 1967-2016

(220) 7.9.2016

(310) 532542

(320) 13.7.2016

(330) CZ

10(511) 32, 33, 35

(511) 32 - Pivo; minerálne vody (nápoje); šumivé nealkoholické nápoje; nealkoholické nápoje; ovocné nápoje; ovocné džúsy; sirupy a iné prípravky na výrobu nápojov.

33 - Alkoholické nápoje (okrem piva).

35 - Marketing v oblasti pivovarníctva a sladovníctva; reklama v odbore pivovarníctva a sladovníctva; podpora predaja (pre tretie osoby) v oblasti pivovarníctva a sladovníctva.

(540)



- (731) Plzeňský Prazdroj, a. s., U Prazdroje 7, 304 97 Plzeň, CZ;
 (740) BELEŠČÁK & PARTNERS, s.r.o., Piešťany, SK;

(210) 1968-2016

- (220) 7.9.2016
 (310) 532543
 (320) 13.7.2016
 (330) CZ

10(511) 32, 33, 35

- (511) 32 - Pivo; minerálne vody (nápoje); šumivé nealkoholické nápoje; nealkoholické nápoje; ovocné nápoje; ovocné džúsy; sirupy a iné prípravky na výrobu nápojov.
 33 - Alkoholické nápoje (okrem piva).
 35 - Marketing v oblasti pivovarníctva a sladovníctva; reklama v odbore pivovarníctva a sladovníctva; podpora predaja (pre tretie osoby) v oblasti pivovarníctva a sladovníctva.

(540)

- (731) Plzeňský Prazdroj, a. s., U Prazdroje 7, 304 97 Plzeň, CZ;
 (740) BELEŠČÁK & PARTNERS, s.r.o., Piešťany, SK;

(210) 1984-2016

- (220) 12.9.2016

10(511) 5, 29, 35

- (511) 5 - Potraviny pre dojčatá; diétne potraviny a diétne látky na lekárske použitie; hygienické výrobky na lekárske použitie.
 29 - Mliečne výrobky; mliečne nápoje (s vysokým obsahom mlieka).
 35 - Maloobchodné a veľkoobchodné služby s tovarmi uvedenými v triedach 5 a 29 tohto zoznamu prostredníctvom internetu; on-line reklama na počítačovej komunikačnej sieti; podpora predaja (pre tretie osoby) prostredníctvom internetu.

(540) HiPP mLekáreň

- (731) Hipp Czech s.r.o., Pekařská 628/14, 15500 Praha, CZ;
 (740) Felix a spol. advokátní kancelář, s.r.o./ Mgr. Matěj Smolař, Praha, CZ;

(210) 1985-2016

- (220) 12.9.2016

10(511) 5, 29, 35

- (511) 5 - Potraviny pre dojčatá; diétne potraviny a diétne látky na lekárske použitie; hygienické výrobky na lekárske použitie.
 29 - Mliečne výrobky; mliečne nápoje (s vysokým obsahom mlieka).
 35 - Maloobchodné a veľkoobchodné služby s tovarmi uvedenými v triedach 5 a 29 tohto zoznamu

mu prostredníctvom internetu; on-line reklama na počítačovej komunikačnej sieti; podpora predaja (pre tretie osoby) prostredníctvom internetu.

(540)

- (731) Hipp Czech s.r.o., Pekařská 628/14, 15500 Praha, CZ;
 (740) Felix a spol. advokátní kancelář, s.r.o./ Mgr. Matěj Smolař, Praha, CZ;

(210) 1988-2016

- (220) 12.9.2016

10(511) 16, 29, 30, 35

- (511) 16 - Baliaci papier; plastové bublinové fólie (na balenie); časopisy (periodiká); etikety okrem textilných; grafické vzory (tlačoviny); kalendáre; kartón, lepenka; lepenkové alebo papierové škatule; lepenkové alebo papierové obaly na fľaše; drevitá lepenka (papiernický tovar); obaly (papiernický tovar); papiernický tovar; periodické a neperiodické publikácie (tlačoviny); plagáty; prospekty; pútače z papiera alebo lepenky; reklamné tabule z papiera, kartónu alebo lepenky; tlačené reklamné materiály; baliace plastové fólie; papierové alebo plastové vrecká a tašky na balenie; katalógy.
 29 - Vývary (bujóny); prípravky na vývary (bujóny); držky; klobásy, salámy, párky; mäso; konzervované mäso; mäsové výtlačky; polievky; prípravky na výrobu polievok; zeleninové šťavy na prípravu jedál; šunka; údeniny; zeleninové šaláty; vajcia; potravinárska želatína; nakladaná zelenina; nakladané uhorky; konzervovaná zelenina; konzervy so zeleninou; konzervované ovocie; konzervy s ovocím; spracované arašidy; bravčová masť; džemy; konzervovaný hrach; zemiakové hranolčeky; krokety; kyslá kapusta; sušené hrozienka; hydina (mäso); potravinárske oleje a tuky; mlieko; mliečne výrobky; kondenzované sladčené mlieko; jogurt; smotana (mliečne výrobky); sýry; maslo; konzervy s rybami; kyslá kapusta; zemiakové lupienky; margarín; marmelády; maslo; mlieko; mliečne výrobky; tofu; mrazené ovocie; mrazená zelenina; pečivoové paštéty; ryby (neživé); rybie plátky (filé); konzervy s rybami; sardinky (neživé); sardely; paradajkový pretlak; lúpané semená; kompóty.
 30 - Cukríky; pastilky (cukríky); bonbóny; fondán (cukrovinky); ovocné želé (cukrovinky); mäťové cukríky; cestá na koláče; müsli; čokoládové nápoje; pudíngy; sladké drierko (cukrovinky); zmrzlina; žuvačky; pekárske droždie; prášok do pečiva; cestoviny; omáčky na cestoviny; droždie do cesta; chlieb; nekysnutý chlieb; pečivo (rožky); sucháre; káva; čaj; sladké a slané žemle; slané pečivo (kretery); kukuričná krupica; kukuričná

múka; lístkové cesto; obilninové vločky; kukuričné vločky; makaróny; potravinárska múka; potravinárske výrobky z múky; prípravky z obilnín; ovsená múka; ovsené potraviny; múka z jačmeňa; potravinárske výrobky z kukuričnej múky; sójová múka; obilninové výrobky; ryža; marináda (chuťové prísady); korenie; koreniny; kuchynská soľ; cukor; majonézy; horčica; kečup; sójová omáčka; paradajková omáčka; ocot; konzervované záhradné bylinky (chuťové prísady).

35 - Maloobchodné a veľkoobchodné služby s tovarmi uvedenými v triede 29 a 30 tohto zoznamu; reklamná činnosť; poskytovanie obchodných alebo podnikateľských informácií; predvádzanie (služby modeliek) na reklamné účely a podporu predaja; rozširovanie reklamných oznamov; rozširovanie reklamných materiálov zákazníkom (letáky, prospekty, tlačoviny, vzorky); spracovanie textov; vydávanie reklamných materiálov, reklamných zvukovo-obrazových záznamov a reklamných periodických a neperiodických publikácií; vydávanie reklamných textov; vydávanie náborových textov; obchodný alebo podnikateľský prieskum; obchodný manažment a podnikové poradenstvo; prenájom predajných automatov; predvádzanie tovaru.

(540)



(591) zelená, červená, hnedá, žltá, biela, čierna, sivá

(731) DELIKA s.r.o., Jilemnického 1, 080 01 Prešov, SK;

(740) Belička Ivan, Ing., Banská Bystrica, SK;

(210) 1989-2016

(220) 12.9.2016

10(511) 16, 29, 30, 35

(511) 16 - Baliaci papier; plastové bublinové fólie (na balenie); časopisy (periodiká); etikety okrem textilných; grafické vzory (tlačoviny); kalendáre; kartón, lepenka; lepenkové alebo papierové škatule; lepenkové alebo papierové obaly na fľaše; drevitá lepenka (papiernický tovar); obaly (papiernický tovar); papiernický tovar; periodické a neperiodické publikácie (tlačoviny); plagáty; prospekty; pútače z papiera alebo lepenky; reklamné tabule z papiera, kartónu alebo lepenky; tlačené reklamné materiály; baliace plastové fólie; papierové alebo plastové vrecká a tašky na balenie; katalógy.

29 - Vývary (bujóny); prípravky na vývary (bujóny); držky; klobásky, salámy, párky; mäso; konzervované mäso; mäsové výtlačky; polievky; prípravky na výrobu polievok; zeleninové šťavy na prípravu jedál; šunka; údeniny; zeleninové šaláty; vajcia; potravinárska želatína; nakladaná zelenina; nakladané uhorky; konzervovaná zelenina; konzervy so zeleninou; konzervované ovocie; konzervy s ovocím; spracované arašidy; bravčová masť; džemy; konzervovaný hrach; zemiakové hranolčeky; krokety; kyslá kapusta; sušené hrozienka; hydina (mäso); potravinárske oleje a tuky; mlieko; mliečne výrobky; kondenzované sladené mlieko; jogurt; smotana (mliečne výrobky); syry; maslo; konzervy s rybami; kyslá kapusta; zemiakové lupienky; margarín; marmelády; maslo; mlieko; mliečne výrobky; tofu; mrazené ovocie; mrazená zelenina; pečivo; pečivo; pečeňové paštety; ryby (neživé); rybie plátky (filé); konzervy s rybami; sardinky (neživé); sardely; paradajkový pretlak; lúpané semená; kompóty.

30 - Cukríky; pastilky (cukríky); bombóny; fondán (cukrovinky); ovocné želé (cukrovinky); mäťové cukríky; cestá na koláče; müsli; čokoládové nápoje; pudinky; sladké drievko (cukrovinky); zmrzlina; žuvačky; pekárske droždie; prášok do pečiva; cestoviny; omáčky na cestoviny; droždie do cesta; chlieb; nekysnutý chlieb; pečivo (rožky); sucháre; káva; čaj; sladké a slané žemle; slané pečivo (krekery); kukuričná krupica; kukuričná múka; lístkové cesto; obilninové vločky; kukuričné vločky; makaróny; potravinárska múka; potravinárske výrobky z múky; prípravky z obilnín; ovsená múka; ovsené potraviny; múka z jačmeňa; potravinárske výrobky z kukuričnej múky; sójová múka; obilninové výrobky; ryža; marináda (chuťové prísady); korenie; koreniny; kuchynská soľ; cukor; majonézy; horčica; kečup; sójová omáčka; paradajková omáčka; ocot; konzervované záhradné bylinky (chuťové prísady).

35 - Maloobchodné a veľkoobchodné služby s tovarmi uvedenými v triede 29 a 30 tohto zoznamu; reklamná činnosť; poskytovanie obchodných alebo podnikateľských informácií; predvádzanie (služby modeliek) na reklamné účely a podporu predaja; rozširovanie reklamných oznamov; rozširovanie reklamných materiálov zákazníkom (letáky, prospekty, tlačoviny, vzorky); spracovanie textov; vydávanie reklamných materiálov, reklamných zvukovo-obrazových záznamov a reklamných periodických a neperiodických publikácií; vydávanie reklamných textov; vydávanie náborových textov; obchodný alebo podnikateľský prieskum; obchodný manažment a podnikové poradenstvo; prenájom predajných automatov; predvádzanie tovaru.

(540)



(591) zelená, červená, hnedá, biela, čierna, sivá

(731) DELIKA s.r.o., Jilemnického 1, 080 01 Prešov, SK;

(740) Belička Ivan, Ing., Banská Bystrica, SK;

(210) 1990-2016

(220) 12.9.2016

10(511) 16, 29, 30, 35

(511) 16 - Baliaci papier; plastové bublinové fólie (na balenie); časopisy (periodiká); etikety okrem textilných; grafické vzory (tlačoviny); kalendáre; kartón; lepenka; lepenkové alebo papierové škatule; lepenkové alebo papierové obaly na fľaše; drevitá lepenka (papiernický tovar); obaly (papiernický tovar); papiernický tovar; periodické a neperiodické publikácie (tlačoviny); plagáty; prospekty; pútače z papiera alebo lepenky; reklamné tabule z papiera, kartónu alebo lepenky; tlačené reklamné materiály; baliace plastové fólie; papierové alebo plastové vrecká a tašky na balenie; katalógy.

29 - Vývary (bujóny); prípravky na vývary (bujóny); držky; klobásky, salámy, párky; mäso; konzervované mäso; mäsové výtlačky; polievky; prípravky na výrobu polievok; zeleninové šťavy na prípravu jedál; šunka; údeniny; zeleninové šaláty; vajcia; potravinárska želatína; nakladaná zelenina; nakladané uhorky; konzervovaná zelenina; konzervy so zeleninou; konzervované ovocie; konzervy s ovocím; spracované arašidy; bravčová masť; džemy; konzervovaný hrach; zemiakové hranolčeky; krokety; kyslá kapusta; sušené hrozienka; hydina (mäso); potravinárske oleje a tuky; mlieko; mliečne výrobky; kondenzované sladené mlieko; jogurt; smotana (mliečne výrobky); syry; maslo; konzervy s rybami; kyslá kapusta; zemiakové lupienky; margarín; marmelády; maslo; mlieko; mliečne výrobky; tofu; mrazené ovocie; mrazená zelenina; pečevňové paštéty; ryby (neživé); rybíe plátky (filé); konzervy s rybami; sardinky (neživé); sardely; paradajkový pretlak; lúpané semená; kompóty.

30 - Cukríky; pastilky (cukríky); bonbóny; fondán (cukrovinky); ovocné želé (cukrovinky); mäťové cukríky; cestá na koláče; müsli; čokoládové nápoje; pudíngy; sladké drievko (cukrovinky); zmrzlina; žuvačky; pekárské droždie; prášok do pečiva; cestoviny; omáčky na cestoviny; droždie do cesta; chlieb; nekysnutý chlieb; pečivo (rožky); sucháre; káva; čaj; sladké a slané žemle; slané pečivo (kreker); kukuričná krupica; kukuričná múka; lístkové cesto; obilninové vločky; kukuričné vločky; makaróny; potravinárska múka; potravinárske výrobky z múky; prípravky z obilnín; ovsená múka; ovsené potraviny; múka z jačmeňa; potravinárske výrobky z kukuričnej múky; sójová múka; obilninové výrobky; ryža; marináda (chuťové prísady); korenie; koreniny; kuchynská soľ; cukor; majonézy; horčica; kečup; sójová omáčka; paradajková omáčka; ocot; konzervované záhradné bylinky (chuťové prísady).

35 - Maloobchodné a veľkoobchodné služby s tovarmi uvedenými v triede 29 a 30 tohto zoznamu; reklamná činnosť; poskytovanie obchodných alebo podnikateľských informácií; predvádzanie (služby modeliek) na reklamné účely a podporu predaja; rozširovanie reklamných oznamov; rozširovanie reklamných materiálov zákazníkom (letáky, prospekty, tlačoviny, vzorky); spracovanie textov; vydávanie reklamných materiálov, reklamných zvukovo-obrazových záznamov a reklamných periodických a neperiodických publikácií; vydávanie reklamných textov; vydávanie nábo-

rových textov; obchodný alebo podnikateľský prieskum; obchodný manažment a podnikové poradenstvo; prenájom predajných automatov; predvádzanie tovaru.

(540)

(591) zelená, žltá, biela, čierna, sivá

(731) DELIKA s.r.o., Jilemnického 1, 080 01 Prešov, SK;

(740) Belička Ivan, Ing., Banská Bystrica, SK;

(210) 1991-2016

(220) 13.9.2016

10(511) 18, 25, 35

(511) 18 - Tašky; športové tašky; cestovné tašky; kabelky; peňaženky; náprsné tašky; obaly na kreditné karty (náprsné tašky); cestovné kufre; cestovné obaly na odevy; kufre; kožené cestovné tašky (kožená galantéria); nákupné tašky; puzdrá na kľúče; školské tašky (aktovky); spoločenské kabelky; kožené vrecká a tašky na balenie.

25 - Obuv; odevy; pokrývky hlavy; bundy; saká; spodná bielizeň; kabáty; kostýmy, obleky; dámske nohavičky; plavky; šaty; oblečenie; kombinézy (oblečenie); konfekcia (odevy); košeľe; spodničky; opasky (časti odevov); kožené odevy; kožušiny (oblečenie); jazdecké krátke nohavice; kravaty; šatky, šály; sukne; nepremokavé odevy; nohavice; oblečenie pre bábätká; kožené odevy; obuv na kúpanie; pracovné plášte; kombinézy (oblečenie); pančuchy; saká, vesty; podprsenky; podväzky; pleteniny; ponožky; pulóvre; pyžamá; rukavice; spodná bielizeň pohlcujúca pot; športové tričká, dresy; pánske spodky; tričká; vrchné ošatenie; lyžiarske rukavice; župany; papuče; plážová obuv; sandále; telocvičné úbory; športová obuv; baretky; čiapky; klobúky; závoje; šilty (pokrývka hlavy).

35 - Maloobchodné služby so zameraním na tašky; maloobchodné služby s odevami; maloobchodné služby s pokrývkami hlavy; maloobchodné služby so zameraním na klenotníctvo; maloobchodné služby týkajúce sa smart hodínok; maloobchodné služby s odevnými doplnkami objednávanými na dobierku; maloobchodné služby spojené s predajom odevov a odevných doplnkov; odborné obchodné poradenstvo týkajúce sa odevov a obuvi; maloobchodné služby s odevmi a obuvou; veľkoobchodné služby s odevmi a obuvou; reklama; marketing; organizovanie obchodných alebo reklamných výstav; poradenstvo pri organizovaní a riadení obchodnej činnosti; poskytovanie obchodných alebo podnikateľských informácií; rozširovanie reklamných oznamov; roz-

širovanie reklamných materiálov zákazníkom (letáky, prospekty, tlačoviny, vzorky); aktualizovanie reklamných materiálov; vydávanie reklamných textov; obchodné alebo podnikateľské informácie; obchodný alebo podnikateľský prieskum; obchodný manažment; poradenstvo pri riadení podnikov; predvádzanie (služby modeliek) na reklamné účely a na podporu predaja; predvádzanie tovaru; obchodné sprostredkovateľské služby.

(540)



(731) Selepceny stores, s.r.o., Lazovná 3, 974 01 Banská Bystrica, SK;

(740) Belička Ivan, Ing., Banská Bystrica, SK;

(210) 1994-2016

(220) 9.9.2016

10(511) 9, 16, 35, 38, 41

(511) 9 - Zvukové, obrazové a zvukovo-obrazové nahrávky zaznamenané na nosičoch údajov, ako aj v elektronickej podobe; informácie, dáta, databázy, katalógy a programy zaznamenané v elektronickej podobe; elektronické publikácie (sťahovateľné); prístroje na nahrávanie, prenos a reprodukciu zvuku alebo obrazu.

16 - Noviny; časopisy (periodiká); knihy; tlačoviny; tlačené reklamné materiály z papiera; piapiernický tovar a písacie potreby; učebné a vyučovacie pomôcky (okrem prístrojov a zariadení); tlačené reklamné materiály; letáky; prospekty; pohľadnice; fotografie; obálky (papiernický tovar); obaly (papiernický tovar); samolepky (papiernický tovar); vyučovacie pomôcky vo forme hier (okrem prístrojov a zariadení); kancelárske potreby (okrem nábytku); kalendáre; príručky; plagáty; listový papier; stolové prestieranie z papiera; papierové obrusy; záložky do kníh; papierové alebo plastové vrecká na balenie; papierové podložky na stôl; nálepky na kancelárske použitie alebo pre domácnosť; ročenky; stojany na perá a ceruzky; papierové podložky pod poháre; oznámenia (papiernický tovar); papierové vlajky; papierové zástavy; nože na papier (kancelárske potreby); otváratele na listy (kancelárske potreby); puzdrá na písacie potreby; pútače z papiera alebo lepenky; papierové obrúsky (prestieranie); papierové utierky; etikety (okrem textilných).

35 - Reklama; prenájom reklamného času v komunikačných médiách vrátane počítačovej komunikačnej siete; prenájom reklamných materiálov; prenájom reklamných plôch; televízna a rozhlasová reklama; rozširovanie reklamných oznamov; organizovanie obchodných alebo reklamných výstav; vydávanie reklamných textov; rozširovanie reklamných materiálov zákazníkom (letáky, prospekty, tlačoviny, vzorky); obchodný manažment; odborné obchodné poradenstvo; prezentácia výrobkov a služieb v komunikačných médiách pre

maloobchod; organizovanie ochutnávok vín na podporu predaja; organizovanie reklamných hier na podporu predaja; služby modeliek na reklamné účely a podporu predaja výrobkov a služieb; vyhľadávanie sponzorov; poradenské a informačné služby v oblasti služieb uvedených v triede 35 tohto zoznamu; komerčné informačné kancelárie; produkcia reklamných filmov; služby výberu zamestnancov účinkujúcich v zábavných reláciách (výber spevákov, tanečníkov a nových tvárí - modeliek, modelov, hostesiek); maloobchodné služby s alkoholickými nápojmi.

38 - Televízne a rozhlasové vysielanie programov; interaktívne televízne a rozhlasové vysielanie; interaktívne vysielacie a komunikačné služby; telefonická komunikácia; komunikačné služby prostredníctvom audiotextu, teletextu, rozhlasu, televízie, počítačovej siete, mobilných telefónov; telekomunikačné služby; poskytovanie telekomunikačného pripojenia do svetovej počítačovej siete; poskytovanie telekomunikačných kanálov na telenákupy; poskytovanie priestoru na diskusiu na internete; prenos správ, informácií, publikácií, audiovizuálnych diel prostredníctvom komunikačných sietí vrátane internetu; spravodajské kancelárie; poradenské a informačné služby v oblasti služieb uvedených v triede 38 tohto zoznamu.

41 - Produkcia televíznych a rozhlasových programov; produkcia publicistických, spravodajských, zábavných, vzdelávacích, kultúrnych a športových programov; produkcia hudobných programov; produkcia interaktívnych televíznych programov a hier; zábava; interaktívna zábava; hudobné skladateľské služby; organizovanie zábavných, kultúrnych, športových a vzdelávacích podujatí; vzdelávanie; organizovanie vedomostných, zábavných, hudobných a športových súťaží; organizovanie kvízov, hier a súťaží (okrem reklamných); organizovanie súťaží prostredníctvom telefónu (okrem reklamných); organizovanie zábav, karnevalov, plesov; plánovanie a organizovanie večierkov; moderovanie relácií, programov a podujatí; zábavné parky; zábavné služby poskytované prázdninovými tábormi; služby klubov zdravia (zdravotné a kondičné cvičenia); výchovno-zábavné klubové služby; organizovanie a vedenie seminárov; organizovanie a vedenie kongresov; organizovanie a vedenie školení; organizovanie a vedenie konferencií; organizovanie súťaží krásy; organizovanie živých vystúpení; živé predstavenia; produkcia filmov (okrem reklamných); hudobná tvorba; služby filmových, divadelných a nahrávacích štúdií; dabingové služby; požičiavanie filmov; prenájom kinematografických prístrojov; divadelné predstavenia; tvorba divadelných alebo iných predstavení; služby divadelných, koncertných a variétnych umelcov; rezervácia vstupeniek na zábavné, kultúrne a športové podujatia; produkcia a prenájom zvukových a zvukovo-obrazových nahrávok (okrem reklamných); vydateľské služby (okrem vydávania reklamných materiálov); vydávanie kníh, časopisov a iných tlačovín (okrem reklamných textov); on-line poskytovanie elektronických publikácií (bez možnosti kopírovania); vydávanie elektronických publikácií (okrem reklamných); elektronická edičná činnosť v malom (DTP služby); organizovanie kultúrnych alebo

vzdelávacích výstav; tábory na športové sústreďenie; kurzy telesného cvičenia; fitnes kluby (zdravotné a kondičné cvičenia); služby osobných trénerov (fitnes cvičenia); zábavné služby nočných klubov; on-line poskytovanie počítačových hier z počítačových sietí; informácie o výchove, vzdelávaní; informácie o možnostiach rozptýlenia; informácie o možnostiach zábavy a rekreácie; informácie, správy, novinky z oblasti šou biznisu; prekladateľské služby; prenájom dekorácií na predstavenia; poskytovanie služieb na oddych a rekreáciu; prenájom audio prístrojov, video prístrojov, videorekordérov, premietaciek, televíznych prijímačov, kultúrnych a vzdelávacích potrieb a prístrojov; prenájom športového výstroja (okrem dopravných prostriedkov); reportárske služby; pomoc pri výbere povolania (poradenstvo v oblasti výchovy a vzdelávania); organizovanie lotérií a stávkových hier; organizovanie módných prehliadok na zábavné účely; služby diskdžokejov; on-line poskytovanie digitálnej hudby (bez možnosti kopírovania); on-line poskytovanie videozáznamov (bez možnosti kopírovania); hazardné hry; poradenské a informačné služby v oblasti služieb uvedených v triede 41 tohto zoznamu; poskytovanie služieb uvedených v triede 41 tohto zoznamu aj prostredníctvom internetu, on-line a interaktívnymi počítačovými službami.

(540)



(591) odtiene červenej, čierna

(731) MARKÍZA - SLOVAKIA, spol. s r. o., Bratislavská 1/a, 843 56 Bratislava, SK;

(740) FAJNOR IP s.r.o., Bratislava, SK;

(210) 1995-2016

(220) 9.9.2016

10(511) 9, 16, 35, 38, 41

(511) 9 - Zvukové, obrazové a zvukovo-obrazové nahrávky zaznamenané na nosičoch údajov, ako aj v elektronickej podobe; informácie, dáta, databázy, katalógy a programy zaznamenané v elektronickej podobe; elektronické publikácie (sťahovateľné); prístroje na nahrávanie, prenos a reprodukciu zvuku alebo obrazu.

16 - Noviny; časopisy (periodiká); knihy; tlačoviny; tlačené reklamné materiály z papiera; papiernický tovar a písacie potreby; učebné a vyučovacie pomôcky (okrem prístrojov a zariadení); tlačené reklamné materiály; letáky; prospekty; pohľadnice; fotografie; obálky (papiernický tovar); obaly (papiernický tovar); samolepky (papiernický tovar); vyučovacie pomôcky vo forme hier (okrem prístrojov a zariadení); kancelárske potreby (okrem nábytku); kalendáre; príručky; plagáty; listový papier; stolové prestieranie z papiera; papierové obrusy; záložky do kníh; papierové alebo plastové vrecká na balenie; papierové podložky na stôl; nálepky na kancelárske použi-

tie alebo pre domácnosť; ročenky; stojany na perá a ceruzky; papierové podložky pod poháre; oznámenia (papiernický tovar); papierové vlajky; papierové zástavy; nože na papier (kancelárske potreby); otvárače na listy (kancelárske potreby); puzdrá na písacie potreby; pútače z papiera alebo lepenky; papierové obrúsky (prestieranie); papierové utierky; etikety (okrem textilných).

35 - Reklama; prenájom reklamného času v komunikačných médiách vrátane počítačovej komunikačnej siete; prenájom reklamných materiálov; prenájom reklamných plôch; televízna a rozhlasová reklama; rozširovanie reklamných oznamov; organizovanie obchodných alebo reklamných výstav; vydávanie reklamných textov; rozširovanie reklamných materiálov zákazníkom (letáky, prospekty, tlačoviny, vzorky); obchodný manažment; odborné obchodné poradenstvo; prezentácia výrobkov a služieb v komunikačných médiách pre maloobchod; organizovanie ochutnávok vín na podporu predaja; organizovanie reklamných hier na podporu predaja; služby modeliek na reklamné účely a podporu predaja výrobkov a služieb; vyhľadávanie sponzorov; poradenské a informačné služby v oblasti služieb uvedených v triede 35 tohto zoznamu; komerčné informačné kancelárie; produkcia reklamných filmov; služby výberu zamestnancov účinkujúcich v zábavných reláciách (výber spevákov, tanečníkov a nových tvárí - modeliek, modelov, hostesiek); maloobchodné služby s alkoholickými nápojmi.

38 - Televízne a rozhlasové vysielanie programov; interaktívne televízne a rozhlasové vysielanie; interaktívne vysielacie a komunikačné služby; telefonická komunikácia; komunikačné služby prostredníctvom audiotextu, teletextu, rozhlasu, televízie, počítačovej siete, mobilných telefónov; telekomunikačné služby; poskytovanie telekomunikačného pripojenia do svetovej počítačovej siete; poskytovanie telekomunikačných kanálov na telenákupy; poskytovanie priestoru na diskusiu na internete; prenos správ, informácií, publikácií, audiovizuálnych diel prostredníctvom komunikačných sietí vrátane internetu; spravodajské kancelárie; poradenské a informačné služby v oblasti služieb uvedených v triede 38 tohto zoznamu.

41 - Produkcia televíznych a rozhlasových programov; produkcia publicistických, spravodajských, zábavných, vzdelávacích, kultúrnych a športových programov; produkcia hudobných programov; produkcia interaktívnych televíznych programov a hier; zábava; interaktívna zábava; hudobné skladateľské služby; organizovanie zábavných, kultúrnych, športových a vzdelávacích podujatí; vzdelávanie; organizovanie vedomostných, zábavných, hudobných a športových súťaží; organizovanie kvízov, hier a súťaží (okrem reklamných); organizovanie súťaží prostredníctvom telefónu (okrem reklamných); organizovanie zábav, karnevalov, plesov; plánovanie a organizovanie večierkov; moderovanie relácií, programov a podujatí; zábavné parky; zábavné služby poskytované prázdninovými tábormi; služby klubov zdravia (zdravotné a kondičné cvičenia); výchovno-zábavné klubové služby; organizovanie a vedenie seminárov; organizovanie a vedenie kongresov; organizovanie a vedenie školení; organizovanie a vedenie konferencií; organizovanie súťaží krásy; organi-

zovanie živých vystúpení; živé predstavenia; produkcia filmov (okrem reklamných); hudobná tvorba; služby filmových, divadelných a nahrávacích štúdií; dabingové služby; požičiavanie filmov; prenájom kinematografických prístrojov; divadelné predstavenia; tvorba divadelných alebo iných predstavení; služby divadelných, koncertných a varietných umelcov; rezervácia vstupeniek na zábavné, kultúrne a športové podujatia; produkcia a prenájom zvukových a zvukovo-obrazových nahrávok (okrem reklamných); vydavateľské služby (okrem vydávania reklamných materiálov); vydávanie kníh, časopisov a iných tlačovín (okrem reklamných textov); on-line poskytovanie elektronických publikácií (bez možnosti kopírovania); vydávanie elektronických publikácií (okrem reklamných); elektronická edičná činnosť v malom (DTP služby); organizovanie kultúrnych alebo vzdelávacích výstav; tábory na športové sústredenie; kurzy telesného cvičenia; fitness kluby (zdravotné a kondičné cvičenia); služby osobných trénerov (fitness cvičenia); zábavné služby nočných klubov; on-line poskytovanie počítačových hier z počítačových sietí; informácie o výchove, vzdelávaní; informácie o možnostiach rozptýlenia; informácie o možnostiach zábavy a rekreácie; informácie, správy, novinky z oblasti šou biznisu; prekladateľské služby; prenájom dekorácií na predstavenia; poskytovanie služieb na oddych a rekreáciu; prenájom audio prístrojov, video prístrojov, videorekordérov, premietačiek, televíznych prijímačov, kultúrnych a vzdelávacích potrieb a prístrojov; prenájom športového výstroja (okrem dopravných prostriedkov); reportérske služby; pomoc pri výbere povolania (poradenstvo v oblasti výchovy a vzdelávania); organizovanie lotérií a stávkových hier; organizovanie módnych prehliadok na zábavné účely; služby diskdžokejov; on-line poskytovanie digitálnej hudby (bez možnosti kopírovania); on-line poskytovanie videozáznamov (bez možnosti kopírovania); hazardné hry; poradenské a informačné služby v oblasti služieb uvedených v triede 41 tohto zoznamu; poskytovanie služieb uvedených v triede 41 tohto zoznamu aj prostredníctvom internetu, on-line a interaktívnymi počítačovými službami.

(540)



(591) odtiene červenej, čierna

(731) MARKÍZA - SLOVAKIA, spol. s r. o., Bratislavská 1/a, 843 56 Bratislava, SK;

(740) FAJNOR IP s.r.o., Bratislava, SK;

(210) 2049-2016

(220) 21.9.2016

10(511) 16, 18, 20, 24, 25, 35, 41

(511) 16 - Oceľové písmená; oceľové pierka; dávkovače lepiacej pásky (kancelárske potreby); pečiatky (s adresnými údajmi); strojčeky na tlačenie adresy; papier; plagáty; reklamné tabule z papiera, kartónu alebo lepenky; frankovacie stroje na kancelárske použitie; kancelárske štipce; spony na perá; zošivačky (kancelárske potreby); albumy; obrazy; tlače (rytina); pásky (prstence) na cigary; orezávacie strojčeky na ceruzky (elektrické aj neelektrické); knižné zarážky; opierky na ruky pre maliarov; vodové farby (akvarely); architektonické modely; spisové obaly (papiernický tovar); bridlicové tabuľky; bridlice (na kreslenie); strieborný papier; modelovacia hlina; aritmetické tabuľky; rytiny; umelecké litografie; obrazy (maľby) zarámované alebo nezarámované; ceruzky; noviny; periodiká; atlasy; zoraďovače, šanóny (na voľné listy); gumené pásky na kancelárske použitie; podložky pod pivovalé poháre; listky; biologické vzorky na mikroskopické pozorovanie (učebné pomôcky); tlačiarenské štočky; skicáre; útržkové bloky; cievky s páskami do písacích strojov; držiaky na písacie potreby; brožúry; výšivkové vzory; pripínáčky; navlhčovacie hubky (kancelárske potreby); maliarske štetce; pijavý papier; pečate; pečatidlá; napustené pečiatkovacie podušky; pečatné vosky; kancelárske pečatné stroje; materiály na pečatenie; zošity; zásuvky na rozdeľovanie a počítanie mincí; vzory na kopírovanie; priesvitný papier (pauzovací); pauzovacie plátno; náprstky na ochranu pred zranením; typy, tlačové písmo; kopírovací uhl'ový papier; papier do záznamových zariadení; poznámkové zošity; uholníky, príložníky; mapy; vyučovacie pomôcky okrem prístrojov a zariadení; kartotékové listky; háčky papiera; kartón, lepenka; lepenkové škatule na klobúky; dierovacie karty do žakárových strojov; tuby z kartónu; katalógy; kovové prichytky na kartotéčné listky; spevníky; ružence; sádzacie rámy (polygrafia); obaly na doklady; maliarske stojany; číslice (tlačiarenské typy); tuš; chromolitografy (polygrafia); modelovacie vosky okrem dentálnych; zoraďovače (kancelárske potreby); kancelárske dierkovače; toaletný papier; knihy; rysovacie kružidlá; tlačiarenské typy (písmená a číslice); písmená (tlačiarenské typy); tlačiarenské ručné sádzadlá; zásuvky na spisy; papierové kornúty; korekčné laky (kancelárske potreby); korekčné tuše (heliografia); tuhy do ceruziek (náplne); histologické rezy (učebné pomôcky); rysovacie krividlá; obaly (papiernický tovar); krieda na písanie; litografická krieda; krajčírka krieda; držiaky na kriedu; násady na ceruzky; papierové obaly na mliečne výrobky; kancelárske štipce; valce do písacích strojov; obtačky; grafické vzory (tlačoviny); mramorovacie hrebene (pomôcky pre výtvarníkov); rysovacie dosky; rysovacie potreby; rysovacie nástroje; diagramy; obálky (papiernický tovar); kopírovacie zariadenia; leptané štočky; baliaci papier; hroty pier; písacie stroje (elektrické aj neelektrické); puzdra na perá, perečníky; hroty písacích pier zo zlata; pomôcky na vymazávanie; písacie potreby; emblémy (papierové pečate); šablóny na vyma-

závanie; gumy na gumovanie; papier do elektrokardiografu; dierovačky (kancelárske potreby); atramenty; farbiace pásy; kalamáre; obáľkovací stroje do kancelárií; fotografie (tlačoviny); pijačky; pečiatky; knihárske textilie; rysovacie súpravy; účtovné knihy; zoznamy; figuríny z papierovej drvinu; filtračný papier; filtračné materiály (papier); tlačivá (formuláre); kancelárske potreby okrem nábytku; uhol' na umelecké kreslenie; šablóny (kancelárske potreby); tlačiarenské sadzobnice; galvanotypy (polygrafia); geografické mapy; zemské glóbusy; mištičky na vodové farby; grafické reprodukcie; grafické zobrazenia; škrabky na kancelárske použitie; rytecké dosky; hektografy; časové rozvrhy (tlačoviny); navlhčovadlá (kancelárske potreby); pohľadnice; tlačoviny; ručné etiketovacie prístroje; podklady na tlačenie, nie textilné; prenosné tlačiarňičky (kancelárske potreby); tlačené publikácie; príručky; listový papier; ťažidlo na papieri; kopírovacie ihly na rysovanie alebo kreslenie; rysovacie perá; stolové prestieranie z papiera; litografie; litografické dosky; brožované knihy; svietivý papier; papierová drvina; paragóny; značkovacia krieda; modelovacie plastové hmoty; modelovacie hmoty; modelovacie pasty; papierové vreckovky; farbiace plátna do rozmnožovacích strojov; papierové obrusy; školské tabule; kancelárske sponky; paginovačky; olejotlače; záložky do kníh; papierové pečate; palety pre maliarov; pantografy (rysovacie potreby); papiernický tovar; pergamenový papier; pastelky; krajčírské strihy; puzdrá na šablóny; maliarske valčeky pre domácnosť; maliarske plátna; škatule s farbami (školské pomôcky); baliace plastové fólie; zariadenia na paspartovanie fotografií; stojany na fotografie; zinkografické štočky; nákrusy; dosky na spisy; plniace perá; šablóny na kreslenie a maľovanie; rozmnožovacie blany; portréty; papierové ozdobné kvetináče; rozmnožovacie stroje a prístroje; papierové pásy a štítky na zaznamenávanie počítačových programov; prospekty; papier na rádiogramy; rysovacie pravítka; tlačové reglety; knihárske potreby; väzby na knihy; knihárske plátno; knihárske nite; farbiace plátna do kopírovacích strojov; perá (kancelárske potreby); časopisy (periodiká); papierové pásy; pásy do písacích strojov; papierové alebo plastové vrecká a tašky na balenie; podušky na pečiatky; školské potreby (papiernický tovar); záložky do kníh; blahoprajné pohľadnice; mastenec (krajčírská krieda); guľôčky do guľôčkových pier; papierové podložky na stôl (anglické prestieranie); podložky na písanie; klávesy písacích strojov; stojany na pečiatky; puzdrá na pečiatky; poštové známky; stojany na pečiatky; priesvitky (papiernický tovar); etiketovacie kliešte; glutín (kancelárske lepidlo alebo lepidlo pre domácnosť); lepidlá na kancelárske použitie alebo pre domácnosť; lepiace pásy na kancelárske použitie alebo pre domácnosť; adresné štítky do adresovacích strojov; ročenky; kalendáre; škrobové lepidlá pre domácnosť a na kancelárske použitie; štetce; samolepky pre domácnosť a na kancelárske použitie; gumičky (kancelárske potreby); papierové podbradníky; drevitá lepenka (papiernický tovar); drevitý papier; lepenkové alebo papierové škatule; stojany na perá a ceruzky; lepenkové alebo papierové obaly na fľaše;

papierové podložky pod poháre; oznámenia (papiernický tovar); plastové bublinové fólie (na balenie); papierové zástavy; skartovačky (kancelárske potreby); fólie z regenerovanej celulózy na balenie; skrine na spisy (kancelárske potreby); lepidlá na kancelárske použitie alebo pre domácnosť; nože na papier (kancelárske potreby); papierové alebo plastové vrecká na odpadky; strúhadlá na ceruzky (elektrické aj neelektrické); odličovacie papierové obrúsky; papierové servítky; papierové obrúsky (prestieranie); uholníky na rysovanie; prílohníky na rysovanie; násadky na perá; písacie súpravy (papiernický tovar); kalamáre; obaly na súpravy písacích potrieb; grafické znaky; lepenkové alebo papierové obaly na fľaše; pútače z papiera alebo lepenky; papierové utierky; papierové utierky na tvár; etikety okrem textilných; rydlá (rycie ihly); viskózové fólie na balenie; lepiace gumy na kancelárske použitie alebo pre domácnosť; pogumované plátno pre papiernictvo; vyzina (želatína) na kancelárske použitie a pre domácnosť; vrecká do mikrovlnných rúr; papierové filtre na kávu; paletizačné plastové fólie (pril'navé, naťahovacie); pásy do počítačových tlačiarň; papierové alebo kartónové vývesné tabule; samolepky (papiernický tovar); knihárske stroje a prístroje (kancelárske potreby); komiksy; kopírovací papier (papiernický tovar); puzdrá na šekové knižky; atramentové tyčinky; kamenné kalamáre (nádobky na atrament); hudobné blahoželania (pohľadnice); obežníky; škrobové obalové materiály; parafínový papier; puzdrá na pasy; kaligrafické štetce; písacie nástroje; papier do skriň (parfúmovaný alebo neparfúmovaný); prístroje na tlačenie na kreditné karty, nie elektrické; laminovačky na dokumenty (kancelárske potreby); papier xuan (na čínsku kaligrafiu a čínske maľby); zotierače tabúl; tabule na zapíchanie oznamov; ukazovadlá, nie elektrické; ozdobné papierové mašle; formy na modelovacie hliny (pomôcky pre výtvarníkov); sponky na bankovky; nákupné karty (nie na hranie); papierové alebo plastové absorpčné háčky alebo fólie na balenie potravín; papierové alebo plastové háčky alebo fólie regulujúce vlhkosť na balenie potravín; korekčné pásy (kancelárske pomôcky); maliarske palety; značkovacie perá (papiernický tovar); letáky; obálky na dokumenty (papiernický tovar); držiaky stránok otvorenej knihy; polymérová modelovacia hmota; pečiatky na znehodnocovanie známk; papierové alebo lepenkové baliace materiály (výplňové, tlmiace); papierové alebo lepenkové vypchávkové materiály; bankovky; značkovací kriedový sprej; tlačené poukážky; ryžový papier.

18 - Horolezecké palice; alpinistické palice; zvieracie kože; surové kože; krúžky na dáždnyky; kostry jazdeckých sediel; kožené vódzky; úpony na upevnenie sediel; rebrá dáždnykov a snečníkov; zlatokopecské blany; črevá na údeniny; peňaženky; uzdy (konský postroj); kožené súčasti vojenského výstroja; obaly na hudobné nástroje; palice na dáždnyky; vychádzkové palice; vychádzkové palice so sedadlom; zubadlá (postroje pre zvieratá); kostry dáždnykov a snečníkov; poľovnícke tašky (torby); školské tašky (aktovky); puzdrá na navštvienky; kožené lepenky; kožené škatule na klobúky; konské chomúty; prikrývky

na kone; kozinka; náhubky; cestovné kufre; obojky pre zvieratá; kožené šnúry; vypracované kože; remienky (časť konského postroja); kožené remene (sedlárske výrobky); remienky na korčule; kožené remienky; kožené krupóny; koža (surovina alebo polotovary); kožené nite; kožené ozdoby na nábytok; imitácie kože; dáždnyky; tašky na nosenie detí; gumené časti strmeňov; strmeňové remene; tašky na náradie (prázdne); biče; chlebníky; obaly na dáždnyky; kožené puzdrá na pružiny; nákolenníky pre kone; oblečenie pre zvieratá; postroje pre zvieratá; klapky na oči (konský postroj); pobočnice (konský postroj); plecniaky; ohlávky; rukoväte vychádzkových palíc; korbáče (biče); kožené podbradníky; moleskin (imitácia kože); kabelkové rámy; slnečníky; kožušiny; kožušiny (kože zvierat); rúčky na dáždnyky; náprsné tašky; tašky na kolieskach; nákupné tašky; opraty; diplomatické kufriky; horolezecké plecniaky; turistické plecniaky; plážové tašky; kabelky; cestovné tašky; kožené vrecia a puzdrá na balenie; kožené vrecká a tašky na balenie; kožené popruhy; jazdecké sedlá; sedlárske výrobky; aktovky (kožená galantéria); kožené cestovné tašky (kožená galantéria); kufre; rúčky na kufre; kožené ventily, chlopne; koža jatočných zvierat; kožené alebo kožou potiahnuté škatule; spoločenské kabelky; kožené alebo kožou potiahnuté puzdrá; lodné kufre; kufrik na toaletné potreby (prázdny); jelenica (nie na čistenie); kožené náramenné pásky; poľahy na konské sedlá; vulkanfibrové škatule; torby; cestovné obaly na odevy; uzdy (postroje pre zvieratá); puzdrá na kľúče; sieťové nákupné tašky; kufriky; kožené obloženia nábytku; podložky pod jazdecké sedlá; športové tašky; strmene; kovanie na konské postroje; podkovy na konské kopytá; šatky na nosenie dojčiat; vaky na nosenie dojčiat; tašky; obaly na kreditné karty (náprsné tašky); puzdrá na vizitky; randsels (japonské školské tašky); menovky na batožinu; koberčeky pod jazdecké sedlá.

20 - Včelie úle; zobrazovacie tabule; plastové ozdoby na potraviny; jantár; vypchaté zvieratá; lôžka pre domáce zvieratá; búdky pre zvieratá chované v domácnosti; zvieracie pazúry, klepetá; krúžky na záclony; striebrené sklo (zrkadlové); príborníky; skrinky na lieky; nekovové káblové alebo rúrkové spojky; drevené sudy na odkalovanie vína; veľrybia kosť (surovina alebo polotovary); bambus; lavičky (nábytok); rybárske koše; ohrádky pre dojčatá; kolísky; police na knihy; drevené cievky na nite, šijacie hodváby a priadze; drevené kostry postelí; drevené pásy; korkové fľaškové zátky; korkové zátky; prepravky na fľaše; rámy na vyšívanie; obruby, rámy na kefy; servírovacie stoly a pulty; zvieracie rohy; písacie stoly; kancelársky nábytok; krajčírsky stojany; včelárske plásty; drevené rámy do úľov; nábytok; nekovové kohútiky na sudy; kartotékové skrinky (nábytok); priehradkové skrine; náhradky korytnačiny; kozubové zásteny (nábytok); rakvy; nekovové obloženia, ozdoby na rakvy; jelenie parohy; stoličky; sedadlá; chaise longue (typ čalúneného kresla); hlavové opierky (časť nábytku); stojany na klobúky; nakladacie palety (nekovové); ložná miera, obrýsnica pre železničné vozne (nie kovové); závesy, pánty (nekovové); vysta-

vovacie stojany; psie búdy; vešiaky na odevy; police do registračných skriň (nábytok); kreslá; figuríny; nádrže na tekuté palivá (nekovové); komody, zásuvkové kontajnery, bielizníky; pulty; nekovové kontajnery; nekovové prepravné kontajnery; stoly; koral; nekovové podnosy; rohy (surovina alebo polotovary); nekovové rukoväte nožov; korozy (olejová palma); lôžkoviny okrem posteľnej bielizne; podušky; matrace; nekovové háčiky na vešiaky; nekovové kade; servírovacie stoličky; rysovacie stoly; dávkovače utierok (nekovové, upevnené); divány; dužiny sudov; stolárske umelecké výrobky; korytnačina; lastúry ustríc; tyče k rastlinám alebo stromom; drevené alebo plastové rebriky; mobilné nekovové schody na nástup alebo výstup cestujúcich; školský nábytok; stoly pod písacie stroje; drevené alebo plastové pútače; nekovové matice; sépiolit; snímateľné kryty na drezy; plastové nádoby (obaly); slučky na záclony a závesy (nie textilné); posteľ; nekovové navijaky na navíjanie hadíc, nie mechanické; nekovové cievky na navíjanie hadíc, nie mechanické; tyče na upevnenie schodiškových kobercov; pracovné stoly, hoblice; police (samostatne stojaci nábytok); vtáčie klietky, búdky; vejare; nekovové rúčky na kosy; nekovové vrchnáky na nádoby; nekovové obloženie alebo ozdoby na nábytok; stojany na kvety (nábytok); podstavce na kvety; jasle (kírmidlá); stojany na pušky; nekovové sudy; nekovové podstavce pod sudy; roletové valce; nekovové skrinky na mäso; nekovové vybavenie okien; nekovové posteľové vybavenie; nekovové dverové vybavenie; mäsiarsky klát; vlnkové žrde; latkové prepravky; obaly na odevy; nekovové poznávacie značky; nekovové registračné značky; slonovina (surovina alebo polotovary); kovový nábytok; ratan; novínové stojany; stojany na časopisy; interiérové lamelové žalúzie alebo rolety; skrinky s umývadlom (nábytok); nemocničné posteľ; nekovové posteľové kolieska; závery (nekovové); stojany na knihy; rúčky a rukoväte na náradie (nekovové); prútené koše; stojany na vešanie kabátov; nekovové prepravné palety; nekovové manipulačné palety; nekovové schody; drevené časti nábytku; nekovové kolieska na nábytok; včelie plásty; bytové zariadenie (dekoračné predmety); pracovné stoly; perleť (surovina alebo polotovary); nekovové identifikačné štítky; domové čísla (nie kovové, nie svietiace); vtáky (preparované, vypchaté); vankúše; nafukovacie vankúše (nie na lekárske účely); slamníky; spletaná slama (okrem rohožíek); spletaná slama; slamené obruby; pekárske košíky; stojany na dáždnyky; paravány, zásteny (nábytok); nekovové háčiky na odevy; dekoračné koráľkové závesy; nekovové stanové kolíky; stolové dosky; dvierka na nábytok; kofajničky na záclony a závesy; nábytkové police; plastové lišty na nábytok; nádrže (nie kovové, nie murované); záclonové tyče; záclonové háčiky; záclonové šnúry; trstina (materiál na tkanie); rohovina (zvieracie kopytá); písacie stoly; zámky na vozidlá (nie kovové); kovové sedadlá; sofy; pohovky; rámy postelí; nekovové stavidlá (nie časti strojov); sochy z dreva, vosku, sadry alebo plastov; kovové stoly; toaletné stoličky; profily na obrazové rámy; police; záklopky; zrkadlá; rozkladacie ležadlá; podhlavníky; trojnožky (náby-

tok); panely na vešanie kľúčov; stojany na tanier; prútený alebo košíkársky tovar; vitríny (nábytok); nafukovacie podušky (nie na lekárske účely); nafukovacie matrace (nie na lekárske účely); ambroidové tyčky; ambroidové platničky; umelecké diela z dreva, vosku, sadry alebo plastov; nádoby na miešanie malty (nie kovové); nekovové debny; nekovové truhlice; nekovové rúčky na metly; zámočnicke stoly (nie kovové); nekovové súdky; obruče na sudy (nie kovové); podstavce, kostry, stojany na počítače; nekovové sudové zátky; tesniace uzávery okrem kovových; nekovové skrútky; nity okrem kovových; nekovové kolíky; nekovové skrútky; nekovové korunkové uzávery na fľašky; nekovové fľaškové uzávery; identifikačné náramky (nie kovové); pojazdné servírovacie stolíky; busty z dreva, vosku, sadry alebo plastov; nekovové káblové príchytky alebo svorky; rámy na obrazy; uhlové podpery na obrazové rámy; drevené alebo plastové debny; masážne stoly; hydrostatické lôžka (nie na lekárske účely); výpustné ventily z plastov; nekovové stenové kolíky; mušle (dekorácia); spacie vaky na stanovanie; taburetky; plastové klapky alebo ventily vodovodné; drevené obaly na fľaše; drevené, voskové, sadrové alebo plastové figuríny; zámky okrem kovových a elektrických; kadernícke kreslá; nekovové tyče; nekovové koše; nekovové poštové schránky okrem murovaných; nekovové kotevné bóje; poťahy alebo obaly na šatstvo (na uskladnenie); vývesné štíty z dreva alebo plastov; vozíky (nábytok); bambusové záclony; skrinky na hračky; detské vysoké stoličky; detské chodúľky; reklamné nafukovacie predmety; plastové karty na otváranie dverí (nekódované, nie magnetické); sklenené tabule na zrkadlá; plastové kladky na rolety; stojan na pílenie; preliezačky pre mačky; palice na nosenie bremien (váhy); stolíky pod počítače; pohrebné urny; dekoratívne zvonkohry; rolety z tkaného dreva (nábytkové vybavenie); opierky na knihy; podušky pre domáce zvieratá; okenné interiérové rolety (nábytkové vybavenie); nekovové kľučky na dvere; príručné toaletné zrkadielka; podložky do ohrádok pre dojčatá; stojany na uteráky (nábytok); nekovové držadlá, kľučky; nástenné prebaľovacie pulty; prebaľovacie podložky; nekovové zástrčky na dvere; papierové tienidlá; interiérové okenné clony z textilných materiálov; dverové zvonce (nekovové, neelektrické); samostatne stojace deliace priečky (nábytok); nekovové závitové uzávery na fľaše; nekovové dverové klopadlá; stojany (lavičky) na okružné píly (nábytok); nafukovací nábytok; nekovové schodíky; nekovové vaňové držadlá; nekovové spojovacie objímky na potrubia; vitríny na vystavovanie šperkov; spacie podložky; nekovové krúžky na kľúče; nekovové dávkovače vreciek na psie výkaly, upevnené; dverové zarážky, nie kovové, nie gumené; okenné zarážky, nie kovové, nie gumené; nekovové zámkové zástrčky na okná; nekovové prvky na zatváranie okien; nekovové prvky na zatváranie dverí; nekovové skrinky na náradie (prázdne); nekovové debny na náradie (prázdne); police (nábytok).

24 - Nažehľovacie textilie; textilie neprepúšťajúce plyn na aerostaty (balóny); textilie imitujúce kožušiny; čalúnnické textilie; kúpeľňové textilie (okrem oblečenia); koruhvy; biliardové súkno;

tkaniny; sieťovina; bukram (stužené knihárske alebo krajčírské plátno); brokáty; textilné materiály; textilie; kanava (riedka tkanina) na tapisérie alebo na vyšívanie; riedko tkané konopné plátno; konopné tkaniny; konopné plátno; textilné klobúkové podšívky; textilné podšívky do topánok; textilie na obuv; stolové behúne; ševioty (vlnené tkaniny); voskované plátno; zamat; plst'; bavlnené textilie; posteľné pokrývky; prešvané posteľné pokrývky; obliečky na matrace; sypkovina (angín); papierové posteľné pokrývky; obrusy (okrem papierových); cestovné deky; krep (textilie); krepón (jemná hodvábná tkanina); damask (tkaniny); textilie na bielizeň; textilné podšívky; plachty; prikrývky; zástavy (okrem papierových); zástavovina; drožet (tkanina s pretkávaným vzorom); páperové prikrývky, periny; elastické textilie; textilné slučky na vešanie záclon a závesov; utierky na riad; textilie na vyšívanie s predkresleným vzorom; flanel (textilie); flanel pre zdravotníctvo; flauš (textilie); gázovina, riedke plátno na výrobu syra; barchet (textilie); textilné vrecká na umývanie; gáza (textilie); pogumované plátno, nie pre papierníctvo; zrebné rúcho (textília); ochranné poťahy na nábytok; hodvábné tkaniny na tlačové vzory; potlačený kartún; džerzej (pletieniny); jutové textilie; vlnené textilie; ľanové textilie; posteľná bielizeň; plátno so šikmou väzbou; stolová bielizeň (nie papierová); bytové textil; textilné uteráky; marabut (textilie); povlaky na matrace (posteľná bielizeň); plastové pokrývky na prikrytie nábytku; textilné obrúsky na stolovanie; moleskin (textilie); textilné vreckovky; ochranné siete proti komárom (moskytiéry); obliečky na vankúše; plastové materiály (náhradky textílii); závesy na dvere; ramia (textilie); umelý hodváb (textilie); textilné alebo plastové závesy; textilné uteráky na tvár; hodvábné textilie; tyl; čalúnnické espartové textilie; taft (textilie); pletieniny (textilie); záclonovina; zefir (textilie); bavlnené plátno; podložky pod poháre alebo tanier (prestieranie); podložky na stôl okrem papierových (anglické prestieranie); netkané textilie; lôžkoviny (bielizeň); vložky do spacích vakov; textilné odličovacie obrúsky; textilné etikety; textilné nástenné dekorácie; textilie zo sklenených vlákien pre textilný priemysel; textilné filtračné materiály; textilie do tlačiarň na textil; žienilkové textilie; ozdobné obliečky na vankúše; prestieranie na stolovanie (okrem papierového); posteľné pokrývky a prikrývky; obliečky na vankúše; textilie pre odevný priemysel; obloženia nábytku textilnými látkami; poťahy na poklapy záchodov; textilné alebo plastové sprchové závesy; textilné podložky na prebaľovanie; deky pre zvieratá chované v domácnosti.

25 - Protišmykové pomôcky na obuv; oblečenie pre motoristov; obuv; sandále na kúpanie; obuv na kúpanie; pančuchy; pančuchy absorbujúce pot; spodné časti pančúch; baretky; pracovné plášte; boa (ozdoba z peria alebo kožušiny na ovinutie okolo krku); čiapky; pletieniny; vysoká obuv; nízke čizmy; špičky na obuv; potné vložky; ramienka na dámsku bielizeň; šnurovacie topánky; golliere (časti odevov); pletené šály; krátke kabátiky; pánske spodky; priliehavé čiapky; živôtky, korzety (spodná bielizeň); spodná bielizeň; kapucne (časti odevov); klobúkové kostry; šilty; opas-

ky (časti odevov); pletené šatky; župany; svetre; pulóvre; rúcha, ornáty; ponožky; pánske podväzky; podväzky; podväzky na pančuchy; sáry čižiem; vložky do topánok; košeľe; náprsenky; košeľe s krátkym rukávom; odevy; oblečenie; klobúky; pokrývky hlavy; kovové časti na obuv; kožušiny (oblečenie); snímateľné goliere; pančuškové nohavice; kombinézy na vodné lyžovanie; kombinézy (oblečenie); spodná bielizeň pohlcujúca pot; korzety; kostýmy, obleky; konfekcia (odevy); detské nohavičky (bielizeň); chrániče uší proti chladu (pokrývky hlavy); kravaty; zvršky topánok; gamaše; jazdecké krátke nohavice; nohavice; cyklistické oblečenie; vrchné ošatenie; rukavice; hotové podšívky (časti odevov); šatky, šály; šerpy; pleteniny (oblečenie); košeľové sedlá; plátenná obuv; kožušínové štóly; futbalová obuv (kopačky); cylindre (klobúky); gabardénové plášte; korzety (spodná bielizeň); šnurovačky; galoše; vesty; pružné pásky na gamaše; závoje, čepce (časti rehoľných odevov); gymnastické cvičky; kabáty; nepremokavé odevy; legíny; pleteniny (oblečenie); sukne; oblečenie pre bábätká; livreje; športové tričká, dresy; manžety (časti odevov); zástery; rukávniky; manipuly (časti kňazského rúcha); palčiaky; mitry (pokrývky hlavy); papuče; peleríny; kožušínové kabáty; plážové oblečenie; plážová obuv; vrecká na odevy; pyžamá; šaty; dreváky; sandále; pánske spodky; podprsenky; zvrchníky; kabátičky; podpätky na obuv; tógy; lemy na podrážky obuvi (rámy); uniformy; bundy; saká; papierové odevy; závoje; kúpacie čiapky; plavky (pánske); plavky; kúpacie plášte; podbradníky, nie papierové; podošvy na obuv; topánky; podpätky; topánky na šport; nánožníky, nie elektricky vyhrievané; štuple na kopačky; športová obuv; čelenky (oblečenie); parky (teplé krátke kabáty s kapuchou); spodničky; lyžiarska obuv; kombiné (spodná bielizeň); body (spodná bielizeň); šatky na krk; telocvičné úbory; odevy z imitácií kože; kožené odevy; mantily; maškarné kostýmy; sári; tričká; turbany; šály uviazané pod krkom; sprchovacie čiapky; vesty pre rybárov; opasky na doklady a peniaze (časti odevov); vreckovky do saka; papierové klobúky (oblečenie); masky na spanie; nohavicové sukne; pončá; sarongy (veľké šatky na odievanie); lyžiarske rukavice; legínsy; šatové sukne; šilty (pokrývky hlavy); dámske nohavičky; športové tielka; „valenky“ (ruské plstené čižmy); alby (liturgické rúcha); členkové topánky; ponožky pohlcujúce pot.

35 - Pomoc pri riadení obchodnej činnosti; poskytovanie obchodných alebo podnikateľských informácií; lepenie plagátov; kancelárie zaoberajúce sa dovozom a vývozom; komerčné informačné kancelárie; analýzy nákladov; rozširovanie reklamných oznamov; fotokopírovacie služby; sprostredkovateľne práce; prenájom kancelárskych strojov a zariadení; účtovníctvo; vedenie účtovných kníh; zostavovanie výpisov z účtov; obchodné alebo podnikové audity (revízia účtov); poradenstvo pri organizovaní a riadení obchodnej činnosti; personálne poradenstvo; poradenstvo pri riadení podnikov; písanie na stroji; predvádzanie tovaru; rozširovanie reklamných materiálov zákaznikom (letáky, prospekty, tlačoviny, vzorky); pomoc pri riadení obchodných alebo priemyselných podnikov; rozmnožovanie dokumentov; ak-

tualizovanie reklamných materiálov; rozširovanie vzoriek tovarov; odborné posudky efektívnosti podnikov; dražby; prieskum trhu; obchodné odhady; obchodný alebo podnikateľský prieskum; prenájom reklamných materiálov; poradenstvo pri organizovaní obchodnej činnosti; vydávanie reklamných textov; reklama; rozhlasová reklama; obchodný alebo podnikateľský výskum; vzťahy s verejnosťou (public relations); stenografické služby; televízna reklama; prepisovanie správ (kancelárske práce); aranžovanie výkladov; reklamné agentúry; poradenské služby pri riadení obchodnej činnosti; predvádzanie (služby modeliek) na reklamné účely a podporu predaja; marketingový prieskum; správa počítačových súborov; odborné obchodné alebo podnikateľské poradenstvo; hospodárske (ekonomické) predpovede; organizovanie obchodných alebo reklamných výstav; obchodné alebo podnikateľské informácie; prieskum verejnej mienky; príprava miedz a výplatných listín; nábor zamestnancov; služby poskytované pri premiestňovaní podnikov; prenájom reklamných plôch; podpora predaja (pre tretie osoby); sekretárske služby; vypracovanie daňových priznaní; odkazovacie telefónne služby (pre neprítomných predplatiteľov); spracovanie textov; služby predplácania novin a časopisov (pre tretie osoby); zásielkové reklamné služby; administratívna správa hotelov; odborné obchodné riadenie umeleckých činností; zbieranie údajov do počítačových databáz; zoraďovanie údajov v počítačových databázach; organizovanie obchodných alebo reklamných veľtrhov; prenájom fotokopírovacích strojov; online reklama na počítačovej komunikačnej sieti; zásobovacie služby pre tretie osoby (nákup tovarov a služieb pre iné podniky); vyhľadávanie informácií v počítačových súborech (pre tretie osoby); prenájom reklamného času v komunikačných médiách; prehľad tlače (výstrižkové služby); prenájom predajných automatov; výber zamestnancov pomocou psychologických testov; služby porovnávania cien; prezentácia výrobkov v komunikačných médiách pre maloobchod; obchodné informácie a rady spotrebiteľom; predplatné telekomunikačných služieb (pre tretie osoby); administratívne spracovanie obchodných objednávok; obchodná správa licencií výrobkov a služieb (pre tretie osoby); subdodávateľské služby (obchodné služby); fakturácie; písanie reklamných textov; zostavovanie štatistík; grafická úprava tlačovín na reklamné účely; vyhľadávanie sponzorov; organizovanie módnych prehliadok na podporu predaja; tvorba reklamných filmov; obchodný manažment pre športovcov; marketing; telemarketingové služby; maloobchodné alebo veľkoobchodné služby s farmaceutickými, zverolekářskými a zdravotníckymi prípravkami a s lekářskými potrebami; prenájom predajných stánkov; poskytovanie obchodných alebo podnikateľských kontaktných informácií; optimalizácia internetových vyhľadávačov na podporu predaja; optimalizácia obchodovania na webových stránkach; platené reklamné služby typu „klikni sem“; obchodné sprostredkovateľské služby; obchodný manažment pre poskytovateľov služieb na voľnej nohe; vyjednávanie a uzatváranie obchodných transakcií pre tretie osoby; aktualizácia a údržba údajov v počítačových databá-

zach; riadenie obchodnej činnosti v stavebníctve; poskytovanie obchodných informácií prostredníctvom webových stránok; online poskytovanie obchodného priestoru pre nákupcov a predajcov tovarov a služieb; navrhovanie reklamných materiálov; externé administratívne riadenie podnikov; podávanie daňových priznaní; podnikové riadenie refundovaných programov (pre tretie osoby); prenájom billboardov; písanie životopisov (pre tretie osoby); indexovanie webových stránok na obchodné alebo reklamné účely; správa programov pre pravidelných cestujúcich v leteckej doprave; plánovanie stretnutí (kancelárske práce); pripomínanie stretnutí (kancelárske práce); správa spotrebiteľských vernostných programov; písanie textov scenárov na reklamné účely.

41 - Akadémie (vzdelávanie); zábavné parky; zábava; drezúra zvierat; prenájom kinematografických prístrojov; služby estrádných umelcov; filmové štúdiá; cirkusové predstavenia; organizovanie vedomostných alebo zábavných súťaží; korešpondenčné vzdelávacie kurzy; telesná výchova; prenájom dekorácií na predstavenia; poskytovanie zariadení na oddych a rekreáciu; rozhlasová zábava; vydávanie textov (okrem reklamných); vyučovanie; vzdelávanie; školenia; požičiavanie zvukových nahrávok; požičiavanie kinematografických filmov; produkcia filmov (nie reklamných); gymnastický výcvik; požičovne kníh (knížnice); vydávanie kníh; požičiavanie rozhlasových a televíznych prijímačov; tvorba rozhlasových a televíznych programov; varetné predstavenia; služby orchestrov; divadelné predstavenia; tvorba divadelných alebo iných predstavení; televízna zábava; prenájom divadelných kulis; zoologické záhrady (služby); poskytovanie športovísk; pózovanie modelov výtvarným umelcom; služby pojazdných knižníc; služby kasín (hazardné hry); výchovnozábavné klubové služby; organizovanie a vedenie kolokvií; organizovanie a vedenie konferencií; organizovanie a vedenie kongresov; diskotéky (služby); informácie o výchove a vzdelávaní; skúšanie, preskúšavanie (pedagogická činnosť); informácie o možnostiach zábavy; organizovanie kultúrnych alebo vzdelávacích výstav; hazardné hry (herne); poskytovanie golfových ihrísk; fitness kluby (zdravotné a kondičné cvičenia); služby poskytované prázdninovými tábormi (zábava); organizovanie živých vystúpení; premietanie kinematografických filmov; detské škôlky (vzdelávanie); organizovanie športových súťaží; plánovanie a organizovanie večierkov; praktický výcvik (ukážky); služby múzeí (prehliadky, výstavy); nahrávacie štúdiá (služby); informácie o možnostiach rekreácie; požičiavanie potápačského výstroja; požičiavanie športového výstroja (okrem dopravných prostriedkov); prenájom štadiónov; prenájom videorekordérov; požičiavanie videopások; organizovanie a vedenie seminárov; tábory na športové sústreďenia; organizovanie a vedenie sympózií; meranie času na športových podujatiach; internátne školy; organizovanie a vedenie tvorivých dielní (výučba); organizovanie súťaží krásy; rezervácie vstupeniek na zábavné predstavenia; postsynchronizácia, dabing; náboženská výchova; organizovanie lotérií; organizovanie plesov; organizovanie predstavení (manažérske služby); herne s hracími automatmi

(služby); požičiavanie audioprístrojov; prenájom osvetľovacích prístrojov do divadelných sál a televíznych štúdií; prenájom tenisových kurtov; požičiavanie videokamier; písanie textov scenárov nie na reklamné účely; strihanie videopások; online vydávanie elektronických kníh a časopisov; elektronická edičná činnosť v malom (DTP služby); titulkovanie; on line poskytovanie počítačových hier (z počítačových sietí); karaoke služby; hudobné skladateľské služby; nočné kluby (zábava); online poskytovanie elektronických publikácií (bez možnosti kopírovania); fotografické reportáže; fotografovanie; poradenstvo pri voľbe povolania (v oblasti výchovy a vzdelávania); reportérske služby; prekladateľské služby; tlmočenie posunkovej reči; nahrávanie videopások; fotografovanie na mikrofilm; služby agentúr ponúkajúcich vstupenky na zábavné podujatia; písanie textov; organizovanie a vedenie koncertov; kaligrafické služby; formátovanie textov (nie na reklamné účely); organizovanie módných prehliadok na zábavné účely; koučovanie (školenie); prenájom športových plôch; služby diskžokejov; tlmočnicke služby; služby osobných trénerov (fitness cvičenia); kurzy telesného cvičenia; odborné preškolenie; hudobná tvorba; požičiavanie hračiek; prenájom vybavenia herní; školské služby (vzdelávanie); online poskytovanie digitálnej hudby (bez možnosti kopírovania); online poskytovanie videozáznamov (bez možnosti kopírovania); individuálne vyučovanie; organizovanie a vedenie vzdelávacích fór s osobnou účasťou; skladanie piesní; písanie televíznych a filmových scenárov (tvorba); turistické prehliadky so sprievodcom.

(540)



(591) biela, zelená, čierna, sivá

(731) Jurovatý Jozef, Mgr., L. Svobodu 27, 909 01 Skalica, SK;

(210) 2090-2016

(220) 22.9.2016

10(511) 35

(511) 35 - Poradenstvo v oblasti účtovania daní; odborné obchodné alebo podnikateľské poradenstvo; obchodný manažment; poradenstvo pri riadení podnikov; poradenstvo pri organizovaní a riadení obchodnej činnosti.

(540)



**CORLONEZ
ADVISORY**

- (591) hndedá (#d7ba6d HEX), čierna (#2b2c2c HEX)
(731) Corlonez a.s., L. Podjavorinskej 5, 915 01 Nové Mesto nad Váhom, SK;

(210) 2114-2016

(220) 29.9.2016

10(511) 35

- (511) 35 - On line poskytovanie obchodného priestoru pre nákupcov a predajcov tovarov a služieb; maloobchodné a veľkoobchodné služby s bicyklami a s časťami a súčasťami bicyklov prostredníctvom internetu.

(540)



- (731) NAF, s.r.o., Kaplna 333, 900 84 Kaplna, SK;

(210) 2118-2016

(220) 30.9.2016

10(511) 7, 17, 24

- (511) 7 - Upchávkvy (časti strojov).
17 - Priemyselné tesnenia; gumové krúžky pre tesnenia; gumové podložky pre tesnenia; gumové vložky pre tesnenia; tesniace materiály.
24 - Netkané textilie; netkané textilné materiály.

(540) **PENseal**

- (731) PEN-TECH s.r.o., Krivá 23, 040 01 Košice, SK;

(210) 2119-2016

(220) 30.9.2016

10(511) 35, 36

- (511) 35 - Pomoc pri riadení obchodnej činnosti; poskytovanie obchodných alebo podnikateľských informácií; účtovníctvo; vedenie účtovných kníh; obchodné alebo podnikové audity (revízia účtov); poradenstvo pri organizovaní a riadení obchodnej činnosti; poradenstvo pri riadení podnikov; odborné obchodné alebo podnikateľské poradenstvo; príprava miezd a výplatných listín; vypracovávanie daňových priznaní; podávanie daňových priznaní.
36 - Daňové odhady (služby).

(540)



TAX ADVISORY

- (591) pantone bordová 1807, čierna
(731) Bednár Miroslav, Ing., Turčianska 1139/8, 821 09 Bratislava, SK;
(740) VRBA & PARTNERS s.r.o., Bratislava, SK;

(210) 2120-2016

(220) 30.9.2016

10(511) 25

- (511) 25 - Odevy, obuv a pokrývky hlavy; konfekcia (odevy); sukne; korzety; kostýmy; oblečenie, odevy; opasky (časti odevov).

(540)

Meridienn

- (731) Pankovčinová Ľubica, Dargovských hrdinov 1830/6, 066 01 Humenné, SK;
(740) Lodová Amrichová Zuzana, JUDr. Ing., Humenné, SK;

(210) 2126-2016

(220) 28.9.2016

10(511) 9, 11, 12, 35, 36, 41, 42, 45

- (511) 9 - Elektrické cievky; urýchľovače častíc; odrazové sklíčka na oblečenie na zabránenie dopravným nehodám; osobné ochranné prostriedky proti nehodám; ochranné odevy proti úrazom, proti rádioaktívnej kontaminácii a protipožiarne ochranné odevy; elektrické batérie do automobilov; akumulátorové nádoby; skrine akumulátorov; husťomery elektrolytu batérií; hydrometre, vodometry; platne akumulátorov; výstražné píšťalky; zvukové signálne zariadenia; akustické vedenia; gramofónové platne; hovorové rúry (lodné); aktinometre; sčítavacie stroje; aerometre; zväčšovacie prístroje (fotografia); elektrodynamické prístroje na diaľkové ovládanie železničných výhybiek; magnety; elektromagnetické cievky; prístroje na rozbor vzduchu; alarmy; liehomery; alidády; prístroje na rozbor potravín; elektrické zariadenia na diaľkové zapalovanie; batérie do svietidiel; výškomery; ochranné azbestové rukavice; ochranné azbestové odevy (proti ohňu); ampérmetre; zosilňovače; zosilňovacie elektrónky; anemometre, vetromery; kalibračné krúžky; hasiace prístroje; anódy; anódové batérie; antény; okuliare proti oslepeniu svetlom; clony proti oslepeniu svetlom; odrušovače (elektrotechnika); transformátory (elektrotechnika); apertometre (optika); stroje na počítanie a triedenie peniaze; skriňové rozvádzače (elektrotechnika); geodetické nástroje; vymeriavacie reťaze (geodetické nástroje); astrofotografické objektívy; elektrónky so žeravou katódou;

audiovizuálne vyučovacie prístroje; hudobné mincové automaty; mincové mechanizmy; žetónové mechanizmy; meradlá; komparátory; požiarne hlásiče; automatické hlásiče nízkeho tlaku v automobilových pneumatikách; špeciálne ochranné letecké kombinézy; elektrické signalizačné zvončeky; prúty pre prúťkárov, virgule; záchranné člny; váhy; meteorologické balóny; demagnetizačné zariadenia na magnetické pásky; magnetofóny; magnetické pásky; barometre; stroje na váženie; mostové váhy; požiarne palice; nabijacie agregáty elektrických batérií; betatróny (urýchľovače elektrónov); lístkové automaty; reproduktorové skrinky; slnečné clony (optika); koncovky (elektrotechnika); tlakomery na ventily; galvanometre; tlačidlá zvončekov; odbočnice, odbočné krabice (elektrotechnika); gramofónové prenosky; vodováhy; kancelárske stroje na dierne štítky; plášte elektrických káblov; rámčeky na diapozitívy; kruhové logaritmické pravítka; logaritmické pravítka; počítacie stroje; posuvné meradlá; rozmerové mierky, šablóny; planografické prístroje; kinematografické kamery; kapilárne rúrky; nosiče zvukových nahrávok; ochranné prilby; dýchacie masky (nie na umelé dýchanie); zväračské kukly; retiazky na okuliare; prístroje na reguláciu tepla; tmavé komory (fotografia); prístroje na reguláciu vykurovacích pecí; elektricky vyhrievané ponožky; stojany alebo regály na sušenie fotografií; zariadenia na strihanie kinematografických záznamov; integrované tlačené obvody; blikavé svetlá (svetelné signály); signalizačné (návestné) zvonce; kazety na mikroskopové sklíčka; elektrické kolektory; elektrické zariadenia na diaľkové ovládanie priemyselných operácií; rozvodné skrine, spínacie skrine (elektrotechnika); komutátory; námorné kompas; okuláre; tkáčske lupy; krokometry; počítadlá; metronómy; elektrické kondenzátory; elektrické vodiče; elektroinštalčné rúrky; spínače; konektory (elektrotechnika); spojovacie skrinky (elektrotechnika); telefónne ústredne; elektrické kontakty; zariadenia na kontrolu frankovania; elektrické regulačné prístroje; elektrické monitorovacie prístroje; tachometre dopravných prostriedkov; elektrické meniče; fotokopírovacie stroje (fotografické, elektrostatické alebo termické); šnúrky na okuliare; krivule, retorty; laboratórne stojany; korekčné šošovky (optika); objektívy (optika); kozmografické nástroje; potápačské kombinézy; komutačné elektrické prístroje; vypínače; obmedzovače (elektrotechnika); elektrické zásuvky; prúdové usmerňovače; redukcie (elektrotechnika); krajčírské metre; laboratórne misky; prístroje na meranie hrúbky kože; cyklotróny; detektory falošných mincí; spúšte uzávierok (fotografia); hustomery; kreslené filmy; laboratórne podnosy; detektory kovov na priemyselné alebo vojenské použitie; sonary (ultrazvukové lokátory); detektory; uzávierky (fotografia); akustické membrány; prístroje na rámovanie diapozitívov; fotoaparáty; diapozitívy (fotografia); premietacie prístroje na diapozitívy; diaľkomery; diktafóny; difrakčné zariadenia (mikroskopia); reproduktory, amplitóny; elektrické ističe; gramofóny; mikroskopy; zariadenia na zaznamenávanie vzdialenosti; telemetre, optické diaľkomery; rozvodné panely (elektrina); rozvodné pulty (elektrina); kružidlá; mierky; meracie prístroje; dyna-

metre; ukazovatele hladiny vody; záchranné a požiarne rebríky; fotoblesky; telefónne slúchadlá; fluorescenčné obrazovky; premietacie plochy, plátna; tvárové štíty (ochranné pracovné prostriedky); zobrazovacie dosky (fotografia); odkvapkávacie misky na fotografické použitie; indikátory strát elektrickej energie; elektrické meracie zariadenia; elektrické káble; rozvodové systémy elektrického vedenia; riadiace panely (elektrotechnika); galvanické články; spojky elektrického vedenia; elektrické spojky; elektrické svorky; elektrické relé; elektrolyzéry; vysielacie elektronických signálov; telekomunikačné vysielacie prístroje na čistenie gramofónových platní; pásky na záznam zvuku; tachografy vozidiel; cievky (fotografia); mechanické značky; epidioskopy; skúmavky; váhy; termostaty; ergometre; nástroje a stroje na skúšanie materiálov; ovoskopy; meradlá; ukazovatele hladiny benzínu; zachytávače iskier; špeciálne puzdrá na fotografické prístroje a nástroje; skúšobné prístroje (nie na lekárske použitie); refraktometre; expozimetre; faktúrovacie stroje; laboratórne fermentačné prístroje; bezpečnostné zariadenia pre železničnú dopravu; elektrické drôty; magnetické drôty; závažia olovníc; olovnice; ochranné siete proti nehodám; záchranné siete; záchranné plachty; strihačky filmov; filtre na dýchacie masky; fotografické filtre; nabíjačky batérií; vysokofrekvenčné prístroje; frekventometry; poistky; rádiá; kryštálové detektory; galvanické články; ochranné rukavice; potápačské rukavice; ochranné rukavice proti rtg. lúčom na priemyselné použitie; prístroje na rozbor plynov; plynomery (meracie prístroje); geodetické prístroje a nástroje; výtyčky, nivelačné laty (geodetické nástroje); prístroje na sušenie fotografií (sušičky); prístroje na leštenie fotografií (leštičky); pravítka (meracie nástroje); sklené odmerky; rastre na výrobu štočkov; mriežky elektrických akumulátorov; protipožiarne ochranné odevy; ohňovzdorné ochranné odevy; audiovizuálne prijímače; heliografické prístroje; hologramy; vlhkomery; značkovacie vlákna na elektrické drôty; identifikačné puzdrá na elektrické drôty; záchranné prístroje a zariadenia; dýzy požiarne čerpadlá; sklonometry; svahomery; taxametre; indikátory množstva; vákumetre; rýchlomery, tachometre; indukory (elektrotechnika); kotvy (indukty) (elektrotechnika); zariadenia na spracovanie údajov; zrkadlá na kontrolovanie práce; prístroje na vnútornú komunikáciu; nosiče tmavých platní (fotografia); inventory (elektrotechnika); ionizačné prístroje (nie na ionizáciu vzduchu alebo vody); dverové priezory; značkovače (pomôcky na šitie); špeciálny laboratórny nábytok; laktodenzimetre, mliekomery; laktomery; lampy do tmavých komôr (fotografia); optické lampy; diaprojektory; laterna magika (prístroje); signalizačné návestné lampáše; lasery (nie na lekárske použitie); šošovky (optika); váhy na váženie listov; logy (prístroje na meranie plavebnej rýchlosti lodí); sondážne laná; zväčšovacie sklá (optika); svetelné tabule; neónové reklamy; okuliare; nástroje s okulármi; nivelačné prístroje; okulárové šošovky; výrobky očnej optiky; manometre (tlakomery); periskopy; ochranné masky; matematické pomôcky; mincové mechanizmy na tele-

vízne prijímače; megafóny; počítačové pamäte; tesárske pravítka; ortuťové libely; rychlomery (fotografia); presné meracie prístroje; nástroje na meranie; meteorologické prístroje; metre (meracie nástroje); mikrometrické skrutky do optických prístrojov; mikrofóny; mikrotómy; automatické časové spínače (nie hodinárske); zrkadlá (optika); dýchacie prístroje na plávanie pod vodou; plavebné prístroje a nástroje; námorné signalizačné zariadenia; navigačné nástroje; rámy na okuliare; elektrické batérie (články); elektrické akumulátory; vodováhy, libely; nivelačné nástroje; optické hranoly; pozorovacie nástroje; optické sklo; počítače; nahraté počítačové programy; oscilografy; zariadenia na prelievanie kyslíka; ozonizátory; mikrometre; svetelné alebo mechanické signalizačné panely; prepäťové poistky; bleskozvody; parkovacie hodiny; astronomické prístroje a nástroje; prístroje na meranie hrúbky pokožky; acidimetre; prístroje a nástroje na váženie; salinometre (prístroje na meranie obsahu solí vo vode, pôde); fotografické misky; statívy na fotoaparáty; fotografické hl'adáčky; fotometre; fototelegrafické prístroje; fyzikálne prístroje a nástroje; automatické ovládacie zariadenia vozidiel; cvikre; pipety; automatické ovládacie zariadenia vozidiel; planimetre; tampóny do uší pre potápačov; zvončeky (poplašné zariadenia); závažia; polarimetre; rádiotelefonne zariadenia; rádiotelegrafické zariadenia; merače tlaku (tlakomery); ukazovatele tlaku; premietacie prístroje; protikorózne katódové prístroje; chrániče zubov; pyrometre; radary; autorádiá; rádiologické zariadenia na priemyselné použitie; uhlomery (meracie nástroje); prístroje a zariadenia na produkciu röntgenových lúčov (nie na lekárske použitie); röntgenové žiariče (nie na lekárske použitie); ochranné zariadenia proti röntgenovým lúčom (nie na lekárske použitie); telefónne prístroje; refraktory; röntgenové prístroje (nie na lekárske použitie); spektroskopy; elektrické odpory; teplomery (nie na lekárske použitie); respirátory na filtráciu vzduchu; dýchacie prístroje (nie na umelé dýchanie); reostaty; minciere (váhy); svetelné alebo mechanické návěstidlá; sacharimetre (cukromery); sondy na vedecké použitie; satelity na vedecké použitie; membrány do vedeckých prístrojov; vyučovacie prístroje; indukčné cievky; svorky (elektrotechnika); elektrické zámky; sextanty; signalizačné píšťalky; výstražné trojuholníky do vozidiel; elektrodynamické zariadenia na diaľkové ovládanie návěstidiel; simulátory vedenia a riadenia dopravných prostriedkov; sirény; zariadenia na prenos zvuku; zvukové nahrávacie zariadenia; zvukové prehrávacie zariadenia, prehrávače; sondážne zariadenia a stroje; sondážne plomby; sonometre; spektrografy; sférometre; stereoskopy; stereoskopické zariadenia; gramofónové ihly; sulfítmetre; ďalekopisy; tachometre; závitníkové kalibre; telegrafy (prístroje); televízne prijímače; telegrafné drôty; diaľkové ovládače; stožiare bezdrôtových antén; čítacie zariadenia (pre účinkujúcich); telefónne mikrofóny; diaľkové prerušovače; ďalekohľady; teleskopy; indikátory teploty; prístroje na zaznamenávanie času; teodolity; termostaty do vozidiel; digitálne počítadlá (totalizátory); otáčkomery; regulátory otáčok gramofónov; vysieláče (telekomunikácie);

presné váhy; stolárske pomôcky na rysovanie; elektrónky (rádiotechnika); urinometre; variometre; verniére (pomocné posuvné meradlá); videopásky; viskozimetre; elektrické zariadenia proti krádežiam; regulátory napätia do vozidiel; hlasovacie zariadenia; voltmetre; zariadenia na výmenu gramofónových ihliel; destilačné laboratórne prístroje; poistkový drôt z kovových zliatin; antikatódy; píšťalky na psov; zameriavacie ďalekohľady na strelné zbrane; zabezpečovacie zariadenia proti odcudzeniu; nástroje na určovanie azimutu; svetelné bóje, majáky; držiaky elektrických objímok; exponované filmy; svetelné alebo mechanické dopravné značky; záchranné bóje; signalizačné bóje; bzučiaky; buzoly; hmlové signály (nie výbušné); registračné pokladnice; rádiologické obrazovky na priemyselné použitie; magnetické identifikačné karty; fotovoltické články; denzitometre; magnetické disky; pružné disky; pásky na čistenie nahrávacích hláv; videorekordéry; počítačové klávesnice; integrované obvody; polovodiče; čipy (mikroprocesorové doštičky); katódy; záchranné vesty; záchranné pásky; chemické prístroje a nástroje; exponované kinematografické filmy; materiály na elektrické vedenie (drôty, káble); kontaktné šošovky; puzdrá na kontaktné šošovky; inkubátory na kultúry baktérií; solárne články; izolovaný medený drôt; elektrické výbojky (nie osvetľovacie); fotografické clony; destilačné prístroje na vedecké použitie; dozimetrické prístroje; dozimetre; elektrické dverové zvončeky; puzdrá na okuliare; laboratórne pece, piecky; optické vlákna; telefónne drôty; exponované röntgenové film; filtre UV lúčov (fotografovanie); ozvučnice ampliónov; trojnožky na fotoaparáty; čítačky čiarových kódov; nepriestrelné vesty; značkovacie bóje; doštičky na integrované obvody; laboratórne chromatografické prístroje; chronografy (prístroje na zaznamenávanie časových údajov); audiovizuálne kompaktné disky; optické kompaktné disky; počítačové operačné programy (nahraté); periférne zariadenia počítačov; počítačový softvér (nahraté počítačové programy); optické kondenzory; akustické spriahadlá; spojovacie prvky (vybavenie zariadení na spracovanie údajov); dekompresné komory; potápačské masky; elektronické perá (vizuálne zobrazovacie zariadenia); kódované magnetické karty; faxy; požiarické člny; počítačové rozhrania; počítačové meniče diskov; nákolenníky pre robotníkov; elektrické regulátory svetla; magnetické nosiče údajov; magnetické kodéry; magnetické páskové jednotky (informatika); mikroprocesory; modemy; monitory (počítačový hardvér); monitorovacie počítačové programy; myši (periférne zariadenia počítačov); optické čítacie zariadenia; optické nosiče údajov; optické disky; počítačové tlačiarne; procesory (centrálne procesorové jednotky); čítacie zariadenia (zariadenia na spracovanie údajov); bezpečnostné pásy (nie na sedadlá vozidiel, nie športový výstroj); skenery (zariadenia na spracovanie údajov); detektory dymu; tranzistory (elektronika); röntgenové snímky (nie na lekárske použitie); spojovacie objímky na elektrické káble; guľôčkové počítadlá; elektronické diare; telefónne záznamníky; videokamery; kazetové prehrávače; prehrávače kompaktných diskov; diagnostické prístroje (nie na le-

kárske použitie); diskové mechaniky počítačov; elektricky ovládané koľajnice na upevnenie bodových svetiel, svetlometov; elektronické vreckové slovníky; elektronické zabezpečovacie prívesky na tovary; ohňovzdorné obaly; žiarovky do zábleskových prístrojov; karty s integrovanými obvody (pamäťové alebo mikroprocesorové); odmerné lyžice; notebooky (prenosné počítače); elektronické informačné tabule; vreckové kalkulačky; ochranná obuv proti úrazom, proti ožiareniu a proti ohňu; rozstrekovacie požiarnické zariadenia; motorové štartovacie káble; slnečné okuliare; dochádzkové hodiny; videokazety; kazety na videohry; video displeje; videotelefony; okuliare na športovanie; nosové štipce pre plavcov a potápačov; ochranné prilby na športovanie; elektronické publikácie (sťahovateľné); počítačové programy (sťahovateľné); navigačné prístroje vozidiel (palubné počítače); dekoratívne mag-nety; bezdrôtové telefóny; podložky pod myš; prenosné osobné stereoprehrávače; opierky zápästia na prácu s počítačom; koaxiálne káble; káble s optickými vláknami; kryty na elektrické zásuvky; prístroje na výskum morského dna; elektrifikované ohrady; počítačové hry (softvér); slúchadlá; predradníky na osvetľovacie prístroje; rádiové pejdžre; satelitné navigačné prístroje; selenoidné ventily (elektromagnetické prepínače); ochranné zariadenia proti prepätiu; prenosné krátkovlnné vysielajúce; indikátory smeru vetra (veterné rukávy); elektronické svetelné ukazovadlá (vyučovacie pomôcky); figuríny na resuscitáciu (učebná pomôcka); figuríny na resuscitáciu (učebná pomôcka); regulátory osvetlenia scény; kuchynské časovače (presýpacie hodiny); čipy s kódom DNA; DVD prehrávače; bankomaty; dopravné signalizačné zariadenia (semafory); handsfree (slúchadlá so zabudovaným mikrofónom na telefonovanie bez držania telefónu); azbestové požiarnické ochranné zásteny; jazdecké prilby; špeciálne laboratórne odevy; identifikačné magnetické náramky; transpondéry (telekomunikačné družice na prenos rádiových signálov); sťahovateľné zvonenia do mobilných telefónov; sťahovateľné hudobné súbory; sťahovateľné obrazové súbory; figuríny na nárazové skúšky; laboratórne odstredivky; dosky plošných spojov; USB kľúče; zariadenia globálneho polohového systému (GPS); prenosné multimediálne prehrávače; šnúrky na mobilné telefóny; elektroluminiscenčné diódy (LED diódy); triódy; transformátory na zvýšenie napätia; prenosné počítače; požiarnické hadice; tašky na notebooky; obaly na notebooky; digitálne fotorámiky; Petriho misky; Pitotove trubice; stroboskopy; dopravné kužele; nalepovacie teploмеры (nie na lekárske použitie); počítačové softvérové aplikácie (sťahovateľné); čítačky elektronických kníh; smartfony; náplne do tlačiarň a kopírovacích strojov (prázdne); audiovizuálne prístroje na monitorovanie bábätiek; videopriístroje na monitorovanie bábätiek; clony proti bočnému svetlu na objektívy fotoaparátov; tablety (prenosné počítače); kódované karty na odomykanie dverí; 3D okuliare; pamäťové karty zariadení na videohry; nepriestrelné odevy; akcelero-metre; elektrické adaptéry; záchranné kabínky pre prípad prírodných katastrof; počítačový hardvér; solárne panely na výrobu elektrickej energie;

mobilné telefóny; delostrelecké teleskopické zameriavače; digitálne tabule; zariadenia na sledovanie fyzickej aktivity nosené na tele; nabíjačky na elektronické cigarety; inteligentné náramky (meracie prístroje); kryty na smartfony; puzdrá na smartfony; tyče na fotografie „selfie“; kalorimetre; prietokomery; reflexné vesty; elektronické obojky na výcvik zvierat; ovládače k počítačom (džojstíky), nie na počítačové hry; inteligentné okuliare; inteligentné hodinky; zariadenia na hasenie požiarov; ochranné fólie na obrazovky počítačov; chrániče zubov na športovanie; chrániče hlavy na športovanie.

11 - Automatické zavlažovacie zariadenia; výhrevné akumulátory; acetylénové horáky; acetylénové generátory; acetylénové svetlomety; dymníky; osvetľovacie zariadenia vzdušných dopravných prostriedkov; teplovzdušné rúry; zariadenia na osvieženie vzduchu; prístroje na chladenie vzduchu; filtre do klimatizácií; medziprehrievacie vzduchu; ohrievacie vzduchu; klimatizačné zariadenia; zariadenia na filtrovanie vzduchu; teplovzdušné zariadenia; prístroje na teplovzdušný kúpeľ; kresadlové zapaľovače na zapaľovanie plynu; zapaľovače na zapaľovanie plynu; zapaľovače; žiarovky; elektrické žiarovky; oblúkové lampy; elektrické lampy; konštrukcie pecí; chladiarne; svetlá na dopravné prostriedky; elektrické tlakové hrnce; zariadenia do automobilov proti oslneniu (súčasťi svetidiel); automobilové reflektory; chladiace prvky do pecí; vane; vane na sedacie kúpele; prenosné kabíny na parné kúpele; inštalovaný materiál na vane; ohrievacie vody (boj-lery); kúpeľňové armatúry; lampy; lampáše; objímky na svietidlá; žeraviace kahany; lampové horáky; svietidlá na bicykle; bidety; boj-lery (nie časťi strojov); pece; hydranty; radiátorové uzávery; elektrické vreckové baterky; ohrievacie vody; rúry na pečenie; dýzy; zariadenie na otáčanie ražňom; ražne; laboratórne horáky; vyžarovacie komíny (ropný priemysel); horáky; baktericídne horáky; kotly na pranie; prenosné záchody; ventilátory (klimatizácia); zariadenia na praženie kávy; vykurovacie telesá; kohútiky a kohúty na potrubia; regenerátory tepla; šamotové obloženia pecí; žiarovky do smeroviek na vozidlá; uhlík do oblúkových lomp; vykurovacie zariadenia, vyhrievacie zariadenia; nakladače do pecí; preplachovacie kontajnery; zariadenia na teplovodné kúrenie; výhrevné kotly; kotlové rúry do vykurovacích zariadení; klimatizačné zariadenia do vozidiel; vykurovacie telesá na kúrenie tuhými, tekutými alebo plynými palivami; vykurovacie telesá do automobilov; elektrické vykurovacie telesá; radiátory ústredného kúrenia; zvlhčovače vzduchu na radiátory ústredného kúrenia; vyhrievacie telesá; vyhrievacie železá do žehličiek; elektrické aj neelektrické ohrievacie na nohy, nánožníky; elektricky vyhrievané nánožníky; ohrievacie tani-erov; ponorné ohrievacie; cylindre; lampové cylindre; komínové rúry, dymovody; komínové dúchadlá, ventilátory; sušiče na vlasy; vodovodné zariadenia; sušičky (prístroje); klimatizačné prístroje; ohrievacie lepidla, gleja; destilačné kolóny; šetriče paliva; potrubia (časťi sanitarnej inštalácie); vodovody; toalety (WC); mraziace zariadenia, mrazi-ničky; elektrické kuchynské potreby na prípravu jedál; sporáky; varné prístroje a zariadenia; svetlá

na motocykle; elektrické osvetľovacie výbojky; rozmrazovacie zariadenia na vozidlá; dávkovače dezinfekčných prípravkov na toalety; zariadenia na dezinfikovanie; odsol'ovacie zariadenia; zariadenia na sušenie; difuzéry svetla; zariadenia na chladenie nápojov; destilačné prístroje; sprchy; objímky na elektrické svetlá; zariadenia na úpravu vody; zariadenia na filtrovanie vody; zariadenia na chladenie vody; fontány; tlakové zásobníky vody; sterilizátory vody; výmenníky tepla; osvetľovacie prístroje a zariadenia; lustre; čistiace zariadenia na odpadovú vodu; stropné svetlá; elektrické radiátory; prístroje na čistenie plynu; ohrievače; zariadenia na sušenie krmiva; odparovače; kachle; vlákna do elektrických lúčov; filtre na pitnú vodu; fľaše; prenosné vyhne; pece a piecky okrem laboratórných; tvarované obloženia pecí; rošty do pecí; rošty do pecí; kozuby; pecové popolníky; chladiace zariadenia a stroje; chladiace komory; chladiace nádoby; lampy na kučeravenie vlasov; pražiče na ovocie; práčky plynu (skrubre) (časti plynových zariadení); plynové horáky; plynové bojler; plynové lampy; parné kotly (nie časti strojov); lampy na čistenie vzduchu od baktérií (germicídne); stroje a zariadenia na výrobu ľadu; chladiace boxy; lampové banky; stolné variče; hriankovače; grily (prístroje na pečenie); spaľovacie pece; ionizátory na úpravu vzduchu a vody; ozdobné fontány; laboratórne lampy; zariadenia na chladenie mlieka; pastéry (zariadenia na pasterizáciu); olejové lampy; UV-lampy nie na lekárske použitie; bezpečnostné lampy; svetelné reflektory; reťaze farebných žiaroviek; umývadlá; chladiace zariadenia na kvapaliny; žiarivky; horečnaté vlákna na svietenie; stroje na praženie sladu; banské lampy; zariadenia na spracovanie jadrových palív a jadrových spomaľovačov; regulačné ventily na reguláciu hladiny v nádržiach; elektrické svetlá na vianočné stromčeky; svietiace domové čísla; kyslíkovo-vodíkové horáky; radiátory (na kúrenie); olejové horáky; reflektory na vozidlá; vyhrievacie platne (variče); baterky (svietidlá); polymerizačné zariadenia; kuchynské sporáky; vzduchové ventily na parné vykurovacie telesá; zariadenia a stroje na čistenie alebo úpravu vody; stroje a prístroje na čistenie vzduchu; destilačné veže; chladiace zariadenia a stroje; variče; teplovodné vykurovacie prístroje; reflektory vozidiel; chladiace prístroje a zariadenia; ochladzovacie prístroje a zariadenia; dymové klapky (vykurovanie); príslušenstvo na reguláciu vodných alebo plynových zariadení a na vodovodné alebo plynové potrubia; bezpečnostné zariadenia na vodné alebo plynové zariadenia a na vodovodné alebo plynové potrubia; kohútiky; vodovodné podložky, krúžky; pekáč, otočný rošt; sanitárne (toaletné) prístroje a zariadenia; prístroje a zariadenia na sušenie; sušiče na ruky do umyvární; špirály (časti destilačných, ohrievacích a ochladzovacích zariadení); ventilátory (časti vetracích zariadení); sterilizátory; zariadenia na chladenie tabaku; pražiacie stroje na tabak; osvetľovacie zariadenia na dopravné prostriedky; pražiacie stroje; automatické dopravníky na prepravu popola; zariadenia na výrobu pary; vetracie zariadenia; klimatizačné zariadenia do automobilov; toaletné (záchodové) misy; záchodové sedadlá; tienidlá na lampy; ob-

jímky na tienidlá; zmiešavacie batérie na vodovodné potrubia; regulačné a bezpečnostné zariadenia na plynové potrubia; regulačné a bezpečnostné zariadenia na prístroje na vodu; parné akumulátory; prístroje a zariadenia na zmäkčovanie vody; dymníky do laboratórií; sterilizátory vzduchu; destilačné prístroje; liehové horáky, kahany; benzínové horáky; zariadenia do vozidiel proti oslneniu (výstroj lúčov); ohrievače na rozmrazovanie skiel vozidiel; držiaky plynových horákov; zariadenia na zásobovanie vodou; jadrové reaktory; články do atómových reaktorov; elektrické nízkotlakové autoklávy; žiarovky do automobilových smeroviek; svetlá na automobily; elektrické ohrievače na detské fľaše; elektrické formy na pečenie obličiek; regulačné a bezpečnostné zariadenia na plynové prístroje; elektrické filtračné alebo extrakčné kávovary; elektrické kávovary; pouličné lampy; kotlové rúry vykurovacích kotlov; rošty na opekanie mäsa; fritézy elektrické; kozuby (domové); tepelné čerpadlá; solárne kolektory na ohrev vody a vykurovanie; solárne pece; solária (prístroje); splachovacie zariadenia, splachovače; prírodné zariadenia ku kúrenárskym a teplárenským kotlom; chladičky; prostriedky na odstraňovanie zápachu (nie na osobné použitie); zariadenia na prívod vody; prístroje na čistenie olejov; inhalačné prístroje nie na lekárske použitie; podstavce náspyníkov pecí; vreckové ohrievače; kúpeľové vane; chromatografické prístroje (na priemyselné použitie); vyhrievné žeraviace vlákna; plynové kondenzátory (nie časti strojov); elektrické ohrievacie podušky nie na lekárske použitie; saunovacie zariadenia; sprchovacie kabíny; drezy; tvárové naparovacie prístroje (sauna); pisoáre; ohrievacie fľaše; elektrické kanvice; elektrické kanvice; posteľné ohrievače; elektrické vyhrievacie prikrývky nie na lekárske použitie; ohrievacie nádoby; prístroje na filtrovanie a čistenie vody v akváriách; ohrievače do akvárií; svietidlá do akvárií; elektricky vyhrievané koberce; zubárske vypaľovacie pece; elektrické prístroje na výrobu jogurtov; expanzné nádrže na ústredné vykurovanie; kuchynské odsávače; elektrické ventilátory (stolové); elektrické sušiče bielizne; mikrovlnné rúry; prístroje na chlôrovanie vody v bazénoch; termostatické ventily (časti ústredného kúrenia); prístroje na vytváranie vln; prístroje na dehydratáciu potravinového odpadu; potápačské svetlomety; difuzéry k zavlažovacím zariadeniam; sterilizačné jednorazové vrecká; čisté komory (sanitné inštalácie); lávové kamene na grilovanie; zavlažovacie stroje pre poľnohospodárstvo; mikrovlnné rúry na priemyselné použitie; zariadenia na pečenie chleba; mraziace vitríny; parné prístroje na žehlenie textílií; stroje na pečenie chleba; elektroluminiscenčné osvetľovacie prístroje (s LED diódami); prístroje na hydromasážne kúpele; vyhrievané výkladné skrine; multifunkčné hrnce; elektrické parné hrnce; elektrické prístroje na pečenie kukuričných platiek (torfíl); prístroje na sterilizáciu kníh.

12 - Zdvíhacie vozíky; železničné spriahadlá; spriahadlá pozemných vozidiel; visuté dopravníky; letecké dopravné prostriedky; teplovzdušné balónky; duše pneumatík; náradie na opravu duší pneumatík; vzduchové pumpy (výbava automobilov);

závesné tlmiče na dopravné prostriedky; tlmiace pružiny do dopravných prostriedkov; obojživelné lietadlá; protišmykové zariadenia na pneumatiky automobilov; protišmykové reťaze; opierky hlavy na sedadlá automobilov; kropiace vozidlá; ťažné zariadenia vozidiel; autobusy; autokary; lode, člny; nákladné autá, kamióny; automobilové kapoty; automobilové reťaze; automobilové podvozky; signalizačné zariadenia pri spätnom chode automobilov; lietadlá; kompy; nosiče batožiny na vozidlá; riaditeľné balóny; plášte na kolesá vozidiel; ventily na automobilové pneumatiky; okolesníky železničných kolies; torzné tyče vozidiel; lodné kostry, plavidiel; lodné háky; lodné kormidlá; vysúvacie mechanizmy (spojky) na lode; naklonené roviny na spúšťanie člnov; lodné skrutky na člny; veslá; vyklápače (časti nákladných automobilov); kolesá na banské vozíky; bicyklové stojany (súčasť bicyklov); smerovky na bicykle; stojany na bicykle (súčasť bicyklov); podvozky železničných vozňov; člnové výložníky; blatníky; dvojkolesové vozíky na vrecia; kabíny lanovej dráhy; kesóny (dopravné prostriedky); kolesá automobilov; kapoty na automobilové motory; kapoty na vozidlá; automobilové obývacie privesy (karavany); vlečné vozidlá, ťahače; kľukové skrine (časti pozemných vozidiel, okrem motorov); bezpečnostné pásy na sedadlá automobilov; náboje kolies automobilov; bicyklové reťaze; invalidné vozíky; nákladné člny; pracovné člny; manipulačné vozíky; vozíky na hadice; lejacie vozíky; golfové vozíky (automobily); podvozky vozidiel; kormidlá; vozne lanovej dráhy; železničný vozový park; lodné komíny; pásy na pásové vozidlá; traktory; vagóny; nárazníky vozidiel; nárazníky (tlmiče nárazov na koľajové vozidlá); hydraulické obvody do vozidiel; riadidlá na bicykle; lôžka do dopravných prostriedkov; lodné rebrá; plášte na bicyklové kolesá; ozubené kolesá, súkolesia na bicykle; bicyklové brzdy; bicyklové blatníky; ráfiky bicyklových kolies; bicyklové kľuky; bicyklové motory; náboje bicyklových kolies; bicyklové pedále; pumpy na bicyklové pneumatiky; špice na bicyklové kolesá; kolesá na bicykle; sedadlá na bicykle; motocyklové stojany (súčasť motocyklov); bicyklové zvončeky; súkolesia pozemných vozidiel; plávajúce rýpadlá; dreziny; elektrické motory do pozemných vozidiel; elektromobily; spojky pozemných vozidiel; bezpečnostné sedadlá pre deti do automobilov; padáky; pneumatikové plášte; závažia na vyváženie kolies vozidiel; kozmické dopravné prostriedky; lodné stožiare, sťažne; nápravy vozidiel; čapy náprav; stierače; chrániče odevov na bicykle; odkladacie batožinové siete na dopravné prostriedky; ozubené kolesá a ozubené prevody do pozemných vozidiel; nákladné dodávkové autá; brzdy vozidiel; obruče hláv kolies; chladiarenské vozidlá; chladiarenské vagóny; motory do pozemných vozidiel; kormidlové veslá; poťahy na sedadlá automobilov; okienka (kruhové otvory); hydroplány; hydroplány (klzáky); spacie vozne; lokomotívy; hnacie motory do pozemných vozidiel; železničné vozne; stúpadlá na vozidlá; prevodovky do pozemných vozidiel; reaktívne (propulzné) mechanizmy do pozemných vozidiel; vojenské dopravné prostriedky; reaktívne motory do pozemných vozidiel; motocykle;

volnobežky do pozemných vozidiel; vodné dopravné prostriedky; vodné dopravné prostriedky; lode; lodné skrutky na lode; omnibusy; kanoistické pádla; čelné sklá vozidiel; hroty na pneumatiky; pásy na protektorovanie pneumatík; pneumatiky; pontóny; dvere na dopravné prostriedky; nosiče lyží na autá; trojkolky na rozvoz tovaru; detské kombinované kočíky; kryty na detské kombinované kočíky; striešky na detské kombinované kočíky; lodné skrutky; špice automobilových kolies; napínače na špice kolies; lyžiarske vleky; pružiny závesov do automobilov; reštauračné vozne; spätné zrkadlá; ráfy kolies automobilov; sedadlá na motocykle; bočné privesné vozíky; sedadlá automobilov; športové autá; kolíky rohatky; sedačkové lanovky; vidlicové držiaky vesiel; vyklápacie vozíky; vzducholode, balóny; podvozky automobilov; sane (dopravné prostriedky); električky; prístroje a zariadenia lanovej dráhy; pozemné lanovky; visuté lanovky; trojkolky; turbíny do pozemných vozidiel; dopravné prostriedky na pohyb po zemi, vode, vo vzduchu a po koľajniciach; priľnavé gumené záplaty na opravu duší; čalúnenie automobilov; mopedy; okenné tabule na okná automobilov; osobné automobily; automobily; zabezpečovacie zariadenia proti odcudzeniu vozidiel; vyklápacie zariadenia (časti nákladných vozňov a vagónov); jachty; letecké prístroje, stroje a zariadenia; zariadenia proti oslneniu do automobilov; automobilové pneumatiky; automobilové karosérie; nárazníky automobilov; tlmiče automobilov; zabezpečovacie poplašné zariadenia proti odcudzeniu vozidiel; klaksony automobilov; betónové domiešavače; bicyklové duše; brzdové obloženia do dopravných prostriedkov; brzdové čeluste na vozidlá; prevodovky do pozemných vozidiel; fúriky; dvojkolesové vozíky; železničné jedálne vozne; bicyklové rámy; karosérie dopravných prostriedkov; katapultovacie kreslá (do lietadiel); autopotáhy; hnacie reťaze do pozemných vozidiel; prevodové remene do pozemných vozidiel; meniče točivých momentov v pozemných vozidlách; smerovky na dopravné prostriedky; komíny lokomotív; volanty vozidiel; poťahy na sedadlá bicyklov na motocyklov; sanitky; galusky na bicykle; reduktory (redukčné ozubené súkolesia do pozemných vozidiel); brzdové dielce do vozidiel; vznášadlá; uzávery palivových nádrží vozidiel; spojovacie tyče na pozemné vozidlá (nie časti motorov); sklápacie zadné steny nákladných vozidiel (časti pozemných vozidiel); bezpečnostné pásy na sedadlá automobilov; tienidlá proti slnku do automobilov; prevodové hriadele do pozemných vozidiel; nafukovacie vankúše (ochranné prostriedky pre vodičov pri nehodách); koše na bicykle (nosiče batožiny); karavany (obytné privesy); kolieska na vozíky; upratovacie vozíky; ochranné zariadenia na lode; sánky; tašky na bicykle (nosiče batožiny); nákupné vozíky; snehové skútre (snehové vozidlá); vozidlá na diaľkové ovládanie (nie hračky); kolobežky; lodné stožiare; poťahy na volanty vozidiel; spojery na vozidlá; stierače na svetlomety; brzdové platničky na automobily; kryty na rezervné kolesá; výklopné vozíky; zapalovače cigariet do automobilov; automobilové brzdové kotúče; tašky na bicykle; zvončeky na bicykle;

obmené vozidlá; uchytenia motorov do pozemných vozidiel; vojenské dróny; kanoe; civilné dróny; bočné spätné zrkadlá na vozidlá; sieťky proti hmyzu na detské kombinované kočíky; radiace páky vozidiel; automatické automobily (bez vodiča); skútre; skútre pre invalidov; popolníky do automobilov; motocyklové reťaze; motocyklové rámy; riadičlá na motocykle; motocyklové motory; tašky na motocykle (nosiče batožiny); plné pneumatiky na kolesá dopravných prostriedkov; detské hlboké kočíky.

35 - Pomoc pri riadení obchodnej činnosti; poskytovanie obchodných alebo podnikateľských informácií; lepenie plagátov; kancelárie zaoberajúce sa dovozom a vývozom; komerčné informačné kancelárie; analýzy nákladov; rozširovanie reklamných oznamov; fotokopírovacie služby; sprostredkovateľne práce; prenájom kancelárskych strojov a zariadení; účtovníctvo; vedenie účtovných kníh; zostavovanie výpisov z účtov; obchodné alebo podnikové audity (revízia účtov); poradenstvo pri organizovaní a riadení obchodnej činnosti; personálne poradenstvo; poradenstvo pri riadení podnikov; písanie na stroji; predvádzanie tovaru; rozširovanie reklamných materiálov zákazníkom (letáky, prospekty, tlačoviny, vzorky); pomoc pri riadení obchodných alebo priemyselných podnikov; rozmnožovanie dokumentov; aktualizovanie reklamných materiálov; rozširovanie vzoriek tovarov; odborné posudky efektívnosti podnikov; dražby; prieskum trhu; obchodné odhady; obchodný alebo podnikateľský prieskum; prenájom reklamných materiálov; poradenstvo pri organizovaní obchodnej činnosti; vydávanie reklamných textov; reklama; rozhlasová reklama; obchodný alebo podnikateľský výskum; vzťahy s verejnosťou (public relations); stenografické služby; televízna reklama; prepisovanie správ (kancelárske práce); aranžovanie výkladov; reklamné agentúry; poradenské služby pri riadení obchodnej činnosti; predvádzanie (služby modeliek) na reklamné účely a podporu predaja; marketingový prieskum; správa počítačových súborov; odborné obchodné alebo podnikateľské poradenstvo; hospodárske (ekonomické) predpovede; organizovanie obchodných alebo reklamných výstav; obchodné alebo podnikateľské informácie; prieskum verejnej mienky; príprava miezd a výplatných listín; nábor zamestnancov; služby poskytované pri premiestňovaní podnikov; prenájom reklamných plôch; podpora predaja (pre tretie osoby); sekretárske služby; vypracovávanie daňových priznaní; odkazovacie telefónne služby (pre neprítomných predplatiteľov); spracovanie textov; služby predplácania novín a časopisov (pre tretie osoby); zásielkové reklamné služby; administratívna správa hotelov; odborné obchodné riadenie umeleckých činností; zbieranie údajov do počítačových databáz; zoraďovanie údajov v počítačových databázach; organizovanie obchodných alebo reklamných veľtrhov; prenájom fotokopírovacích strojov; online reklama na počítačovej komunikačnej sieti; zásobovacie služby pre tretie osoby (nákup tovarov a služieb pre iné podniky); vyhľadávanie informácií v počítačových súboroch (pre tretie osoby); prenájom reklamného času v komunikačných médiách; prehľad tlaču (výstrižkové služby); prenájom predajných automatov; výber za-

mestnancov pomocou psychologických testov; služby porovnávania cien; prezentácia výrobkov v komunikačných médiách pre maloobchod; obchodné informácie a rady spotrebiteľom; predplatné telekomunikačných služieb (pre tretie osoby); administratívne spracovanie obchodných objednávok; obchodná správa licencií výrobkov a služieb (pre tretie osoby); subdodávateľské služby (obchodné služby); fakturácie; písanie reklamných textov; zostavovanie štatistík; grafická úprava tlačovín na reklamné účely; vyhľadávanie sponzorov; organizovanie módných prehliadok na podporu predaja; tvorba reklamných filmov; obchodný manažment pre športovcov; marketing; telemarketingové služby; maloobchodné alebo veľkoobchodné služby s farmaceutickými, zverolekáorskými a zdravotníckymi prípravkami a s lekáorskými potrebami; prenájom predajných stánkov; poskytovanie obchodných alebo podnikateľských kontaktných informácií; optimalizácia internetových vyhľadávačov na podporu predaja; optimalizácia obchodovania na webových stránkach; platené reklamné služby typu „klikni sem“; obchodné sprostredkovateľské služby; obchodný manažment pre poskytovateľov služieb na voľnej nohe; vyjednávanie a uzatváranie obchodných transakcií pre tretie osoby; aktualizácia a údržba údajov v počítačových databázach; riadenie obchodnej činnosti v stavebníctve; poskytovanie obchodných informácií prostredníctvom webových stránok; online poskytovanie obchodného priestoru pre nákupcov a predajcov tovarov a služieb; navrhovanie reklamných materiálov; externé administratívne riadenie podnikov; podávanie daňových priznaní; podnikové riadenie refundovaných programov (pre tretie osoby); prenájom billboardov; písanie životopisov (pre tretie osoby); indexovanie webových stránok na obchodné alebo reklamné účely; správa programov pre pravidelných cestujúcich v leteckej doprave; plánovanie stretnutí (kancelárske práce); pripomínanie stretnutí (kancelárske práce); správa spotrebiteľských vernostných programov; písanie textov scenárov na reklamné účely.

36 - Úrazové poistenie; platenie splátok; aktuárske služby (poistno-matematické); prenájom nehnuteľností; sprostredkovanie (maklérstvo); úverové agentúry; realitné kancelárie; sprostredkovanie nehnuteľností; kancelárie zaoberajúce sa inkasovaním pohľadávok; sprostredkovanie poistenia; colné deklarácie (finančné služby); poisťovníctvo; bankovníctvo; oceňovanie nehnuteľností; organizovanie dobročinných zbierok; zriaďovanie fondov; kapitálové investície; finančné záručné služby; zmenárenské služby; vydávanie cestovných šekov; klíring (bezhotovostné zúčtovávanie vzájomných pohľadávok a záväzkov); úschovné služby, úschova v bezpečnostných schránkach; organizovanie zbierok; pôžičky (finančné úvery); daňové odhady (služby); finančné odhady a oceňovanie (poisťovníctvo, bankovníctvo, nehnuteľnosti); faktoring; správcovstvo majetku (pre tretie osoby); financovanie (služby); finančné riadenie; záložne; správa nehnuteľností; správa nájomných domov; uzatváranie poistiek proti požiaru; prenájom bytov; prenájom poľnohospodárskych fariem; zdravotné poistenie; poistenie v námornej doprave; bankové hypotéky; služby

sporiteľní; finančný lízing; obchodovanie na burze s cennými papiermi; životné poistenie; ubytovacie kancelárie (prenájom bývania); finančné analýzy; oceňovanie starožitností; oceňovanie umeleckých diel; overovanie šekov; finančné poradenstvo; konzultačné služby v oblasti poisťovníctva; spracovanie platieb kreditnými kartami; spracovanie platieb debetnými kartami; elektronický prevod kapitálu; finančné informácie; informácie o poistení; oceňovanie šperkov; oceňovanie numizmatických zbierok; vyberanie nájomného; oceňovanie známkov; vydávanie cenných papierov; úschova cenností; kurzové záznamy na burze; vydávanie kreditných kariet; prenájom kancelárskych priestorov; služby v oblasti vyplácania dôchodkov; finančné sponzorstvo; bankové služby priamo k zákazníkom (homebanking); likvidácia podnikov (finančné služby); odhadovanie nákladov na opravu (finančné odhadovanie); obchodovanie na burze s uhlíkovými emisiami; finančné ohodnocovanie nezoťatého dreva; finančné ohodnocovanie vlny; záložné pôžičky; konzervatívne fondy (služby); sprostredkovanie na burze cenných papierov; poradenstvo v oblasti splácania dlhov; organizovanie financovania stavebných projektov; poskytovanie finančných informácií prostredníctvom webových stránok; finančné riadenie refundovaných platieb (pre tretie osoby); investovanie do fondov; sprostredkovanie obchodu s akciami a obligáciami; poskytovanie zliav vo vybraných zariadeniach prostredníctvom členskej karty; finančné záruky.

41 - Akadémie (vzdelávanie); zábavné parky; zábava; drezúra zvierat; prenájom kinematografických prístrojov; služby estrádnych umelcov; filmové štúdiá; cirkusové predstavenia; organizovanie vedomostných alebo zábavných súťaží; korešpondenčné vzdelávacie kurzy; telesná výchova; prenájom dekorácií na predstavenia; poskytovanie zariadení na oddych a rekreáciu; rozhlasová zábava; vydávanie textov (okrem reklamných); vyučovanie; vzdelávanie; školenia; požičiavanie zvukových nahrávok; požičiavanie kinematografických filmov; produkcia filmov (nie reklamných); gymnastický výcvik; požičovne kníh (kníhnice); vydávanie kníh; požičiavanie rozhlasových a televíznych prijímačov; tvorba rozhlasových a televíznych programov; varetné predstavenia; služby orchestrov; divadelné predstavenia; tvorba divadelných alebo iných predstavení; televízna zábava; prenájom divadelných kulís; zoológické záhrady (služby); poskytovanie športovísk; pózovanie modelov výtvarným umelcom; služby pojazdných knižníc; služby kasín (hazardné hry); výchovno-zábavné klubové služby; organizovanie a vedenie kolokvií; organizovanie a vedenie konferencií; organizovanie a vedenie kongresov; diskotéky (služby); informácie o výchove a vzdelávaní; skúšanie, preskúšavanie (pedagogická činnosť); informácie o možnostiach zábavy; organizovanie kultúrnych alebo vzdelávacích výstav; hazardné hry (herne); poskytovanie golfových ihrísk; fitness kluby (zdravotné a kondičné cvičenia); služby poskytované prázdninovými tábormi (zábava); organizovanie živých vystúpení; premietanie kinematografických filmov; detské škôlky (vzdelávanie); organizovanie športových súťaží; plánovanie a organizovanie

večierkov; praktický výcvik (ukážky); služby múzeí (prehliadky, výstavy); nahrávacie štúdiá (služby); informácie o možnostiach rekreácie; požičiavanie potápačského výstroja; požičiavanie športového výstroja (okrem dopravných prostriedkov); prenájom štadiónov; prenájom videorekordérov; požičiavanie videopások; organizovanie a vedenie seminárov; tábory na športové sústreďenia; organizovanie a vedenie sympózií; meranie času na športových podujatiach; internátne školy; organizovanie a vedenie tvorivých dielní (výučba); organizovanie súťaží krásy; rezervácie vstupeniek na zábavné predstavenia; postsynchronizácia, dabing; náboženská výchova; organizovanie lotérií; organizovanie plesov; organizovanie predstavení (manažérske služby); herne s hracími automatmi (služby); požičiavanie audio prístrojov; prenájom osvetľovacích prístrojov do divadelných sál a televíznych štúdií; prenájom tenisových kurtov; požičiavanie videokamier; písanie textov scenárov nie na reklamné účely; strihanie videopások; online vydávanie elektronických kníh a časopisov; elektronická edičná činnosť v malom (DTP služby); titulkovanie; online poskytovanie počítačových hier (z počítačových sietí); karaoke služby; hudobné skladateľské služby; nočné kluby (zábava); online poskytovanie elektronických publikácií (bez možnosti kopírovania); fotografické reportáže; fotografovanie; poradenstvo pri voľbe povolania (v oblasti výchovy a vzdelávania); reportérske služby; prekladateľské služby; tlmočenie posunkovej reči; nahrávanie videopások; fotografovanie na mikrofilm; služby agentúr ponúkajúcich vstupenky na zábavné podujatia; písanie textov; organizovanie a vedenie koncertov; kaligrafické služby; formátovanie textov (nie na reklamné účely); organizovanie módných prehliadok na zábavné účely; koučovanie (školenie); prenájom športových plôch; služby diskdžokejov; tlmočnické služby; služby osobných trénerov (fitness cvičenia); kurzy telesného cvičenia; odborné preškolovanie; hudobná tvorba; požičiavanie hračiek; prenájom vybavenia herní; školské služby (vzdelávanie); online poskytovanie digitálnej hudby (bez možnosti kopírovania); online poskytovanie videozáznamov (bez možnosti kopírovania); individuálne vyučovanie; organizovanie a vedenie vzdelávacích fór s osobnou účasťou; skladanie piesní; písanie televíznych a filmových scenárov (tvorba); turistické prehliadky so sprievodcom.

42 - Chemické analýzy; analýzy výťažnosti ropných polí; architektonické služby; bakteriologický výskum; chemické služby; chemický výskum; architektonické poradenstvo; vypracovanie stavebných výkresov; technický výskum; kontrola ropných vrto; výskum v oblasti kozmetiky; výzdoba interiérov; priemyselné dizajnérstvo; navrhovanie obalov, obalové dizajnérstvo; skúšky materiálov; štúdie technických projektov; geologický výskum; prieskum ropných polí; inžinierska činnosť; meteorologické informácie; geodézia (zememeračstvo); požičiavanie počítačov; počítačové programovanie; ropný prieskum; fyzikálny výskum; strojársky výskum; skúšanie textílií; geologický prieskum; geologický výskum; overovanie pravosti umeleckých diel; kalibrácia; tvorba softvéru; aktualizovanie počítačového soft-

véru; poradenstvo v oblasti návrhu a vývoja počítačového hardvéru; módne návrhárstvo; grafické dizajnérstvo; kontroly kvality; požičiavanie počítačového softvéru; výskum a vývoj nových výrobkov (pre zákazníkov); navrhovanie vzhľadu výrobkov (priemyselné dizajnérstvo); podmorský výskum; obnovovanie počítačových databáz; údržba počítačového softvéru; analýzy počítačových systémov; biologický výskum; urbanistické plánovanie; expertízy (inžinierske práce); návrh počítačových systémov; technická kontrola automobilov; zhotovovanie kópií počítačových programov; prevod údajov alebo dokumentov z fyzických médií na elektronické médiá; tvorba a udržiavanie webových stránok (pre tretie osoby); hosťovanie na počítačových stránkach (webových stránkach); inštalácia počítačového softvéru; vytváranie oblakov na vyvolanie zrážok; prevod (konverzia) počítačových programov alebo údajov (nie fyzický); poradenstvo v oblasti počítačových programov; prenájom webových serverov; ochrana počítačov proti počítačovým vírusom; poradenstvo v oblasti úspory energie; výskum v oblasti ochrany životného prostredia; poskytovanie internetových vyhľadávačov; digitalizácia dokumentov (skenovanie); grafologické analýzy; poskytovanie vedeckých informácií a poradenstva o kompenzácii uhlíkových emisií; určovanie kvality nezoťatého dreva; určovanie kvality vlny; diaľkové monitorovanie počítačových systémov; rozbor vody; vedecké laboratórne služby; energetické audity; poradenstvo pri tvorbe webových stránok; poskytovanie softvéru prostredníctvom internetu (SaaS); poradenstvo v oblasti informačných technológií; vedecký výskum; prenájom počítačových serverov (serverhosting); klinické skúšky; zálohovanie údajov mimo pracoviska; uchovávanie elektronických údajov; poskytovanie informácií o počítačových technológiách a programovaní prostredníctvom webových stránok; kartografické služby; poskytovanie počítačových technológií prostredníctvom internetu (cloud computing); externé poskytovanie služieb v oblasti informačných technológií; technologické poradenstvo; technologické poradenstvo; poradenstvo v oblasti počítačových technológií; poradenstvo v oblasti telekomunikačných technológií; predpovede počasia; poradenstvo v oblasti počítačovej bezpečnosti; technické písanie; navrhovanie interiérov.

45 - Osobní strážcovia; sprevádzanie do spoločnosti; detektívne kancelárie; zoznamovacie služby; nočné stráženie; otváranie bezpečnostných zámok; požičiavanie spoločenských odevov; krémácia; pátranie po nezvestných osobách; pohrebne služby; pohrebne obrady; požičiavanie odevov; strážne služby; svadobné agentúry; poradenstvo v oblasti bezpečnosti; zostavovanie horoskopov; hasenie požiarov; organizovanie náboženských obradov; adopčné agentúry; monitorovanie poplašných a bezpečnostných zariadení; opatrovanie detí doma; kontrola batožiny z bezpečnostných dôvodov; obývanie bytov a domov počas neprítomnosti majiteľov; opatrovanie zvierat (chovaných v domácnosti) doma; pátranie po minulosti osôb; straty a nálezy; mediálne služby; bezpečnostné prehliadky tovární; prenájom protipožiarnych alarmov; prenájom hasiacich prí-

strojov; arbitrážne služby; poradenstvo v oblasti práv duševného vlastníctva; spravovanie autorských práv; udeľovanie licencií na práva duševného vlastníctva; monitorovacie služby v oblasti práv na duševné vlastníctvo s cieľom poskytnúť právne poradenstvo; právny výskum; advokátske služby; udeľovanie licencií na počítačové programy (právne služby); registrácia doménových mien (právne služby); služby rozhodcovských súdov; prenájom trezorov; genealogický výskum; plánovanie a príprava svadobných obradov; online služby sociálnych sietí; vypúšťanie holubov pri rôznych príležitostiach; balzamovanie; vypracovávanie právnych dokumentov; pátranie po ukradnutom majetku; správa licencií (právne služby); astrologické poradenstvo; špiritistické poradenstvo; veštenie z kariet; individuálne módne poradenstvo; štylizovanie súkromných listov; vedenie pohrebných obradov.

(540)

ANEXT

Simplicity Competence Experience

(591) PANTONE 187C, PANTONE 424C

(731) ANEXT, a.s., Hurbanovo námestie 3, 811 06 Bratislava, SK;

(740) Slabejová Adriána, Ing. arch., Bratislava, SK;

(210) 2135-2016

(220) 29.9.2016

10(511) 35, 41, 44

(511) 35 - Reklama; on line reklama na počítačovej komunikačnej sieti; vydávanie reklamných textov; rozširovanie reklamných oznamov; aktualizovanie reklamných materiálov; prenájom reklamného času v komunikačných médiách; marketing; grafická úprava tlačovín na reklamné účely; maloobchodné a veľkoobchodné služby s kadidlovými tyčinkami, s čakrovými tyčinkami, s vonnými tyčinkami, s vydymovacími prípravkami (parfумы), s masážnymi gémi (nie na lekárske použitie), s balzamami (nie na lekárske použitie), s masážnymi olejmi, s esenciálnymi olejmi, s masážnymi rukavicami, s vtáčím perím, so pštrosími pierkami, so sarongami (veľké šatky na odievanie); maloobchodné a veľkoobchodné služby s kadidlovými tyčinkami, s čakrovými tyčinkami, s vonnými tyčinkami, s vydymovacími prípravkami (parfумы), s masážnymi gémi (nie na lekárske použitie), s balzamami (nie na lekárske použitie), s masážnymi olejmi, s esenciálnymi olejmi, s masážnymi rukavicami, s vtáčím perím, so pštrosími pierkami, so sarongami (veľké šatky na odievanie) prostredníctvom internetu; rozširovanie reklamných materiálov zákazníkom (letáky, prospekty, tlačoviny, vzorky); predvádzanie tovaru; spracovanie textov; vyhľadávanie informácií v počítačových súboroch (pre tretie osoby); obchodné informácie a rady spotrebiteľom; obchodný manažment pre poskytovateľov služieb na voľnej nohe; odborné obchodné alebo podnikateľské poradenstvo; poradenstvo pri organizovaní a riadení obchodnej činnosti; administratív-

ne spracovanie obchodných objednávok; plánovanie stretnutí (kancelárske práce); správa spotrebiteľských vernostných programov; zbieranie údajov do počítačových databáz; zoraďovanie údajov v počítačových databázach; aktualizácia a údržba údajov v počítačových databázach; poskytovanie obchodných informácií prostredníctvom webových stránok; podpora predaja (pre tretie osoby); prezentácia výrobkov v komunikačných médiách pre maloobchod; platené reklamné služby typu „klikni sem“; on line poskytovanie obchodného priestoru pre nákupcov a predajcov tovarov a služieb; organizovanie obchodných alebo reklamných výstav; organizovanie obchodných alebo reklamných veľtrhov; lepenie plagátov; prenájom reklamných plôch; prenájom reklamných materiálov; administratívna správa obchodných záležitostí franchisingových podnikov; služby poskytované franchisormi, najmä pomoc pri prevádzke alebo riadení priemyselných alebo obchodných podnikov; obchodné poradenstvo v oblasti franchisingu; obchodné poradenské služby v oblasti zakladania a prevádzky franchisingových podnikov; obchodné sprostredkovanie služieb uvedených v triedach 35, 41 a 44 tohto zoznamu; poskytovanie rád a informácií o uvedených službách prostredníctvom komunikačných médií, elektronickej pošty, SMS správ, počítačových sietí a internetu alebo verbálne.

41 - Organizovanie a vedenie vzdelávacích fór s osobnou účasťou; vzdelávanie; koučovanie (školenie); školenia; praktický výcvik (ukážky); individuálne vyučovanie; odborné preškolenie; kurzy telesného cvičenia; online poskytovanie videozáznamov (bez možnosti kopírovania); online poskytovanie elektronických publikácií (bez možnosti kopírovania); online vydávanie elektronických kníh a časopisov; elektronická edičná činnosť v malom (DTP služby); fitness kluby (zdravotné a kondičné cvičenia); výchovnozábavné klubové služby; služby osobných trénerov (fitness cvičenia); gymnastický výcvik; poskytovanie zariadení na oddych a rekreáciu; organizovanie predstavení (manažérske služby); organizovanie živých vystúpení; organizovanie vedomostných alebo zábavných súťaží; vyučovanie; organizovanie kultúrnych alebo vzdelávacích výstav; vydávanie kníh; organizovanie a vedenie seminárov; korešpondenčné vzdelávacie kurzy; vydávanie textov (okrem reklamných); formátovanie textov (nie na reklamné účely); požičiavanie videopások; požičiavanie kinematografických filmov; premietanie kinematografických filmov; produkcia filmov (nie reklamných); zábava; informácie o možnostiach zábavy; poskytovanie rád a informácií o uvedených službách prostredníctvom komunikačných médií, elektronickej pošty, SMS, počítačových sietí a internetu alebo verbálne.

44 - Masáže; terapeutické služby; aromaterapeutické služby; fyzioterapia; starostlivosť o hygienu a krásu ľudí; alternatívna medicína; zdravotné poradenstvo; psychologické služby; turecké kúpele; verejné kúpele (na hygienické účely); sauny (služby); salóny krásy; poskytovanie rád a informácií o uvedených službách prostredníctvom komunikačných médií, elektronickej pošty, SMS, počítačových sietí a internetu alebo verbálne.

(540)



(591) bordová, červená, žltá, oranžová, modrá, zelená, fialová

(731) Berkyová Juliana, Závodská cesta 60, 010 01 Žilina, SK;

(740) Porubčan Róbert, Ing., Ivanka pri Dunaji, SK;

(210) 2143-2016

(220) 5.10.2016

10(511) 14, 26

(511) 14 - Amulety (klenotnícke výrobky); náramky (klenotnícke výrobky); prívesky (klenotnícke výrobky); brošne (klenotnícke výrobky); náhrdelníky (klenotnícke výrobky); spony na kravaty; ozdoby (klenotnícke výrobky); ozdobné ihlice; polodrahokamy; drahé kamene; spinely (drahé kamene); štras (brúsené olovnaté sklo); prstene (klenotnícke výrobky); umelecké diela z drahých kovov; škatuľky, schránky z drahých kovov; klobúkové ozdoby z drahých kovov; náušnice; manžetové gombíky; ihlice (klenotnícke výrobky); ihlice na kravaty; odznaky z drahých kovov; prívesky na kľúče (bižutéria); klenoty, šperky z emailovanej keramiky; šperkovnice.

26 - Klobúkové ozdoby, nie z drahých kovov; brošne (doplňky oblečenia); ozdoby do vlasov; štipce do vlasov; ihlice do vlasov; umelé kvety; umelé ovocie; pracky (odevné doplnky); odznaky na odevy, nie z drahých kovov.

(540)



(591) biela, čierna, ružová, červená

(731) 3DPROFIT s.r.o., Kopernikova 14, 821 04 Bratislava - Ružinov, SK;

(740) Advokátska kancelária JUDr. Juraj Juriček, s.r.o., Bratislava 3, SK;

(210) 2148-2016

(220) 5.10.2016

10(511) 3, 5

(511) 3 - Mydlá; mydlá na holenie; farby na vlasy; leštiace prípravky; kozmetické prípravky; prípravky na odstraňovanie škvrn; kozmetické krémy; detergenty (nie na použitie vo výrobnom procese a na lekárske použitie); prípravky na čistenie povrchov; odmasťovacie prípravky (nie na použitie vo výrobnom procese); prípravky na čistenie zubov; dezinfekčné mydlá; čistiace prípravky; čistiace oleje; pleťové vody na kozmetické použitie; pracie prostriedky; toaletné prípravky; šampóny; parfúmy; parfumérske výrobky; kozmetické prípravky na starostlivosť o pleť; mydla proti poteniu nôh; antiperspiranty (kozmetické výrobky); myd-

lá proti poteniu; kozmetické prípravky na opaľovanie; dezodoranty (parfuméria); aviváže; šampóny pre zvieratá chované v domácnosti; voda po holení; umývacie prípravky na osobnú hygienu; masážne gély nie na lekárske použitie; prípravky do kúpeľa (nie na lekárske použitie).

5 - Prípravky na umývanie dobytká; insekticídy; prípravky na umývanie psov; repelenty pre psov; prehánadlá; dezinfekčné prípravky na hygienické použitie; prípravky na umývanie zvierat; séra; roztoky na veterinárne použitie; roztoky pre psov; výživové doplnky pre zvieratá.

(540) AVE NATURA Cosmetic

(731) Bednár Tomáš, Ing., Tajovského 8539/3D, 010 01 Žilina, SK; Šustek Milan, Ing., Čadečka 2935, 022 01 Čadca, SK;

(210) 2149-2016

(220) 5.10.2016

10(511) 3, 5

(511) 3 - Mydlá; mydlá na holenie; farby na vlasy; leštiace prípravky; kozmetické prípravky; prípravky na odstraňovanie škvŕn; kozmetické krémy; detergenty (nie na použitie vo výrobnom procese a na lekárske použitie); prípravky na čistenie povrchov; odmasťovacie prípravky (nie na použitie vo výrobnom procese); prípravky na čistenie zubov; dezinfekčné mydlá; čistiace prípravky; čistiace oleje; pleťové vody na kozmetické použitie; pracie prostriedky; toaletné prípravky; šampóny; parfumy; parfumérske výrobky; kozmetické prípravky na starostlivosť o pleť; mydla proti poteniu nôh; antiperspiranty (kozmetické výrobky); mydlá proti poteniu; kozmetické prípravky na opaľovanie; dezodoranty (parfuméria); aviváže; šampóny pre zvieratá chované v domácnosti; voda po holení; umývacie prípravky na osobnú hygienu; masážne gély nie na lekárske použitie; prípravky do kúpeľa (nie na lekárske použitie).

5 - Prípravky na umývanie dobytká; insekticídy; prípravky na umývanie psov; repelenty pre psov; prehánadlá; dezinfekčné prípravky na hygienické použitie; prípravky na umývanie zvierat; séra; roztoky na veterinárne použitie; roztoky pre psov; výživové doplnky pre zvieratá.

(540)



AVE NATURA

(731) Bednár Tomáš, Ing., Tajovského 8539/3D, 010 01 Žilina, SK; Šustek Milan, Ing., Čadečka 2935, 022 01 Čadca, SK;

(210) 2163-2016

(220) 7.10.2016

10(511) 29, 30, 43

(511) 29 - Mäso, ryby, hydina a zverina; mäsové výrobky; mlieko a mliečne výrobky.

30 - Múka a obilninové výrobky; chlieb, pekárske a cukrárske výrobky.

43 - Stravovacie služby; prechodné ubytovanie.

(540)



(731) AGROJÁN s.r.o., Viničná cesta 52, 968 01 Nová Baňa - Štále, SK;

(740) Kováčik Andrej, JUDr., Banská Bystrica, SK;

(210) 2168-2016

(220) 10.10.2016

10(511) 29, 35

(511) 29 - Maslo; maslové krémy; smotana (mliečne výrobky); syry; mlieko; jogurt; kefir (mliečny nápoj); mliečne nápoje (s vysokým obsahom mlieka); mliečne výrobky; kyslé mlieko.

35 - Rozširovanie reklamných oznamov; rozširovanie reklamných materiálov zákazníkom (letáky, prospekty, tlačoviny, vzorky); rozširovanie vzoriek tovarov; vydávanie reklamných textov; reklama; rozhlasová reklama; vzťahy s verejnosťou (public relations); televízna reklama; on line reklama na počítačovej komunikačnej sieti; marketingový prieskum; zásielkové reklamné služby; tvorba reklamných filmov; marketing.

(540)



(591) čierna, zelená, biela

(731) ŠKOLSKÉ HOSPODÁRSTVO - BÚŠLAK, spol. s r.o., 268, 930 21 Dunajský Klátov, SK;

(210) 2184-2016

(220) 12.10.2016

10(511) 19, 35, 36, 37, 39, 40, 41, 42

(511) 19 - Betón; dielce, výrobky alebo prefabrikáty z betónu; betónové podpery, stĺpy; dosky (stavebné drevo); opracované stolárske drevo; drevené hranoly; pílené drevo; drevo (polotovary); stavebné drevo; obklady stien a priečok (nekovové); stavebné konštrukcie (nekovové).

35 - Účtovníctvo; vedenie účtovných kníh; obchodné alebo podnikové audity (revízia účtov); prieskum trhu; obchodné odhady; obchodný alebo podnikateľský prieskum; prenájom reklam-

ných materiálov; poradenstvo pri organizovaní obchodnej činnosti; reklama; obchodný alebo podnikateľský výskum; reklamné agentúry; poradenské služby pri riadení obchodnej činnosti; marketingový prieskum; správa počítačových súborov; odborné obchodné alebo podnikateľské poradenstvo; organizovanie obchodných alebo reklamných výstav; obchodné alebo podnikateľské informácie; zbieranie údajov do počítačových databáz; zoraďovanie údajov v počítačových databázach; online reklama na počítačovej komunikačnej sieti; zásobovacie služby pre tretie osoby (nákup tovarov a služieb pre iné podniky); subdodávateľské služby (obchodné služby); marketing; optimalizácia obchodovania na webových stránkach; obchodné sprostredkovateľské služby; riadenie obchodnej činnosti v stavebníctve.

36 - Sprostredkovanie (maklérstvo); faktoring; správcovstvo majetku (pre tretie osoby); správa nehnuteľností; finančný lízing; realitné kancelárie.

37 - Čistenie interiérov budov; čistenie exteriérov budov; interiérové a exteriérové maľovanie a natieranie; montovanie lešení; utesňovanie stavieb; demolácia budov; izolovanie stavieb; prenájom stavebných strojov a zariadení; stavebná činnosť; stavebníctvo.

39 - Dovoz; doprava; balenie tovarov; skladovanie tovarov (úschova); skladovanie; uskladňovanie; prenájom dopravných prostriedkov; prenájom garáží; prenájom vozidiel; doprava; preprava; doprava a skladovanie odpadu; informácie o možnostiach dopravy.

40 - Kováčstvo; likvidácia odpadu; recyklácia odpadu; spracovanie odpadu; triedenie odpadu a recyklovateľného materiálu; stínanie, pílenie a kálanie dreva; zváranie; hobľovanie.

41 - Organizovanie vedomostných alebo zábavných súťaží; korešpondenčné vzdelávacie kurzy; poskytovanie zariadení na oddych a rekreáciu; vzdelávanie; školenia; poskytovanie športovísk; organizovanie a vedenie kolokvií; organizovanie a vedenie konferencií; organizovanie a vedenie kongresov; informácie o výchove a vzdelávaní; organizovanie kultúrnych alebo vzdelávacích výstav; fitness kluby (zdravotné a kondičné cvičenia); organizovanie športových súťaží; požičovanie športového výstroja (okrem dopravných prostriedkov); organizovanie a vedenie seminárov; tábory na športové sústreďenia; organizovanie a vedenie sympózií.

42 - Požičiavanie počítačov; počítačové programovanie; tvorba softvéru; aktualizovanie počítačového softvéru; tvorba a udržiavanie webových stránok (pre tretie osoby); poradenstvo pri tvorbe webových stránok; vypracovanie stavebných výkresov; štúdie technických projektov; inžinierska činnosť.

(540)



(731) Vejačka Michal, Ing., Štítová 1, 040 01 Košice, SK;

(740) Kohut Peter, Ing., Michalovce, SK;

(210) 2185-2016

(220) 12.10.2016

10(511) 19, 35, 36, 37, 39, 40, 41, 42

(511) 19 - Betón; dielce, výrobky alebo prefabrikáty z betónu; betónové podpery, stĺpy; dosky (stavebné drevo); opracované stolárske drevo; drevené hranoly; pílené drevo; drevo (polotovary); stavebné drevo; obklady stien a priečok (nekovové); stavebné konštrukcie (nekovové).

35 - Účtovníctvo; vedenie účtovných kníh; obchodné alebo podnikové audity (revízia účtov); prieskum trhu; obchodné odhady; obchodný alebo podnikateľský prieskum; prenájom reklamných materiálov; poradenstvo pri organizovaní obchodnej činnosti; reklama; obchodný alebo podnikateľský výskum; reklamné agentúry; poradenské služby pri riadení obchodnej činnosti; marketingový prieskum; správa počítačových súborov; odborné obchodné alebo podnikateľské poradenstvo; organizovanie obchodných alebo reklamných výstav; obchodné alebo podnikateľské informácie; zbieranie údajov do počítačových databáz; zoraďovanie údajov v počítačových databázach; online reklama na počítačovej komunikačnej sieti; zásobovacie služby pre tretie osoby (nákup tovarov a služieb pre iné podniky); subdodávateľské služby (obchodné služby); marketing; optimalizácia obchodovania na webových stránkach; obchodné sprostredkovateľské služby; riadenie obchodnej činnosti v stavebníctve.

36 - Sprostredkovanie (maklérstvo); faktoring; správcovstvo majetku (pre tretie osoby); správa nehnuteľností; finančný lízing; realitné kancelárie.

37 - Čistenie interiérov budov; čistenie exteriérov budov; interiérové a exteriérové maľovanie a natieranie; montovanie lešení; utesňovanie stavieb; demolácia budov; izolovanie stavieb; prenájom stavebných strojov a zariadení; stavebná činnosť; stavebníctvo.

39 - Dovoz; doprava; balenie tovarov; skladovanie tovarov (úschova); skladovanie; uskladňovanie; prenájom dopravných prostriedkov; prenájom garáží; prenájom vozidiel; doprava; preprava; doprava a skladovanie odpadu; informácie o možnostiach dopravy.

40 - Kováčstvo; likvidácia odpadu; recyklácia odpadu; spracovanie odpadu; triedenie odpadu a recyklovateľného materiálu; stínanie, pílenie a kálanie dreva; zváranie; hobľovanie.

41 - Organizovanie vedomostných alebo zábavných súťaží; korešpondenčné vzdelávacie kurzy; poskytovanie zariadení na oddych a rekreáciu; vzdelávanie; školenia; poskytovanie športovísk; organizovanie a vedenie kolokvií; organizovanie a vedenie konferencií; organizovanie a vedenie kongresov; informácie o výchove a vzdelávaní; organizovanie kultúrnych alebo vzdelávacích výstav; fitness kluby (zdravotné a kondičné cvičenia); organizovanie športových súťaží; požičovanie športového výstroja (okrem dopravných prostriedkov); organizovanie a vedenie seminárov; tábory na športové sústreďenia; organizovanie a vedenie sympózií.

42 - Požičiavanie počítačov; počítačové programovanie; tvorba softvéru; aktualizovanie počítačového softvéru; tvorba a udržiavanie webových stránok (pre tretie osoby); poradenstvo pri tvorbe

webových stránok; vypracovanie stavebných výkresov; štúdie technických projektov; inžinierska činnosť.

(540) VEHRA

(731) Vejačka Michal, Ing., Štítová 1, 040 01 Košice, SK;

(740) Kohut Peter, Ing., Michalovce, SK;

(210) 2186-2016

(220) 12.10.2016

10(511) 16, 33, 35

(511) 16 - Baliaci papier; blahoprajné pohľadnice; brožované knihy; brožúry; plastové bublinové fólie (na balenie); časopisy (periodiká); etikety okrem textilných; fotografie (tlačoviny); grafické zobrazenia; grafické vzory (tlačoviny); kalendáre; kartón; lepenka; katalógy; knihy; lepenkové alebo papierové škatule; lepenkové alebo papierové obaly na fľaše; drevitá lepenka (papiernický tovar); lepiace pásy na kancelárske účely a na použitie v domácnosti; leporelá; mapy; obálky (papiernický tovar); obaly (papiernický tovar); obrazy; papiernický tovar; tlačené periodické a neperiodické publikácie; plagáty; prospekty; pútače z papiera alebo z lepenky; reklamné tabule z papiera, kartónu alebo lepenky; grafické reprodukcie; tlačené reklamné materiály; umelecké litografie; plastové fólie na balenie; papierové alebo plastové vrecká na balenie.

33 - Alkoholické nápoje okrem piva; víno; brandy; alkoholické koktaily; destilované nápoje; alkoholické extrakty; likéry; liehoviny; alkoholické extrakty z bylín.

35 - Obchodné sprostredkovateľské služby; odborné poradenstvo týkajúce sa alkoholických nápojov; reklamné služby; maloobchodné služby s alkoholickými nápojmi a nealkoholickými nápojmi; veľkoobchodné služby s alkoholickými nápojmi a nealkoholickými nápojmi; organizovanie obchodných alebo reklamných audiovizuálnych predstavení; organizovanie obchodných alebo reklamných výstav; personálne poradenstvo; pomoc pri riadení obchodnej činnosti; poradenstvo pri organizovaní a riadení obchodnej činnosti; poskytovanie obchodných alebo podnikateľských informácií; rozširovanie reklamných oznamov; rozširovanie reklamných materiálov (letáky, prospekty, tlačoviny, vzorky); spracovanie textov; aktualizovanie reklamných materiálov a vydávanie reklamných zvukovo-obrazových záznamov; vydávanie reklamných periodických a neperiodických publikácií; vydávanie reklamných textov; komerčné informačné kancelárie; prenájom kancelárskych strojov a zariadení; prieskum trhu; nábor zamestnancov; obchodný alebo podnikateľský prieskum; obchodný manažment; poradenstvo pri riadení podnikov; prenájom predajných automatov; predvádzanie (služby modeliek) na reklamné účely a na podporu predaja; predvádzanie tovaru.

(540)



(731) GAS Familia, s.r.o. Stará Ľubovňa, Prešovská 8, 064 01 Stará Ľubovňa, SK;

(740) Belička Ivan, Ing., Banská Bystrica, SK;

(210) 2188-2016

(220) 12.10.2016

10(511) 16, 33, 35

(511) 16 - Baliaci papier; blahoprajné pohľadnice; brožované knihy; brožúry; plastové bublinové fólie (na balenie); časopisy (periodiká); etikety okrem textilných; fotografie (tlačoviny); grafické zobrazenia; grafické vzory (tlačoviny); kalendáre; kartón; lepenka; katalógy; knihy; lepenkové alebo papierové škatule; lepenkové alebo papierové obaly na fľaše; drevitá lepenka (papiernický tovar); lepiace pásy na kancelárske účely a na použitie v domácnosti; leporelá; mapy; obálky (papiernický tovar); obaly (papiernický tovar); obrazy; papiernický tovar; tlačené periodické a neperiodické publikácie; plagáty; prospekty; pútače z papiera alebo z lepenky; reklamné tabule z papiera, kartónu alebo lepenky; grafické reprodukcie; tlačené reklamné materiály; umelecké litografie; plastové fólie na balenie; papierové alebo plastové vrecká na balenie.

33 - Alkoholické nápoje okrem piva; víno; brandy; alkoholické koktaily; destilované nápoje; alkoholické extrakty; likéry; liehoviny; alkoholické extrakty z bylín.

35 - Obchodné sprostredkovateľské služby; odborné poradenstvo týkajúce sa alkoholických nápojov; reklamné služby; maloobchodné služby s alkoholickými nápojmi a nealkoholickými nápojmi; veľkoobchodné služby s alkoholickými nápojmi a nealkoholickými nápojmi; organizovanie obchodných alebo reklamných audiovizuálnych predstavení; organizovanie obchodných alebo reklamných výstav; personálne poradenstvo; pomoc pri riadení obchodnej činnosti; poradenstvo pri organizovaní a riadení obchodnej činnosti; poskytovanie obchodných alebo podnikateľských informácií; rozširovanie reklamných oznamov; rozširovanie reklamných materiálov (letáky, prospekty, tlačoviny, vzorky); spracovanie textov; aktualizovanie reklamných materiálov a vydávanie reklamných zvukovo-obrazových záznamov; vydávanie reklamných periodických a neperiodických publikácií.

kých publikácií; vydávanie reklamných textov; komerčné informačné kancelárie; prenájom kancelárskych strojov a zariadení; prieskum trhu; nábor zamestnancov; obchodný alebo podnikateľský prieskum; obchodný manažment; poradenstvo pri riadení podnikov; prenájom predajných automatov; predvádzanie (služby modeliek) na reklamné účely a na podporu predaja; predvádzanie tovaru.

(540)



(731) GAS Familia, s.r.o. Stará Ľubovňa, Prešovská 8, 064 01 Stará Ľubovňa, SK;

(740) Belička Ivan, Ing., Banská Bystrica, SK;

(210) 2190-2016

(220) 12.10.2016

10(511) 5, 29, 35

(511) 5 - Potraviny pre dojčatá; diétne potraviny a diétne látky na lekárske použitie; hygienické výrobky na lekárske použitie.

29 - Mliečne výrobky; mliečne nápoje (s vysokým obsahom mlieka).

35 - Maloobchodné a veľkoobchodné služby s tovarmi uvedenými v triedach 5 a 29 tohto zoznamu prostredníctvom internetu; online reklama na počítačovej komunikačnej sieti; podpora predaja (pre tretie osoby) prostredníctvom internetu.

(540)



(731) Hipp Czech s.r.o., Pekařská 628/14, 15500 Praha, CZ;

(740) Felix a spol. advokátní kancelář, s.r.o./ Mgr. Matěj Smolař, Praha, CZ;

(210) 2193-2016

(220) 13.10.2016

10(511) 4

(511) 4 - Papierové zapalovacie pásky; drevené zapalovacie triesky; podpaľovače; palivové drevo; drevené uhlie (palivo); uhoľné brikety; rašelino-

vé brikety (palivo); drevené brikety; palivové brikety; uhlie (palivo); drevené pelety (palivo); palivá.

(540)

ARDOR

(591) oranžová

(731) KOLBE, s.r.o., Čajakova 1, 040 01 Košice, SK;

(740) Tverďák Dalibor, Mgr., Košice, SK;

(210) 2199-2016

(220) 14.10.2016

10(511) 16, 25, 26, 35, 41, 45

(511) 16 - Pečiatky (s adresnými údajmi); plagáty; albumy; spisové obaly (papiernický tovar); ceruzky; noviny; periodiká; zoraďovače, šanóny (na voľné listy); útržkové bloky; brožúry; pripínáčky; zošity; poznámkové zošity; katalógy; obaly na doklady; zoraďovače (kancelárske potreby); obaly (papiernický tovar); obálky (papiernický tovar); puzdrá na perá, perečníky; písacie potreby; dierovačky (kancelárske potreby); fotografie (tlačoviny); pečiatky; zoznamy; tlačivá (formuláre); kancelárske potreby okrem nábytku; pohľadnice; tlačené publikácie; príručky; listový papier; brožované knihy; záložky do kníh; papiernický tovar; dosky na spisy; portréty; prospekty; perá (kancelárske potreby); časopisy (periodiká); záložky do kníh; poštové známky; lepidlá na kancelárske použitie alebo pre domácnosť; lepiace pásky na kancelárske použitie alebo pre domácnosť; ročenky; kalendáre; lepenkové alebo papierové škatule; lepenkové alebo papierové obaly na fľaše; papierové podložky pod poháre; oznámenia (papiernický tovar); papierové zástavy; strúhadlá na ceruzky (elektrické aj neelektrické); papierové servítky; pútače z papiera alebo lepenky; etikety okrem textilných; papierové alebo kartónové vývesné tabule; obežníky; tabule na zapichovanie oznamov; letáky; obálky na dokumenty (papiernický tovar); tlačené poukážky.

25 - Čiapky; svetre; pulóvre; ponožky; košeľe; konfekcia (odevy); kravaty; šatky, šály; vesty; kabáty; športové tričká, dresy; manžety (časti odevov); uniformy; bundy; saká; tričká; šilty (pokryvky hlavy); športové tielka.

26 - Brošne (doplnky oblečenia); výšivky (galantéria); monogramy (značky na bielizeň); stužky na odevy; značky na bielizeň (písmená); odznaky na odevy, nie z drahých kovov; nažehľovacie ozdoby na textilné výrobky (galantéria); nášivky, aplikácie (galantéria).

35 - Poskytovanie obchodných alebo podnikateľských informácií; analýzy nákladov; lepenie plagátov; rozširovanie reklamných oznamov; rozširovanie reklamných materiálov zákazníkom (letáky, prospekty, tlačoviny, vzorky); aktualizovanie reklamných materiálov; vydávanie reklamných textov; vzťahy s verejnosťou (public relations); hospodárske (ekonomické) predpovede; prieskum verejnej mienky; spracovanie textov; zásielkové reklamné služby; zbieranie údajov do počítačových databáz; zoraďovanie údajov v počítačových databázach; on line reklama na počítačovej komunikačnej sieti; prehľad tlače (výstrižko-

vé služby); grafická úprava tlačovín na reklamné účely; vyhľadávanie sponzorov; aktualizácia a údržba údajov v počítačových databázach; navrhovanie reklamných materiálov.

41 - Akadémie (vzdelávanie); organizovanie vedomostných alebo zábavných súťaží; vydávanie textov (okrem reklamných); vzdelávanie; školenia; vydávanie kníh; tvorba rozhlasových a televíznych programov; organizovanie a vedenie konferencií; informácie o výchove a vzdelávaní; organizovanie kultúrnych alebo vzdelávacích výstav; organizovanie živých vystúpení; organizovanie športových súťaží; plánovanie a organizovanie večierkov; organizovanie a vedenie seminárov; organizovanie a vedenie sympózií; organizovanie plesov; organizovanie predstavení (maňazerske služby); online vydávanie elektronických kníh a časopisov; online poskytovanie elektronických publikácií (bez možnosti kopírovania); fotografické reportáže; reportérske služby; organizovanie a vedenie koncertov; koučovanie (školenie); on line poskytovanie videozáznamov (bez možnosti kopírovania); organizovanie a vedenie vzdelávacích fór s osobnou účasťou.

45 - Spravovanie autorských práv; udeľovanie licencií na práva duševného vlastníctva; právny výskum; online služby sociálnych sietí; vypracovávanie právnych dokumentov.

(540) TOSKA

(731) Rybníček Richard, Mgr., Pod Brezinou 82, 911 01 Trenčín, SK;

(740) GARANT PARTNER legal s.r.o., Bratislava, SK;

(210) 2202-2016

(220) 14.10.2016

10(511) 41

(511) 41 - Organizovanie plesov.

(540)



(731) Marieta Širáková - ŠTÝL, Pofná 19, 053 21 Markušovce, SK;

(210) 2203-2016

(220) 11.10.2016

10(511) 14, 40

(511) 14 - Náramky (klenotnícke výrobky); náramkové hodinky; remienky na náramkové hodinky; prívesky (klenotnícke výrobky); brošne (klenotnícke výrobky); retiazky (klenotnícke výrobky); retiazky na hodinky; náhrdelníky (klenotnícke výrobky); diamanty; retiazky z drahých kovov; klenotnícke výrobky; klenoty; medailóny (klenotnícke výrobky); medaily; drahé kovy (surovina alebo polotovary); hodinky; zlato (surovina alebo polotovary); zlaté nite (klenotnícke výrobky); ozdoby (klenotnícke výrobky); perly (klenotnícke výrobky); polodrahokamy; drahé kamene; zliatiny drahých kovov; náušnice; manžetové gombíky;

striebro (surovina alebo polotovary); šperkovicnice; šperkárské uzávery; šperky; klenoty; prstene (klenotnícke výrobky); svadobné obrúčky (šperky); zásnubné prstene (šperky).

40 - Obrusovanie; postriebrovanie, pokovovanie striebrom; spájkovanie; pozlacovanie, pokovovanie zlatom; rytie, gravírovanie; mletie; obrábanie kovov; leštenie trením; odlievanie kovov; zákazkové spracovanie drahých kovov, drahých kameňov, polodrahokamov a syntetických kameňov (podľa objednávok a požiadaviek tretích osôb); zákazkové úpravy výrobkov drahých kovov, drahých kameňov, polodrahokamov a syntetických kameňov (podľa objednávok a požiadaviek tretích osôb).

(540) LORETTA

(731) m art inn s.r.o., č. 723, 913 32 Dolná Súča, SK;

(740) JAKUBEK & PARTNERS, s.r.o., Bratislava, SK;

(210) 2204-2016

(220) 11.10.2016

10(511) 29, 30, 31, 32, 43

(511) 29 - Hotové jedlá z mäsa; hotové jedlá prevažne z rýb; hotové jedlá prevažne z hydiny; hotové jedlá obsahujúce prevažne vajcia; mäso a mäsové výrobky; ovocné chuťovky (jednoduché); rýchle občerstvenie na báze ovocia; ovocná dreň; ovocné šaláty; polievky; kandizované ovocie; zeleninové šaláty; zeleninové šťavy na prípravu jedál; paradajková šťava na prípravu jedál; mliečne nápoje (s vysokým obsahom mlieka).

30 - Hotové jedlá obsahujúce prevažne cestoviny; hotové jedlá obsahujúce prevažne ryžu; potraviny vyrobené z obilnín; hotové jedlá prevažne z múky; šalátové zálievky; kandis; pekárenské výrobky; chlieb; sladké žemle; croissanty; bagety; žemle; bagel (chlebové pečivo); chlebové placky; sendviče; pečivo s mäsovou náplňou; syrové sendviče (cheeseburgers); čaj; ľadový čaj; čokoládové nápoje; torty; kakaové nápoje; káva; kávové nápoje; občerstvenie (na báze cereálií) obilninové chuťovky; zmrzlina; mrazené jogurty (mrazené potraviny); čajové nápoje (bez liečivých účinkov).

31 - Čerstvé ovocie; čerstvá zelenina; čerstvé záhradné bylinky.

32 - Nealkoholické nápoje; nealkoholické ovocné nápoje; nealkoholické zeleninové nápoje; nealkoholické výťažky z ovocia; nealkoholické ovocné nektáre; ovocné džúsy; zeleninové džúsy (nápoje); nealkoholické koktaily; minerálne vody; mušty; príchute na prípravu nápojov; sirupy na výrobu nápojov; prípravky na výrobu nápojov.

43 - Reštauračné (stravovacie) služby; samoobslužné reštaurácie; rýchle občerstvenie (snack bary); kaviarne; bary (služby); šalátové bary (služby); dodávanie hotových jedál a nápojov na objednávku (katering); požíčovanie stoličiek, stolov, prestierania, nápojového skla; prenájom prístrojov na prípravu jedál.

(540) UGO. LAHŠÍ ŽIVOT

(731) Kofola ČeskoSlovensko a.s., Nad Porubkou 2278/31a, 708 00 Ostrava, CZ;

(740) Zathurecky InPaRtners, s. r. o., Banská Bystrica, SK;

(210) 2205-2016

(220) 13.10.2016

10(511) 29, 30, 31, 32, 43

(511) 29 - Hotové jedlá z mäsa; hotové jedlá prevažne z rýb; hotové jedlá prevažne z hydiny; hotové jedlá obsahujúce prevažne vajcia; mäso a mäsové výrobky; ovocné chuťovky (jednohubky); rýchle občerstvenie na báze ovocia; ovocná dreň; ovocné šaláty; polievky; kandizované ovocie; zeleninové šaláty; zeleninové šťavy na prípravu jedál; paradajková šťava na prípravu jedál; mliečne nápoje (s vysokým obsahom mlieka).

30 - Hotové jedlá obsahujúce prevažne cestoviny; hotové jedlá obsahujúce prevažne ryžu; potraviny vyrobené z obilnín; hotové jedlá prevažne z múky; šalátové zálievky; kandis; pekárské výrobky; chlieb; sladké žemle; croissanty; bagety; žemle; bagel (chlebové pečivo); chlebové placky; sendviče; pečivo s mäsovou náplňou; syrové sendviče (cheeseburgers); čaj; ľadový čaj; čokoládové nápoje; torty; kakaové nápoje; káva; kávové nápoje; občerstvenie (na báze cereálií) obilninové chuťovky; zmrzliny; mrazené jogurty (mrazené potraviny); čajové nápoje (bez liečivých účinkov).

31 - Čerstvé ovocie; čerstvá zelenina; čerstvé záhradné bylinky.

32 - Nealkoholické nápoje; nealkoholické ovocné nápoje; nealkoholické zeleninové nápoje; nealkoholické výťažky z ovocia; nealkoholické ovocné nektáre; ovocné džúsy; zeleninové džúsy (nápoje); nealkoholické koktaily; minerálne vody; mušty; príchuť na prípravu nápojov; sirupy na výrobu nápojov; prípravky na výrobu nápojov.

43 - Reštauračné (stravovacie) služby; samoobslužné reštaurácie; rýchle občerstvenie (snack bary); kaviarne; bary (služby); šalátové bary (služby); dodávanie hotových jedál a nápojov na objednávku (katering); požičiavanie stoličiek, stolov, prestierania, nápojového skla; prenájom prístrojov na prípravu jedál.

(540) UGO Očista

(731) Kofola ČeskoSlovensko a.s., Nad Porubkou 2278/31a, 708 00 Ostrava, CZ;

(740) Zathurecky InPartners, s. r. o., Banská Bystrica, SK;

(210) 2213-2016

(220) 12.10.2016

10(511) 9, 16, 28, 35, 38, 41

(511) 9 - Elektronické, optické a meracie prístroje a zariadenia; prístroje na záznam, prenos, spracovanie a reprodukciu zvuku, obrazu alebo údajov; telekomunikačné prístroje a zariadenia; vysielacie zariadenia; prepájacie alebo smerovacie zariadenia; zariadenia na sprostredkovanie prenosu údajov; magnetické nosiče údajov; počítače; periférne zariadenia počítačov; elektronické obvody na prenos programových údajov; počítačový softvér (nahraté počítačové programy); počítačový softvér (sťahovateľný); elektronické publikácie (sťahovateľné); digitálna hudba (sťahovateľná); MP3 prehrávače; videofilmy; mikroprocesory; počítačové klávesnice; modemy; čipové telefónne karty; exponované filmy; kreslené filmy; fotoaparáty;

gramofónové platne; gramofóny; hudobné mincové automaty; kamery; magnetofóny; mobilné telefóny; elektronické stieracie žreby na lotériové hry (softvér).

16 - papier; kartón; lepenka; tlačoviny; periodické a neperiodické publikácie; časopisy (periodiká); noviny; knihy; prospekty; brožúry; plagáty; fotografie (tlačoviny); pohľadnice; kalendáre; katalógy; príručky; sprievodcovia (tlačené publikácie); ročenky; firemné listiny; knihárske výrobky; tlačené reklamné materiály; letáky; kancelárske potreby okrem nábytku.

28 - biliardové stoly; karty na bingo; dáma (hra); domino (hra); hracie karty; hracie kocky; hracie žetóny; stavebnicové kocky (hračky); kolký (hra); ruletové kolo; stolové hry; šachové hry; šípky (hra); žetóny na hry o peniaze; stieracie žreby (na lotériové hry); výherné hracie automaty; prístroje na elektronické hry; hracie žreby a tikety.

35 - Poradenské a konzultačné služby v oblasti reklamy; poradenské a konzultačné služby v oblasti obchodnej administratívy; poradenské a konzultačné služby v oblasti služieb uvedených v triede 35 tohto zoznamu; poskytovanie obchodných alebo podnikateľských informácií; marketing; marketingové štúdie; obchodný alebo podnikateľský prieskum; prieskum verejnej mienky; prieskum trhu; analýzy nákladov; hospodárske (ekonomické) predpovede; správa počítačových súborov; zbieranie údajov do počítačových databáz; zoraďovanie údajov v počítačových databázach; vzťahy s verejnosťou (public relations); organizovanie obchodných alebo reklamných výstav; personálne poradenstvo; predvádzanie tovaru na reklamné účely a podporu predaja; lepenie plagátov; obchodná správa licencií výrobkov a služieb (pre tretie osoby); prezentácia výrobkov v komunikačných médiách pre maloobchod; rozširovanie reklamných alebo inzertných oznamov; rozširovanie reklamných materiálov zákazníkom (letáky, prospekty, tlačoviny, vzorky); vydávanie reklamných textov; aktualizovanie reklamných materiálov; prenájom reklamných plôch; rozhlasová reklama; reklama; online reklama na počítačovej komunikačnej sieti; reklama prostredníctvom mobilných telefónov; reklamné agentúry; televízna reklama; reklamné služby prostredníctvom akéhokoľvek média, prostredníctvom telefónnej siete, dátovej siete, informačnej siete, elektronickej siete, komunikačnej siete alebo počítačovej siete; poskytovanie informácií a iných informačných produktov obchodného alebo reklamného charakteru; poskytovanie multimediálnych informácií obchodného alebo reklamného charakteru; vyhľadávanie informácií v počítačových súboroch (pre tretie osoby); prenájom reklamných materiálov; obchodné sprostredkovanie služieb; spracovanie textov; vyhľadávanie sponzorov; komerčné informačné kancelárie.

38 - Elektronická pošta; vysielanie káblvej televízie; vysielacie a telekomunikačné služby; televízne vysielanie; rozhlasové vysielanie; telefonické služby; spravodajské kancelárie; prenájom prístrojov na prenos správ; poskytovanie audio-textových telekomunikačných služieb.

41 - Vzdelávanie; zábava; zábavné parky; informácie o možnostiach zábavy; organizovanie a vedenie lotérií a stávkových hier; organizovanie lotérií a stávkových hier prostredníctvom internetu; organizovanie a vedenie hier o peniaze; organizovanie elektronických kurzových stávok; organizovanie kurzových stávok; organizovanie kurzových stávok prostredníctvom internetu; hazardné hry; poskytovanie zariadení na športovanie; tvorba televíznych programov; tvorba publicistických, spravodajských, zábavných a vzdelávacích programov; nahrávanie videofilmov; televízna zábava; divadelné predstavenia; tvorba divadelných alebo iných predstavení; prenájom a požičovanie nahrávacích a premietacích zariadení; prenájom osvetľovacích prístrojov do divadelných sál a televíznych štúdií; prenájom dekorácií na predstavenie; požičovanie kinematografických filmov; požičovanie videopások; produkcia filmov (nie reklamných); filmové štúdiá; poskytovanie informácií v oblasti kultúry, športu, zábavy a vzdelávania; výchovno-zábavné klubové služby; organizovanie a vedenie koncertov; organizovanie plesov; organizovanie súťaží krásy; organizovanie športových súťaží; organizovanie vedomostných súťaží; organizovanie zábavných súťaží; organizovanie kultúrnych alebo vzdelávacích výstav; organizovanie a vedenie konferencií; organizovanie a vedenie školení; organizovanie živých vystúpení; plánovanie a organizovanie večierok; nahrávacie štúdiá (služby); reportérske služby; vydávanie textov (okrem reklamných); elektronická edičná Činnosť v malom (DTP služby); on-line poskytovanie elektronických publikácií (bez možnosti kopírovania); on-line vydávanie elektronických kníh, novín a časopisov; on-line poskytovanie počítačových hier (z počítačových sietí); prenájom videorekordérov; požičovanie audiopriestrojov; organizovanie a vedenie konferencií poskytované on-line prostredníctvom telekomunikačného spojenia alebo počítačovej siete; organizovanie a vedenie seminárov poskytované on-line prostredníctvom telekomunikačného spojenia alebo počítačovej siete; organizovanie a vedenie tvorivých dielní (výučba) poskytované on-line prostredníctvom telekomunikačného spojenia alebo počítačovej siete; on-line poskytovanie digitálnej hudby (bez možnosti kopírovania); informácie o možnostiach rekreácie, zábavy, výchove a vzdelávaní poskytované on-line z počítačových databáz alebo internetu; tvorba rozhlasových programov; fotografické reportáže; nahrávanie videopások; vydávanie kníh; organizovanie kultúrno-spoločenských podujatí a hier (nie na reklamné účely); organizovanie vedomostných alebo zábavných súťaží prostredníctvom Internetu alebo telefónov a mobilných telefónov; rozhlasová zábava; poskytovanie počítačových hier z počítačových sietí; prekladateľské služby; zábavné súťažné hry; televízna zábava a súťažné hry vyžadujúce telefonickú účasť divákov; interaktívne zábavné služby s použitím mobilných telefónov; rezervácie vstupeniek na zábavné predstavenia; služby agentúr sprostredkovávajúcich divadelných, koncertných a vartných umelcov.

(540)



(591) čierna, biela, oranžová, modrá

(731) N I K Ě, spol. s r. o., Ilkovičova 34, 812 30 Bratislava, SK;

(740) TM & PATENT ATTORNEY NEUSCHL, s. r. o., Bratislava, SK;

(210) 2214-2016

(220) 12.10.2016

10(511) 9, 16, 28, 35, 38, 41

(511) 9 - Elektronické, optické a meracie prístroje a zariadenia; prístroje na záznam, prenos, spracovanie a reprodukciu zvuku, obrazu alebo údajov; telekomunikačné prístroje a zariadenia; vysielacie zariadenia; prepájacie alebo smerovacie zariadenia; zariadenia na sprostredkovanie prenosu údajov; magnetické nosiče údajov; počítače; periférne zariadenia počítačov; elektronické obvody na prenos programových údajov; počítačový softvér (nahraté počítačové programy); počítačový softvér (sťahovateľný); elektronické publikácie (sťahovateľné); digitálna hudba (sťahovateľná); MP3 prehrávače; videofilmy; mikroprocesory; počítačové klávesnice; modemy; čipové telefónne karty; exponované filmy; kreslené filmy; fotoaparáty; gramofónové platne; gramofóny; hudobné mincové automaty; kamery; magnetofóny; mobilné telefóny; elektronické stieracie žreby na lotériové hry (softvér).

16 - Papier; kartón; lepenka; tlačoviny; periodické a neperiodické publikácie; časopisy (periodiká); noviny; knihy; prospekty; brožúry; plagáty; fotografie (tlačoviny); pohľadnice; kalendáre; katalógy; príručky; sprievodcovia (tlačené publikácie); ročenky; firemné listiny; knihárske výrobky; tlačené reklamné materiály; letáky; kancelárske potreby okrem nábytku.

28 - Biliardové stoly; karty na bingo; dáma (hra); domino (hra); hracie karty; hracie kocky; hracie žetóny; stavebnicové kocky (hračky); kolky (hra); ruletové kolo; stolové hry; šachové hry; šípky (hra); žetóny na hry o peniaze; stieracie žreby (na lotériové hry); výherné hracie automaty; prístroje na elektronické hry; hracie žreby a tikety.

35 - Poradenské a konzultačné služby v oblasti reklamy; poradenské a konzultačné služby v oblasti obchodnej administratívy; poradenské a konzultačné služby v oblasti služieb uvedených v triede 35 tohto zoznamu; poskytovanie obchodných alebo podnikateľských informácií; marketing; marketingové štúdie; obchodný alebo podnikateľský prieskum; prieskum verejnej mienky; prieskum trhu; analýzy nákladov; hospodárske (ekonomické) predpovede; správa počítačových súborov; zbieranie údajov do počítačových databáz; zoradovanie údajov v počítačových databázach;

vzťahy s verejnosťou (public relations); organizovanie obchodných alebo reklamných výstav; personálne poradenstvo; predvádzanie tovaru na reklamné účely a podporu predaja; lepenie plagátov; obchodná správa licencií výrobkov a služieb (pre tretie osoby); prezentácia výrobkov v komunikačných médiách pre maloobchod; rozširovanie reklamných alebo inzertných oznamov; rozširovanie reklamných materiálov zákazníkom (letáky, prospekty, tlačoviny, vzorky); vydávanie reklamných textov; aktualizovanie reklamných materiálov; prenájom reklamných plôch; rozhlasová reklama; reklama; online reklama na počítačovej komunikačnej sieti; reklama prostredníctvom mobilných telefónov; reklamné agentúry; televízna reklama; reklamná, služby prostredníctvom akéhokoľvek média, prostredníctvom telefónnej siete, dátovej siete, informačnej siete, elektronickej siete, komunikačnej siete alebo počítačovej siete; poskytovanie informácií a iných informačných produktov obchodného alebo reklamného charakteru; poskytovanie multimediálnych informácií obchodného alebo reklamného charakteru; vyhľadávanie informácií v počítačových súboroch (pre tretie osoby); prenájom reklamných materiálov; obchodné sprostredkovanie služieb; spracovanie textov; vyhľadávanie sponzorov; komerčné informačné kancelárie.

38 - Elektronická pošta; vysielanie káblovej televízie; vysielacie a telekomunikačné služby; televízne vysielanie; rozhlasové vysielanie; telefonické služby; spravodajské kancelárie; prenájom prístrojov na prenos správ; poskytovanie audio-textových telekomunikačných služieb.

41 - Vzdelávanie; zábava; zábavné parky; informácie o možnostiach zábavy; organizovanie a vedenie lotérií a stávkových hier; organizovanie lotérií a stávkových hier prostredníctvom internetu; organizovanie a vedenie hier o peniaze; organizovanie elektronických kurzových stávk; organizovanie kurzových stávk; organizovanie kurzových stávk prostredníctvom internetu; hazardné hry; poskytovanie zariadení na športovanie; tvorba televíznych programov; tvorba publicistických, spravodajských, zábavných a vzdelávacích programov; nahrávanie videofilmov; televízna zábava; divadelné predstavenia; tvorba divadelných alebo iných predstavení; prenájom a požičiavanie nahrávacích a premietacích zariadení; prenájom osvetľovacích prístrojov do divadelných sál a televíznych štúdií; prenájom dekorácií na predstavenie; požičiavanie kinematografických filmov; požičiavanie videopások; produkcia filmov (nie reklamných); filmové štúdiá; poskytovanie informácií v oblasti kultúry, športu, zábavy a vzdelávania; výchovno-zábavné klubové služby; organizovanie a vedenie koncertov; organizovanie plesov; organizovanie súťaží krásy; organizovanie športových súťaží; organizovanie vedomostných súťaží; organizovanie zábavných súťaží; organizovanie kultúrnych alebo vzdelávacích výstav; organizovanie a vedenie konferencií; organizovanie a vedenie školení; organizovanie živých vystúpení; plánovanie a organizovanie večierkov; nahrávacie štúdiá (služby); reportérske služby; vydávanie textov (okrem reklamných); elektronická edičná činnosť v malom (DTP služby); on-line poskytovanie elektro-

nických publikácií (bez možnosti kopírovania); on-line vydávanie elektronických kníh, novin a časopisov; on-line poskytovanie počítačových hier (z počítačových sietí); prenájom videorekordérov; požičiavanie audiopriestrojov; organizovanie a vedenie konferencií poskytované on-line prostredníctvom telekomunikačného spojenia alebo počítačovej siete; organizovanie a vedenie seminárov poskytované on-line prostredníctvom telekomunikačného spojenia alebo počítačovej siete; organizovanie a vedenie tvorivých dielní (výučba) poskytované on-line prostredníctvom telekomunikačného spojenia alebo počítačovej siete; on-line poskytovanie digitálnej hudby (bez možnosti kopírovania); informácie o možnostiach rekreácie, zábavy, výchove a vzdelávaní poskytované on-line z počítačových databáz alebo internetu; tvorba rozhlasových programov; fotografické reportáže; nahrávanie videopások; vydávanie kníh; organizovanie kultúrno-spoločenských podujatí a hier (nie na reklamné účely); organizovanie vedomostných alebo zábavných súťaží prostredníctvom internetu alebo telefónov a mobilných telefónov; rozhlasová zábava; poskytovanie počítačových hier z počítačových sietí; prekladateľské služby; zábavné súťažné hry; televízna zábava a súťažné hry vyžadujúce telefonickú účasť divákov; interaktívne zábavné služby s použitím mobilných telefónov; rezervácie vstupeniek na zábavné predstavenia; služby agentúr sprostredkujúcich divadelných, koncertných a varietných umelcov.

(540)



(591) čierna, biela, oranžová, modrá

(731) N I K É, spol. s r. o., Ilkovičova 34, 812 30 Bratislava, SK;

(740) TM & PATENT ATTORNEY NEUSCHL, s. r. o., Bratislava, SK;

(210) 2216-2016

(220) 17.10.2016

10(511) 29, 31, 35, 44

(511) 29 - Mäso; ryby; hydina a zverina; mäsové výťažky; konzervované, mrazené, sušené a varené ovocie a zelenina; ovocné rôsoly, džemy, kompóty; vajcia; mlieko a mliečne výrobky; potravinárske oleje a tuky.

31 - Poľnohospodárske, záhradnícke a lesnícke výrobky; surové a nespracované zrná a semená; čerstvé ovocie a zelenina; živé rastliny a živé kvety; živé zvieratá; krmivo pre zvieratá; slad.

35 - Reklama; obchodný manažment; obchodná administratíva; kancelárske práce.

44 - Lekárske služby; zverolekárske služby; starostlivosť o hygienu a krásu ľudí alebo zvierat; poľnohospodárske, záhradnícke a lesnícke služby.

(540)



(591) tmavomodrá (CMYK 100-40-40-60), oranžová (CMYK 0-60-70-0), svetlomodrá (CMYK 60-10-10-20)

(731) Dan-Slovakia Agrar, a.s., Nový Dvor, 932 01 Veľký Meder, SK;

(210) 2224-2016

(220) 12.10.2016

10(511) 9, 16, 28, 35, 38, 41

(511) 9 - Elektronické, optické a meracie prístroje a zariadenia; prístroje na záznam, prenos, spracovanie a reprodukciu zvuku, obrazu alebo údajov; telekomunikačné prístroje a zariadenia; vysielacie zariadenia; prepájacie alebo smerovacie zariadenia; zariadenia na sprostredkovanie prenosu údajov; magnetické nosiče údajov; počítače; periférne zariadenia počítačov; elektronické obvody na prenos programových údajov; počítačový softvér (nahraté počítačové programy); počítačový softvér (sťahovateľný); elektronické publikácie (sťahovateľné); digitálna hudba (sťahovateľná); MP3 prehrávače; videofilm; mikroprocesory; počítačové klávesnice; modemy; čipové telefónne karty; exponované filmy; kreslené filmy; fotoaparáty; gramofónové platne; gramofóny; hudobné mincové automaty; kamery; magnetofóny; mobilné telefóny; elektronické stieracie žreby na lotériové hry (softvér).

16 - Papier; kartón; lepenka; tlačoviny; periodické a neperiodické publikácie; časopisy (periodiká); noviny; knihy; prospekty; brožúry; plagáty; fotografie (tlačoviny); pohľadnice; kalendáre; katalógy; príručky; sprievodcovia (tlačené publikácie); ročenky; firemné listiny; knihárske výrobky; tlačené reklamné materiály; letáky; kancelárske potreby okrem nábytku.

28 - Biliardové stoly; karty na bingo; dáma (hra); domino (hra); hracie karty; hracie kocky; hracie žetóny; stavebnicové kocky (hračky); kolky (hra); ruletové kolo; stolové hry; šachové hry; šípky (hra); žetóny na hry o peniaze; stieracie žreby (na lotériové hry); výherné hracie automaty; prístroje na elektronické hry; hracie žreby a tikety.

35 - Poradenské a konzultačné služby v oblasti reklamy; poradenské a konzultačné služby v oblasti obchodnej administratívy; poradenské a konzultačné služby v oblasti služieb uvedených v triede 35 tohto zoznamu; poskytovanie obchodných alebo podnikateľských informácií; marketing; marketingové štúdie; obchodný alebo podnikateľský prieskum; prieskum verejnej mienky; prieskum trhu; analýzy nákladov; hospodárske (ekonomické) predpovede; správa počítačových súborov; zbieranie údajov do počítačových databáz; zora-

ďovanie údajov v počítačových databázach; vzťahy s verejnosťou (public relations); organizovanie obchodných alebo reklamných výstav; personálne poradenstvo; predvádzanie tovaru na reklamné účely a podporu predaja; lepenie plagátov; obchodná správa licencií výrobkov a služieb (pre tretie osoby); prezentácia výrobkov v komunikačných médiách pre maloobchod; rozširovanie reklamných alebo inzertných oznamov; rozširovanie reklamných materiálov zákazníkom (letáky, prospekty, tlačoviny, vzorky); vydávanie reklamných textov; aktualizovanie reklamných materiálov; prenájom reklamných plôch; rozhlasová reklama; reklama; online reklama na počítačovej komunikačnej sieti; reklama prostredníctvom mobilných telefónov; reklamné agentúry; televízna reklama; reklamná, služby prostredníctvom akéhokoľvek média, prostredníctvom telefónnej siete, dátovej siete, informačnej siete, elektronickej siete, komunikačnej siete alebo počítačovej siete; poskytovanie informácií a iných informačných produktov obchodného alebo reklamného charakteru; poskytovanie multimediálnych informácií obchodného alebo reklamného charakteru; vyhľadávanie informácií v počítačových súboroch (pre tretie osoby); prenájom reklamných materiálov; obchodné sprostredkovanie služieb; spracovanie textov; vyhľadávanie sponzorov; komerčné informačné kancelárie.

38 - Elektronická pošta; vysielanie káblovej televízie; vysielacie a telekomunikačné služby; televízne vysielanie; rozhlasové vysielanie; telefonické služby; spravodajské kancelárie; prenájom prístrojov na prenos správ; poskytovanie audiotextových telekomunikačných služieb.

41 - Vzdelávanie; zábava; zábavné parky; informácie o možnostiach zábavy; organizovanie a vedenie lotérií a stávkových hier; organizovanie lotérií a stávkových hier prostredníctvom internetu; organizovanie a vedenie hier o peniaze; organizovanie elektronických kurzových stávok; organizovanie kurzových stávok; organizovanie kurzových stávok prostredníctvom internetu; hazardné hry; poskytovanie zariadení na športovanie; tvorba televíznych programov; tvorba publicistických, spravodajských, zábavných a vzdelávacích programov; nahrávanie videofilmov; televízna zábava; divadelné predstavenia; tvorba divadelných alebo iných predstavení; prenájom a požičovanie nahrávacích a premietacích zariadení; prenájom osvetľovacích prístrojov do divadelných sál a televíznych štúdií; prenájom dekorácií na predstavenie; požičovanie kinematografických filmov; požičovanie videopások; produkcia filmov (nie reklamných); filmové štúdiá; poskytovanie informácií v oblasti kultúry, športu, zábavy a vzdelávania; výchovno-zábavné klubové služby; organizovanie a vedenie koncertov; organizovanie plesov; organizovanie súťaží krásy; organizovanie športových súťaží; organizovanie vedomostných súťaží; organizovanie zábavných súťaží; organizovanie kultúrnych alebo vzdelávacích výstav; organizovanie a vedenie konferencií; organizovanie a vedenie školení; organizovanie živých vystúpení; plánovanie a organizovanie večierkov; nahrávacie štúdiá (služby); reportárske služby; vydávanie textov (okrem rek-

lamných); elektronická edičná činnosť v malom (DTP služby); on-line poskytovanie elektronických publikácií (bez možnosti kopírovania); on-line vydávanie elektronických kníh, novín a časopisov; on-line poskytovanie počítačových hier (z počítačových sietí); prenájom videorekordérov; požičiavanie audiopriestrojov; organizovanie a vedenie konferencií poskytované on-line prostredníctvom telekomunikačného spojenia alebo počítačovej siete; organizovanie a vedenie seminárov poskytované on-line prostredníctvom telekomunikačného spojenia alebo počítačovej siete; organizovanie a vedenie tvorivých dielní (výučba) poskytované on-line prostredníctvom telekomunikačného spojenia alebo počítačovej siete; on-line poskytovanie digitálnej hudby (bez možnosti kopírovania); informácie o možnostiach rekreácie, zábavy, výchove a vzdelávaní poskytované on-line z počítačových databáz alebo internetu; tvorba rozhlasových programov; fotografické reportáže; nahrávanie videopások; vydávanie kníh; organizovanie kultúrno-spoločenských podujatí a hier (nie na reklamné účely); organizovanie vedomostných alebo zábavných súťaží prostredníctvom internetu alebo telefónov a mobilných telefónov; rozhlasová zábava; poskytovanie počítačových hier z počítačových sietí; prekladateľské služby; zábavné súťažné hry; televízna zábava a súťažné hry vyžadujúce telefonickú účasť divákov; interaktívne zábavné služby s použitím mobilných telefónov; rezervácie vstupeniek na zábavné predstavenia; služby agentúr sprostredkovávajúcich divadelných, koncertných a varietných umelcov.

(540)



(591) čierna, biela, oranžová, modrá, bledomodrá a od-tiene týchto farieb

(731) N I K É, spol. s r. o., Ilkovičova 34, 812 30 Bratislava, SK;

(740) TM & PATENT ATTORNEY NEUSCHL s.r.o., Bratislava, SK;

(210) 2225-2016

(220) 12.10.2016

10(511) 9, 16, 28, 35, 38, 41

(511) 9 - Elektronické, optické a meracie prístroje a zariadenia; prístroje na záznam, prenos, spracovanie a reprodukciu zvuku, obrazu alebo údajov; telekomunikačné prístroje a zariadenia; vysielacie zariadenia; prepájacie alebo smerovacie zariadenia; zariadenia na sprostredkovanie prenosu údajov; magnetické nosiče údajov; počítače; periférne zariadenia počítačov; elektronické obvody na prenos programových údajov; počítačový softvér (nahraté počítačové programy); počítačový softvér (sťahovateľný); elektronické publikácie (sťahovateľné); digitálna hudba (sťahovateľná); MP3 prehrávače; videofilm; mikroprocesory; počítačové klávesnice; modemy; čipové telefónne karty; exponované filmy; kreslené filmy; fotoaparáty; gramofónové platne; gramofóny; hudobné mincové automaty; kamery; magnetofóny; mobilné telefóny; elektronické stieracie žreby na lotériové hry (softvér).

16 - Papier; kartón; lepenka; tlačoviny; periodické a neperiodické publikácie; časopisy (periodiká); noviny; knihy; prospekty; brožúry; plagáty; fotografie (tlačoviny); pohľadnice; kalendáre; katalógy; príručky; sprievodcovia (tlačené publikácie); ročenky; firemné listiny; knihárske výrobky; tlačené reklamné materiály; letáky; kancelárske potreby okrem nábytku.

28 - Biliardové stoly; karty na bingo; dáma (hra); domino (hra); hracie karty; hracie kocky; hracie žetóny; stavebnicové kocky (hračky); kolky (hra); ruletové kolo; stolové hry; šachové hry; šípky (hra); žetóny na hry o peniaze; stieracie žreby (na lotériové hry); výherné hracie automaty; prístroje na elektronické hry; hracie žreby a tikety.

35 - Poradenské a konzultačné služby v oblasti reklamy; poradenské a konzultačné služby v oblasti obchodnej administratívy; poradenské a konzultačné služby v oblasti služieb uvedených v triede 35 tohto zoznamu; poskytovanie obchodných alebo podnikateľských informácií; marketing; marketingové štúdie; obchodný alebo podnikateľský prieskum; prieskum verejnej mienky; prieskum trhu; analýzy nákladov; hospodárske (ekonomické) predpovede; správa počítačových súborov; zbieranie údajov do počítačových databáz; zoraďovanie údajov v počítačových databázach; vzťahy s verejnosťou (public relations); organizovanie obchodných alebo reklamných výstav; personálne poradenstvo; predvádzanie tovaru na reklamné účely a podporu predaja; lepenie plagátov; obchodná správa licencií výrobkov a služieb (pre tretie osoby); prezentácia výrobkov v komunikačných médiách pre maloobchod; rozširovanie reklamných alebo inzertných oznamov; rozširovanie reklamných materiálov zákazníkom (letáky, prospekty, tlačoviny, vzorky); vydávanie reklamných textov; aktualizovanie reklamných materiálov; prenájom reklamných plôch; rozhlasová reklama; reklama; online reklama na počítačovej komunikačnej sieti; reklama prostredníctvom mobilných telefónov; reklamné agentúry; televízna reklama; reklamná, služby prostredníctvom akéhokoľvek média, prostredníctvom telefónnej siete, dátovej siete, informačnej siete, elektronickej siete, komunikačnej siete alebo počítačovej siete; poskytovanie informácií a iných informačných produktov obchodného alebo reklamného charakteru; poskytovanie multimediálnych informácií obchodného alebo reklamného charakteru; vyhľadávanie informácií v počítačových súboroch (pre tretie osoby); prenájom reklamných materiálov; obchodné sprostredkovanie služieb; spracovanie textov; vyhľadávanie sponzorov; komerčné informačné kancelárie.

38 - Elektronická pošta; vysielanie káblovej televízie; vysielacie a telekomunikačné služby; televízne vysielanie; rozhlasové vysielanie; telefonické služby; spravodajské kancelárie; prenájom prístrojov na prenos správ; poskytovanie audio-textových telekomunikačných služieb.

41 - Vzdelávanie; zábava; zábavné parky; informácie o možnostiach zábavy; organizovanie a vedenie lotérií a stávkových hier; organizovanie lotérií a stávkových hier prostredníctvom internetu; organizovanie a vedenie hier o peniaze; organizovanie elektronických kurzových stávok; organizovanie kurzových stávok; organizovanie kurzových stávok prostredníctvom internetu; hazardné hry; poskytovanie zariadení na športovanie; tvorba televíznych programov; tvorba publicistických, spravodajských, zábavných a vzdelávacích programov; nahrávanie videofilmov; televízna zábava; divadelné predstavenia; tvorba divadelných alebo iných predstavení; prenájom a požičiavanie nahrávacích a premietacích zariadení; prenájom osvetľovacích prístrojov do divadelných sál a televíznych štúdií; prenájom dekorácií na predstavenie; požičiavanie kinematografických filmov; požičiavanie videopások; produkcia filmov (nie reklamných); filmové štúdiá; poskytovanie informácií v oblasti kultúry, športu, zábavy a vzdelávania; výchovno-zábavné klubové služby; organizovanie a vedenie koncertov; organizovanie plesov; organizovanie súťaží krásy; organizovanie športových súťaží; organizovanie vedomostných súťaží; organizovanie zábavných súťaží; organizovanie kultúrnych alebo vzdelávacích výstav; organizovanie a vedenie konferencií; organizovanie a vedenie školení; organizovanie živých vystúpení; plánovanie a organizovanie večierkov; nahrávacie štúdiá (služby); reportárske služby; vydávanie textov (okrem reklamných); elektronická edičná činnosť v malom (DTP služby); on-line poskytovanie elektronických publikácií (bez možnosti kopírovania); online vydávanie elektronických kníh, novín a časopisov; on-line poskytovanie počítačových hier (z počítačových sietí); prenájom videorekordérov; požičiavanie audioprístrojov; organizovanie a vedenie konferencií poskytované on-line prostredníctvom telekomunikačného spojenia alebo počítačovej siete; organizovanie a vedenie seminárov poskytované on-line prostredníctvom telekomunikačného spojenia alebo počítačovej siete; organizovanie a vedenie tvorivých dielní (výučba) poskytované on-line prostredníctvom telekomunikačného spojenia alebo počítačovej siete; on-line poskytovanie digitálnej hudby (bez možnosti kopírovania); informácie o možnostiach rekreácie, zábavy, výchove a vzdelávania poskytované on-line z počítačových databáz alebo internetu; tvorba rozhlasových programov; fotografické reportáže; nahrávanie videopások; vydávanie kníh; organizovanie kultúrno-spoločenských podujatí a hier (nie na reklamné účely); organizovanie vedomostných alebo zábavných súťaží prostredníctvom internetu alebo telefónov a mobilných telefónov; rozhlasová zábava; poskytovanie počítačových hier z počítačových sietí; prekladateľské služby; zábavné súťažné hry; televízna zábava a súťažné hry vyžadujúce telefonickú účasť divákov; interaktívne zábavné služby s použitím mobilných telefónov; rezervácie vstupeniek na zábavné predstavenia; služby agentúr sprostredkovávajúcich divadelných, koncertných a varietných umelcov.

(540)



(591) čierna, biela, oranžová, modrá, bledomodrá a od-tiene týchto farieb

(731) N I K Ě, spol. s r. o., Ilkovičova 34, 812 30 Bratislava, SK;

(740) TM & PATENT ATTORNEY NEUSCHL s.r.o., Bratislava, SK;

(210) 2226-2016

(220) 12.10.2016

10(511) 9, 16, 28, 35, 38, 41

(511) 9 - Elektronické, optické a meracie prístroje a zariadenia; prístroje na záznam, prenos, spracovanie a reprodukciu zvuku, obrazu alebo údajov; telekomunikačné prístroje a zariadenia; vysielacie zariadenia; prepájacie alebo smerovacie zariadenia; zariadenia na sprostredkovanie prenosu údajov; magnetické nosiče údajov; počítače; periférne zariadenia počítačov; elektronické obvody na prenos programových údajov; počítačový softvér (nahrať počítačové programy); počítačový softvér (sťahovateľný); elektronické publikácie (sťahovateľné); digitálna hudba (sťahovateľná); MP3 prehrávače; videofilmy; mikroprocesory; počítačové klávesnice; modemy; čipové telefónne karty; exponované filmy; kreslené filmy; fotoaparáty; gramofónové platne; gramofóny; hudobné mincové automaty; kamery; magnetofóny; mobilné telefóny; elektronické stieracie žreby na lotériové hry (softvér).

16 - Papier; kartón; lepenka; tlačoviny; periodické a neperiodické publikácie; časopisy (periodiká); noviny; knihy; prospekty; brožúry; plagáty; fotografie (tlačoviny); pohľadnice; kalendáre; katalógy; príručky; sprievodcovia (tlačené publikácie); ročenky; firemné listiny; knihárske výrobky; tlačené reklamné materiály; letáky; kancelárske potreby okrem nábytku.

28 - Biliardové stoly; karty na bingo; dáma (hra); domino (hra); hracie karty; hracie kocky; hracie žetóny; stavebnicové kocky (hračky); kolky (hra); ruletové kolo; stolové hry; šachové hry; šípky (hra); žetóny na hry o peniaze; stieracie žreby (na lotériové hry); výherné hracie automaty; prístroje na elektronické hry; hracie žreby a tikety.

35 - Poradenské a konzultačné služby v oblasti reklamy; poradenské a konzultačné služby v oblasti obchodnej administratívy; poradenské a konzultačné služby v oblasti služieb uvedených v triede 35 tohto zoznamu; poskytovanie obchodných alebo podnikateľských informácií; marketing; marketingové štúdie; obchodný alebo podnikateľský prieskum; prieskum verejnej mienky; prieskum trhu; analýzy nákladov; hospodárske (ekonomické) predpovede; správa počítačových súborov; zbieranie údajov do počítačových databáz; zoradovanie údajov v počítačových databázach; vzťahy

s verejnosťou (public relations); organizovanie obchodných alebo reklamných výstav; personálne poradenstvo; predvádzanie tovaru na reklamné účely a podporu predaja; lepenie plagátov; obchodná správa licencií výrobkov a služieb (pre tretie osoby); prezentácia výrobkov v komunikačných médiách pre maloobchod; rozširovanie reklamných alebo inzertných oznamov; rozširovanie reklamných materiálov zákazníkom (letáky, prospekty, tlačoviny, vzorky); vydávanie reklamných textov; aktualizovanie reklamných materiálov; prenájom reklamných plôch; rozhlasová reklama; reklama; online reklama na počítačovej komunikačnej sieti; reklama prostredníctvom mobilných telefónov; reklamné agentúry; televízna reklama; reklamná, služby prostredníctvom akéhokoľvek média, prostredníctvom telefónnej siete, dátovej siete, informačnej siete, elektronickej siete, komunikačnej siete alebo počítačovej siete; poskytovanie informácií a Iných informačných produktov obchodného alebo reklamného charakteru; poskytovanie multimediálnych informácií obchodného alebo reklamného charakteru; vyhľadávanie informácií v počítačových súboroch (pre tretie osoby); prenájom reklamných materiálov; obchodné sprostredkovanie služieb; spracovanie textov; vyhľadávanie sponzorov; komerčné informačné kancelárie.

38 - Elektronická pošta; vysielanie káblovej televízie; vysielacie a telekomunikačné služby; televízne vysielanie; rozhlasové vysielanie; telefonické služby; spravodajské kancelárie; prenájom prístrojov na prenos správ; poskytovanie audio-textových telekomunikačných služieb.

41 - Vzdelávanie; zábava; zábavné parky; informácie o možnostiach zábavy; organizovanie a vedenie lotérií a stávkových hier; organizovanie lotérií a stávkových hier prostredníctvom internetu; organizovanie a vedenie hier o peniaze; organizovanie elektronických kurzových stávk; organizovanie kurzových stávk; organizovanie kurzových stávk prostredníctvom internetu; hazardné hry; poskytovanie zariadení na športovanie; tvorba televíznych programov; tvorba publicistických, spravodajských, zábavných a vzdelávacích programov; nahrávanie videofilmov; televízna zábava; divadelné predstavenia; tvorba divadelných alebo iných predstavení; prenájom a požičiavanie nahrávacích a premietacích zariadení; prenájom osvetľovacích prístrojov do divadelných sál a televíznych štúdií; prenájom dekorácií na predstavenie; požičiavanie kinematografických filmov; požičiavanie videopások; produkcia filmov (nie reklamných); filmové štúdiá; poskytovanie informácií v oblasti kultúry, športu, zábavy a vzdelávania; výchovno-zábavné klubové služby; organizovanie a vedenie koncertov; organizovanie plesov; organizovanie súťaží krásy; organizovanie športových súťaží; organizovanie vedomostných súťaží; organizovanie zábavných súťaží; organizovanie kultúrnych alebo vzdelávacích výstav; organizovanie a vedenie konferencií; organizovanie a vedenie školení; organizovanie živých vystúpení; plánovanie a organizovanie večierok; nahrávacie štúdiá (služby); reportérske služby; vydávanie textov (okrem reklamných); elektronická edičná činnosť v malom (DTP služby); on-line poskytovanie elektronic-

kých publikácií (bez možnosti kopírovania); on-line vydávanie elektronických kníh, novín a časopisov; on-line poskytovanie počítačových hier (z počítačových sietí); prenájom videorekordérov; požičiavanie audiopriestrojov; organizovanie a vedenie konferencií poskytované on-line prostredníctvom telekomunikačného spojenia alebo počítačovej siete; organizovanie a vedenie seminárov poskytované on-line prostredníctvom telekomunikačného spojenia alebo počítačovej siete; organizovanie a vedenie tvorivých dielní (výučba) poskytované on-line prostredníctvom telekomunikačného spojenia alebo počítačovej siete; on-line poskytovanie digitálnej hudby (bez možnosti kopírovania); informácie o možnostiach rekreácie, zábavy, výchove a vzdelávania poskytované on-line z počítačových databáz alebo internetu; tvorba rozhlasových programov; fotografické reportáže; nahrávanie videopások; vydávanie kníh; organizovanie kultúrno-spoločenských podujatí a hier (nie na reklamné účely); organizovanie vedomostných alebo zábavných súťaží prostredníctvom internetu alebo telefónov a mobilných telefónov; rozhlasová zábava; poskytovanie počítačových hier z počítačových sietí; prekladateľské služby; zábavné súťažné hry; televízna zábava a súťažné hry vyžadujúce telefonickú účasť divákov; interaktívne zábavné služby s použitím mobilných telefónov; rezervácie vstupeniek na zábavné predstavenia; služby agentúr sprostredkujúcich divadelných, koncertných a variétnych umelcov.

(540)



(591) čierna, biela, oranžová, modrá, bledomodrá a odtiene týchto farieb

(731) N I K É, spol. s r. o., Ilkovičova 34, 812 30 Bratislava, SK;

(740) TM & PATENT ATTORNEY NEUSCHL s.r.o., Bratislava, SK;

(210) 2228-2016

(220) 20.10.2016

10(511) 5

(511) 5 - Veterinárne prípravky; výživové doplnky pre zvieratá.

(540) **ArtiVit**

(731) VITAR, s.r.o., Třída Tomáše Bati 385, 763 02 Zlín, CZ;

(210) 2229-2016

(220) 14.10.2016

10(511) 3, 5

(511) 3 - Mydlá; voňavkárské výrobky, esenciálne oleje, kozmetické prípravky, vlasové vody; prípravky na čistenie zubov.

5 - Farmaceutické, lekárske a zverolekárske prípravky; hygienické výrobky na lekárske použitie; diétne potraviny a diétne látky na lekárske použitie, potraviny pre dojčatá; výživové doplnky pre ľudí.

(540)



(731) PQ PARTNERS LIMITED, Athinon 5, 1015 Nicosia, CY;

(740) Pirohár Jozef, JUDr., Nové Zámky, SK;

(210) 2252-2016

(220) 19.10.2016

10(511) 35

(511) 35 - Organizovanie obchodných alebo reklamných výstav; organizovanie obchodných alebo reklamných veľtrhov; podpora predaja (pre tretie osoby); prenájom reklamných materiálov; prenájom reklamných plôch; prezentácia výrobkov v komunikačných médiách pre maloobchod; vydávanie reklamných textov; aktualizovanie reklamných materiálov; rozširovanie vzoriek tovarov; rozširovanie reklamných tovarov zákazníkom (letáky, prospekty, tlačoviny, vzorky); maloobchodné alebo veľkoobchodné služby s kvetmi.

(540)

Roses by Lucid

(731) Sládečková Lucia, Mgr., Bajkalská 5467/13A, 821 02 Bratislava - Ružinov, SK;

(740) Bačík Kvetoslav, Ing., Nová Dubnica, SK;

(210) 2258-2016

(220) 18.10.2016

10(511) 3, 5

(511) 3 - Mydlá; voňavkárské výrobky; esenciálne oleje; kozmetické prípravky; vlasové vody; prípravky na čistenie zubov.

5 - Farmaceutické, lekárske a zverolekárske prípravky; hygienické výrobky na lekárske použitie; diétne potraviny a diétne látky na lekárske použitie, potraviny pre dojčatá; výživové doplnky pre ľudí.

(540)



(731) PQ PARTNERS LIMITED, Athinon 5, 1015 Nicosia, CY;

(740) Pirohár Jozef, JUDr., Nové Zámky, SK;

(210) 2259-2016

(220) 18.10.2016

10(511) 3, 5

(511) 3 - Mydlá; voňavkárské výrobky; esenciálne oleje; kozmetické prípravky; vlasové vody; prípravky na čistenie zubov.

5 - Farmaceutické, lekárske a zverolekárske prípravky; hygienické výrobky na lekárske použitie; diétne potraviny a diétne látky na lekárske použitie, potraviny pre dojčatá; výživové doplnky pre ľudí.

(540)



(731) PQ PARTNERS LIMITED, Athinon 5, 1015 Nicosia, CY;

(740) Pirohár Jozef, JUDr., Nové Zámky, SK;

(210) 2260-2016

(220) 18.10.2016

10(511) 3, 5

(511) 3 - Mydlá; voňavkárské výrobky; esenciálne oleje; kozmetické prípravky; vlasové vody; prípravky na čistenie zubov.

5 - Farmaceutické, lekárske a zverolekárske prípravky; hygienické výrobky na lekárske použitie; diétne potraviny a diétne látky na lekárske použitie, potraviny pre dojčatá; výživové doplnky pre ľudí.

(540)



(731) PQ PARTNERS LIMITED, Athinon 5, 1015 Nicosia, CY;

(740) Pirohár Jozef, JUDr., Nové Zámky, SK;

(210) 2261-2016

(220) 18.10.2016

10(511) 3, 5

(511) 3 - Mydlá; voňavkárské výrobky; esenciálne oleje; kozmetické prípravky; vlasové vody; prípravky na čistenie zubov.

5 - Farmaceutické, lekárske a zverolekárske prípravky; hygienické výrobky na lekárske použitie; diétne potraviny a diétne látky na lekárske použitie, potraviny pre dojčatá; výživové doplnky pre ľudí.

(540)

(731) PQ PARTNERS LIMITED, Athinon 5, 1015 Nicosia, CY;

(740) Pirohár Jozef, JUDr., Nové Zámky, SK;

(210) 2263-2016

(220) 18.10.2016

10(511) 3, 5

(511) 3 - Mydlá; voňavkárské výrobky; esenciálne oleje; kozmetické prípravky; vlasové vody; prípravky na čistenie zubov.

5 - Farmaceutické, lekárske a zverolekárske prípravky; hygienické výrobky na lekárske použitie; diétne potraviny a diétne látky na lekárske použitie, potraviny pre dojčatá; výživové doplnky pre ľudí.

(540) SPREVEMAX

(731) PQ PARTNERS LIMITED, Athinon 5, 1015 Nicosia, CY;

(740) Pirohár Jozef, JUDr., Nové Zámky, SK;

(210) 2264-2016

(220) 18.10.2016

10(511) 3, 5

(511) 3 - Mydlá; voňavkárské výrobky; esenciálne oleje; kozmetické prípravky; vlasové vody; prípravky na čistenie zubov.

5 - Farmaceutické, lekárske a zverolekárske prípravky; hygienické výrobky na lekárske použitie; diétne potraviny a diétne látky na lekárske použitie, potraviny pre dojčatá; výživové doplnky pre ľudí.

(540) ATOPOS

(731) PQ PARTNERS LIMITED, Athinon 5, 1015 Nicosia, CY;

(740) Pirohár Jozef, JUDr., Nové Zámky, SK;

(210) 2265-2016

(220) 18.10.2016

10(511) 3, 5

(511) 3 - Mydlá; voňavkárské výrobky; esenciálne oleje; kozmetické prípravky; vlasové vody; prípravky na čistenie zubov.

5 - Farmaceutické, lekárske a zverolekárske prípravky; hygienické výrobky na lekárske použitie; diétne potraviny a diétne látky na lekárske použitie, potraviny pre dojčatá; výživové doplnky pre ľudí.

(540) CANNADENT

(731) PQ PARTNERS LIMITED, Athinon 5, 1015 Nicosia, CY;

(740) Pirohár Jozef, JUDr., Nové Zámky, SK;

(210) 2273-2016

(220) 19.10.2016

10(511) 3, 5

(511) 3 - Mydlá; voňavkárské výrobky; esenciálne oleje; kozmetické prípravky; vlasové vody; prípravky na čistenie zubov.

5 - Farmaceutické, lekárske a zverolekárske prípravky; hygienické výrobky na lekárske použitie; diétne potraviny a diétne látky na lekárske použitie, potraviny pre dojčatá; výživové doplnky pre ľudí.

(540) CAPILLUS

(731) PQ PARTNERS LIMITED, Athinon 5, 1015 Nicosia, CY;

(740) Pirohár Jozef, JUDr., Nové Zámky, SK;

(210) 2274-2016

(220) 19.10.2016

10(511) 3, 5

(511) 3 - Mydlá; voňavkárské výrobky; esenciálne oleje; kozmetické prípravky; vlasové vody; prípravky na čistenie zubov.

5 - Farmaceutické, lekárske a zverolekárske prípravky; hygienické výrobky na lekárske použitie; diétne potraviny a diétne látky na lekárske použitie, potraviny pre dojčatá; výživové doplnky pre ľudí.

(540) ENZYCOL

(731) PQ PARTNERS LIMITED, Athinon 5, 1015 Nicosia, CY;

(740) Pirohár Jozef, JUDr., Nové Zámky, SK;

(210) 2275-2016

(220) 19.10.2016

10(511) 3, 5

(511) 3 - Mydlá; voňavkárské výrobky; esenciálne oleje; kozmetické prípravky; vlasové vody; prípravky na čistenie zubov.

5 - Farmaceutické, lekárske a zverolekárske prípravky; hygienické výrobky na lekárske použitie; diétne potraviny a diétne látky na lekárske použitie, potraviny pre dojčatá; výživové doplnky pre ľudí.

(540) KONOPKA

(731) PQ PARTNERS LIMITED, Athinon 5, 1015 Nicosia, CY;

(740) Pirohár Jozef, JUDr., Nové Zámky, SK;

(210) 2276-2016

(220) 19.10.2016

10(511) 3, 5

(511) 3 - Mydlá; voňavkárské výrobky; esenciálne oleje; kozmetické prípravky; vlasové vody; prípravky na čistenie zubov.

5 - Farmaceutické, lekárske a zverolekárske prípravky; hygienické výrobky na lekárske použitie; diétne potraviny a diétne látky na lekárske použitie, potraviny pre dojčatá; výživové doplnky pre ľudí.

(540) MENTHOLKA

(731) PQ PARTNERS LIMITED, Athinon 5, 1015 Nicosia, CY;

(740) Pirohár Jozef, JUDr., Nové Zámky, SK;

(210) 2281-2016

(220) 19.10.2016

10(511) 3, 5

(511) 3 - Mydlá; voňavkárské výrobky; esenciálne oleje; kozmetické prípravky; vlasové vody; prípravky na čistenie zubov.

5 - Farmaceutické, lekárske a zverolekárske prípravky; hygienické výrobky na lekárske použitie; diétne potraviny a diétne látky na lekárske použitie, potraviny pre dojčatá; výživové doplnky pre ľudí.

(540) ROBÁTKO

(731) PQ PARTNERS LIMITED, Athinon 5, 1015 Nicosia, CY;

(740) Pirohár Jozef, JUDr., Nové Zámky, SK;

(210) 2277-2016

(220) 19.10.2016

10(511) 3, 5

(511) 3 - Mydlá; voňavkárské výrobky; esenciálne oleje; kozmetické prípravky; vlasové vody; prípravky na čistenie zubov.

5 - Farmaceutické, lekárske a zverolekárske prípravky; hygienické výrobky na lekárske použitie; diétne potraviny a diétne látky na lekárske použitie, potraviny pre dojčatá; výživové doplnky pre ľudí.

(540) MYCOSIN

(731) PQ PARTNERS LIMITED, Athinon 5, 1015 Nicosia, CY;

(740) Pirohár Jozef, JUDr., Nové Zámky, SK;

(210) 2285-2016

(220) 24.10.2016

10(511) 35, 36, 37, 41, 43, 44

(511) 35 - Účtovníctvo; vedenie účtovných kníh; prieskum trhu; obchodné odhady; obchodný alebo podnikateľský prieskum; prenájom reklamných materiálov; poradenstvo pri organizovaní obchodnej činnosti; reklama; obchodný alebo podnikateľský výskum; reklamné agentúry; poradenské služby pri riadení obchodnej činnosti; marketingový prieskum; správa počítačových súborov; odborné obchodné alebo podnikateľské poradenstvo; organizovanie obchodných alebo reklamných výstav; obchodné alebo podnikateľské informácie; zbieranie údajov do počítačových databáz; zoraďovanie údajov v počítačových databázach; on line reklama na počítačovej komunikačnej sieti; zásobovacie služby pre tretie osoby (nákup tovarov a služieb pre iné podniky); subdodávateľské služby (obchodné služby); marketing optimalizácia obchodovania na webových stránkach; obchodné sprostredkovateľské služby. 36 - Sprostredkovanie (maklérstvo); faktoring; správcovstvo majetku (pre tretie osoby); správa nehnuteľností; finančný lízing; finančné poradenstvo; finančné informácie; prenájom kancelárskych priestorov; likvidácia podnikov (finančné služby); poradenstvo v oblasti splácania dlhov; poskytovanie finančných informácií prostredníctvom webových stránok; investovanie do fondov; sprostredkovanie obchodu s akciami a obligáciami.

37 - Čistenie interiérov budov; čistenie exteriérov budov; interiérové a exteriérové maľovanie a natieranie; montovanie lešení; demolácia budov; izolovanie stavieb; stavebná činnosť, stavebníctvo.

41 - Organizovanie vedomostných alebo zábavných súťaží; korešpondenčné vzdelávacie kurzy; poskytovanie zariadení na oddych a rekreáciu; vzdelávanie; školenia; poskytovanie športovísk; organizovanie a vedenie kolokvií; organizovanie a vedenie konferencií; organizovanie a vedenie kongresov; informácie o výchove a vzdelávaní; organizovanie kultúrnych alebo vzdelávacích výstav; poskytovanie golfových ihrísk; fitness kluby (zdravotné a kondičné cvičenia); organizovanie športových súťaží; požíčovanie športového stroja (okrem dopravných prostriedkov); prenájom štadiónov; organizovanie a vedenie seminárov; tábory na športové sústreďenia; organizovanie a vedenie sympózií.

(210) 2278-2016

(220) 19.10.2016

10(511) 3, 5

(511) 3 - Mydlá; voňavkárské výrobky; esenciálne oleje; kozmetické prípravky; vlasové vody; prípravky na čistenie zubov.

5 - Farmaceutické, lekárske a zverolekárske prípravky; hygienické výrobky na lekárske použitie; diétne potraviny a diétne látky na lekárske použitie, potraviny pre dojčatá; výživové doplnky pre ľudí.

(540) NEOSPAN

(731) PQ PARTNERS LIMITED, Athinon 5, 1015 Nicosia, CY;

(740) Pirohár Jozef, JUDr., Nové Zámky, SK;

(210) 2280-2016

(220) 19.10.2016

10(511) 3, 5

(511) 3 - Mydlá; voňavkárské výrobky; esenciálne oleje; kozmetické prípravky; vlasové vody; prípravky na čistenie zubov.

5 - Farmaceutické, lekárske a zverolekárske prípravky; hygienické výrobky na lekárske použitie; diétne potraviny a diétne látky na lekárske použitie, potraviny pre dojčatá; výživové doplnky pre ľudí.

(540) PSSST!

(731) PQ PARTNERS LIMITED, Athinon 5, 1015 Nicosia, CY;

(740) Pirohár Jozef, JUDr., Nové Zámky, SK;

43 - Kaviarne; samoobslužné jedálne; hotelierske služby ; reštauračné (stravovacie) služby; samoobslužné reštaurácie; rýchle občerstvenie (snack-bary); bary (služby); motely (služby); požičiavanie stoličiek, stolov, obrusov a nápojového skla; ozdobné vyrezávanie ovocia a zeleniny.

44 - Chov zvierat; služby záhradných architektov; zhotovovanie vencov; záhradníctvo; záhradkárské služby; prenájom poľnohospodárskych nástrojov a zariadení; rastlinné škôlky; veterinárna pomoc; letecké alebo pozemné rozptyľovanie hnojív a iných poľnohospodárskych chemikálií; česanie a úprava zvierat; krvné banky (služby); aranžovanie kvetov; údržba trávnikov; liečenie stromov; ničenie škodcov (v poľnohospodárstve, záhradníctve a lesníctve); ničenie buriny ; starostlivosť o čistotu zvierat chovaných v domácnosti; zalesňovanie v rámci kompenzácie uhlíkových emisií; chov rýb ; zalesňovanie.

(540)



(731) KM Properties, a.s., Močarianska 1, 071 01 Michalovce, SK;

(740) Kohut Peter, Ing., Michalovce, SK;

(210) 2287-2016

(220) 19.10.2016

10(511) 3, 5, 29

(511) 3 - Mydlá; voňavkárské výrobky, esenciálne oleje, kozmetické prípravky, vlasové vody; prípravky na čistenie zubov.

5 - Farmaceutické, lekárske a zverolekárske prípravky; hygienické výrobky na lekárske použitie; diétne potraviny a diétne látky na lekárske použitie; potraviny pre dojčatá; výživové doplnky pre ľudí.

29 - Káva, čaj, kakao a kávové náhradky; ryža; tapioka a ságo; múka a obilninové výrobky; chlieb, pekárské a cukrárske výrobky; zmrzliny; cukor, med, melasový sirup; droždie, prášky do pečiva; koreniny.

(540) SLADIA

(731) PQ PARTNERS LIMITED, Athinon 5, 1015 Nicosia, CY;

(740) Pirohár Jozef, JUDr., Nové Zámky, SK;

(210) 2288-2016

(220) 19.10.2016

10(511) 3, 5

(511) 3 - Mydlá; voňavkárské výrobky, esenciálne oleje, kozmetické prípravky, vlasové vody; prípravky na čistenie zubov.

5 - Farmaceutické, lekárske a zverolekárske prípravky; hygienické výrobky na lekárske použitie; diétne potraviny a diétne látky na lekárske použitie; potraviny pre dojčatá; výživové doplnky pre ľudí.

(540) THERMOLKA

(731) PQ PARTNERS LIMITED, Athinon 5, 1015 Nicosia, CY;

(740) Pirohár Jozef, JUDr., Nové Zámky, SK;

(210) 2289-2016

(220) 19.10.2016

10(511) 3, 5

(511) 3 - Mydlá; voňavkárské výrobky, esenciálne oleje, kozmetické prípravky, vlasové vody; prípravky na čistenie zubov.

5 - Farmaceutické, lekárske a zverolekárske prípravky; hygienické výrobky na lekárske použitie; diétne potraviny a diétne látky na lekárske použitie; potraviny pre dojčatá; výživové doplnky pre ľudí.

(540) TREE3 CHLORELLA

(731) PQ PARTNERS LIMITED, Athinon 5, 1015 Nicosia, CY;

(740) Pirohár Jozef, JUDr., Nové Zámky, SK;

(210) 2290-2016

(220) 19.10.2016

10(511) 3, 5

(511) 3 - Mydlá; voňavkárské výrobky, esenciálne oleje, kozmetické prípravky, vlasové vody; prípravky na čistenie zubov.

5 - Farmaceutické, lekárske a zverolekárske prípravky; hygienické výrobky na lekárske použitie; diétne potraviny a diétne látky na lekárske použitie; potraviny pre dojčatá; výživové doplnky pre ľudí.

(540) VENOSIL

(731) PQ PARTNERS LIMITED, Athinon 5, 1015 Nicosia, CY;

(740) Pirohár Jozef, JUDr., Nové Zámky, SK;

(210) 2292-2016

(220) 21.10.2016

10(511) 5, 29, 35

(511) 5 - Tvarohové výrobky pre dojčatá.

29 - Tvarohové výrobky (mliečne výrobky).

35 - Maloobchodné služby s tovarmi uvedenými v triede 05 a 29 tohto zoznamu; veľkoobchodné služby s tovarmi uvedenými v triede 05 a 29 tohto zoznamu; predvádzanie tovaru.

(540)



(731) NiKA, s.r.o., Ludovíta Stárka 2841, 911 05 Trenčín, SK;

(740) FAJNOR IP s.r.o., Bratislava, SK;

(210) 2297-2016

(220) 25.10.2016

10(511) 35

(511) 35 - Analýzy nákladov; obchodné alebo podnikové audity (revízia účtov); odborné posudky efektívnosti podnikov.

(540)

(591) modrá

(731) AUDITCOM s. r. o., Miletičova 23, 821 09 Bratislava, SK;

(740) Majerský Jindrich, Mgr., Bratislava, SK;

(210) 2298-2016

(220) 25.10.2016

10(511) 35

(511) 35 - Analýzy nákladov; účtovníctvo; vedenie účtovných kníh; zostavovanie výpisov z účtov; príprava miezd a výplatných listín; vypracovávanie daňových priznaní; podávanie daňových priznaní.

(540)

(591) čierna, zlatá

(731) FINCOM GROUP, s.r.o., Miletičova 23, 821 09 Bratislava, SK;

(740) Majerský Jindrich, Mgr., Bratislava, SK;

(210) 2304-2016

(220) 26.10.2016

10(511) 35, 36, 37, 38, 39, 41, 42, 43

(511) 35 - Administratívna správa hotelov; komerčné informačne kancelárie; administratívne spracovanie obchodných objednávok; reklamné agentúry; prenájom kancelárskych strojov a zariadení; prenájom reklamných materiálov; marketing; prieskum trhu;

odborné obchodné alebo podnikateľské poradenstvo; pomoc pri riadení obchodných alebo priemyselných podnikov; obchodné odhady; obchodné informácie a rady spotrebiteľom; organizovanie obchodných alebo reklamných výstav; rekama; rozširovanie reklamných oznamov; rozširovanie reklamných materiálov zákazníkom (letáky, prospekty, tlačoviny, vzorky); dražby; vzťahy s verejnosťou (public relations); online reklama na počítačovej komunikačnej sieti; riadenie obchodnej činnosti v stavebníctve; platené reklamné služby typu „klikni sem“; obchodné sprostredkovateľské služby.

36 - Bankové hypotéky; finančné analýzy; finančné poradenstvo; klíring (bezhotovostné zúčtovávanie vzájomných pohľadávok a záväzkov); oceňovanie nehnuteľností; vyberanie nájomného; ubytovacie kancelárie (prenájom bývania); prenájom bytov; správa nehnuteľností; správa nájomných domov; prenájom kancelárskych priestorov; prenájom nehnuteľností; realitné kancelárie; správcovstvo majetku (pre tretie osoby); sprostredkovanie nehnuteľností.

37 - Čistenie interiérov budov; čistenie exteriérov budov; inštalácie a opravy výťahov; inštalácie a opravy chladiacich zariadení; inštalácia, údržba a opravy kancelárskych strojov a zariadení; inštalácie a opravy požiarnych hlásičov; inštalácie a opravy poplašných systémov proti vlámaniu; prenájom stavebných strojov a zariadení; stavebníctvo (stavebná činnosť); stavebný dozor; inštalácie a opravy vykurovacích zariadení; klampiárstvo a inštalatérstvo; stavba a opravy skladov; izolovanie proti vlhkosti (stavebníctvo); čistenie okien; výstavba tovární; izolovanie stavieb; murárske práce; inštalácia, údržba a opravy strojov; stavebné informácie; informácie o opravách; stavebné poradenstvo.

38 - Komunikácia prostredníctvom počítačových terminálov; posielanie správ; rozhlasové vysielanie; televízne vysielanie; vysielanie káblovej televízie; poskytovanie priestoru na diskusiu na internete; výzvy (rádiom, telefónom alebo inými elektronickými komunikačnými prostriedkami); elektronické zobrazovacie tabule (telekomunikačné služby); prenos správ a obrazových informácií prostredníctvom počítačov; komunikácia prostredníctvom počítačových terminálov; online posielanie pohľadníc; bezdrôtové vysielanie; poskytovanie diskusných fór online; elektronická pošta.

39 - Prenájom garáží; prenájom miest na parkovanie; prenájom skladísk; sprevádzanie turistov; turistické prehliadky (doprava); výletné lode (služby); prenájom plavidiel (člnov, lodí); dovoz; doprava; organizovanie turistických plavieb; parkovanie automobilov (služby); riečna doprava; organizovanie zájazdov; skladovanie elektronicky uložených údajov a dokumentov; poskytovanie informácií o cestovnej trase.

41 - Organizovanie a vedenie konferencií; organizovanie kultúrnych alebo vzdelávacích výstav; organizovanie a vedenie seminárov; poskytovanie športovísk; poskytovanie zariadení na oddych a rekreáciu; tvorba rozhlasových a televíznych programov; prenájom športových plôch; zábavné parky; zábava; vydávanie textov (okrem reklamných); rozhlasová zábava; televízna zábava; diskotéky (služby); služby kasín (hazardné hry); hazardné hry (herne); fitness kluby (zdravotné a kondičné cvičenia); detské škôlky (vzdelávanie); akadémia (vzdelávanie); služby múzeí (prehliadky, výstavy); informácie o možnostiach rekreácie; internátne školy; organizovanie a vedenie tvorivých dielní (výučba); online vydávanie elektronických kníh a časopisov; elektronická edičná činnosť v malom (DTP služby); nočné kluby (zábava); online poskytovanie elektronických publikácií (bez možnosti kopírovania); organizovanie a vedenie koncertov; fotografovanie; fotografické reportáže.

42 - Tvorba softvéru; architektonické poradenstvo; štúdie technických projektov; expertízy (inžinierske práce); urbanistické plánovanie; poradenstvo v oblasti úspory energie; energetické audity; poskytovanie počítačových technológií prostredníctvom internetu (cloud computing).

43 - Ubytovacie kancelárie (hotely, penzióny); turistické ubytovne; domovy dôchodcov; bary (služby); kaviarne; motely (služby); penzióny; hotelierske služby; prázdninové tábory (ubytovacie služby); prenájom prechodného ubytovania; reštauračné (stravovacie) služby; samoobslužné jedálne; závodné jedálne; samoobslužné reštaurácie; rýchle občerstvenie (snackbary).

(540)



(731) J & T REAL ESTATE, a.s., Dvořákovo nábřežie 10, 811 02 Bratislava, SK;

(740) Advokátska kancelária RELEVANS s. r. o., Bratislava, SK;

(210) 2312-2016

(220) 25.10.2016

10(511) 41, 43, 44

(511) 41 - Organizovanie vedomostných alebo zábavných súťaží; korešpondenčné vzdelávacie kurzy; telesné cvičenie; poskytovanie zariadení na oddych a rekreáciu; vydávanie textov (okrem reklamných); vyučovanie; vzdelávanie; školenia; gymnastický výcvik; vydávanie kníh; tvorba rozhlasových a televíznych programov; divadelné predstavenia; tvorba divadelných predstavení; poskytovanie zariadení na športovanie; informácie o výchove a vzdelávaní; skúšanie, preskúšavanie (pedagogická činnosť); organizovanie kultúrnych alebo vzdelávacích výstav; fitness kluby (zdravotné a kondičné cvičenia); služby poskytované prázdninovými tábormi (zábava); organizovanie živých vystúpení; detské škôlky (vzdelávanie); vzdelávanie; školské služby (vzdelávanie); vyučovanie; individuálne vyučovanie; internátne školy; akadémia (vzdelávanie); poradenstvo pri voľbe povolania (v oblasti výchovy a vzdelávania); školské služby (vzdelávanie); náboženská výchova; organizovanie a vedenie vzdelávacích fór s osobnou účasťou; skúšanie, preskúšavanie (pedagogická činnosť); školenia; organizovanie športových súťaží; praktický výcvik (ukážky); tábory na športové sústreďenia; organizovanie a vedenie tvorivých dielní (výučba); organizovanie plesov; on-line vydávanie elektronických kníh a časopisov; elektronická edičná činnosť v malom; titulovanie; hudobné skladateľské služby; písanie textov (okrem reklamných); formátovanie textov (nie na reklamné účely); koučovanie (školenie); prenájom športových plôch; služby osobných trénerov (fitness cvičenia); kurzy telesného cvičenia; odborné preškolenie; hudobná tvorba; požičavanie hračiek; individuálne vyučovanie; fotografické reportáže; fotografovanie.

43 - Detské jasle; prázdninové tábory (ubytovacie služby).

44 - Masáže; fyzioterapia; aromaterapeutické služby.

(540)



(591) biela, žltá, zelená, modrá, červená, čierna

(731) Kvietkovo Family, Smetanov háj 287/13, 929 01 Dunajská Streda, SK;

(740) Bachratá Magdaléna, Mgr., Bratislava, SK;

(210) 2344-2016

(220) 31.10.2016

10(511) 36

(511) 36 - Finančné služby; poisťovníctvo; bankovníctvo; služby kreditných kariet; služby debetných kariet; služby platobných kariet s odloženou splatnosťou; služby predplatených kariet; služby kariet s integrovanými obvodmi; elektronické kreditné a debetné transakcie; elektronický prevod kapitálu; služby spracovania platieb; služby overovania a verifikácie platobných transakcií; náhrada hotovosti poskytovaná kreditnými a debetnými kartami; devízový trh a zmenárenské služby; elektronické bankovníctvo; služby spojené s platbami účtov; služby poskytovania prístupu k depozitu a služby bankomatov; služby preplácania šekov a služby v oblasti vydávania hotovosti; šírenie finančných informácií prostredníctvom svetovej počítačovej siete; finančné sponzorstvo športových súťaží, podujatí, aktivít a hier.

(540) VISA. Kdekoľvek budete

(731) VISA INTERNATIONAL SERVICE ASSOCIATION, 900 Metro Center Boulevard, 94404 Foster City, California, US;

(740) FAJNOR IP s.r.o., Bratislava, SK;

(210) 2346-2016

(220) 3.11.2016

10(511) 10, 28, 44

(511) 10 - Tvarované dosky na terapeutické účely; fyzioterapeutické zariadenia; terapeutické balančné dosky; terapeutické pomôcky na stimuláciu svalov.

28 - Cvičebné náradie na posilňovanie stability; balančné dosky (hračky); vaky na hračky; špeciálne hračky typu montessori.

44 - Fyzioterapia; terapeutické služby pre deti.

(540)



(731) Tracik Peter, Ing. arch., Hronská 204/9, 040 11 Košice, SK;

(740) Cicholes Štefan, Ing., Košice, SK;

(210) 2402-2016

(220) 14.11.2016

10(511) 7, 11, 42

(511) 7 - Hriadel'ové spojky (stroje); prístroje na čistenie acetylénu; oceliarske konvertory; dávkovače lepiacej pásky (stroje); prevzdušňovacie čerpadlá do akvárií; vzdušné kondenzátory; miešadlá (stroje); poľnohospodárske stroje; poľnohospodárske elevátory; vzduchové filtre do motorov; vzduchové chladiče; výčapné zariadenia (na pivo); triediace stroje; cestné valce; plniče karburátorov; zapalovanie spaľovacích motorov; alternátory; ventily (časti strojov); hriadele strojov; kľukové hriadele; prevodové hriadele, nie do pozemných vozidiel; výťahy; zdvihačlá, elevátory; miešačky; samomazacie ložiská; pluh; letecké motory; stroje na pačokovanie; mazacie krúžky (časti strojov); piestne krúžky; dynamové zberné kefy; samohybné zametacie stroje; podstavce pod píly (časti strojov); pásy na dopravníky; pásové dopravníky; maselnice; bubny (časti strojov); skrine (klietky, schránky) strojov; podstavce (stojany, rámy) strojov; mláťačky; trepacie, vyklepávacie stroje; betónové miešačky (stroje); stroje na výrobu masla; bicyklové dynamá; strojové alebo motorové ojnice; guľkové ložiská; stroje na výrobu bitúmenov; žacie stroje; viazacie stroje, samoviazače; cievky do tkáčskych strojov; drevoobrábacie stroje; prístroje na sytenie nápojov; pletiarne stroje; stroje na zber a lisovanie sena; zachytávače a zberače blata (stroje); žeraviace sviečky do dieselových motorov; závitorezy (stroje); premývacie stroje; plničky fliaš; umývačky fliaš; stroje na varenie piva; bubny do vyšivacích strojov; kefy (časti strojov); buldozéry; mechanické lopatové nakladače; dlabačky (stroje); zvislé vratidlá sústruhov; automatické kotvy pre námorníctvo; hnacie remene strojov; kryty (časti strojov); sádzacie stroje; vstrekovače motorových palív; karburátory; výstelky textilných čuchriacich strojov; nože (časti strojov); kazety na tlačiarenské matrice; sitá na škvaru (stroje); odstredivky na mlieko; žmýkačky; mastenice (časti strojov); centrifúgy, odstredivky (stroje); odstredivé mlyny; odstredivé čerpadlá; stroje na lúpanie obilia; frézovačky (stroje); ložiskové telesá (stroje); montážne závesy (časti strojov); uhlíkové kefy; banské stroje na dobývanie uhlia; nákladné výťahy; nakladacie rampy; bežce pletacích strojov; jazdce pletacích strojov; sústruhy (obrábacie stroje); kladkostroje; radlice; armatúry parných kotlov; lisy na hrozno; stroje na priemyselnú výrobu cigariet; ohýbačky (stroje); elektrické nožnice na plech; elektrické nožnice; strojové sekáče; spätné ventily, klapky (časti strojov); kalolisy; stroje na odstraňovanie vodného kameňa parných kotlov; pedálové ovládače šijacích strojov; sádzacie stroje na fotosadzbú; kompresory; turbokompresory; parné kondenzátory (časti strojov); kondenzačné zariadenia; remenice (časti strojov); spojky, spojenia, styky, kĺby (časti motorov); stroje na pletenie povrazov; písmolejárske stroje; strihacie stroje; rezacie stroje; generátory prúdu (zdroje prúdu); víťacie hlavy (časti strojov); remene dynamy; remene elevátorov; zošivacie stroje; vzduchové vankúše na manipuláciu s nákladom; ložiskové puzdrá, domce (časti strojov); elektrické nože; hrebeňové zdvihačlá; preosievacie zariadenia; zdvi-

háky (stroje); stroje na spracovanie kože; hlavy valcov (časti motorov); kypriče (stroje); valce strojov; tlačiarenské valce; valce do valcovacích stolíc; separátory, odlučovače; priemyselné triediace stroje; mechanické výsypky; rezacie stroje; odzdušňovače napájacej vody; pluh; na odstraňovanie mačín; odmasťovacie zariadenia (stroje); štartéry motorov; stroje na výrobu čipky; odlučovače oleja z pary; dezintegrátory; redukčné ventily (časti strojov); mechanické navíjacie zariadenia; stroje na brúsenie kože; odvodňovacie stroje; zarovňavacie stroje; dynamá; rozprašovače odpadových vôd; prístroje na sytenie vody; stroje na výrobu minerálnej vody; vodovodné vykurovacie zariadenia (časti strojov); miazdrovacie stroje; stroje na rezanie vnútorných závitov; odstopkovavacie stroje; obilné triediče; ejektory, prúdové čerpadlá; generátory elektriny; zdvihacie prístroje; hrotovačky; spojky nie do pozemných vozidiel; farbiace zariadenia tlačiarenských strojov; dávkovače (časti strojov); baliacie stroje; eskalátory (pohyblivé schody); čerpadlá (časti strojov a motorov); pečiatkovacie stroje; lisovacie zápusťkové stroje; etiketovacie stroje; stroje na ťahanie kovov; rýpadlá; banské prepravníky; obracače sena (stroje); sitá (stroje alebo ich časti); nože do kosačiek; čepele (časti strojov); spriadacie stroje; kolovraty; filtrovacie stroje; dokončovacie stroje (finišéry); upínacie zariadenia, upínacie vretená (časti strojov); lisy na krmivo; taviace stroje; piesty valcov; upchávk; (časti strojov); zariadenia na stláčanie, odsávanie a prepravu plynov; kosačky na trávniky (stroje); asfaltovacie stroje; zariadenia na čistenie, nakladanie a prepravu obilia; mastenice (časti strojov); pumpy na mazanie; razidlá (stroje); rytecké stroje; žliabkovačka, drážkovačka (strojové náradie); vodiace zariadenia (časti strojov); rezačky slamy, sečkovice; mäsové mlynčeky (stroje); mechanizmy pletacích strojov; brány (poľnohospodárske náradie); rozprašovače (stroje); hydraulické turbíny; tlačiarenské stroje na tlačenie na plech; tlačiarenské dosky; tlačiarenské stroje; polygrafické lisy; tlačiarenské valce (časti tlačiarenských strojov); mliekarské stroje; rezačky na slamu, sečkovice; nitelnice tkáčskych strojov; nástrojové brúsky, ostričky (stroje); pílové listy (časti strojov); držiaky listov píly (časti strojov); valcovne; kyslíkové rezacie horáky (stroje); hriadele, kľuky, páky (časti strojov); umývačky riadu; pracie a premývacie zariadenia; práčky bielizne; zariadenia na umývanie automobilov; práčky uvádzané do chodu vhođením mince; zdvihacie zariadenia; žmýkačky na bielizeň; leštičky (textilné stroje); hnacie motory (nie do pozemných vozidiel); parné stroje; obrábacie stroje; zapalovacie induktory; manipulatory (zariadenia na nakladanie a vykladanie); tlačiarenské posúvače papiera; kladivá (časti strojov); buchary; pneumatiké kladivá; pákové buchary; nakladacie výložníky; reaktívne (propulzné) mechanizmy (nie do pozemných vozidiel); prevody, nie do pozemných vozidiel; regulátory (časti strojov); stroje na spracovanie tabaku; elektrické kuchynské drviče; membrány čerpadiel; kovoobrábacie stroje; tkáčske stavy, krosná; dopriadacie stroje; mlynské kamene; drviacie stroje; banské vrtáky; stroje na spracovanie rudy; obilné mlyny (stroje); mixéry (stroje); žacie

hrst'ovače; žacie hrst'ovacie a viazacie stroje; žacie hrst'ovacie a mláťacie stroje; zdvíhače vozňov; reaktívne motory, nie do pozemných vozidiel; katalyzátory do motorov; piesty motorov; regulátory otáčok strojov a motorov; odlievacie formy (časti strojov); mlynčeky pre domácnosť okrem ručných; formovacie, profilovacie stroje; voľnobežky (nie do pozemných vozidiel); članky (časti strojov); stroje a prístroje na čistenie (elektrické); odsávacie stroje na priemyselné použitie; obšívacie stroje; ručné nástroje a náradie (nie na ručný pohon); nástroje (časti strojov); držiačky nástrojov (časti strojov); elektrické otváratele na konzervy; krájače na chlieb (stroje); ložiskové puzdrá čapov (časti strojov); ložiská prevodových hriadel'ov; stroje na výrobu papiera; mangle, žehliace stroje; papierenské stroje; baliace stroje; stroje na miesenie; stroje na výrobu cestovín; maliarske stroje; maliarske striekacie pištole; vŕtacie stroje; elektrické ručné vŕtačky; stroje na opracovanie kameňa; piesty (časti strojov alebo motorov); polygrafické lisy; pneumatikové dopravníky; dierkovače do dierkovacích strojov; dierovače, dierkovacie stroje; mlynčeky na korenie (nie ručné); elektrické stroje a prístroje na leštenie; čerpadlá, pumpy (stroje); vzduchové kompresory (zariadenia garáží); čerpadlá do vykurovacích zariadení; výševy (stroje); mostové žeravy; adhézne remene na kladky; elektromechanické stroje na výrobu nápojov; lisy (priemyselné stroje); redukčné ventily (časti strojov); výtlačné ventily (časti strojov); pudlovacie stroje; odvádzajúce kondenzátu; hobl'ovačky; stroje na ukládanie kol'ajník; hrable hrabacích strojov; hrabacie stroje (hrabačky); ratinovací stroje; brúsky (stroje); zariadenia a stroje pre knihársky priemysel; žehliace stroje; stroje na plátanie textílií; pružiny (časti strojov); elektrické zariadenia na sťahovanie a vyťahovanie rolíet; nitovacie stroje; ventily (časti strojov a motorov); rotačné tlačiarenské stroje; súkolesia (časti strojov); kolesá (časti strojov); zotrvačníky (stroje); valčekové ložiská; ihličkové ložiská; krúžky guľkových ložísk; cestné stroje; píly (stroje); banské stroje; remene motorov; plečky (stroje); satinovacie stroje; stroje na výrobu salám, párkov a klobás; zatavovacie stroje na priemyselné použitie; sejacie stroje; elektrické zväračky (stroje); dúchadlá (časti strojov); kovácke mechy; obuvnícke kopytá (časti strojov); plniace stroje; statory (časti strojov); stereotypové tlačiarenské stroje; stroje na výrobu cukru; prehrievače; plniace dúchadlá; stoly alebo upínacie dosky na stroje; ochranné kryty (časti strojov); farbiace stroje; textilné čuchriace stroje; klzné podstavce (časti strojov); ložiskové čapy (časti strojov); dojacie stroje; odsávačky dojacích strojov; prevody strojov; pneumatikové zariadenia na potrubnú dopravu; dopravníky (stroje); pletiarske stroje; navijaky; turbíny (nie do pozemných vozidiel); mechanické navijaky na navíjanie hadíc; príklopy (časti tlačiarenských lisov); polygrafické stroje; vejačky; motory do vznášadiel; ventilátory motorov; stroje na opracovanie skla; stroje na výstavbu železníc; vulkanizačné prístroje; spriahadlá (nie na pozemné vozidlá); aeronautické motory; nástrojové brúsky; poľnohospodárske náradie okrem ručného; brúsne kamene (časti strojov); pivové čerpadlá; motory na stlačený

vzduch; kompresory (stroje); čerpadlá na stlačený vzduch; zapal'ovacie sviečky do spaľovacích motorov; piesty tlmičov (časti strojov); antifrikčné ložiská strojov; vyorávače (stroje); odsávače (stroje); šetriče paliva do motorov; lodné motory; motory na člny; elektrické šľahače; baranidlá (stroje); brzdové obloženia (nie na vozidlá); brzdové čeluste (nie na vozidlá); cievky (časti strojov); prevodové skrine (nie na pozemné vozidlá); stroje na zátkovanie fliaš; stroje na uzatváranie fliaš; stroje na plombovanie, pečatenie fliaš; elektrické kefy (časti strojov); drviče odpadu (stroje); kávové mlynčeky okrem ručných; plamenice rušňových kotlov; stroje na zemné práce, exkavátory; stroje na lisovanie odpadu; skartovacie stroje na priemyselné použitie; hrmčiarske kruhy; automatické manipulátory (stroje); roboty (stroje); elektromechanické stroje na prípravu pokrmov; vložky do filtračných zariadení; hnacie reťaze (nie na pozemné vozidlá); torzné dynamá (nie na pozemné vozidlá); torzné dynamá (nie na pozemné vozidlá); prevodové reťaze (nie na pozemné vozidlá); vŕtákové skľučovadlá (časti strojov); parné generátory alebo kotly (stroje); napájacie zariadenia do rušňových motorov; nožnice na strihanie srsti zvierat (stroje); motory (nie do pozemných vozidiel); ovládacie káble strojov a motorov; riadiace mechanizmy strojov a motorov; polygrafické matrice; kompresory chladiacich zariadení; odľučovače vody, separátory; šijacie stroje; remene motorových ventilátorov; liahne; ozubené prevody (nie do pozemných vozidiel); elektrické mixéry pre domácnosť; elektrické kuchynské stroje; valce motorov; redukčné súkolesia (nie do pozemných vozidiel); deliace stroje; vŕtacie korunky (časti strojov); výmenníky tepla (časti strojov); výfuky motorov; elektrické motory (nie do pozemných vozidiel); žeriavy; stroje na škrabanie zeleniny; stroje na strúhanie zeleniny; tlakové torkrétovacie pištole; filtre (časti strojov alebo motorov); ryhovacie pluhy; elektrické šľahače pre domácnosť; elektrické lisy na ovocie pre domácnosť; hydraulické motory; vŕtné veže (plávajúce alebo neplávajúce); valivové konvertory spaľovacích motorov (s vnútorným spaľovaním); chladiče motorov; kotlové rúrky (časti strojov); hydraulický riadiaci mechanizmus strojov, motorov a hnacích strojov; pneumatikový riadiaci mechanizmus strojov a motorov; kľukové skrine strojov a motorov; elektrické kuchynské roboty; elektrické prilepovacie pištole; nastreľovacie pištole (nástroje na použitie s výbušninami); navijaky na rybárske siete; kardanové spojky; stroje a prístroje na tepovanie kobercov (elektrické); katalytické konvertory; centrálné vysávače; reťazové píly; parné čistiace stroje; autogénové rezacie horáky; zariadenia na odsávanie prachu (upratovacie stroje); odprašovacie zariadenia (čistiace stroje); elektrické kladivá; elektromechanické stroje pre chemický priemysel; reťaze zdvihadiel (časti strojov); pomocné generátorové agregáty; expanzné nádoby (časti strojov); diamanty na rezanie (časti strojov); vysokotlakové čistiace stroje; stroje pre textilný priemysel; výfukové potrubia motorov; stroje na rafináciu ropy; baliace stroje; elektrické leštičky na parkety; elektrické leštičky na obuv; snehové pluhy; plynové zväračské prístroje; plynové zvä-

racie horáky; kovové tyče na zváranie plynom; príslušenstvo vysávačov na rozprašovanie osviežovačov vzduchu a dezinfekčných prípravkov; hadice vysávačov prachu; vysávače; priemyselné vibrátory (stroje); elektrické stroje a prístroje na leštenie voskom; stroje na vypletanie tenisových raket; stroje na montáž bicyklov; záhradné traktory; striekacie pištole na nanášanie farieb (stroje); hydraulické zariadenia na otváranie alebo zatváranie dverí (časti strojov); nakopávacie štartéry motocyklov; mechanické zariadenia na kŕmenie dobytky; pohyblivé pásy pre chodcov; tlmiče motorov; pneumatikové zariadenia na otváranie a zatváranie dverí (časti strojov); vrečky do vysávačov; plynové spájkovačky; veterné turbíny; brzdové platničky (nie do vozidiel); elektródy zváracích strojov; zariadenia na elektrické zváranie; elektrické zväračské zariadenia; elektrické spájkovačky; zariadenia na zváranie elektrickým oblúkom; zariadenia na rezanie elektrickým oblúkom; spájkovacie lampy; lisy na ovocie; dúchadlá; pokovovacie stroje; galvanizačné stroje; predajné automaty; elektrické zariadenia na zatváranie dverí; elektrické zariadenia na otváranie dverí; zariadenia na ovládanie výťahu; elektrické zariadenia na zváranie plastových obalov; výdajné stojany pohonných hmôt pre čerpace stanice; samoregulačné palivové čerpadlá; stroje na spracovanie plastov; elektrické zariadenia na otváranie okien; elektrické zariadenia na zatváranie okien; hydraulické zariadenia na otváranie okien; hydraulické zariadenia na zatváranie okien; pneumatikové zariadenia na otváranie okien; pneumatikové zariadenia na zatváranie okien; hydraulické zariadenia na zatváranie dverí; pneumatikové zariadenia na otváranie dverí; elektrické kuchynské mlynčeky; pneumatikové zdviháky; 3D tlačiarne; preosievacie stroje; uchytienia motorov (nie do pozemných vozidiel); elektrické vyťahovače klinov; kefové hubice na vysávače; elektrické nástroje na brúsenie hrán lyží; mobilné drviace stroje; zhutňovacie stroje (ubíjadlá).

11 - Elektrické tlakové hmce; varné prístroje a zariadenia; zariadenia na sušenie krmiva; zariadenia na sušenie; odparovače; pece a piecky okrem laboratórnych; variče; prístroje a zariadenia na sušenie; sterilizátory; pražiacie stroje; zariadenia na výrobu pary; elektrické nízkotlakové autoklávy; fritézy elektrické; zariadenia na pečenie chleba; multifunkčné hrnce; elektrické parné hrnce.

42 - Technický výskum; priemyselné dizajnérstvo; inžinierska činnosť; strojársky výskum; výskum a vývoj nových výrobkov (pre zákazníkov); navrhovanie vzhľadu výrobkov (priemyselné dizajnérstvo); technologické poradenstvo.

(540)



(731) Makarov Yury, Ing., Brigádnická 1022/38, 841 10 Bratislava - mestská časť Devín, SK;

(210) 5284-2016

(220) 9.8.2016

10(511) 30

(511) 30 - Čokoláda; sušienky; koláčiky; keksy; slané pečivo (krekery); chlieb; pečivo; zákusky; koláče; plnené koláče; pudinky; zmrzliny; kandizovaný cukor; cukrovinky; karamelky (cukríky); žuvačky (nie na lekárske účely); ovocné želé (cukrovinky).

(540) RION Fresh Berry Pie

(731) ORION CORPORATION, 13, Baekbeom-ro 90da-gil, Yongsan-gu, Seoul, KR;

(740) ROTT, RŮŽIČKA & GUTTMANN, Bratislava, SK;

(210) 5302-2016

(220) 9.8.2016

10(511) 30

(511) 30 - Čokoláda; sušienky; koláčiky; keksy; slané pečivo (krekery); chlieb; pečivo; zákusky; koláče; plnené koláče; pudinky; zmrzliny; kandizovaný cukor; cukrovinky; karamelky (cukríky); žuvačky (nie na lekárske účely); ovocné želé (cukrovinky).

(540)

닥터유 99바

(731) ORION CORPORATION, 13, Baekbeom-ro 90da-gil, Yongsan-gu, Seoul, KR;

(740) ROTT, RŮŽIČKA & GUTTMANN, Bratislava, SK;

(210) 5306-2016

(220) 9.8.2016

10(511) 30

(511) 30 - Čokoláda; sušienky; koláčiky; keksy; slané pečivo (krekery); chlieb; pečivo; zákusky; koláče; plnené koláče; pudinky; zmrzliny; kandizovaný cukor; cukrovinky; karamelky (cukríky); žuvačky (nie na lekárske účely); ovocné želé (cukrovinky).

(540)

오감자 Dip 바비큐

(731) ORION CORPORATION, 13, Baekbeom-ro 90da-gil, Yongsan-gu, Seoul, KR;

(740) ROTT, RŮŽIČKA & GUTTMANN, Bratislava, SK;

(210) 5307-2016

(220) 9.8.2016

10(511) 30

(511) 30 - Čokoláda; sušienky; koláčiky; keksy; slané pečivo (krekery); chlieb; pečivo; zákusky; koláče; plnené koláče; pudinky; zmrzliny; kandizovaný cukor; cukrovinky; karamelky (cukríky); žuvačky (nie na lekárske účely); ovocné želé (cukrovinky).

(540)

오감자 Dip BBQ

(731) ORION CORPORATION, 13, Baekbeom-ro 90da-gil, Yongsan-gu, Seoul, KR;

(740) ROTT, RŮŽIČKA & GUTTMANN, Bratislava, SK;

(210) 5314-2016

(220) 9.8.2016

10(511) 30

(511) 30 - Čokoláda; sušienky; koláčiky; keksy; slané pečivo (krekery); chlieb; pečivo; zákusky; koláče; plnené koláče; pudinky; zmrzliny; kandizovaný cukor; cukrovinky; karamelky (cukríky); žuvačky (nie na lekárske účely); ovocné želé (cukrovinky).

(540) RION Whole Almond Candy

(731) ORION CORPORATION, 13, Baekbeom-ro 90da-gil, Yongsan-gu, Seoul, KR;

(740) ROTT, RŮŽIČKA & GUTTMANN, Bratislava, SK;

(210) 5315-2016

(220) 9.8.2016

10(511) 30

(511) 30 - Čokoláda; sušienky; koláčiky; keksy; slané pečivo (krekery); chlieb; pečivo; zákusky; koláče; plnené koláče; pudinky; zmrzliny; kandizovaný cukor; cukrovinky; karamelky (cukríky); žuvačky (nie na lekárske účely); ovocné želé (cukrovinky).

(540) Cham Bung Pie

(731) ORION CORPORATION, 13, Baekbeom-ro 90da-gil, Yongsan-gu, Seoul, KR;

(740) ROTT, RŮŽIČKA & GUTTMANN, Bratislava, SK;

(210) 5316-2016

(220) 9.8.2016

10(511) 30

(511) 30 - Čokoláda; sušienky; koláčiky; keksy; slané pečivo (krekery); chlieb; pečivo; zákusky; koláče; plnené koláče; pudinky; zmrzliny; kandizovaný cukor; cukrovinky; karamelky (cukríky); žuvačky (nie na lekárske účely); ovocné želé (cukrovinky).

(540) Market O Real Brownie

(731) ORION CORPORATION, 13, Baekbeom-ro 90da-gil, Yongsan-gu, Seoul, KR;

(740) ROTT, RŮŽIČKA & GUTTMANN, Bratislava, SK;

(210) 5317-2016

(220) 9.8.2016

10(511) 30

(511) 30 - Čokoláda; sušienky; koláčiky; keksy; slané pečivo (krekery); chlieb; pečivo; zákusky; koláče; plnené koláče; pudinky; zmrzliny; kandizovaný cukor; cukrovinky; karamelky (cukríky); žuvačky (nie na lekárske účely); ovocné želé (cukrovinky).

(540) Market O Real

(731) ORION CORPORATION, 13, Baekbeom-ro 90da-gil, Yongsan-gu, Seoul, KR;

(740) ROTT, RŮŽIČKA & GUTTMANN, Bratislava, SK;

(210) 5318-2016

(220) 9.8.2016

10(511) 30

(511) 30 - Čokoláda; sušienky; koláčiky; keksy; slané pečivo (krekery); chlieb; pečivo; zákusky; koláče; plnené koláče; pudinky; zmrzliny; kandizovaný cukor; cukrovinky; karamelky (cukríky); žuvačky (nie na lekárske účely); ovocné želé (cukrovinky).

(540) Jellyday

(731) ORION CORPORATION, 13, Baekbeom-ro 90da-gil, Yongsan-gu, Seoul, KR;

(740) ROTT, RŮŽIČKA & GUTTMANN, Bratislava, SK;

(210) 5319-2016

(220) 9.8.2016

10(511) 30

(511) 30 - Čokoláda; sušienky; koláčiky; keksy; slané pečivo (krekery); chlieb; pečivo; zákusky; koláče; plnené koláče; pudinky; zmrzliny; kandizovaný cukor; cukrovinky; karamelky (cukríky); žuvačky (nie na lekárske účely); ovocné želé (cukrovinky).

(540) Dr. You Energy Bar

(731) ORION CORPORATION, 13, Baekbeom-ro 90da-gil, Yongsan-gu, Seoul, KR;

(740) ROTT, RŮŽIČKA & GUTTMANN, Bratislava, SK;

(210) 5320-2016

(220) 9.8.2016

10(511) 30

(511) 30 - Čokoláda; sušienky; koláčiky; keksy; slané pečivo (krekery); chlieb; pečivo; zákusky; koláče; plnené koláče; pudinky; zmrzliny; kandizovaný cukor; cukrovinky; karamelky (cukríky); žuvačky (nie na lekárske účely); ovocné želé (cukrovinky).

(540) Dr. You Kids

(731) ORION CORPORATION, 13, Baekbeom-ro 90da-gil, Yongsan-gu, Seoul, KR;

(740) ROTT, RŮŽIČKA & GUTTMANN, Bratislava, SK;

(210) 5321-2016

(220) 9.8.2016

10(511) 30

(511) 30 - Čokoláda; sušienky; koláčiky; keksy; slané pečivo (krekery); chlieb; pečivo; zákusky; koláče; plnené koláče; pudinky; zmrzliny; kandizovaný cukor; cukrovinky; karamelky (cukríky); žuvačky (nie na lekárske účely); ovocné želé (cukrovinky).

(540) Dr. You Diget

(731) ORION CORPORATION, 13, Baekbeom-ro 90da-gil, Yongsan-gu, Seoul, KR;

(740) ROTT, RŮŽIČKA & GUTTMANN, Bratislava, SK;

(210) 5322-2016

(220) 9.8.2016

10(511) 30

(511) 30 - Čokoláda; sušienky; koláčiky; keksy; slané pečivo (krekery); chlieb; pečivo; zákusky; koláče; plnené koláče; pudingy; zmrzliny; kandizovaný cukor; cukrovinky; karamelky (cukríky); žuvačky (nie na lekárske účely); ovocné želé (cukrovinky).

(540) **Dr. You 99 Calorie Bar**

(731) ORION CORPORATION, 13, Baekbeom-ro 90da-gil, Yongsan-gu, Seoul, KR;

(740) ROTT, RŮŽIČKA & GUTTMANN, Bratislava, SK;

(210) 5324-2016

(220) 9.8.2016

10(511) 30

(511) 30 - Čokoláda; sušienky; koláčiky; keksy; slané pečivo (krekery); chlieb; pečivo; zákusky; koláče; plnené koláče; pudingy; zmrzliny; kandizovaný cukor; cukrovinky; karamelky (cukríky); žuvačky (nie na lekárske účely); ovocné želé (cukrovinky).

(540) **Yegam**

(731) ORION CORPORATION, 13, Baekbeom-ro 90da-gil, Yongsan-gu, Seoul, KR;

(740) ROTT, RŮŽIČKA & GUTTMANN, Bratislava, SK;

(210) 5325-2016

(220) 9.8.2016

10(511) 30

(511) 30 - Čokoláda; sušienky; koláčiky; keksy; slané pečivo (krekery); chlieb; pečivo; zákusky; koláče; plnené koláče; pudingy; zmrzliny; kandizovaný cukor; cukrovinky; karamelky (cukríky); žuvačky (nie na lekárske účely); ovocné želé (cukrovinky).

(540) **Oh! Gamja Barbecue**

(731) ORION CORPORATION, 13, Baekbeom-ro 90da-gil, Yongsan-gu, Seoul, KR;

(740) ROTT, RŮŽIČKA & GUTTMANN, Bratislava, SK;

(210) 5326-2016

(220) 9.8.2016

10(511) 30

(511) 30 - Čokoláda; sušienky; koláčiky; keksy; slané pečivo (krekery); chlieb; pečivo; zákusky; koláče; plnené koláče; pudingy; zmrzliny; kandizovaný cukor; cukrovinky; karamelky (cukríky); žuvačky (nie na lekárske účely); ovocné želé (cukrovinky).

(540) **O! Karto**

(731) ORION CORPORATION, 13, Baekbeom-ro 90da-gil, Yongsan-gu, Seoul, KR;

(740) ROTT, RŮŽIČKA & GUTTMANN, Bratislava, SK;

(210) 5327-2016

(220) 9.8.2016

10(511) 30

(511) 30 - Čokoláda; sušienky; koláčiky; keksy; slané pečivo (krekery); chlieb; pečivo; zákusky; koláče; plnené koláče; pudingy; zmrzliny; kandizovaný cukor; cukrovinky; karamelky (cukríky); žuvačky (nie na lekárske účely); ovocné želé (cukrovinky).

(540) **Big KOREPAB**

(731) ORION CORPORATION, 13, Baekbeom-ro 90da-gil, Yongsan-gu, Seoul, KR;

(740) ROTT, RŮŽIČKA & GUTTMANN, Bratislava, SK;

(210) 5328-2016

(220) 9.8.2016

10(511) 30

(511) 30 - Čokoláda; sušienky; koláčiky; keksy; slané pečivo (krekery); chlieb; pečivo; zákusky; koláče; plnené koláče; pudingy; zmrzliny; kandizovaný cukor; cukrovinky; karamelky (cukríky); žuvačky (nie na lekárske účely); ovocné želé (cukrovinky).

(540) **KOREPAB Honey Milk**

(731) ORION CORPORATION, 13, Baekbeom-ro 90da-gil, Yongsan-gu, Seoul, KR;

(740) ROTT, RŮŽIČKA & GUTTMANN, Bratislava, SK;

(210) 5330-2016

(220) 9.8.2016

10(511) 30

(511) 30 - Čokoláda; sušienky; koláčiky; keksy; slané pečivo (krekery); chlieb; pečivo; zákusky; koláče; plnené koláče; pudingy; zmrzliny; kandizovaný cukor; cukrovinky; karamelky (cukríky); žuvačky (nie na lekárske účely); ovocné želé (cukrovinky).

(540) **Choco Song EE**

(731) ORION CORPORATION, 13, Baekbeom-ro 90da-gil, Yongsan-gu, Seoul, KR;

(740) ROTT, RŮŽIČKA & GUTTMANN, Bratislava, SK;

(210) 5331-2016

(220) 9.8.2016

10(511) 30

(511) 30 - Čokoláda; sušienky; koláčiky; keksy; slané pečivo (krekery); chlieb; pečivo; zákusky; koláče; plnené koláče; pudingy; zmrzliny; kandizovaný cukor; cukrovinky; karamelky (cukríky); žuvačky (nie na lekárske účely); ovocné želé (cukrovinky).

(540) **Gosomi**

(731) ORION CORPORATION, 13, Baekbeom-ro 90da-gil, Yongsan-gu, Seoul, KR;

(740) ROTT, RŮŽIČKA & GUTTMANN, Bratislava, SK;

(210) 5332-2016

(220) 9.8.2016

10(511) 30

(511) 30 - Čokoláda; sušenky; koláčiky; keksy; slané pečivo (krekery); chlieb; pečivo; zákusky; koláče; plnené koláče; pudinky; zmrzliny; kandizovaný cukor; cukrovinky; karamelky (cukriky); žuvačky (nie na lekárske účely); ovocné želé (cukrovinky).

(540) Choco Boy

(731) ORION CORPORATION, 13, Baekbeom-ro 90da-gil, Yongsan-gu, Seoul, KR;

(740) ROTT, RŮŽIČKA & GUTTMANN, Bratislava, SK;

(210) 5340-2016

(220) 16.8.2016

10(511) 5, 10, 44

(511) 5 - Zubné abrazíva; akonitín; lepidlá na zubné protézy; prípravky na čistenie vzduchu; bielkovinové potraviny na lekárske použitie; bielkovinové prípravky na lekárske použitie; alkoholy na lekárske použitie; aldehydy na farmaceutické použitie; zliatiny drahých kovov pre zubné lekárstvo; zubné amalgámy; škrob na diétne alebo farmaceutické použitie; protireumatické náramky; protireumatické prstene; anestetiká; kôprová esencia na lekárske použitie; náplasti; angosturová kôra na lekárske použitie; prípravky na ničenie škodcov; čaj proti astme; masť proti omrzliny na farmaceutické použitie; prípravky proti hemoroidom; prípravky na ničenie suchej hniloby; prípravky proti moliam; protiparazitické prípravky; antiseptické prípravky; antiseptická vata; antidiuretiká (lieky na znižovanie tvorby moču); tyčinky na liečbu bradavíc; aseptická vlna; lepkavé pásy na chytanie múch; živné pôdy pre bakteriologické kultúry; bakteriologické prípravky na lekárske a zverolekárske použitie; bakteriálne jedy; bakteriálne prípravky na lekárske a zverolekárske použitie; náplasti na kurie oká; prípravky do kúpeľa na lekárske použitie; soli do minerálnych kúpeľov; prípravky na kyslíkové kúpele; morská voda do kúpeľa na lekárske použitie; terapeutické prípravky do kúpeľa; balzamovacie prípravky na lekárske použitie; ovínadlá; balzamy na lekárske použitie; prípravky na umývanie dobytky; biocídy; bizmutové prípravky na farmaceutické použitie; olovnatá voda (s obsahom octanu olovnateho); živočíšne uhlie na farmaceutické použitie; liečivé cukriky; liečivé bahno; bahno na kúpele; náramky na lekárske použitie; prípravky na ošetrovanie popálenín; katechu (indická akácia) na farmaceutické použitie; prípravky na otlaky; kalomel (chlorid ortuťnatý); práškové kantaridiny; kaučuk pre zubné lekárstvo; sirupy na farmaceutické použitie; liekové kapsuly; farmaceutické prípravky; obklady (teplé zábal); pásy na pričytenie hygienických vložiek; vata na lekárske použitie; cupanina na farmaceutické použitie; vápenné farmaceutické prípravky; prípravky na umývanie psov; repelenty pre psov; chemickofarmaceutické prípravky; chloralhydrát na farmaceutické použitie; chloroform (trichlórmetán); netabakové cigarety na lekárske použitie; zubné cementy; prípravky proti nadúvaniu pre zvieratá; dentálne modelovacie vosky; vydymovacie tyčinky;

ky; kokáin; protiparazitické obojky pre zvieratá; roztoky na vyplachovanie očí; tlakové obvazy; vitamínové prípravky; chemické vodiče na elektrody elektrokardiografů; kôra kondurango na lekárske použitie; liečivá na zmiernenie zápchy; roztoky na kontaktné šošovky; chemické anti-koncepčné prípravky; rádiologický kontrastné látky na lekárske použitie; liečivá na kurie oká; vata na lekárske použitie; farmaceutické prípravky na spáleniny od slnka; tyčinky proti bolesti hlavy; kaustické ceruzky; prípravky na omrzliny; hemostatické tyčinky; krotónová kôra; kurare; vakcíny; detergenty na lekárske použitie; zápary na farmaceutické použitie; materiály na plombovanie zubov; materiály na zubné otláčky; zubné laky; zubné tmely; obvazový materiál; porcelán na zubné protézy; prípravky na uľahčenie prerezávania zubov; preháňadlá; dezinfekčné prípravky na hygienické použitie; dezodoranty, nie telové alebo pre zvieratá; prípravky na ničenie myši; chlieb pre diabetikov na lekárske použitie; digestíva na farmaceutické použitie; digitalín; analgetiká; drogy na lekárske použitie; dávkovače liekov (plné); oxid horečnatý (magnézia) na farmaceutické použitie; medovková voda na farmaceutické použitie; minerálne vody na lekárske použitie; soli minerálnych vôd; termálne vody; kôry na farmaceutické použitie; tinktúry (farmaceutické prípravky); rozpúšťadlá na odstraňovanie náplasti; prípravky proti kryptogamným rastlinám; hojivé hubky; soli na lekárske použitie; estery na farmaceutické použitie; étery na farmaceutické použitie; chirurgické obvazy; eukalyptol na farmaceutické použitie; eukalyptus na farmaceutické použitie; preháňadlá; múka na farmaceutické použitie; sušené mlieko pre dojčatá; antipyretiká (lieky na znižovanie telesnej teploty); fenikel na lekárske použitie; liečivé infúzie; liečivé čaje; olej z tresčej pečene; fungicídy; liečivá posilňujúce nervovú sústavu; guajakol na farmaceutické použitie; antelmintiká (prípravky proti hlístam); obvazová gáza; laxatíva; želatína na lekárske použitie; gencián na farmaceutické použitie; germicídy (dezinfekčné prípravky); glycerofosfáty; guma na lekárske použitie; ľanové semená na farmaceutické použitie; tuky na lekárske použitie; tuky na zverolekárske použitie; mliečny tuk; chemické prípravky na diagnostikovanie tehotnosti; oleje na lekárske použitie; hematogén; hemoglobín; liečivé rastliny; hormóny na lekárske použitie; horčicový olej na lekárske použitie; hydrastín; hydrastínin; absorpčná vata; spermie na umelú insemináciu; repelenty proti hmyzu; jódová tinktúra; peptóny na farmaceutické použitie; jodoform; karagén (Írsky mach) na lekárske použitie; preháňadlá z jalapového koreňa; jojobová pasta; sladké drierko na farmaceutické použitie; tabakové výťažky (insekticídy); mliečne fermenty na farmaceutické použitie; sladové mliečne nápoje na lekárske použitie; prípravky na umývanie zvierat; ľanová múčka na farmaceutické použitie; roztoky na farmaceutické použitie; mliečny cukor na farmaceutické použitie; laktóza na farmaceutické použitie; prípravky na ničenie lariev; droždie na farmaceutické použitie; prípravky na ničenie slimákov; tekuté masť (linimenty); lupulín na farmaceutické použitie; žuvačky na lekárske použitie; kôra mangového

stromu na farmaceutické použitie; hygienické nohavičky; menštručné nohavičky; mentol na farmaceutické použitie; chemické prípravky na ošetrovanie plesne; slad na farmaceutické použitie; herbicidy; herbicídne prípravky; prípravky na ničenie buriny; sírové knóty na dezinfekciu; masť na lekárske použitie; tinktúry na lekárske použitie; séra; mentol; ortuťové masť; výživné látky pre mikroorganizmy; kultúry mikroorganizmov na lekárske a zverolekárske použitie; pastilky na farmaceutické použitie; otrava na potkany; lepy na lapanie múch; prípravky na hubenie múch; horčica na farmaceutické použitie; roztoky na veterinárne použitie; myrobalánová kôra na farmaceutické použitie; chemické prípravky proti sneti obilnej; narkotiká; vonné soli; masť na farmaceutické použitie; opiáty; ópium; opodeldok; organoterapeutické prípravky; zubné amalgámy zo zlata; pektín na farmaceutické použitie; hygienické tampóny; menštručné tampóny; menštručné vložky; hygienické obrúsky; fenol na farmaceutické použitie; papier na horčičné obklady; prípravky proti parazitom; farmaceutické prípravky na ošetrovanie pokožky; bylinkové čaje na lekárske použitie; farmaceutické prípravky proti lupinám; pepsíny na farmaceutické použitie; obľávkové kapsuly na farmaceutické použitie; prenosné lekárničky (plné); fosfáty na farmaceutické použitie; chemické prípravky proti fyloxére; lieky proti poteniu nôh; krvná plazma; jedy; draselné soli na lekárske použitie; pyritový prášok; kebračo na lekárske použitie; horké drevo na lekárske použitie; chinínovník (kôra) na lekárske použitie; chinín na lekárske použitie; chinolín na lekárske použitie; rádioaktívne látky na lekárske použitie; rádium na lekárske použitie; liečivé korene; rebarborové korene na farmaceutické použitie; posilňujúce prípravky (toniká); oxidodusičnan bizmutitý na farmaceutické použitie; sarsaparila (smilax) na lekárske použitie; krv na lekárske použitie; pijavice na lekárske použitie; náramenné obvazy na chirurgické použitie; sedatíva (utišujúce prostriedky); námeľ na farmaceutické použitie; séroterapeutické liečivá; horčičné náplasti; prípravky na sterilizáciu pôd; uspávacie prípravky; soli sodíka na lekárske použitie; sterilizačné prípravky; strychnín; styptiká (prípravky na zastavenie krvácania); cukor na lekárske použitie; sulfonamidy (liečivá); čapíky; vlnný kameň na farmaceutické použitie; terpentín na farmaceutické použitie; terpentínový olej na farmaceutické použitie; tymol na farmaceutické použitie; prípravky proti poteniu; papier odolný proti moliam; zverolekárske prípravky; chemické prípravky na ošetrovanie viniča; prípravky na ničenie škodcov; vezikanty (pl'uzgierotvorné látky); octany na farmaceutické použitie; kyseliny na farmaceutické použitie; lepiace pásy na lekárske použitie; alkaloidy na lekárske použitie; diétne potraviny na lekárske použitie; potraviny pre dojčatá; octan hlinitý na farmaceutické použitie; mandľové mlieko na farmaceutické použitie; masť na slnečné popáleniny; liečivé kúpeľové soli; sladké drievko na farmaceutické použitie; hydrogénuhličitan sodný na farmaceutické použitie; biologické prípravky na lekárske použitie; bróm na farmaceutické použitie; diétne nápoje na lekárske použitie; gáforový olej na lekárske použi-

tie; gáfor na lekárske použitie; kandit na lekárske použitie; karbonyl (prípravok na hubenie parazitov); algicidy; lecitín na lekárske použitie; plyn na lekárske použitie; vložky na ochranu bielizne (hygienické potreby); včelia materská kašička na farmaceutické použitie; lekárske prípravky na odtučňovacie kúry; estery celulózy na farmaceutické použitie; žieravé látky na farmaceutické použitie; étery celulózy na farmaceutické použitie; vedľajšie produkty spracovania obilnín na diétne alebo lekárske použitie; roztoky pre psov; chemické prípravky na farmaceutické použitie; kolódium na farmaceutické použitie; krém z víneho kameňa na farmaceutické použitie; kreozot na farmaceutické použitie; zubolekárske liečivá; lieky pre humánnu medicínu; lieky pre veterinárnu medicínu; diagnostické prípravky na lekárske použitie; glycerín na lekárske použitie; liečivé nápoje; fermenty na farmaceutické použitie; sirny kvet na farmaceutické použitie; formaldehyd na farmaceutické použitie; byliny na fajčenie na lekárske použitie; fumigačné prípravky na lekárske použitie; kyselina galová na farmaceutické použitie; vazelína na lekárske použitie; glukóza na lekárske použitie; gumiguta na lekárske použitie; gurjanský balzam na lekárske použitie; chmeľové výťažky na farmaceutické použitie; ricínový olej na lekárske použitie; peroxid vodíka na lekárske použitie; jód na farmaceutické použitie; jodidy na farmaceutické použitie; alkalické jodidy na farmaceutické použitie; izotopy na lekárske použitie; diétne látky na lekárske použitie; hygienické vložky pre osoby postihnuté inkontinenciou; biologické prípravky na zverolekárske použitie; chemické prípravky na lekárske použitie; chemické prípravky na zverolekárske použitie; chemické činidlá na lekárske a zverolekárske použitie; prípravky na čistenie kontaktných šošoviek; diastáza (enzým meniaci škrob na maltózu) na lekárske použitie; výživové vlákno; enzýmy na lekárske použitie; enzýmy na zverolekárske použitie; enzymatické prípravky na lekárske použitie; enzymatické prípravky na zverolekárske použitie; absorpčné nohavičky pre osoby postihnuté inkontinenciou; sikatívny na lekárske použitie; obrúsky napustené farmaceutickými pleťovými vodami; potravinové alebo krmivové prípravky so stopovými prvkami; aminokyseliny na lekárske použitie; aminokyseliny na veterinárske použitie; vankúše (podložky) na dočenie; cédrové drevo na odpudenie hmyzu; chemické dezinfekčné prostriedky na WC; rybia múčka na farmaceutické použitie; minerálne výživové doplnky; ústne vody na lekárske použitie; výživové doplnky; kostný tmel na chirurgické a ortopedické použitie; repelenty proti hmyzu; akaricidy (prípravok na ničenie roztočov); antibiotiká; prípravky na zníženie chuti do jedla na lekárske použitie; bronchodilatačné prípravky; vankúšiky na otlaky (náplasti); moleskin na lekárske použitie (pevná bavlnená látka); vaginálne kúpele; medicínálne prípravky na podporu rastu vlasov; steroidy; pomocné látky (adjuvanciá) na lekárske použitie; chirurgické implantáty zo živých tkanív; pásy na oči na lekárske použitie; kyslík na lekárske použitie; dezodoranty na obleky a textilné materiály; prípravky na dezodoráciu vzduchu; prípravky na intímnu hygienu na lekárske použi-

tie; kmeňové bunky na lekárske použitie; kmeňové bunky na zverolekárske použitie; biologické tkanivá na lekárske použitie; biologické tkanivá na zverolekárske použitie; chladiace spreje na lekárske použitie; lubrikačné gély; prípravky z aloy pravej na farmaceutické použitie; perlový prášok na lekárske použitie; prípravky na tlmenie sexuálnej aktivity; detské plienky; detské plienkové nohavičky; prípravky na vyplachovanie očí; tabletky na potlačenie chuti do jedla; tabletky na chudnutie; samoopaľovacie tabletky; antioxidačné tabletky; výživové doplnky pre zvieratá; bielkovinové výživové doplnky; výživové doplnky z ľanových semien; výživové doplnky z ľanového oleja; výživové doplnky z obilných klíčkov; výživové doplnky z kvasníc; včelia materská kašička (výživový doplnok); propolis na farmaceutické použitie; propolisové výživové doplnky; peľové výživové doplnky; enzýmové výživové doplnky; glukózové výživové doplnky; lecitínové výživové doplnky; alginátové výživové doplnky; algináty na farmaceutické použitie; kazeínové výživové doplnky; proteínové výživové doplnky; proteínové výživové doplnky pre zvieratá; reagenčný papier na lekárske a zverolekárske použitie; alkoholy na farmaceutické použitie; pesticídy; plienky pre zvieratá chované v domácnosti; dezinfekčné prípravky; chirurgické lepidlá; diagnostické biologické markery na lekárske použitie; prípravky na liečbu akné; krmivá s obsahom liečiv; diagnostické prípravky na zverolekárske použitie; vatové tyčinky na lekárske použitie; potraviny pre batolátá; sušené mlieko pre dojčatá; transplantáty (živé tkanivá); kolagén na lekárske použitie; rastlinné výťažky na farmaceutické použitie; farmaceutické prípravky; prípravky z mikroorganizmov na lekárske alebo zverolekárske použitie.

10 - Brušné pásy; hypogastrické pásy; brušné korzety; pôrodnice matrace; načúvacie pomôcky; naslúchadlá; chirurgické svorky; ihly na lekárske použitie; chirurgické šijacie ihly; pesary; teplovzdušné terapeutické zariadenia; vibrátory na horúci vzduch na lekárske použitie; nepremokavé plachty na posteje; plachty pre osoby postihnuté inkontinenciou; katétre; pomôcky pri dojčení; rádiové trubice na lekárske použitie; krúžky na prerezávanie zubov; podporné bandáže (ortopedické); chirurgické dlahy; elastické obvazy; galvanické pásy na lekárske použitie; röntgenové prístroje na lekárske použitie; toaletné misky (postel'né); misky na lekárske použitie; pôrodné zariadenie pre rožný statok; detské fľaše; chirurgické nože; skalpely; zdravotná obuv; dilatátory (chirurgia); pľuvadlá na lekárske použitie; katgut (chirurgické nite); pojazdné nosidlá; nosidlá pre pacientov; ortopedické pomôcky; prietržové pásy; prietržové pásy; ortopedické vložky do topánok; zvieracie kazajky; rukavice na lekárske použitie; zariadenia na výplachy a vymývanie telesných dutín; popruhy na lekárske použitie; tehotenské pásy; ortopedické pásy; zubárske kreslá; kastračné pinzety; elektricky vyhrievané vankúše na lekárske použitie; ortopedická obuv; umelé zuby; chirurgické špongie; chirurgické prístroje a nástroje; nádoby na lekárske nástroje; chirurgické nite; anestéziologické prístroje; chirurgické nožnice; termoelektrické obklady;

chirurgické kompresory; kvapkadlá na lekárske použitie; nože na odstraňovanie kurieho oka; zariadenia na estetickú masáž; podušky na lekárske použitie; chirurgické nožiarske výrobky; inkubátory na lekárske použitie; odmerky na lieky; škrabky na čistenie jazyka; šparadlá na čistenie uší; vrtáky na zubárske frézky; zubárske prístroje a nástroje; čapy na umelé zuby; umelé chrupy; lancety; zubárske zrkadlá; náprstky (chrániče na prsty) na lekárske použitie; injekčné striekačky; drenážne trubice na lekárske použitie; termofory na lekárske použitie; rádiologické clony na lekárske použitie; elektrokardiogramy; sondy na lekárske použitie; pumpy na lekárske použitie; prístroje na vykonávanie krvných skúšok; lekárske alebo zubolekárske kreslá; fľaštičky na podávanie kvapiek na lekárske použitie; pôrodnice kliešte; galvanické terapeutické zariadenia; masážne rukavice; gastroskopy; vrecúška s ľadom na lekárske použitie; hematometre; hydrostatické posteje na lekárske použitie; hypodermické (podkožné) injekcie; podbruškové vatované ochranné vložky; inhalátory; injekčné striekačky na lekárske použitie; vankúše proti nespavosti; urologické prístroje a nástroje; zariadenia na zavádzanie plynu do telových dutín (insuflátory); klystírové striekačky na lekárske použitie; UV-lampy na lekárske použitie; laser na lekárske použitie; dýchacie prístroje; lampy na lekárske použitie; rozprašovače na lekárske použitie; rozprašovače na lekárske použitie; nádoby na moč; umelé sánky; anestéziologické masky; masážne prístroje; lekárske prístroje a nástroje; nádoby na podávanie liekov; nádoby, kazety na lekárske nástroje; protézy (umelé končatiny); chirurgické zrkadlá; nábytok špeciálne na lekárske použitie; pôrodnice prístroje; pupočné pásy; oftalmometre; oftalmoskopy; chrániče sluchu; umelá koža na chirurgické použitie; chrániče na barly; trubičkové dávkovače piluliek; kondómy, prezervatívy; krvné tlakomery; kremíkové lampy na lekárske použitie; röntgenové zariadenia a prístroje na lekárske použitie; röntgenové snímky na lekárske použitie; rádiologické prístroje na lekárske použitie; zariadenia na röntgenové ožarovanie; resuscitačné prístroje; röntgenové žiariče na lekárske použitie; ochranné zariadenia proti röntgenovému žiareniu na lekárske použitie; respirátory na umelé dýchanie; prístroje na umelé dýchanie; pílkly na chirurgické použitie; umelé prsníky; maternicové irigátory; vaginálne irigátory; stetoskopy; cumle pre dojčatá; podporné vložky na ploché nohy; prístroje na liečenie hluchoty; podporné obvazy; chirurgické šijacie materiály; operačné stoly; trokára (nástroje na nabornutie telovej dutiny); uretrálne sondy; uretrálne injekčné striekačky; príkladacie banky; zverolekárske prístroje a nástroje; lôžkové vibrátory; vibromasážne prístroje; umelé oči; aerosólové dávkovače na lekárske použitie; nafukovacie vankúše na lekárske použitie; nafukovacie podušky na lekárske použitie; nafukovacie matrace na lekárske použitie; injekčné striekačky na lekárske použitie; elastické pančuchy na chirurgické použitie; pančuchy na kľčové žily; barly; uzávery na detské fľaše; cumle na detské fľaše; ortopedické vložky; chirurgické, sterilné plachty; posteje vyrobené špeciálne na lekárske použitie; elektródy na lekárske použitie;

elektrické pásy na lekárske použitie; telocvičné prístroje na liečebné použitie; inkubátory pre dojčatá; kefy na čistenie telových dutín; zubárske prístroje; elektrické prístroje a zariadenia na lekárske analýzy; filtre na UV lampy na lekárske použitie; inhalačné prístroje na lekárske použitie; korzety na zdravotnícke použitie; antikoncepcné prostriedky (nechemické); elektricky vyhrievané príkrývky na lekárske použitie; vlasové protézy; elastické nákolenníky; nákolenníky (ortopedické bandáže na kolená); šošovky (intraokulárne protézy) (chirurgické implantáty); vankúše proti preležaninám; fyzioterapeutické zariadenia; spirometre (prístroje na meranie vdychovaného a vydychovaného vzduchu); lekárske teplomery; akupunktúrne ihly; odevy do operačných sál; diagnostické prístroje na lekárske použitie; elektrické prístroje na akupunktúru; kardiostimulátory; zariadenia na premiestňovanie (prevoz) invalidov; rúška (pre nemocničný personál); sadrové obvazy na ortopedické použitie; sadrové obvazy na ortopedické použitie; chirurgické plachty; chirurgické implantáty zo syntetických materiálov; ohrievacie vankúšky prvej pomoci; stoličky s otvorom; defibrilátory; dialyzéry, dialyzátory; lekárske vodiace vlákna; prístroje na ortodontológiu; lekárske prístroje na ťahovanie (trakciu); špeciálne nádoby na lekárske odpady; podporné bandáže; vrecká na výplachy telesných dutín; nafukovacie panny; prístroje na mikrodermabráziu; rehabilitačné prístroje na lekárske použitie; prístroje na meranie pulzu; stenty (cievne a srdcové implantáty); zátky do uší; lekárske nalepovacie teplomery; oporné rámy na chôdzu pre telesne postihnutých; tomografy na lekárske použitie; prístroje na liečbu akné; hrebene na vyčesávanie vši; štvorbodové vychádzkové palice (zdravotnícke pomôcky); endoskopické kamery na lekárske použitie; prístroje na sledovanie tepovej frekvencie; ťahovacie oblečenie; erotické pomôcky; mozgové stimulátory; implantabilné nástroje na podkožné podávanie liekov; biologicky rozložiteľné implantáty na fixáciu kostí; lekárske špachtle; nosové odsávačky; chrániče zubov na stomatologické použitie; menštruačné poháriky.

44 - Chov zvierat; služby záhradných architektov; verejné kúpele (na hygienické účely); turecké kúpele; salóny krásy; zdravotné strediská (služby); služby chiropraktikov; kadernícke salóny; zhotovovanie vencov; zotavovne pre rekonvalescentov; nemocnice (služby); zdravotnícka starostlivosť; záhradníctvo; záhradkárske služby; prenájom poľnohospodárskych nástrojov a zariadení; masáže; lekárske služby; služby optikov; rastlinné škôlky; fyzioterapia; sanatóriá; veterinárna pomoc; zubné lekárstvo; opatrovateľské ústavy; letecké alebo pozemné rozptyľovanie hnojív a iných poľnohospodárskych chemikálií; česanie a úprava zvierat; krvné banky (služby); aranžovanie kvetov; sociálne útulky (hospice); údržba trávnikov; manikúra; služby pôrodných asistentiek; ošetrovateľské služby; farmaceutické poradenstvo; plastická chirurgia; liečenie stromov; ničenie škodcov (v poľnohospodárstve, záhradníctve a lesníctve); ničenie buriny; starostlivosť o čistotu zvierat chovaných v domácnosti; implantovanie vlasov; psychologické služby; prenájom zdravotníckeho vybavenia; aromaterapeutické

služby; umelé oplodňovanie; detoxikácia toxikomanov; mimotelové oplodňovanie; tetovanie; telemedicínske služby; krajinotvorba; sauny (služby); solária (služby); termálne kúpele; služby vizážistov; lekárske služby (príprava predpísaných liekov); terapeutické služby; zalesňovanie v rámci kompenzácie uhlíkových emisií; chov rýb; prenájom lekárskeho vybavenia; zdravotné strediská; alternatívna medicína; logopedické služby; zdravotné poradenstvo; depilácia voskom; ortodontické služby; lekárske poradenstvo pre zdravotne postihnuté osoby; telový piercing; zalesňovanie; paliatívna starostlivosť; zotavovne.

(540)



(591) odtiene modrej

(731) BoneCare s.r.o., Korunní 2569/108g, 10100 Praha 10, CZ;

(740) CEE Attorneys Lišiak Martinák s.r.o., Bratislava, SK;

(210) 5341-2016

(220) 17.8.2016

10(511) 10, 12, 20, 25, 28, 35

(511) 10 - Detské fľaše; cumle na detské fľaše; cumle pre dojčatá; pomôcky pri dojčení; krúžky na pre-rezavanie zubov.

12 - Detské kočíky; kryty na detské kočíky; športové detské kočíky; skladacie detské kčiky; bezpečnostné sedadlá pre deti do automobilov; bezpečnostné pásy na sedadlá automobilov; bicykle pre deti.

20 - Detské chodúľky; ohrádky pre dojčatá; detské postieľky; detské kolisky; podhlavníky; podušky a matrace do detských postieľok; detské vysoké stoličky; slamky na pitie; nekovové vybavenie postieľok; regály (nábytok); nábytok najmä pre deti; skladacie ležadlá pre deti.

25 - Odevy; obuv; klobočnícky tovar; tehotenské oblečenie; dojčenské a detské oblečenie; detské body; spodná bielizeň; pyžamá; tielka (spodná bielizeň); detské košielky; podbradníky pre batoláta, nie papierové.

28 - Hračky; plyšové hračky; hojdacie kone; hrkálky; hojdačky; hry; spoločenské hry; autá (hračky); zmenšené automobilové modely; stavebnice (hračky); detské kolobežky (hračky); detské trojkolkky (hračky); odrážadlá pre deti (hračky).

35 - Reklama; obchodné sprostredkovateľské služby; maloobchodné služby s detskými kočkami, s hračkami, s dojčenským a detským textilom, s tehotenským textilom, s autosedačkami, s postieľkami, s detskými vysokými stoličkami so skladacími ležadlami pre deti prostredníctvom internetu; maloobchodné a veľkoobchodné služby s detskými kočkami, s hračkami, s dojčenským a detským textilom, s tehotenským textilom, s autosedačkami, s postieľkami, s detskými vysokými stoličkami so skladacími ležadlami pre deti; obchodné odborné poradenstvo.

(540)



- (591) ružová, biela
 (731) ags 92, s.r.o., Pestovateľská 13, 821 04 Bratislava, SK;
 (740) CEE Attorneys Lišiak Martinák s.r.o., Bratislava, SK;

(210) 5359-2016

(220) 6.9.2016

10(511) 16, 35, 40, 41, 42, 45

(511) 16 - Reklamné tabule z papiera, kartónu a lepenky; brožúry; katalógy.

35 - Reklama; poradenstvo pri organizovaní a riadení obchodnej činnosti; poskytovanie obchodných alebo podnikateľských informácií; organizovanie obchodných alebo reklamných výstav; rozširovanie reklamných oznamov; predvádzanie tovaru; rozširovanie reklamných materiálov zákazníkom (letáky, prospekty, tlačoviny, vzorky); vydávanie reklamných materiálov; aktualizovanie reklamných materiálov; rozširovanie vzoriek tovarov; obchodný alebo podnikateľský prieskum; vydávanie reklamných textov; písanie reklamných textov; navrhovanie reklamných materiálov; vzťahy s verejnosťou (public relations); rozhlasová reklama; televízna reklama; reklamné agentúry; prieskum trhu; marketingový prieskum; prieskum verejnej mienky; prenájom reklamných priestorov; prenájom reklamných plôch; podpora predaja (pre tretie osoby); odborné poradenstvo v oblasti reklamy a propagácie; spracovanie textov; poskytovanie multimediálnych informácií reklamného charakteru; poskytovanie informácií o inzercii a marketingu; platené reklamné služby typu „klikni sem“.

40 - Tlač, tlačenie.

41 - Produkcia filmov (nie reklamných); produkcia videozáznamov (nie reklamných); vydávanie textov (okrem reklamných); informácie o možnostiach zábavy; organizovanie a vedenie konferencií; organizovanie a vedenie kongresov; organizovanie a vedenie seminárov; organizovanie a vedenie sympózií; organizovanie kultúrnych alebo vzdelávacích výstav; organizovanie plesov; organizovanie predstavení (manažérske služby); organizovanie vedomostných alebo zábavných súťaží; organizovanie súťaží krásy; organizovanie živých vystúpení; plánovanie, organizovanie a vedenie spoločenských podujatí; plánovanie a organizovanie večierkov; on line vydávanie elektronických kníh a časopisov; vydávanie kníh a časopisov.

42 - Grafické dizajnérstvo; navrhovanie obalov; obalové dizajnérstvo; počítačové grafické dizajnérské služby; poradenstvo v oblasti grafického dizajnérstva; tvorba webových stránok (pre tretie osoby).

45 - Spravovanie autorských práv.

(540)



- (591) červená, čierna
 (731) PR Clinic s.r.o., Miletičova 23, 821 09 Bratislava, SK;
 (740) Jakubcová Karin, JUDr., Bratislava, SK;

(210) 5360-2016

(220) 6.9.2016

10(511) 16, 35, 40, 41, 42, 45

(511) 16 - Reklamné tabule z papiera, kartónu a lepenky; brožúry; katalógy.

35 - Reklama; poradenstvo pri organizovaní a riadení obchodnej činnosti; poskytovanie obchodných alebo podnikateľských informácií; organizovanie obchodných alebo reklamných výstav; rozširovanie reklamných oznamov; predvádzanie tovaru; rozširovanie reklamných materiálov zákazníkom (letáky, prospekty, tlačoviny, vzorky); vydávanie reklamných materiálov; aktualizovanie reklamných materiálov; rozširovanie vzoriek tovarov; obchodný alebo podnikateľský prieskum; vydávanie reklamných textov; písanie reklamných textov; navrhovanie reklamných materiálov; vzťahy s verejnosťou (public relations); rozhlasová reklama; televízna reklama; reklamné agentúry; prieskum trhu; marketingový prieskum; prieskum verejnej mienky; prenájom reklamných priestorov; prenájom reklamných plôch; podpora predaja (pre tretie osoby); odborné poradenstvo v oblasti reklamy a propagácie; spracovanie textov; poskytovanie multimediálnych informácií reklamného charakteru; poskytovanie informácií o inzercii a marketingu; platené reklamné služby typu „klikni sem“.

40 - Tlač, tlačenie.

41 - Produkcia filmov (nie reklamných); produkcia videozáznamov (nie reklamných); vydávanie textov (okrem reklamných); informácie o možnostiach zábavy; organizovanie a vedenie konferencií; organizovanie a vedenie kongresov; organizovanie a vedenie seminárov; organizovanie a vedenie sympózií; organizovanie kultúrnych alebo vzdelávacích výstav; organizovanie plesov; organizovanie predstavení (manažérske služby); organizovanie vedomostných alebo zábavných súťaží; organizovanie súťaží krásy; organizovanie živých vystúpení; plánovanie, organizovanie a vedenie spoločenských podujatí; plánovanie a organizovanie večierkov; on line vydávanie elektronických kníh a časopisov; vydávanie kníh a časopisov.

42 - Grafické dizajnérstvo; navrhovanie obalov; obalové dizajnérstvo; počítačové grafické dizajnérské služby; poradenstvo v oblasti grafického dizajnérstva; tvorba webových stránok (pre tretie osoby).

45 - Spravovanie autorských práv.

(540) PR Clinic

- (731) PR Clinic s.r.o., Miletičova 23, 821 09 Bratislava, SK;
 (740) Jakubcová Karin, JUDr., Bratislava, SK;

(210) 5366-2016

(220) 9.9.2016

10(511) 29, 30, 32, 35, 43

(511) 29 - Prípravky na bujóny a vývary; hotové jedlá obsahujúce hlavne vajcia; hotové jedlá obsahujúce hlavne mäso; hotové jedlá vyrobené z mäsa (s prevažným obsahom mäsa); hotové jedlá z mäsa; polievky; prípravky na výrobu polievok; varené mäsové jedlá; zemiakové hranolčeky; zemiakové lupienky; vývary; vývar (polievka); džemy.

30 - Burritos (pšeničné placky); hamburgery v žemli; hotové hamburgery v žemli; jedlá z rezancov; wrap (zavinutý sendvič); bylinkové čaje (nie na lekárske použitie); palacinky; sendviče; omáčky (chutňové prísady); majonézy; tacos (mexické jedlo); kukuričné placky (tortilly); ľadový čaj; čajové nápoje; marinády.

32 - Nealkoholické ovocné nápoje; sirupy na výrobu nápojov; vody (nápoje); limonády; sirupy na výrobu limonád.

35 - Pomoc pri riadení obchodnej činnosti; poskytovanie obchodných alebo podnikateľských informácií; služby agentúr zaoberajúcich sa dovozom a vývozom; poradenstvo a pomoc pri riadení obchodnej činnosti; personálne poradenstvo; poradenstvo pri riadení podnikov; aktualizovanie reklamných materiálov; prieskum trhu; reklama; marketing; príprava marketingových prieskumov; odborné obchodné alebo podnikateľské poradenstvo; nábor zamestnancov; on line reklama na počítačovej komunikačnej sieti; prenájom reklamného času v komunikačných médiách; výber zamestnancov pomocou psychologických testov; subdodávateľské služby (obchodné služby); prenájom predajných stánkov; poskytovanie obchodných informácií prostredníctvom webových stránok; navrhovanie reklamných materiálov.

43 - Reštaurácie s rýchlym občerstvením; stravovacie služby; catering; služby barov; bufety (rýchle občerstvenie); firemná pohostinnosť (poskytovanie jedál a nápojov); grily (reštaurácie); kafetérie; klubové služby súvisiace s poskytovaním jedla a nápojov; konzultačné služby v oblasti kuchárskeho umenia; konzultačné služby v oblasti prípravy jedla; lahôdkarstvo (reštaurácie); mobilné cateringové služby; mobilné reštauračné služby; podávanie jedál a nápojov; pohostinské služby (jedlo a nápoje); príprava jedál; služby prípravy jedál; reštauračné (stravovacie) služby; reštauračné služby pre poskytovanie rýchleho občerstvenia; reštaurácie servírujúce čerstvo krájané pečené mäso; služby reštaurácií s možnosťou odnesenia si jedla; služby v oblasti prípravy jedál a nápojov; šalátové bary; samoobslužné jedálne; rýchle občerstvenie (snackbary); požičiavanie náradia na varenie.

(540)

(591) žltá, biela, čierna

(731) 313 GROUP, s.r.o., Bajkalská 29/E, 821 01 Bratislava, SK;

(740) ROTT, RŮŽIČKA & GUTTMANN, Bratislava, SK;

(210) 5367-2016

(220) 12.9.2016

10(511) 9, 16, 35, 40, 41, 42

(511) 9 - Počítačový softvér; počítačový softvér na správu fotografií; počítačový softvér na usporiadanie vhodnej kombinácie vybraných fotografií; počítačový softvér na organizovanie, prenos, úpravu a prezeranie fotografií, textu a údajov na prenosných a vreckových digitálnych elektronických zariadeniach; počítačový softvér na správu objednávok; zväčšovacie prístroje (fotografia); stojany alebo regály na sušenie fotografií; objektívy (optika); fotoaparáty; diapozitívy (fotografia); fotoblesky; premietacie plochy, plátna; zobrazovacie dosky (fotografia); cievky (fotografia); špeciálne puzdrá na fotografické prístroje a nástroje; fotografické filtre; prístroje na sušenie fotografií (sušičky); prístroje na leštenie fotografií (leštičky); nosiče tmavých platní (fotografia); lampy do tmavých komôr (fotografia); optické lampy; svetelné tabule; optické prístroje a nástroje; premietacie prístroje; fotografické clony; skenery (zariadenia na spracovanie údajov); regulátory osvetlenia scény; sťahovateľné obrazové súbory; clony proti bočnému svetlu na objektívny fotoaparát; prístroje na záznam zvuku a obrazu.

16 - Fotografie; fotografie (tlačoviny); zinkografické štočky; albumy; papierové rámy na fotografie; stojany (držáky) na fotografie; grafické vzory (tlačoviny); fotografické reprodukcie; grafické reprodukcie; zariadenia na grafickú úpravu fotografií; pohľadnice; plagáty; portréty; obrazy; tlačivá (formuláre); tlač (rytina); knihy; brožúry; záložky do kníh; nákupné karty (nie na hranie); kalendáre; blahoprajné pohľadnice; papierové podložky pod poháre; papierové podložky pod taniere; papierové vľajky; litografie; svietivý papier; časopisy (periodiká); tlačené manuály; podložky pod pivo poháre; poznámkové zošity; podložky na písanie; ťažidlo na papere; perá; ceruzky; strúhadlá na ceruzky (elektrické aj neelektrické); papiernický tovar; nálepky na kancelárske použitie alebo pre domácnosť; etiketovacie kliešte; baliaci papier; závažia na papier v podobe kocky z leptaného skla; papier do kopírovacích strojov; reklamné tabule z papiera, kartónu alebo lepenky; katalógy; grafické vzory (tlačoviny); zariadenia na paspartovanie fotografií.

35 - Organizovanie a vedenie reklamných podujatí; administratívne spracovanie obchodných objednávok; grafická úprava tlačovín na reklamné účely; prezentácia výrobkov a služieb v komunikačných médiách pre maloobchod; obchodné alebo podnikateľské informácie; obchodný alebo podnikateľský prieskum; organizovanie obchodných veľtrhov; organizovanie obchodných výstav; odborné obchodné poradenstvo; predvádzanie (služby modeliek) na reklamné účely a podporu predaja; on-line reklama na počítačovej komunikačnej sieti; rozširovanie reklamných materiálov zákazníkom (letáky, prospekty, tlačoviny,

vzorky); vydávanie reklamných textov; aktualizovanie reklamných materiálov; maloobchodné a veľkoobchodné služby s tovarmi v triede 9 a 16 tohto zoznamu; vyhľadávanie informácií v počítačových súboroch pre tretie osoby; obchodné alebo podnikateľské informácie; obchodné informácie a rady spotrebiteľom; podpora predaja (pre tretie osoby); obchodné sprostredkovateľské služby; zásielkové reklamné služby (pre tretie osoby); marketing; fotokopirovacie služby; obchodné sprostredkovanie služieb uvedených v triedach 40 a 41 tohto zoznamu; prenájom fotokopirovacích strojov.

40 - Úprava a dokončovanie fotografií; fototlač; vyvolávanie fotografických filmov; zväčšovanie fotografií; leptanie fotografií; tlačenie fotografií; spracovanie a reprodukcia fotografií; prenájom zariadení na tlač a spracovanie fotografií; kreslenie, rytie laserom; fotosadzba; informačné a poradenské služby týkajúce sa služieb uvedených v triede 40 tohto zoznamu.

41 - Prenájom fotobúdok; prenájom zariadení so softvérom na zábavnú úpravu fotografií, tlačenie fotografií a fotografovanie ľudí s možnosťou posielania fotografií na e-mail alebo zdieľanie na sociálnych sieťach; služby knižníc s fotografiami; fotografovanie (služby fotografov); prenájom zábavných prístrojov a zariadení; prenájom fotografických prístrojov a zariadení; prenájom dekorácií na predstavenia; prenájom divadelných kulís; informácie o možnostiach zábavy; plánovanie a organizovanie večierkov; prenájom osvetľovacích prístrojov do divadelných sál a televíznych štúdií; fotografovanie na mikrofilm; informačné a poradenské služby v oblasti služieb uvedených v triede 41 tohto zoznamu.

42 - Elektronické ukladanie fotografických obrazov (uchovávanie elektronických údajov).

(540)

photocube
the photo booth

(591) čierna, šedá, azúrová, modrá, biela

(731) Nagy Marek, Družstevná 1367/18, 900 27 Bernolákovo, SK;

(210) 5368-2016

(220) 13.9.2016

10(511) 5

(511) 5 - Fungicídy; herbicídy.

(540) **AVATAR**

(731) ASRA, spol. s r.o., Nádražná 28, 900 28 Ivanka pri Dunaji, SK;

(740) ČERNEJOVÁ & HRBEK, s. r. o., Bratislava, SK;

(210) 5369-2016

(220) 13.9.2016

10(511) 5

(511) 5 - Fungicídy; herbicídy.

(540) **AIDA**

(731) ASRA, spol. s r.o., Nádražná 28, 900 28 Ivanka pri Dunaji, SK;

(740) ČERNEJOVÁ & HRBEK, s. r. o., Bratislava, SK;

(210) 5370-2016

(220) 13.9.2016

10(511) 35, 41, 43, 44

(511) 35 - Reklama; rozširovanie reklamných oznamov; vydávanie reklamných textov; vzťahy s verejnosťou (public relations); prenájom reklamných plôch; on line reklama na počítačovej komunikačnej sieti; marketing.

41 - Športová činnosť; akadémie (vzdelávanie); praktický výcvik (ukážky); organizovanie športových súťaží; koučovanie (školenie); poskytovanie športovísk; prenájom športových plôch; tábory na športové sústredenia; organizovanie a vedenie seminárov; školenia; vzdelávanie; vyučovanie; fitness centrá (zdravotné a kondičné cvičenia); fitness kluby (zdravotné a kondičné cvičenia); služby osobných trénerov (fitness cvičenia); kurzy telesného cvičenia; telesná výchova.

43 - Stravovacie služby.

44 - Lekárske služby; zdravotnícke strediská (služby); nemocnice (služby); lekárske testovanie (analýzy); lekárska starostlivosť; zdravotnícka starostlivosť; zotavovne pre rekonvalescentov; služby chiropraktikov; zdravotné poradenstvo; masáže; fyzioterapia; terapeutické služby; sauny (služby).

(540)



(591) tmavomodrá, žltá, zelená

(731) SLOVNAFT, a.s., Vlčie hrdlo 1, 824 12 Bratislava, SK;

(740) Hojčuš Peter, Ing., Bratislava, SK;

(210) 5373-2016

(220) 14.9.2016

10(511) 5, 28, 35

(511) 5 - Farmaceutické a zverolekárske prípravky; hygienické výrobky na lekárske použitie; výživové doplnky pre ľudí a zvieratá; farmaceutické prípravky; zverolekárske prípravky; vitamínové prípravky; výživové doplnky so stopovými prvkami; minerálne výživové doplnky; výživové doplnky.

28 - Telocvičné a športové potreby; gymnastické zariadenia; športové náradie.

35 - Obchodné sprostredkovateľské služby; maloobchodné a veľkoobchodné služby s tovarmi uvedenými v triedach 5 a 28 tohto zoznamu; podpora predaja (pre tretie osoby); riadenie obchodných podnikov; pomoc pri riadení obchodných podnikov; poradenstvo pri riadení a organizovanie obchodnej činnosti; reklama; vydávanie reklamných textov; rozširovanie reklamných oznamov; on-line reklama na počítačovej komunikačnej sieti; rozširovanie reklamných materiálov zákazníkom (letáky, prospekty, tlačoviny, vzorky); pred-

vádzanie tovarov; rozširovanie vzoriek tovarov; organizovanie reklamných alebo obchodných výstav.

(540) FITHAM

(731) Nypl Eduard, Dlážděná 1426, 463 11 Liberec, CZ;
(740) Hojčuš Peter, Ing., Bratislava, SK;

(210) 5374-2016

(220) 19.9.2016

10(511) 14, 21, 25, 35

(511) 14 - Privesky na kľúče (bižutéria); náramky (klenotnícke výrobky).

21 - Porcelánové hrnčeky.

25 - Konfekcia (odevy); kostýmy, obleky; sukne; šaty; blúzky; pleteniny (oblečenie); saká; nohavice; legíny; bundy; vesty; svetre; pulóvre; košeľe; peleríny; kožušiny (oblečenie); odevy z imitácií kože; opasky (časti odevov); opasky na doklady a peniaze (časti odevov); nepremokavé oblečenie; vrchné ošatenie; rukavice; pletené šály; šatky; čelenky; kravaty; pokrývky hlavy; spodná bielizeň; pančuchy; pánske spodky; tielka; ponožky; plavky; kúpacie plášte; župany; športové tričká, dresy; oblečenie pre bábätká; oblečenie pre motoristov; cyklistické oblečenie; členkové topánky; šnurovacie topánky; nízke čizmy; pláténá obuv; sandále; obuv na kúpanie; galoše; papuče; športová obuv; lyžiarska obuv.

35 - Maloobchodné a veľkoobchodné služby s tovarmi uvedenými v triedach 14, 21 a 25 tohto zoznamu; sprostredkovanie obchodu s tovarmi uvedenými v triedach 14, 21 a 25 tohto zoznamu.

(540)

(591) čierna, sivá, červená

(731) V4-BRAND s.r.o., Veľký Lég 597, 930 37 Lehnice, SK;

(740) Dolanská Elena, RNDr., Bratislava, SK;

(210) 5379-2016

(220) 20.9.2016

10(511) 5

(511) 5 - Fungicídy, herbicídy.

(540) PROPISTAR

(731) ASRA, spol. s r.o., Nádražná 28, 900 28 Ivanka pri Dunaji, SK;

(740) ČERNEJOVÁ & HRBEK, s. r. o., Bratislava, SK;

(210) 5381-2016

(220) 21.9.2016

10(511) 32, 33

(511) 32 - Nealkoholické nápoje; mušty; ovocné šťavy; šumivé nealkoholické nápoje; sýtené nealkoholické nápoje.

33 - Víno; destilované nápoje; alkoholické nápoje okrem piva.

(540)

**RARIGA
VINÁRSTVO
MODRA**

(731) Igor RARIGA IR - Víno Rariga, Moyzesova 57, 900 01 Modra, SK;

(740) Juran Svetozár, JUDr., Bratislava, SK;

(210) 5382-2016

(220) 21.9.2016

10(511) 32, 33

(511) 32 - Nealkoholické nápoje; mušty; ovocné šťavy; šumivé nealkoholické nápoje; sýtené nealkoholické nápoje.

33 - Víno; destilované nápoje; alkoholické nápoje okrem piva.

(540)

(591) čierna, biela, červená

(731) Igor RARIGA IR - Víno Rariga, Moyzesova 57, 900 01 Modra, SK;

(740) Juran Svetozár, JUDr., Bratislava, SK;

(210) 5379-2016

(220) 20.9.2016

10(511) 5

(511) 5 - Fungicídy, herbicídy.

(540) PROPISTAR

(731) ASRA, spol. s r.o., Nádražná 28, 900 28 Ivanka pri Dunaji, SK;

(740) ČERNEJOVÁ & HRBEK, s. r. o., Bratislava, SK;

(210) 5383-2016

(220) 21.9.2016

10(511) 30

(511) 30 - Káva; výrobky z kávy.

(540)

(554) trojrozmerná známka

(591) červená, biela, modrá, hnedá, žltá, čierna, purpurová, ružová, zelená

(731) Franck d.d., Vodovodna 20, 10000 Zagreb, HR;

(740) Zivko Mijatovic and Partners, s. r. o., Bratislava, SK;

(210) 5406-2016

(220) 12.10.2016

10(511) 16, 21, 30, 35, 43

(511) 16 - Papierové obaly na čaj.

21 - Šálky a hrnčeky na pitie čaju; tanieriky pod šálky; čajové súpravy (stolový riad); dózy na čaj; čajové sitká; cedidlá na čaj; čajníky.

30 - Čaj; bylinkové čaje (nie na lekárske použitie); čajové nápoje; ovocné čaje; kvety a listy rastlín (náhradky čaju); čaje s ovocnou, bylennou a rastlinnou arómou; koreniny.

35 - Reklama; predvádzanie tovaru; rozširovanie vzoriek tovarov; maloobchodné alebo veľkoobchodné služby s tovarmi uvedenými v triedach 16, 21, 30 tohto zoznamu a nápojmi; obchodné sprostredkovateľské služby; poradenstvo v obchodnej činnosti s uvedenými tovarmi.

43 - Čajovne (služby).

(540)

(591) červená

(731) SANNY TEA s.r.o., Vyšehradská 1349/2, 128 00 Praha, Nové Město, CZ;

(740) Hojčuš Peter, Ing., Bratislava, SK;

(210) 5423-2016

(220) 24.10.2016

10(511) 5

(511) 5 - Farmaceutické prípravky a látky.

(540) DESMOMELT

(731) Ferring B.V., Polarisavenue 144, 2132 JX Hoofddorp, NL;

(740) FAJNOR IP s.r.o., Bratislava, SK;

(210) 5424-2016

(220) 25.10.2016

10(511) 35, 36, 41

(511) 35 - Poskytovanie obchodných alebo podnikateľských informácií; obchodný alebo podnikateľský výskum; prieskum trhu; odborné obchodné alebo podnikateľské poradenstvo; organizovanie obchodných alebo reklamných výstav; obchodné alebo podnikateľské informácie; prieskum verejnej mienky; zbieranie údajov do počítačových databáz; zoraďovanie údajov v počítačových databázach; on line reklama na počítačovej komunikačnej sieti; vyhľadávanie informácií v počítačových súboroch (pre tretie osoby); služby porovnávania cien; prezentácia výrobkov v komunikačných médiách pre maloobchod; obchodné informácie a rady spotrebiteľom; administratívne spracovanie obchodných objednávok; subdodávateľské služby (obchodné služby); marketing; telemarketingové služby; poskytovanie obchodných alebo podnikateľských kontaktných informácií; obchodné sprostredkovateľské služby; aktualizácia a údržba údajov v počítačových databázach; poskytovanie obchodných informácií prostredníctvom webových stránok; on line poskytovanie obchodného priestoru pre nákupcov a predajcov tovarov a služieb. 36 - Úrazové poistenie; platenie splátok; aktúarske služby (poistno-matematické); sprostredkovanie (maklérstvo); úverové agentúry; realitné kancelárie; kancelárie zaoberajúce sa inkasovaním pohľadávok; sprostredkovanie poistenia; poisťovníctvo; bankovníctvo; zriaďovanie fondov; kapitálové investície; finančné záručné služby; zmenárenské služby; vydávanie cestovných šekov; klíring (bezhotovostné zúčtovávanie vzájomných pohľadávok a záväzkov); pôžičky (finančné úvery); finančné odhady a oceňovanie (poisťovníctvo, bankovníctvo, nehnuteľnosti); faktoring; správcovstvo majetku (pre tretie osoby); financovanie (služby); finančné riadenie; uzatváranie poisťiek proti požiaru; zdravotné poistenie; bankové hypotéky; služby sporiteľní; finančný lízing; obchodovanie na burze s cennými papiermi; životné poistenie; finančné analýzy; finančné poradenstvo; konzultačné služby v oblasti poisťovníctva; spracovanie platieb kreditnými kartami; spracovanie platieb debetnými kartami; finančné informácie; informácie o poistení; konzervatívne fondy (služby); sprostredkovanie na burze cenných papierov; poradenstvo v oblasti splácania dlhov; poskytovanie finančných informácií prostredníctvom webových stránok; investovanie do fondov.

41 - Akadémie (vzdelávanie); korešpondenčné vzdelávacie kurzy; vzdelávanie; školenia; organizovanie a vedenie konferencií; organizovanie a vedenie kongresov; organizovanie kultúrnych alebo vzdelávacích výstav; organizovanie a vedenie seminárov; on line vydávanie elektronických kníh a časopisov; online poskytovanie elektronických publikácií (bez možnosti kopírovania).

(540)



(591) modrá, biela, červená

(731) Alfa Life s.r.o., Fraňa Mojtu 18, 949 01 Nitra, SK;

(740) AKWH Legal, s.r.o., Bratislava, SK;

(210) 5427-2016

(220) 27.10.2016

10(511) 35, 38, 42, 45

(511) 35 - Zbieranie údajov do počítačových databáz; zoraďovanie údajov v počítačových databázach; aktualizácia a údržba údajov v počítačových databázach; poskytovanie obchodných informácií prostredníctvom webových stránok; indexovanie webových stránok na obchodné alebo reklamné účely.

38 - Komunikácia prostredníctvom počítačových terminálov; prenos správ a obrazových informácií prostredníctvom počítačov; elektronická pošta; poskytovanie priestoru na diskusiu na internete; poskytovanie diskusných fór online.

42 - Počítačové programovanie; aktualizovanie počítačového softvéru; obnovovanie počítačových databáz; návrh počítačových systémov; prevod údajov alebo dokumentov z fyzických médií na elektronické médiá; tvorba a udržiavanie webových stránok (pre tretie osoby); host'ovanie na počítačových stránkach (webových stránkach); prevod (konverzia) počítačových programov alebo údajov (nie fyzický); prenájom webových serverov; poskytovanie internetových vyhľadávačov; poradenstvo pri tvorbe webových stránok; poskytovanie softvéru prostredníctvom internetu (SaaS); poradenstvo v oblasti informačných technológií; prenájom počítačových serverov (serverhosting); uchovávanie elektronických údajov; poskytovanie informácií o počítačových technológiách a programovaní prostredníctvom webových stránok; poskytovanie počítačových technológií prostredníctvom internetu; poradenstvo v oblasti počítačových technológií.

45 - Registrácia doménových mien (právne služby).

(540)



(591) červená (PANTONE 1788), čierna (PANTONE PROCESS BLACK)

(731) Zoznam, s.r.o., Viedenská cesta 3-7, 851 01 Bratislava, SK;

Zapísané ochranné známky bez zmeny po zverejnení prihlášky

(210)	(111)	(210)	(111)	(210)	(111)	(210)	(111)
2368-2013	244068	721-2016	243858	1033-2016	243952	1176-2016	243898
2369-2013	244069	723-2016	243859	1034-2016	243953	1177-2016	243899
2174-2014	243798	724-2016	243860	1044-2016	243954	1183-2016	243900
2175-2014	243800	729-2016	243861	1055-2016	243955	1186-2016	243901
2176-2014	243799	751-2016	243862	1056-2016	243956	1187-2016	243902
144-2015	244070	766-2016	243863	1058-2016	243957	1191-2016	243903
625-2015	243801	802-2016	243864	1059-2016	243958	1194-2016	243904
799-2015	243802	809-2016	243865	1060-2016	243959	1196-2016	243905
834-2015	243803	810-2016	243866	1062-2016	244067	1197-2016	243906
1927-2015	243804	840-2016	243867	1064-2016	243960	1200-2016	243907
2120-2015	243805	851-2016	243868	1065-2016	243994	1211-2016	243908
2355-2015	243806	853-2016	243869	1066-2016	243995	1212-2016	243909
2356-2015	243807	857-2016	243870	1067-2016	243996	1221-2016	243910
2357-2015	243808	875-2016	243871	1068-2016	243997	1224-2016	243911
2410-2015	243809	881-2016	243872	1069-2016	243998	1228-2016	243912
2570-2015	243810	882-2016	243873	1072-2016	243999	1229-2016	243913
2576-2015	243811	894-2016	243874	1073-2016	244000	1237-2016	243914
2578-2015	243812	898-2016	243875	1075-2016	244001	1239-2016	243915
2579-2015	243813	899-2016	243876	1076-2016	244002	1245-2016	243916
2580-2015	243814	900-2016	243923	1077-2016	244003	1247-2016	243917
2581-2015	243815	910-2016	243877	1078-2016	244004	1248-2016	243918
2582-2015	243816	912-2016	243878	1080-2016	244005	1259-2016	243919
2583-2015	243817	913-2016	243879	1081-2016	244006	1262-2016	243920
5343-2015	243818	914-2016	243880	1087-2016	244007	1263-2016	243921
5571-2015	243819	915-2016	243881	1088-2016	244008	1264-2016	243922
13-2016	243820	916-2016	243882	1089-2016	244009	1265-2016	243961
116-2016	243821	917-2016	243883	1090-2016	244010	1266-2016	243962
119-2016	243822	918-2016	243884	1094-2016	244011	1267-2016	243963
205-2016	243823	919-2016	243885	1095-2016	244012	1268-2016	243964
206-2016	243824	924-2016	243886	1096-2016	244013	1269-2016	243965
295-2016	243825	926-2016	243887	1097-2016	244014	1270-2016	243966
296-2016	243826	927-2016	243888	1099-2016	244015	1285-2016	243967
325-2016	243827	928-2016	243889	1100-2016	244016	1287-2016	243968
326-2016	243828	929-2016	243890	1103-2016	244017	1291-2016	243969
449-2016	243829	930-2016	243891	1105-2016	244030	1297-2016	243970
454-2016	243830	932-2016	243924	1118-2016	244018	1298-2016	243971
470-2016	243831	936-2016	243925	1124-2016	244019	1299-2016	243972
472-2016	243832	940-2016	243926	1125-2016	244020	1311-2016	243973
473-2016	243833	947-2016	243927	1126-2016	244021	1312-2016	243974
474-2016	243834	948-2016	243928	1127-2016	244022	1325-2016	243975
582-2016	243892	949-2016	243929	1128-2016	244023	1327-2016	243976
597-2016	243835	955-2016	243930	1129-2016	244024	1328-2016	243977
599-2016	243836	958-2016	243931	1130-2016	244025	1332-2016	243978
600-2016	243837	961-2016	243932	1145-2016	244026	1367-2016	243979
607-2016	243838	964-2016	243933	1146-2016	244027	1368-2016	243980
624-2016	243839	967-2016	243934	1149-2016	244028	1369-2016	243981
625-2016	243840	968-2016	243935	1156-2016	244029	1370-2016	243982
626-2016	243841	979-2016	243936	1157-2016	244031	1437-2016	243983
632-2016	243842	981-2016	243937	1158-2016	244032	1438-2016	243984
641-2016	243843	982-2016	243938	1159-2016	244033	5003-2016	243985
647-2016	243844	984-2016	243939	1160-2016	244034	5062-2016	243986
649-2016	243845	991-2016	243940	1161-2016	244035	5073-2016	243987
650-2016	243846	992-2016	243941	1164-2016	244036	5115-2016	243988
651-2016	243847	993-2016	243942	1165-2016	244037	5118-2016	243989
652-2016	243848	1009-2016	243943	1167-2016	244038	5142-2016	243990
656-2016	243849	1010-2016	243944	1168-2016	244039	5152-2016	243991
657-2016	243850	1011-2016	243945	1169-2016	244040	5157-2016	243992
660-2016	243851	1013-2016	243946	1170-2016	244041	5159-2016	243993
670-2016	243852	1019-2016	243947	1171-2016	243893	5168-2016	244042
672-2016	243853	1023-2016	243948	1172-2016	243894	5172-2016	244043
703-2016	243854	1024-2016	243949	1173-2016	243895	5176-2016	244044
714-2016	243855	1031-2016	243950	1174-2016	243896	5181-2016	244045
720-2016	243857	1032-2016	243951	1175-2016	243897	5182-2016	244046

(210)	(111)	(210)	(111)	(210)	(111)	(210)	(111)
5185-2016	244047	5193-2016	244052	5203-2016	244057	5212-2016	244062
5188-2016	244048	5194-2016	244053	5205-2016	244058	5214-2016	244063
5189-2016	244049	5195-2016	244054	5206-2016	244059	5220-2016	244064
5191-2016	244050	5196-2016	244055	5209-2016	244060	5234-2016	244065
5192-2016	244051	5202-2016	244056	5210-2016	244061		

(111) 243798

(151) 11.11.2016
 (180) 8.12.2024
 (210) 2174-2014
 (220) 8.12.2014
 (442) 1.8.2016
 (732) Santeria s.r.o., Markova 7, 851 01 Bratislava, SK;
 (740) MAJLINGOVÁ & PARTNERS, s. r. o., Bratislava, SK;

(111) 243803

(151) 11.11.2016
 (180) 27.4.2025
 (210) 834-2015
 (220) 27.4.2015
 (442) 1.8.2016
 (732) Novo Nordisk A/S, Novo Allé, DK-2880 Bagsværd, DK;
 (740) Tomeš Pavol, Ing., Bratislava, SK;

(111) 243799

(151) 11.11.2016
 (180) 8.12.2024
 (210) 2176-2014
 (220) 8.12.2014
 (442) 1.8.2016
 (732) Santeria s.r.o., Markova 7, 851 01 Bratislava, SK;
 (740) MAJLINGOVÁ & PARTNERS, s.r.o., Bratislava, SK;

(111) 243804

(151) 11.11.2016
 (180) 18.9.2025
 (210) 1927-2015
 (220) 18.9.2015
 (442) 1.8.2016
 (732) Chyla Igor, Partizánska 2, 811 01 Trenčianske Teplice, SK;

(111) 243800

(151) 11.11.2016
 (180) 8.12.2024
 (210) 2175-2014
 (220) 8.12.2014
 (442) 1.8.2016
 (732) Santeria s.r.o., Markova 7, 851 01 Bratislava, SK;
 (740) MAJLINGOVÁ & PARTNERS, s.r.o., Bratislava, SK;

(111) 243805

(151) 11.11.2016
 (180) 15.10.2025
 (210) 2120-2015
 (220) 15.10.2015
 (442) 1.8.2016
 (732) HURBAN trade, s.r.o., M. R. Štefánika 437, 908 41 Šaštín - Stráže, SK;
 (740) Holakovský Štefan, Ing., Bratislava, SK;

(111) 243801

(151) 11.11.2016
 (180) 2.4.2025
 (210) 625-2015
 (220) 2.4.2015
 (442) 1.8.2016
 (732) Topinfo s.r.o., Křenova 438/3, 162 00 Praha 6, CZ;
 (740) Bachratá Magdaléna, Mgr., Bratislava, SK;

(111) 243806

(151) 11.11.2016
 (180) 23.11.2025
 (210) 2355-2015
 (220) 23.11.2015
 (442) 1.8.2016
 (732) EMPRESA MEDIA Slovakia, s.r.o., Pribinova 25, 811 09 Bratislava, SK;

(111) 243802

(151) 11.11.2016
 (180) 22.4.2025
 (210) 799-2015
 (220) 22.4.2015
 (442) 1.8.2016
 (732) KLEMBER a SPOL, s.r.o., Jesenského 1204/2, 929 01 Dunajská Streda, SK;
 (740) Brichtová Tatiana, JUDr., Bratislava, SK;

(111) 243807

(151) 11.11.2016
 (180) 23.11.2025
 (210) 2356-2015
 (220) 23.11.2015
 (442) 1.8.2016
 (732) EMPRESA MEDIA Slovakia, s.r.o., Pribinova 25, 811 09 Bratislava, SK;

(111) 243808

(151) 11.11.2016
(180) 23.11.2025
(210) 2357-2015
(220) 23.11.2015
(442) 1.8.2016
(732) EMPRESA MEDIA Slovakia, s.r.o., Pribinova 25,
811 09 Bratislava, SK;

(111) 243809

(151) 11.11.2016
(180) 27.11.2025
(210) 2410-2015
(220) 27.11.2015
(442) 1.8.2016
(732) Agentúra AGE s.r.o., Trnavská cesta 82, 821 02
Bratislava, SK;

(111) 243810

(151) 11.11.2016
(180) 18.12.2025
(210) 2570-2015
(220) 18.12.2015
(442) 1.8.2016
(732) KRALUPOL a.s., Jandova 10/3, 190 00 Praha 9, CZ;
(740) Kubinyi Peter, Bc., Trenčín, SK;

(111) 243811

(151) 11.11.2016
(180) 18.12.2025
(210) 2576-2015
(220) 18.12.2015
(442) 1.8.2016
(732) KRALUPOL a.s., Jandova 10/3, 190 00 Praha 9, CZ;
(740) Kubinyi Peter, Bc., Trenčín, SK;

(111) 243812

(151) 11.11.2016
(180) 18.12.2025
(210) 2578-2015
(220) 18.12.2015
(442) 1.8.2016
(732) KRALUPOL a.s., Jandova 10/3, 190 00 Praha 9, CZ;
(740) Kubinyi Peter, Bc., Trenčín, SK;

(111) 243813

(151) 11.11.2016
(180) 18.12.2025
(210) 2579-2015
(220) 18.12.2015
(442) 1.8.2016
(732) KRALUPOL a.s., Jandova 10/3, 190 00 Praha 9, CZ;
(740) Kubinyi Peter, Bc., Trenčín, SK;

(111) 243814

(151) 11.11.2016
(180) 18.12.2025
(210) 2580-2015
(220) 18.12.2015
(442) 1.8.2016

(732) KRALUPOL a.s., Jandova 10/3, 190 00 Praha 9,
CZ;

(740) Kubinyi Peter, Bc., Trenčín, SK;

(111) 243815

(151) 11.11.2016
(180) 18.12.2025
(210) 2581-2015
(220) 18.12.2015
(442) 1.8.2016
(732) KRALUPOL a.s., Jandova 10/3, 190 00 Praha 9, CZ;
(740) Kubinyi Peter, Bc., Trenčín, SK;

(111) 243816

(151) 11.11.2016
(180) 18.12.2025
(210) 2582-2015
(220) 18.12.2015
(442) 1.8.2016
(732) KRALUPOL a.s., Jandova 10/3, 190 00 Praha 9, CZ;
(740) Kubinyi Peter, Bc., Trenčín, SK;

(111) 243817

(151) 11.11.2016
(180) 18.12.2025
(210) 2583-2015
(220) 18.12.2015
(442) 1.8.2016
(732) KRALUPOL a.s., Jandova 10/3, 190 00 Praha 9, CZ;
(740) Kubinyi Peter, Bc., Trenčín, SK;

(111) 243818

(151) 11.11.2016
(180) 12.6.2025
(210) 5343-2015
(220) 12.6.2015
(442) 1.8.2016
(732) Central European Forum for Music, Art and Cul-
ture (CEFMAC), občianske združenie, Potočná 67,
900 33 Marianka, SK;
(740) Barger Prekop s.r.o., Bratislava - mestská časť
Staré Mesto, SK;

(111) 243819

(151) 11.11.2016
(180) 22.10.2025
(210) 5571-2015
(220) 22.10.2015
(442) 1.8.2016
(732) GENEI spol. s r.o., Poděbradská 339/20, 190 00
Praha, CZ;
(740) ROTT, RŮŽIČKA & GUTTMANN, Bratislava,
SK;

(111) 243820

(151) 11.11.2016
(180) 5.1.2026
(210) 13-2016
(220) 5.1.2016
(442) 1.8.2016

(732) MARY KAY INC., 16251 Dallas Parkway, Addison, Texas 75001, US;

(740) MAJLINGOVÁ & PARTNERS, s.r.o., spoločnosť patentových zástupcov, Bratislava, SK;

(111) 243821

(151) 11.11.2016

(180) 22.1.2026

(210) 116-2016

(220) 22.1.2016

(442) 1.8.2016

(732) Kaufland Warenhandel GmbH & Co. KG, Rötzelstr. 35, D-74172 Neckarsulm, DE;

(740) Brichtová Tatiana, JUDr., Bratislava, SK;

(111) 243822

(151) 11.11.2016

(180) 22.1.2026

(210) 119-2016

(220) 22.1.2016

(442) 1.8.2016

(732) Kaufland Warenhandel GmbH & Co. KG, Rötzelstr. 35, 74172 Neckarsulm, DE;

(740) Brichtová Tatiana, JUDr., Bratislava, SK;

(111) 243823

(151) 11.11.2016

(180) 5.2.2026

(210) 205-2016

(220) 5.2.2016

(442) 1.8.2016

(732) Západoslovenská televízia s.r.o., Vlčkova 7158/37, 811 04 Bratislava, SK;

(111) 243824

(151) 11.11.2016

(180) 5.2.2026

(210) 206-2016

(220) 5.2.2016

(442) 1.8.2016

(732) S-EPI, s. r. o., Martina Rázusa 23A/8836, 010 01 Žilina, SK;

(740) GARANT PARTNER legal s.r.o., Bratislava, SK;

(111) 243825

(151) 11.11.2016

(180) 12.2.2026

(210) 295-2016

(220) 12.2.2016

(442) 1.8.2016

(732) Olijáš Martin, Mgr., Strmý vršok 31, 841 06 Bratislava, SK;

(740) MAJLINGOVÁ & PARTNERS, s.r.o., spoločnosť patentových zástupcov, Bratislava, SK;

(111) 243826

(151) 11.11.2016

(180) 15.2.2026

(210) 296-2016

(220) 15.2.2016

(442) 1.8.2016

(732) FremantleMedia Limited, 1 Stephen Street, WIT 1AL Londýn, GB;

(740) AK SUCHOŇOVÁ & PARTNERS, s.r.o., Banská Bystrica, SK;

(111) 243827

(151) 11.11.2016

(180) 16.2.2026

(210) 325-2016

(220) 16.2.2016

(442) 1.8.2016

(732) Slovenské pedagogické nakladateľstvo - Mladé letá, s.r.o., Sasinkova 5, 811 08 Bratislava, SK;

(740) FAJNOR IP, s.r.o., Bratislava, SK;

(111) 243828

(151) 11.11.2016

(180) 16.2.2026

(210) 326-2016

(220) 16.2.2016

(442) 1.8.2016

(732) Slovenské pedagogické nakladateľstvo - Mladé letá, s.r.o., Sasinkova 5, 811 08 Bratislava, SK;

(740) FAJNOR IP s.r.o., Bratislava, SK;

(111) 243829

(151) 11.11.2016

(180) 2.3.2026

(210) 449-2016

(220) 2.3.2016

(442) 1.8.2016

(732) Czech Hydro s.r.o., Náměstí Míru 62/39, 568 02 Svitavy, CZ;

(111) 243830

(151) 11.11.2016

(180) 3.3.2026

(210) 454-2016

(220) 3.3.2016

(442) 1.8.2016

(732) DANARE a.s., V dolině 1515/1b, 101 00 Praha 10, Michle, CZ;

(740) Labudík Miroslav, Ing., Kysucké Nové Mesto, SK;

(111) 243831

(151) 11.11.2016

(180) 2.3.2026

(210) 470-2016

(220) 2.3.2016

(442) 1.8.2016

(732) Emil Krajčík, s. r. o., Dlhá 1424/47, 905 01 Senica, SK;

(740) TM & PATENT ATTORNEY NEUSCHL s.r.o., Bratislava, SK;

(111) 243832

(151) 11.11.2016
(180) 2.3.2026
(210) 472-2016
(220) 2.3.2016
(442) 1.8.2016
(732) Emil Krajčík, s. r. o., Dlhá 1424/47, 905 01 Senica, SK;
(740) TM & PATENT ATTORNEY NEUSCHL s.r.o., Bratislava, SK;

(111) 243833

(151) 11.11.2016
(180) 2.3.2026
(210) 473-2016
(220) 2.3.2016
(442) 1.8.2016
(732) Emil Krajčík, s. r. o., Dlhá 1424/47, 905 01 Senica, SK;
(740) TM & PATENT ATTORNEY NEUSCHL s.r.o., Bratislava, SK;

(111) 243834

(151) 11.11.2016
(180) 2.3.2026
(210) 474-2016
(220) 2.3.2016
(442) 1.8.2016
(732) Emil Krajčík, s. r. o., Dlhá 1424/47, 905 01 Senica, SK;
(740) TM & PATENT ATTORNEY NEUSCHL s.r.o., Bratislava, SK;

(111) 243835

(151) 11.11.2016
(180) 17.3.2026
(210) 597-2016
(220) 17.3.2016
(442) 1.8.2016
(732) HOUR, spol. s r.o., M. R. Štefánika 836/33, 010 01 Žilina, SK;

(111) 243836

(151) 11.11.2016
(180) 17.3.2026
(210) 599-2016
(220) 17.3.2016
(442) 1.8.2016
(732) HOUR, spol. s r.o., M. R. Štefánika 836/33, 010 01 Žilina, SK;

(111) 243837

(151) 11.11.2016
(180) 17.3.2026
(210) 600-2016
(220) 17.3.2016
(442) 1.8.2016
(732) HOUR, spol. s r.o., M. R. Štefánika 836/33, 010 01 Žilina, SK;

(111) 243838

(151) 11.11.2016
(180) 9.5.2026
(210) 607-2016
(220) 9.5.2016
(442) 1.8.2016
(732) Maťašek Peter, Trstínska 61, 841 06 Bratislava, SK;

(111) 243839

(151) 11.11.2016
(180) 21.3.2026
(210) 624-2016
(220) 21.3.2016
(310) 529241
(320) 29.2.2016
(330) CZ
(442) 1.8.2016
(732) Plzeňský Prazdroj, a.s., U Prazdroje 7, 304 97 Plzeň, CZ;
(740) BELEŠČÁK & PARTNERS, s.r.o., Piešťany, SK;

(111) 243840

(151) 11.11.2016
(180) 21.3.2026
(210) 625-2016
(220) 21.3.2016
(310) 529242
(320) 29.2.2016
(330) CZ
(442) 1.8.2016
(732) Plzeňský Prazdroj, a.s., U Prazdroje 7, 304 97 Plzeň, CZ;
(740) BELEŠČÁK & PARTNERS, s.r.o., Piešťany, SK;

(111) 243841

(151) 11.11.2016
(180) 21.3.2026
(210) 626-2016
(220) 21.3.2016
(310) 529566
(320) 10.3.2016
(330) CZ
(442) 1.8.2016
(732) Plzeňský Prazdroj, a. s., U Prazdroje 7, 304 97 Plzeň, CZ;
(740) BELEŠČÁK & PARTNERS, s.r.o., Piešťany, SK;

(111) 243842

(151) 11.11.2016
(180) 2.5.2026
(210) 632-2016
(220) 2.5.2016
(442) 1.8.2016
(732) PATRIOT GROUP, s.r.o., Legionárska 7158/5, 911 01 Trenčín, SK;

(111) 243843

(151) 11.11.2016
 (180) 29.4.2026
 (210) 641-2016
 (220) 29.4.2016
 (442) 1.8.2016
 (732) PATRIOT GROUP, s.r.o., Legionárska 7158/5,
 911 01 Trenčín, SK;

(111) 243849

(151) 11.11.2016
 (180) 29.3.2026
 (210) 656-2016
 (220) 29.3.2016
 (442) 1.8.2016
 (732) Občianske združenie Street Dance Academy, Va-
 zovova 9/B, 811 07 Bratislava, SK;

(111) 243844

(151) 11.11.2016
 (180) 24.3.2026
 (210) 647-2016
 (220) 24.3.2016
 (442) 1.8.2016
 (732) RAVEN a.s., Šoltésovej 420/2, 017 01 Považská
 Bystrica, SK;

(111) 243850

(151) 11.11.2016
 (180) 29.3.2026
 (210) 657-2016
 (220) 29.3.2016
 (442) 1.8.2016
 (732) Občianske združenie Street Dance Academy, Va-
 zovova 9/B, 811 07 Bratislava, SK;

(111) 243845

(151) 11.11.2016
 (180) 24.3.2026
 (210) 649-2016
 (220) 24.3.2016
 (442) 1.8.2016
 (732) BALIARNE OBCHODU, a. s. POPRAD, Hra-
 ničná 664/16, 058 01 Poprad, SK;
 (740) Žuffa Ladislav, Ing., Poprad, SK;

(111) 243851

(151) 11.11.2016
 (180) 29.3.2026
 (210) 660-2016
 (220) 29.3.2016
 (442) 1.8.2016
 (732) ZEOCEM, a. s., Bystré 282, 094 34 Bystré, SK;

(111) 243846

(151) 11.11.2016
 (180) 24.3.2026
 (210) 650-2016
 (220) 24.3.2016
 (442) 1.8.2016
 (732) THYMOS, spol. s r.o., Popradská 518, 059 52
 Veľká Lomnica, SK;
 (740) Žuffa Ladislav, Ing., Poprad, SK;

(111) 243852

(151) 11.11.2016
 (180) 30.3.2026
 (210) 670-2016
 (220) 30.3.2016
 (310) 526569
 (320) 9.11.2015
 (330) CZ
 (442) 1.8.2016
 (732) HP TRONIC-prodejny elektro a.s., Kútíky 637,
 760 01 Zlín - Prštné, CZ;
 (740) Girmanová Zuzana, Ing., Nitra, SK;

(111) 243847

(151) 11.11.2016
 (180) 24.3.2026
 (210) 651-2016
 (220) 24.3.2016
 (442) 1.8.2016
 (732) BALIARNE OBCHODU, a. s. POPRAD, Hra-
 ničná 664/16, 058 01 Poprad, SK;
 (740) Žuffa Ladislav, Ing., Poprad, SK;

(111) 243853

(151) 11.11.2016
 (180) 28.3.2026
 (210) 672-2016
 (220) 28.3.2016
 (442) 1.8.2016
 (732) Grupa Maspex Sp. z o.o. Sp.k., Legionów 37, 34-100
 Wadowice, PL;
 (740) Gajdošíková Zuzana, Ing., Bratislava, SK;

(111) 243848

(151) 11.11.2016
 (180) 24.3.2026
 (210) 652-2016
 (220) 24.3.2016
 (442) 1.8.2016
 (732) BALIARNE OBCHODU, a. s. POPRAD, Hra-
 ničná 664/16, 058 01 Poprad, SK;
 (740) Žuffa Ladislav, Ing., Poprad, SK;

(111) 243854

(151) 11.11.2016
 (180) 4.4.2026
 (210) 703-2016
 (220) 4.4.2016
 (442) 1.8.2016
 (732) Családi Könyvklub, s.r.o., Széchenyiho 2000/11,
 92901 Dunajská Streda, SK;

(111) 243855

(151) 11.11.2016
(180) 6.4.2026
(210) 714-2016
(220) 6.4.2016
(442) 1.8.2016
(732) BULLI s.r.o., Belehradská 2, 040 13 Košice, SK;
(740) Buliči Albert, Košice, SK;

(111) 243857

(151) 11.11.2016
(180) 6.4.2026
(210) 720-2016
(220) 6.4.2016
(442) 1.8.2016
(732) PENAM SLOVAKIA, a.s., Štúrova 74/138, 949 35 Nitra, SK;
(740) Girmanová Zuzana, Ing., Nitra, SK;

(111) 243858

(151) 11.11.2016
(180) 6.4.2026
(210) 721-2016
(220) 6.4.2016
(442) 1.8.2016
(732) PENAM SLOVAKIA, a.s., Štúrova 74/138, 949 35 Nitra, SK;
(740) Girmanová Zuzana, Ing., Nitra, SK;

(111) 243859

(151) 11.11.2016
(180) 6.4.2026
(210) 723-2016
(220) 6.4.2016
(442) 1.8.2016
(732) PENAM SLOVAKIA, a.s., Štúrova 74/138, 949 35 Nitra, SK;
(740) Girmanová Zuzana, Ing., Nitra, SK;

(111) 243860

(151) 11.11.2016
(180) 6.4.2026
(210) 724-2016
(220) 6.4.2016
(442) 1.8.2016
(732) PENAM SLOVAKIA, a.s., Štúrova 74/138, 949 35 Nitra, SK;
(740) Girmanová Zuzana, Ing., Nitra, SK;

(111) 243861

(151) 11.11.2016
(180) 6.4.2026
(210) 729-2016
(220) 6.4.2016
(442) 1.8.2016
(732) Slovenské pramene a žriedla, a.s., Budiš, 038 23 Dubové, SK;
(740) G. Lehnert, k.s, Bratislava, SK;

(111) 243862

(151) 11.11.2016
(180) 11.4.2026
(210) 751-2016
(220) 11.4.2016
(442) 1.8.2016
(732) SULKA, s.r.o., Gorkého 3, 811 01 Bratislava, SK;

(111) 243863

(151) 11.11.2016
(180) 12.4.2026
(210) 766-2016
(220) 12.4.2016
(442) 1.8.2016
(732) BRB systém, s.r.o., Clementisova 762/6, 024 01 Kysucké Nové Mesto, SK;
(740) Pacalaj, Palla a partneri, s.r.o., Trnava, SK;

(111) 243864

(151) 11.11.2016
(180) 15.4.2026
(210) 802-2016
(220) 15.4.2016
(442) 1.8.2016
(732) Beljak Peter, Ing., Gajova 3, 811 09 Bratislava, SK;

(111) 243865

(151) 11.11.2016
(180) 15.4.2026
(210) 809-2016
(220) 15.4.2016
(442) 1.8.2016
(732) Letmo SK, s.r.o., Mládežnícka 8, 974 04 Banská Bystrica, SK;
(740) Gruber Dalibor, Ing., Košice, SK;

(111) 243866

(151) 11.11.2016
(180) 18.4.2026
(210) 810-2016
(220) 18.4.2016
(442) 1.8.2016
(732) MÄSO - ÚDENINY ACHBERGEROVÁ, s. r. o., Mierové nám. 2, 903 01 Senec, SK;

(111) 243867

(151) 11.11.2016
(180) 15.4.2026
(210) 840-2016
(220) 15.4.2016
(442) 1.8.2016
(732) JOHN GARFIELD SK s.r.o., Mlynská 39, 052 01 Spišská Nová Ves, SK;
(740) Porubčan Róbert, Ing., Ivanka pri Dunaji, SK;

(111) 243868

(151) 11.11.2016
 (180) 18.4.2026
 (210) 851-2016
 (220) 18.4.2016
 (442) 1.8.2016
 (732) Ticketware SE, Trstínska 9, 917 01 Trnava, SK;
 (740) Brichtová Tatiana, JUDr., Bratislava, SK;

(111) 243874

(151) 11.11.2016
 (180) 21.4.2026
 (210) 894-2016
 (220) 21.4.2016
 (442) 1.8.2016
 (732) SENSEA FOOD s.r.o., Ovčárecká 305, Kolín V, 280 02 Kolín, CZ;
 (740) Mešková Viera, Ing., Bratislava, SK;

(111) 243869

(151) 11.11.2016
 (180) 18.4.2026
 (210) 853-2016
 (220) 18.4.2016
 (442) 1.8.2016
 (732) TECHNIA, spol. s r.o., Komáriňanská cesta 72, 940 01 Nové Zámky, SK;
 (740) LITVÁKOVÁ A SPOL., s.r.o., Patentová a známková kancelária, Bratislava, SK;

(111) 243875

(151) 11.11.2016
 (180) 26.4.2026
 (210) 898-2016
 (220) 26.4.2016
 (442) 1.8.2016
 (732) Münnich Kamil, Ing., PhD., Švedlár 86, 053 34 Švedlár, SK;
 (740) Gruber Dalibor, Ing., Košice, SK;

(111) 243870

(151) 11.11.2016
 (180) 21.4.2026
 (210) 857-2016
 (220) 21.4.2016
 (442) 1.8.2016
 (732) Bernáthová Alica, Ing., Záhradnícka 1023/3, 911 01 Trenčín, SK;
 (740) Čapkova Miroslava, JUDr., Trenčín, SK;

(111) 243876

(151) 11.11.2016
 (180) 26.4.2026
 (210) 899-2016
 (220) 26.4.2016
 (442) 1.8.2016
 (732) Münnich Kamil, Ing., PhD., Švedlár 86, 053 34 Švedlár, SK;
 (740) Gruber Dalibor, Ing., Košice, SK;

(111) 243871

(151) 11.11.2016
 (180) 25.4.2026
 (210) 875-2016
 (220) 25.4.2016
 (442) 1.8.2016
 (732) CashPilot, s.r.o., Tylová 1039/3, 831 04 Bratislava - Nové Mesto, SK;

(111) 243877

(151) 11.11.2016
 (180) 28.4.2026
 (210) 910-2016
 (220) 28.4.2016
 (442) 1.8.2016
 (732) KOI CARP SLOVAKIA s.r.o., Obchodná 231/21, 946 51 Nesvady, SK;

(111) 243872

(151) 11.11.2016
 (180) 20.4.2026
 (210) 881-2016
 (220) 20.4.2016
 (442) 1.8.2016
 (732) EKOM spol. s r. o., Priemyselná 5031/18, 921 01 Piešťany, SK;
 (740) BELEŠČÁK & PARTNERS, s.r.o., Piešťany, SK;

(111) 243878

(151) 11.11.2016
 (180) 28.4.2026
 (210) 912-2016
 (220) 28.4.2016
 (442) 1.8.2016
 (732) Ing. Peter Kudláč - APIMED, Dolná Krupá 645, 919 65 Dolná Krupá, SK;

(111) 243873

(151) 11.11.2016
 (180) 21.4.2026
 (210) 882-2016
 (220) 21.4.2016
 (310) O-528136
 (320) 19.1.2016
 (330) CZ
 (442) 1.8.2016
 (732) LAGRO s.r.o., Domašín 20, 518 01 Dobruška, CZ;
 (740) Bachratá Magdaléna, Mgr., Bratislava, SK;

(111) 243879

(151) 11.11.2016
 (180) 28.4.2026
 (210) 913-2016
 (220) 28.4.2016
 (442) 1.8.2016
 (732) Ing. Peter Kudláč - APIMED, Dolná Krupá 645, 919 65 Dolná Krupá, SK;

(111) 243880

(151) 11.11.2016
(180) 28.4.2026
(210) 914-2016
(220) 28.4.2016
(442) 1.8.2016
(732) Ing. Peter Kudláč - APIMED, Dolná Krupá 645,
919 65 Dolná Krupá, SK;

(111) 243881

(151) 11.11.2016
(180) 28.4.2026
(210) 915-2016
(220) 28.4.2016
(442) 1.8.2016
(732) Ing. Peter Kudláč - APIMED, Dolná Krupá 645,
919 65 Dolná Krupá, SK;

(111) 243882

(151) 11.11.2016
(180) 28.4.2026
(210) 916-2016
(220) 28.4.2016
(442) 1.8.2016
(732) Ing. Peter Kudláč - APIMED, Dolná Krupá 645,
919 65 Dolná Krupá, SK;

(111) 243883

(151) 11.11.2016
(180) 28.4.2026
(210) 917-2016
(220) 28.4.2016
(442) 1.8.2016
(732) Ing. Peter Kudláč - APIMED, Dolná Krupá 645,
919 65 Dolná Krupá, SK;

(111) 243884

(151) 11.11.2016
(180) 28.4.2026
(210) 918-2016
(220) 28.4.2016
(442) 1.8.2016
(732) Ing. Peter Kudláč - APIMED, Dolná Krupá 645,
919 65 Dolná Krupá, SK;

(111) 243885

(151) 11.11.2016
(180) 28.4.2026
(210) 919-2016
(220) 28.4.2016
(442) 1.8.2016
(732) Ing. Peter Kudláč - APIMED, Dolná Krupá 645,
919 65 Dolná Krupá, SK;

(111) 243886

(151) 11.11.2016
(180) 26.4.2026
(210) 924-2016
(220) 26.4.2016
(442) 1.8.2016

(732) 4 CARS s.r.o., Rozvojová 2/2343, 040 01 Košice,
SK;

(111) 243887

(151) 11.11.2016
(180) 29.4.2026
(210) 926-2016
(220) 29.4.2016
(442) 1.8.2016
(732) TwoMates s.r.o., Mirka Nešpora 26, 080 01 Pre-
šov, SK;

(111) 243888

(151) 11.11.2016
(180) 29.4.2026
(210) 927-2016
(220) 29.4.2016
(442) 1.8.2016
(732) MK - Proo s.r.o., Mliečany 147, 929 01 Dunajská
Streda, SK;
(740) Sidó Gejza, JUDr., Dunajská Streda, SK;

(111) 243889

(151) 11.11.2016
(180) 29.4.2026
(210) 928-2016
(220) 29.4.2016
(442) 1.8.2016
(732) café de france s.r.o., Rhodyho 14, 085 01 Bardejov,
SK;
(740) Havlík Tomáš, JUDr., Bratislava, SK;

(111) 243890

(151) 11.11.2016
(180) 29.4.2026
(210) 929-2016
(220) 29.4.2016
(442) 1.8.2016
(732) café de france s.r.o., Rhodyho 14, 085 01 Bardejov,
SK;
(740) Havlík Tomáš, JUDr., Bratislava, SK;

(111) 243891

(151) 11.11.2016
(180) 27.4.2026
(210) 930-2016
(220) 27.4.2016
(442) 1.8.2016
(732) ALBATROS GROUP, s.r.o., Tallerova 10, 811 02
Bratislava, SK;
(740) LITVÁKOVÁ A SPOL., s.r.o., Patentová a znám-
ková kancelária, Bratislava, SK;

(111) 243892

(151) 11.11.2016
(180) 16.3.2026
(210) 582-2016
(220) 16.3.2016
(442) 1.6.2016
(732) GLETT, s.r.o., U Hluška, Chalupkova 159/6, 022 01
Čadca, SK;
(740) Navrat & Partners, s.r.o., Bratislava, SK;

(111) 243893

(151) 14.11.2016
 (180) 26.5.2026
 (210) 1171-2016
 (220) 26.5.2016
 (442) 1.8.2016
 (732) Slovenské pramene a žriedla, a.s., Budiš, 038 23
 Dubové, SK;
 (740) G. Lehnert, k.s, Bratislava, SK;

(111) 243899

(151) 14.11.2016
 (180) 26.5.2026
 (210) 1177-2016
 (220) 26.5.2016
 (442) 1.8.2016
 (732) Slovenské pramene a žriedla, a.s., Budiš, 038 23
 Dubové, SK;
 (740) G. Lehnert, k.s, Bratislava, SK;

(111) 243894

(151) 14.11.2016
 (180) 27.5.2026
 (210) 1172-2016
 (220) 27.5.2016
 (442) 1.8.2016
 (732) Slovenské pramene a žriedla, a.s., Budiš, 038 23
 Dubové, SK;
 (740) G. Lehnert, k.s, Bratislava, SK;

(111) 243900

(151) 14.11.2016
 (180) 25.5.2026
 (210) 1183-2016
 (220) 25.5.2016
 (442) 1.8.2016
 (732) MARKÍZA - SLOVAKIA, spol. s r. o., Bratislav-
 ská 1/a, 843 56 Bratislava, SK;
 (740) FAJNOR IP s.r.o., Bratislava, SK;

(111) 243895

(151) 14.11.2016
 (180) 26.5.2026
 (210) 1173-2016
 (220) 26.5.2016
 (442) 1.8.2016
 (732) Slovenské pramene a žriedla, a.s., Budiš, 038 23
 Dubové, SK;
 (740) G. Lehnert, k.s, Bratislava, SK;

(111) 243901

(151) 14.11.2016
 (180) 27.5.2026
 (210) 1186-2016
 (220) 27.5.2016
 (442) 1.8.2016
 (732) Nexa, s.r.o., Sasinkova 9, P. O. BOX E 15, 921 01
 Piešťany, SK;

(111) 243896

(151) 14.11.2016
 (180) 26.5.2026
 (210) 1174-2016
 (220) 26.5.2016
 (442) 1.8.2016
 (732) Slovenské pramene a žriedla, a.s., Budiš, 038 23
 Dubové, SK;
 (740) G. Lehnert, k.s, Bratislava, SK;

(111) 243902

(151) 14.11.2016
 (180) 27.5.2026
 (210) 1187-2016
 (220) 27.5.2016
 (442) 1.8.2016
 (732) Nexa, s.r.o., Sasinkova 9, P. O. BOX E 15, 921 01
 Piešťany, SK;

(111) 243897

(151) 14.11.2016
 (180) 26.5.2026
 (210) 1175-2016
 (220) 26.5.2016
 (442) 1.8.2016
 (732) Slovenské pramene a žriedla, a.s., Budiš, 038 23
 Dubové, SK;
 (740) G. Lehnert, k.s, Bratislava, SK;

(111) 243903

(151) 14.11.2016
 (180) 27.5.2026
 (210) 1191-2016
 (220) 27.5.2016
 (442) 1.8.2016
 (732) Delitalia, s.r.o., Partizánska 494/139, 976 68 Heľ-
 pa, SK;

(111) 243898

(151) 14.11.2016
 (180) 26.5.2026
 (210) 1176-2016
 (220) 26.5.2016
 (442) 1.8.2016
 (732) Slovenské pramene a žriedla, a.s., Budiš, 038 23
 Dubové, SK;
 (740) G. Lehnert, k.s, Bratislava, SK;

(111) 243904

(151) 14.11.2016
 (180) 27.5.2026
 (210) 1194-2016
 (220) 27.5.2016
 (442) 1.8.2016
 (732) DogComfort s.r.o., Sestier Chút'kových 340/15,
 956 41 Uhrovec, SK;

(111) 243905

(151) 14.11.2016
(180) 27.5.2026
(210) 1196-2016
(220) 27.5.2016
(442) 1.8.2016
(732) Slovenská komora zubných lekárov, Fibichova 14, 821 05 Bratislava, SK;

(111) 243906

(151) 14.11.2016
(180) 27.5.2026
(210) 1197-2016
(220) 27.5.2016
(442) 1.8.2016
(732) Slovenská komora zubných lekárov, Fibichova 14, 821 05 Bratislava, SK;

(111) 243907

(151) 14.11.2016
(180) 27.5.2026
(210) 1200-2016
(220) 27.5.2016
(442) 1.8.2016
(732) Krob Daniel, Ibsenova 1, 120 00 Praha 2, CZ;
(740) BEATOW PARTNERS s.r.o., Bratislava, SK;

(111) 243908

(151) 14.11.2016
(180) 31.5.2026
(210) 1211-2016
(220) 31.5.2016
(442) 1.8.2016
(732) U. S. Steel Košice, s. r. o., Vstupný areál U. S. Steel, 044 54 Košice, SK;

(111) 243909

(151) 14.11.2016
(180) 31.5.2026
(210) 1212-2016
(220) 31.5.2016
(442) 1.8.2016
(732) U. S. Steel Košice, s. r. o., Vstupný areál U. S. Steel, 044 54 Košice, SK;

(111) 243910

(151) 14.11.2016
(180) 31.5.2026
(210) 1221-2016
(220) 31.5.2016
(442) 1.8.2016
(732) M2 Business s. r. o., Bancíkovej 1/A, 821 03 Bratislava, SK;

(111) 243911

(151) 14.11.2016
(180) 2.6.2026
(210) 1224-2016
(220) 2.6.2016
(442) 1.8.2016

(732) MAC TV s.r.o., Brečtanová 1, 831 01 Bratislava, SK;

(740) Advokátska kancelária Bugala-Đurček s.r.o., Bratislava, SK;

(111) 243912

(151) 14.11.2016
(180) 2.6.2026
(210) 1228-2016
(220) 2.6.2016
(442) 1.8.2016
(732) Slovenské pramene a žriedla, a.s., 038 23 Budiš - Dubové, SK;
(740) G. Lehnert, k.s, Bratislava, SK;

(111) 243913

(151) 14.11.2016
(180) 2.6.2026
(210) 1229-2016
(220) 2.6.2016
(442) 1.8.2016
(732) Slovenské pramene a žriedla, a.s., 038 23 Budiš - Dubové, SK;
(740) G. Lehnert, k.s, Bratislava, SK;

(111) 243914

(151) 14.11.2016
(180) 1.6.2026
(210) 1237-2016
(220) 1.6.2016
(442) 1.8.2016
(732) ETAMI, s.r.o., Habura 284, 067 52 Habura, SK;
(740) FAJNOR IP s.r.o., Bratislava, SK;

(111) 243915

(151) 14.11.2016
(180) 2.6.2026
(210) 1239-2016
(220) 2.6.2016
(442) 1.8.2016
(732) EtnoDance Kids s.r.o., Štepanice 9, 900 26 Slovenský Grob, SK;
(740) Navrat & Partners, s.r.o., Bratislava, SK;

(111) 243916

(151) 14.11.2016
(180) 6.6.2026
(210) 1245-2016
(220) 6.6.2016
(442) 1.8.2016
(732) Artline Slovakia s.r.o., Záhumenská 2009/46, 911 04 Trenčín, SK;

(111) 243917

(151) 14.11.2016
(180) 3.6.2026
(210) 1247-2016
(220) 3.6.2016
(442) 1.8.2016
(732) MARKÍZA - SLOVAKIA, spol. s r. o., Bratislavská 1/a, 843 56 Bratislava, SK;
(740) FAJNOR IP, s.r.o., Bratislava, SK;

(111) 243918

(151) 14.11.2016
 (180) 3.6.2026
 (210) 1248-2016
 (220) 3.6.2016
 (442) 1.8.2016
 (732) BARSCO s.r.o., Kadnárova 51, 831 51 Bratislava, SK;
 (740) Navrat & Partners, s.r.o., Bratislava, SK;

(111) 243919

(151) 14.11.2016
 (180) 7.6.2026
 (210) 1259-2016
 (220) 7.6.2016
 (442) 1.8.2016
 (732) Občianska cykloiniciatíva Banská Bystrica, Javorová 7, 974 09 Banská Bystrica, SK;

(111) 243920

(151) 14.11.2016
 (180) 8.6.2026
 (210) 1262-2016
 (220) 8.6.2016
 (442) 1.8.2016
 (732) BUSINESS COMMERCIAL FINANCE s.r.o., Zvolenská cesta 14, 974 05 Banská Bystrica, SK;

(111) 243921

(151) 14.11.2016
 (180) 8.6.2026
 (210) 1263-2016
 (220) 8.6.2016
 (442) 1.8.2016
 (732) BUSINESS COMMERCIAL FINANCE, s.r.o., v skratke BCF, s.r.o., Zvolenská cesta 14, 974 05 Banská Bystrica, SK;

(111) 243922

(151) 14.11.2016
 (180) 8.6.2026
 (210) 1264-2016
 (220) 8.6.2016
 (442) 1.8.2016
 (732) Krob Daniel, Ibsenova 1, 120 00 Praha 2, CZ;
 (740) BEATOW PARTNERS s.r.o., Bratislava, SK;

(111) 243923

(151) 14.11.2016
 (180) 10.5.2026
 (210) 900-2016
 (220) 10.5.2016
 (442) 1.8.2016
 (732) SPOLOČNOSŤ PRE UMENIE A LITERATÚRU, o.z., Švábska 45, 080 01 Prešov, SK;
 (740) Milas Vladimír, JUDr., Prešov, SK;

(111) 243924

(151) 14.11.2016
 (180) 2.5.2026
 (210) 932-2016
 (220) 2.5.2016
 (442) 1.8.2016
 (732) Novonet, s.r.o., Sedličná 79, 913 11 Trenčianske Stankovce, SK;

(111) 243925

(151) 14.11.2016
 (180) 29.4.2026
 (210) 936-2016
 (220) 29.4.2016
 (442) 1.8.2016
 (732) FLOS SLOVAKIA, s. r. o., Ľudmily Podjavorinskej 19/A, 984 01 Lučenec, SK;
 (740) LITVÁKOVÁ A SPOL., s.r.o., Patentová a známková kancelária, Bratislava, SK;

(111) 243926

(151) 14.11.2016
 (180) 2.5.2026
 (210) 940-2016
 (220) 2.5.2016
 (442) 1.8.2016
 (732) Kollár Tomáš, PhDr., Jakubany 675, 065 12 Jakubany, SK;

(111) 243927

(151) 14.11.2016
 (180) 29.4.2026
 (210) 947-2016
 (220) 29.4.2016
 (442) 1.8.2016
 (732) ERVIN cukrárska výrobná spol. s r.o., Tešedíkovo 1416, 925 82 Tešedíkovo, SK;
 (740) LITVÁKOVÁ A SPOL., s.r.o., Patentová a známková kancelária, Bratislava, SK;

(111) 243928

(151) 14.11.2016
 (180) 29.4.2026
 (210) 948-2016
 (220) 29.4.2016
 (442) 1.8.2016
 (732) PREFIS, a.s., Metodova 7, 821 08 Bratislava, SK;
 (740) LITVÁKOVÁ A SPOL., s.r.o., Patentová a známková kancelária, Bratislava, SK;

(111) 243929

(151) 14.11.2016
 (180) 29.4.2026
 (210) 949-2016
 (220) 29.4.2016
 (442) 1.8.2016
 (732) PREFIS, a.s., Metodova 7, 821 08 Bratislava, SK;
 (740) LITVÁKOVÁ A SPOL., s.r.o., Patentová a známková kancelária, Bratislava, SK;

(111) 243930

(151) 14.11.2016
(180) 3.5.2026
(210) 955-2016
(220) 3.5.2016
(442) 1.8.2016
(732) RELIANT s.r.o., U Habrovky 1562/11A, 140 00 Praha 4, CZ;

(111) 243931

(151) 14.11.2016
(180) 2.5.2026
(210) 958-2016
(220) 2.5.2016
(442) 1.8.2016
(732) MON-DIEU, s.r.o., Miletičova 1, 821 08 Bratislava, SK;
(740) Advokátska kancelária Melničák a Semančíková, s.r.o., Bratislava, SK;

(111) 243932

(151) 14.11.2016
(180) 4.5.2026
(210) 961-2016
(220) 4.5.2016
(442) 1.8.2016
(732) Dobré zo Slovenska, družstvo, Hlavná 61, 080 01 Prešov, SK;
(740) Gruber Dalibor, Ing., Košice, SK;

(111) 243933

(151) 14.11.2016
(180) 3.5.2026
(210) 964-2016
(220) 3.5.2016
(442) 1.8.2016
(732) Ritko Tomáš, Centrum II 89/41, 018 41 Dubnica nad Váhom, SK;
(740) Porubčan Róbert, Ing., Ivanka pri Dunaji, SK;

(111) 243934

(151) 14.11.2016
(180) 5.5.2026
(210) 967-2016
(220) 5.5.2016
(442) 1.8.2016
(732) Kriššák Dušan, Ing., MBA, Mlynčeky 138, 059 76 Mlynčeky, SK;

(111) 243935

(151) 14.11.2016
(180) 5.5.2026
(210) 968-2016
(220) 5.5.2016
(442) 1.8.2016
(732) SMAJLOVO, U Zelnicovej cesty 127, 913 04 Kostolná-Záriečie, SK;

(111) 243936

(151) 14.11.2016
(180) 6.5.2026
(210) 979-2016
(220) 6.5.2016
(442) 1.8.2016
(732) NOVA BRANDS S.A., 14A, rue des Bains, L-1212 Luxembourg, LU;
(740) Štros David, JUDr., Bratislava, SK;

(111) 243937

(151) 14.11.2016
(180) 6.5.2026
(210) 981-2016
(220) 6.5.2016
(442) 1.8.2016
(732) United Classifieds s.r.o., Prievozská 14, 821 09 Bratislava, SK;
(740) Belička Ivan, Ing., Banská Bystrica, SK;

(111) 243938

(151) 14.11.2016
(180) 6.5.2026
(210) 982-2016
(220) 6.5.2016
(442) 1.8.2016
(732) United Classifieds s.r.o., Prievozská 14, 821 09 Bratislava, SK;
(740) Belička Ivan, Ing., Banská Bystrica, SK;

(111) 243939

(151) 14.11.2016
(180) 6.5.2026
(210) 984-2016
(220) 6.5.2016
(442) 1.8.2016
(732) LOOKNA INC, 26664 Seagull Way, APT A213, 90265 Malibu, California, US;
(740) MAJLINGOVA & PARTNERS, s.r.o., Bratislava, SK;

(111) 243940

(151) 14.11.2016
(180) 9.5.2026
(210) 991-2016
(220) 9.5.2016
(442) 1.8.2016
(732) BGV s.r.o, Hniezdne 471, 065 01 Hniezdne, SK;
(740) Belička Ivan, Ing., Banská Bystrica, SK;

(111) 243941

(151) 14.11.2016
(180) 9.5.2026
(210) 992-2016
(220) 9.5.2016
(442) 1.8.2016
(732) BGV s.r.o, Hniezdne 471, 065 01 Hniezdne, SK;
(740) Belička Ivan, Ing., Banská Bystrica, SK;

(111) 243942

(151) 14.11.2016
 (180) 9.5.2026
 (210) 993-2016
 (220) 9.5.2016
 (442) 1.8.2016
 (732) Strižencová Jana, Mgr., Poľanová 1532/22, 029 01 Námestovo, SK;

(111) 243948

(151) 14.11.2016
 (180) 10.5.2026
 (210) 1023-2016
 (220) 10.5.2016
 (442) 1.8.2016
 (732) Nexa spol. s r.o., Sasinkova 9, 921 41 Piešťany, SK;

(111) 243943

(151) 14.11.2016
 (180) 10.5.2026
 (210) 1009-2016
 (220) 10.5.2016
 (442) 1.8.2016
 (732) Fusion Group, s.r.o., Jarková 40, 080 01 Prešov, SK;
 (740) Vojčík & Partners, s.r.o., Košice, SK;

(111) 243949

(151) 14.11.2016
 (180) 10.5.2026
 (210) 1024-2016
 (220) 10.5.2016
 (442) 1.8.2016
 (732) Nexa spol. s r.o., Sasinkova 9, 921 41 Piešťany, SK;

(111) 243944

(151) 14.11.2016
 (180) 10.5.2026
 (210) 1010-2016
 (220) 10.5.2016
 (442) 1.8.2016
 (732) CUSTOM CHOPPERS SLOVAKIA s.r.o., Pekná cesta 15, 831 52 Bratislava, SK;

(111) 243950

(151) 14.11.2016
 (180) 11.5.2026
 (210) 1031-2016
 (220) 11.5.2016
 (442) 1.8.2016
 (732) POLYMEGRAN SK, s.r.o., 29. augusta 19, 811 09 Bratislava, SK;

(111) 243945

(151) 14.11.2016
 (180) 10.5.2026
 (210) 1011-2016
 (220) 10.5.2016
 (442) 1.8.2016
 (732) CUSTOM CHOPPERS SLOVAKIA s.r.o., Pekná cesta 15, 831 52 Bratislava, SK;

(111) 243951

(151) 14.11.2016
 (180) 11.5.2026
 (210) 1032-2016
 (220) 11.5.2016
 (442) 1.8.2016
 (732) SVET ORECHOV, s.r.o., Hlboká 22, 917 01 Trnava, SK;

(111) 243946

(151) 14.11.2016
 (180) 9.5.2026
 (210) 1013-2016
 (220) 9.5.2016
 (442) 1.8.2016
 (732) Tomafol, s.r.o., Vrútocká 22, 821 04 Bratislava, SK;

(111) 243952

(151) 14.11.2016
 (180) 11.5.2026
 (210) 1033-2016
 (220) 11.5.2016
 (442) 1.8.2016
 (732) JRK Waste Management s.r.o., Grosslingova 17, 811 09 Bratislava, SK;

(111) 243947

(151) 14.11.2016
 (180) 10.5.2026
 (210) 1019-2016
 (220) 10.5.2016
 (442) 1.8.2016
 (732) Dextra Asia Co., Ltd. (a private company incorporated under the laws of Thailand), 247 Lumpini 2 Building, Sarasin Road, Lumpini Sub-District, Pathumwan District, 10330 Bangkok, TH;
 (740) Korejzová Petra, JUDr., Bratislava, SK;

(111) 243953

(151) 14.11.2016
 (180) 11.5.2026
 (210) 1034-2016
 (220) 11.5.2016
 (442) 1.8.2016
 (732) Korkos Marek, Matična 16, 831 03 Bratislava, SK;

(111) 243954

(151) 14.11.2016
 (180) 11.5.2026
 (210) 1044-2016
 (220) 11.5.2016
 (442) 1.8.2016
 (732) Hanes Germany GmbH, Birkenallee 110-134, 48432 Rheine, DE;
 (740) PATENTSERVIS Bratislava, a. s., Bratislava, SK;

(111) 243955

(151) 14.11.2016
(180) 12.5.2026
(210) 1055-2016
(220) 12.5.2016
(442) 1.8.2016
(732) BOMBOVO, cestovná kancelária, s.r.o., Novozámocká 230, 949 01 Nitra, SK;
(740) Belička Ivan, Ing., Banská Bystrica, SK;

(111) 243956

(151) 14.11.2016
(180) 12.5.2026
(210) 1056-2016
(220) 12.5.2016
(442) 1.8.2016
(732) Šmilňak Ján, Tačevská 9, 085 01 Bardejov, SK;

(111) 243957

(151) 14.11.2016
(180) 13.5.2026
(210) 1058-2016
(220) 13.5.2016
(442) 1.8.2016
(732) EXCLUSIVE PLUS MEDIA, s.r.o., Chemická 1, 831 04 Bratislava, SK;
(740) Milatová Jarmila, JUDr., Bratislava, SK;

(111) 243958

(151) 14.11.2016
(180) 13.5.2026
(210) 1059-2016
(220) 13.5.2016
(442) 1.8.2016
(732) STAVMAT STAVEBNINY s.r.o., Pezinská 56, 901 01 Malacky, SK;

(111) 243959

(151) 14.11.2016
(180) 13.5.2026
(210) 1060-2016
(220) 13.5.2016
(442) 1.8.2016
(732) STAVMAT STAVEBNINY s.r.o., Pezinská 56, 901 01 Malacky, SK;

(111) 243960

(151) 14.11.2016
(180) 16.5.2026
(210) 1064-2016
(220) 16.5.2016
(442) 1.8.2016
(732) Foltán Milan, Skleníková 196/26, 958 04 Malé Bielice, SK;

(111) 243961

(151) 14.11.2016
(180) 8.6.2026
(210) 1265-2016
(220) 8.6.2016
(442) 1.8.2016
(732) Slovenské pramene a žriedla, a.s., Budiš, 038 23 Dubové, SK;
(740) G. Lehnert, k.s., Bratislava, SK;

(111) 243962

(151) 14.11.2016
(180) 8.6.2026
(210) 1266-2016
(220) 8.6.2016
(442) 1.8.2016
(732) Slovenské pramene a žriedla, a.s., 038 23 Budiš - Dubové, SK;
(740) G. Lehnert, k.s., Bratislava, SK;

(111) 243963

(151) 14.11.2016
(180) 8.6.2026
(210) 1267-2016
(220) 8.6.2016
(442) 1.8.2016
(732) Slovenské pramene a žriedla, a.s., 038 23 Budiš - Dubové, SK;
(740) G. Lehnert, k.s., Bratislava, SK;

(111) 243964

(151) 14.11.2016
(180) 8.6.2026
(210) 1268-2016
(220) 8.6.2016
(442) 1.8.2016
(732) Slovenské pramene a žriedla, a.s., 038 23 Budiš - Dubové, SK;
(740) G. Lehnert, k.s., Bratislava, SK;

(111) 243965

(151) 14.11.2016
(180) 8.6.2026
(210) 1269-2016
(220) 8.6.2016
(442) 1.8.2016
(732) Slovenské pramene a žriedla, a.s., 038 23 Budiš - Dubové, SK;
(740) G. Lehnert, k.s., Bratislava, SK;

(111) 243966

(151) 14.11.2016
(180) 8.6.2026
(210) 1270-2016
(220) 8.6.2016
(442) 1.8.2016
(732) Slovenské pramene a žriedla, a.s., 038 23 Budiš - Dubové, SK;
(740) G. Lehnert, k.s., Bratislava, SK;

(111) 243967

(151) 14.11.2016
 (180) 10.6.2026
 (210) 1285-2016
 (220) 10.6.2016
 (442) 1.8.2016
 (732) REBELS spol. s.r.o., Konkolyho 6, 947 01 Hurbanovo, SK;

(111) 243968

(151) 14.11.2016
 (180) 10.6.2026
 (210) 1287-2016
 (220) 10.6.2016
 (442) 1.8.2016
 (732) REBELS spol. s.r.o., Konkolyho 6, 947 01 Hurbanovo, SK;

(111) 243969

(151) 14.11.2016
 (180) 10.6.2026
 (210) 1291-2016
 (220) 10.6.2016
 (442) 1.8.2016
 (732) KNIHY PRE KAŽDÉHO s.r.o., Narcisová 44, 821 01 Bratislava, SK;
 (740) advokátska kancelária agner & partners s.r.o., Bratislava, SK;

(111) 243970

(151) 14.11.2016
 (180) 13.6.2026
 (210) 1297-2016
 (220) 13.6.2016
 (442) 1.8.2016
 (732) Vrabel Ondrej, Sobotišťe 393, 906 05 Sobotišťe, SK;

(111) 243971

(151) 14.11.2016
 (180) 13.6.2026
 (210) 1298-2016
 (220) 13.6.2016
 (442) 1.8.2016
 (732) Crystal Studio s.r.o., Zadunajská cesta 6/A, 851 01 Bratislava, SK;
 (740) Advokátska kancelária Bugala-Đurček s.r.o., Bratislava, SK;

(111) 243972

(151) 14.11.2016
 (180) 13.6.2026
 (210) 1299-2016
 (220) 13.6.2016
 (442) 1.8.2016
 (732) Crystal Studio s.r.o., Zadunajská cesta 6/A, 851 01 Bratislava, SK;
 (740) Advokátska kancelária Bugala-Đurček s.r.o., Bratislava, SK;

(111) 243973

(151) 14.11.2016
 (180) 10.6.2026
 (210) 1311-2016
 (220) 10.6.2016
 (442) 1.8.2016
 (732) MARKÍZA - SLOVAKIA, spol. s r. o., Bratislavská 1/a, 843 56 Bratislava, SK;
 (740) FAJNOR IP s.r.o., Bratislava, SK;

(111) 243974

(151) 14.11.2016
 (180) 10.6.2026
 (210) 1312-2016
 (220) 10.6.2016
 (442) 1.8.2016
 (732) MARKÍZA - SLOVAKIA, spol. s r. o., Bratislavská 1/a, 843 56 Bratislava, SK;
 (740) FAJNOR IP, s.r.o., Bratislava, SK;

(111) 243975

(151) 14.11.2016
 (180) 15.6.2026
 (210) 1325-2016
 (220) 15.6.2016
 (442) 1.8.2016
 (732) Gabio, s.r.o., Štvrť SNP 137/37, 914 51 Trenčianske Teplice, SK;

(111) 243976

(151) 14.11.2016
 (180) 15.6.2026
 (210) 1327-2016
 (220) 15.6.2016
 (442) 1.8.2016
 (732) Flašík Branislav, SNP 2522/25, 066 01 Humenné, SK; Flašík Lubomír, SNP 2522/25, 066 01 Humenné, SK;
 (740) Kohut Peter, Ing., Michalovce, SK;

(111) 243977

(151) 14.11.2016
 (180) 15.6.2026
 (210) 1328-2016
 (220) 15.6.2016
 (442) 1.8.2016
 (732) Anima Group, s.r.o., Dolné Rudiny 8730/15D, 010 01 Žilina, SK;
 (740) Otáhalová Zuzana, JUDr., Žilina, SK;

(111) 243978

(151) 14.11.2016
 (180) 14.6.2026
 (210) 1332-2016
 (220) 14.6.2016
 (442) 1.8.2016
 (732) UNILEVER N.V., Weena 455, 3013 AL Rotterdam, NL;
 (740) Fajnor IP, s. r. o., Bratislava, SK;

(111) 243979

- (151) 14.11.2016
(180) 17.6.2026
(210) 1367-2016
(220) 17.6.2016
(442) 1.8.2016
(732) AB EXIM TRADE CO.,LTD., 315/374 Moo.12 Thepprasit Road, Nongprue District, 20150 Banglamung, Chonburi Province, TH;
(740) LITVÁKOVÁ A SPOL., s.r.o., Patentová a známková kancelária, Bratislava, SK;

(111) 243980

- (151) 14.11.2016
(180) 17.6.2026
(210) 1368-2016
(220) 17.6.2016
(442) 1.8.2016
(732) AB EXIM TRADE CO., LTD., 315/374 Moo.12 Thepprasit Road, Nongprue District, 20150 Banglamung, Chonburi Province, TH;
(740) LITVÁKOVÁ A SPOL., s.r.o., patentová a známková kancelária, Bratislava, SK;

(111) 243981

- (151) 14.11.2016
(180) 17.6.2026
(210) 1369-2016
(220) 17.6.2016
(442) 1.8.2016
(732) AB EXIM TRADE CO., LTD., 315/374 Moo.12 Thepprasit Road, Nongprue District, 20150 Banglamung, Chonburi Province, TH;
(740) LITVÁKOVÁ A SPOL., s.r.o., patentová a známková kancelária, Bratislava, SK;

(111) 243982

- (151) 14.11.2016
(180) 17.6.2026
(210) 1370-2016
(220) 17.6.2016
(442) 1.8.2016
(732) AB EXIM TRADE CO., LTD., 315/374 Moo.12 Thepprasit Road, Nongprue District, 20150 Banglamung, Chonburi Province, TH;
(740) LITVÁKOVÁ A SPOL., s.r.o., patentová a známková kancelária, Bratislava, SK;

(111) 243983

- (151) 14.11.2016
(180) 28.6.2026
(210) 1437-2016
(220) 28.6.2016
(442) 1.8.2016
(732) HC '05 Banská Bystrica, a.s., Hronské predmestie 4, 974 01 Banská Bystrica, SK;

(111) 243984

- (151) 14.11.2016
(180) 28.6.2026
(210) 1438-2016
(220) 28.6.2016
(442) 1.8.2016
(732) HC '05 Banská Bystrica, a.s., Hronské predmestie 4, 974 01 Banská Bystrica, SK;

(111) 243985

- (151) 14.11.2016
(180) 11.1.2026
(210) 5003-2016
(220) 11.1.2016
(442) 1.8.2016
(732) Wilkinson Sword GmbH, Schützenstrasse 110, 42659 Solingen, DE;
(740) ROTT, RŮŽIČKA & GUTTMANN, Bratislava, SK;

(111) 243986

- (151) 14.11.2016
(180) 22.2.2026
(210) 5062-2016
(220) 22.2.2016
(442) 1.8.2016
(732) Chemotex Děčín, a.s., Tovární 63, 407 11 Děčín XXXII - Boletice n. L., CZ;
(740) Guniš Jaroslav, Mgr., Bratislava, SK;

(111) 243987

- (151) 14.11.2016
(180) 24.2.2026
(210) 5073-2016
(220) 24.2.2016
(442) 1.8.2016
(732) AVENTRO Sàrl, 1, Carrefour de Rive, 1207 Genève, CH;
(740) Bušová Eva, JUDr., Bratislava, SK;

(111) 243988

- (151) 14.11.2016
(180) 22.3.2026
(210) 5115-2016
(220) 22.3.2016
(442) 1.8.2016
(732) VOGUS, s.r.o., Wilsonovo Nábřežie 156/70, 949 01 Nitra, SK;
(740) Kastler Anton, Bratislava, SK;

(111) 243989

- (151) 14.11.2016
(180) 23.3.2026
(210) 5118-2016
(220) 23.3.2016
(442) 1.8.2016
(732) BUNGE Zrt., Váci út. 33, H-1134 Budapest, HU;
(740) ROTT, RŮŽIČKA & GUTTMANN, Bratislava, SK;

(111) 243990

(151) 14.11.2016
 (180) 14.4.2026
 (210) 5142-2016
 (220) 14.4.2016
 (442) 1.8.2016
 (732) Jadrová a vyrad'ovacia spoločnosť, a.s., Tomášikova 22, 821 02 Bratislava, SK;

(111) 243996

(151) 15.11.2016
 (180) 16.5.2026
 (210) 1067-2016
 (220) 16.5.2016
 (442) 1.8.2016
 (732) Slovak Business Agency, Miletičova 23, 821 09 Bratislava, SK;

(111) 243991

(151) 14.11.2016
 (180) 19.4.2026
 (210) 5152-2016
 (220) 19.4.2016
 (442) 1.8.2016
 (732) MY & MI s.r.o., Stará Vajnorská 3A, 831 04 Bratislava, SK;
 (740) Hojčuš Peter, Ing., Bratislava, SK;

(111) 243997

(151) 15.11.2016
 (180) 16.5.2026
 (210) 1068-2016
 (220) 16.5.2016
 (442) 1.8.2016
 (732) Slovak Business Agency, Miletičova 23, 821 09 Bratislava, SK;

(111) 243992

(151) 14.11.2016
 (180) 20.4.2026
 (210) 5157-2016
 (220) 20.4.2016
 (442) 1.8.2016
 (732) DEMA SENICA, a.s., Dlhá 248, 905 01 Senica, SK;
 (740) Holoubková Mária, Ing., Bratislava, SK;

(111) 243998

(151) 15.11.2016
 (180) 26.5.2026
 (210) 1069-2016
 (220) 26.5.2016
 (442) 1.8.2016
 (732) WAJDA WINE, s.r.o., Šteruská 780/27, 922 03 Vrbové, SK;

(111) 243993

(151) 14.11.2016
 (180) 20.4.2026
 (210) 5159-2016
 (220) 20.4.2016
 (442) 1.8.2016
 (732) Kyjak Mario, Koplotovce 272, 920 01 Koplotovce, SK;
 (740) Hojčuš Peter, Ing., Bratislava, SK;

(111) 243999

(151) 15.11.2016
 (180) 16.5.2026
 (210) 1072-2016
 (220) 16.5.2016
 (442) 1.8.2016
 (732) Sajado-sk, s.r.o., Čajakova 26, 831 01 Bratislava, SK;
 (740) KUTAN & PARTNERS s.r.o., Bratislava, SK;

(111) 243994

(151) 15.11.2016
 (180) 16.5.2026
 (210) 1065-2016
 (220) 16.5.2016
 (442) 1.8.2016
 (732) Slovak Business Agency, Miletičova 23, 821 09 Bratislava, SK;

(111) 244000

(151) 15.11.2016
 (180) 16.5.2026
 (210) 1073-2016
 (220) 16.5.2016
 (442) 1.8.2016
 (732) 4-steel s.r.o., Raková 450, 023 51 Raková, SK;
 (740) Sokol Daniela, JUDr., Košice, SK;

(111) 243995

(151) 15.11.2016
 (180) 16.5.2026
 (210) 1066-2016
 (220) 16.5.2016
 (442) 1.8.2016
 (732) Slovak Business Agency, Miletičova 23, 821 09 Bratislava, SK;

(111) 244001

(151) 15.11.2016
 (180) 13.5.2026
 (210) 1075-2016
 (220) 13.5.2016
 (442) 1.8.2016
 (732) Mikulová Zuzana, Valča 145, 038 35 Valča, SK;

(111) 244002

(151) 15.11.2016
 (180) 16.5.2026
 (210) 1076-2016
 (220) 16.5.2016
 (442) 1.8.2016
 (732) Chrien Peter, Bc., Perecká 10, 934 05 Levice, SK;

(111) 244003

(151) 15.11.2016
(180) 16.5.2026
(210) 1077-2016
(220) 16.5.2016
(442) 1.8.2016
(732) Chrien Peter, Bc., Perecká 10, 934 05 Levice, SK;

(111) 244004

(151) 15.11.2016
(180) 16.5.2026
(210) 1078-2016
(220) 16.5.2016
(442) 1.8.2016
(732) ST. NICOLAUS a.s., Ul. 1. mája 113, 031 28 Liptovský Mikuláš, SK;
(740) G. Lehnert, k.s, Bratislava, SK;

(111) 244005

(151) 15.11.2016
(180) 13.5.2026
(210) 1080-2016
(220) 13.5.2016
(442) 1.8.2016
(732) Považská cementáreň, a.s., ul. J.Kráľa, 018 63 Ladce, SK;
(740) Kubinyi Peter, Bc., Trenčín, SK;

(111) 244006

(151) 15.11.2016
(180) 13.5.2026
(210) 1081-2016
(220) 13.5.2016
(442) 1.8.2016
(732) GOLEM, s.r.o., Okoličianska 824, 03104 Liptovský Mikuláš, SK;
(740) Surma Ľudovít, Mgr., Trnava, SK;

(111) 244007

(151) 15.11.2016
(180) 16.5.2026
(210) 1087-2016
(220) 16.5.2016
(442) 1.8.2016
(732) Kraft Foods Schweiz Holding GmbH, Chollerstrasse 4, 6301 Zug, CH;
(740) MAJLINGOVÁ & PARTNERS, s.r.o., Bratislava, SK;

(111) 244008

(151) 15.11.2016
(180) 16.5.2026
(210) 1088-2016
(220) 16.5.2016
(442) 1.8.2016
(732) MARKÍZA - SLOVAKIA, spol. s r. o., Bratislavská 1/a, 843 56 Bratislava, SK;
(740) FAJNOR IP s.r.o., Bratislava, SK;

(111) 244009

(151) 15.11.2016
(180) 17.5.2026
(210) 1089-2016
(220) 17.5.2016
(442) 1.8.2016
(732) Andritz Technology and Asset Management GmbH, Stattegger Strasse 18, 8045 Graz, AT;
(740) PATENTSERVIS Bratislava, a. s., Bratislava, SK;

(111) 244010

(151) 15.11.2016
(180) 17.5.2026
(210) 1090-2016
(220) 17.5.2016
(442) 1.8.2016
(732) BALIARNE OBCHODU, a. s. POPRAD, Hraničná 664/16, 058 01 Poprad, SK;
(740) Žuffa Ladislav, Ing., Poprad, SK;

(111) 244011

(151) 15.11.2016
(180) 16.5.2026
(210) 1094-2016
(220) 16.5.2016
(442) 1.8.2016
(732) N I K É, spol. s r. o., Ilkovičova 34, 812 30 Bratislava, SK;
(740) TM & PATENT ATTORNEY NEUSCHL, s. r. o., Bratislava, SK;

(111) 244012

(151) 15.11.2016
(180) 16.5.2026
(210) 1095-2016
(220) 16.5.2016
(442) 1.8.2016
(732) N I K É, spol. s r. o., Ilkovičova 34, 812 30 Bratislava, SK;
(740) TM & PATENT ATTORNEY NEUSCHL, s. r. o., Bratislava, SK;

(111) 244013

(151) 15.11.2016
(180) 16.5.2026
(210) 1096-2016
(220) 16.5.2016
(442) 1.8.2016
(732) N I K É, spol. s r. o., Ilkovičova 34, 812 30 Bratislava, SK;
(740) TM & PATENT ATTORNEY NEUSCHL s.r.o., Bratislava, SK;

(111) 244014

(151) 15.11.2016
(180) 16.5.2026
(210) 1097-2016
(220) 16.5.2016
(442) 1.8.2016
(732) N I K É, spol. s r. o., Ilkovičova 34, 812 30 Bratislava, SK;
(740) TM & PATENT ATTORNEY NEUSCHL s.r.o., Bratislava, SK;

(111) 244015
 (151) 15.11.2016
 (180) 19.5.2026
 (210) 1099-2016
 (220) 19.5.2016
 (442) 1.8.2016
 (732) Štubňa Boris, Ing., PhD., Zvolenská 466/15, 962 02 Vígľaš, SK;

(111) 244016
 (151) 15.11.2016
 (180) 19.5.2026
 (210) 1100-2016
 (220) 19.5.2016
 (442) 1.8.2016
 (732) FALCK n.o., Bačíkova 7, 040 01 Košice, SK;
 (740) FUTEJ & Partners, s.r.o., Bratislava, SK;

(111) 244017
 (151) 15.11.2016
 (180) 19.5.2026
 (210) 1103-2016
 (220) 19.5.2016
 (442) 1.8.2016
 (732) WOTRA Kft., Stefánia út. 101-103, 11 43 Budapest, HU;

(111) 244018
 (151) 15.11.2016
 (180) 19.5.2026
 (210) 1118-2016
 (220) 19.5.2016
 (442) 1.8.2016
 (732) MARKÍZA - SLOVAKIA, spol. s r. o., Bratislavská 1/a, 843 56 Bratislava, SK;
 (740) FAJNOR IP s.r.o., Bratislava, SK;

(111) 244019
 (151) 15.11.2016
 (180) 23.5.2026
 (210) 1124-2016
 (220) 23.5.2016
 (442) 1.8.2016
 (732) Michalovičová Michaela, Osiková 8, 010 07 Žilina, SK;

(111) 244020
 (151) 15.11.2016
 (180) 20.5.2026
 (210) 1125-2016
 (220) 20.5.2016
 (442) 1.8.2016
 (732) Včelco s.r.o., Továrnská 10A, 919 04 Smolenice, SK;

(111) 244021
 (151) 15.11.2016
 (180) 23.5.2026
 (210) 1126-2016
 (220) 23.5.2016

(442) 1.8.2016
 (732) Tóth Lukáš, Mgr., Rudlovska cesta 90, 974 11 Banská Bystrica, SK;
 (740) Snopková Ivona, PhD., Selce, SK;

(111) 244022
 (151) 15.11.2016
 (180) 23.5.2026
 (210) 1127-2016
 (220) 23.5.2016
 (442) 1.8.2016
 (732) Tóth Lukáš, Mgr., Rudlovska cesta 90, 974 11 Banská Bystrica, SK;
 (740) Snopková Ivona, PhD., Selce, SK;

(111) 244023
 (151) 15.11.2016
 (180) 23.5.2026
 (210) 1128-2016
 (220) 23.5.2016
 (442) 1.8.2016
 (732) Vince Maroš, JUDr., Z. Kodály 1423/23, 925 21 Sládkovičovo, SK;
 (740) Pethő Tibor, Sládkovičovo, SK;

(111) 244024
 (151) 15.11.2016
 (180) 23.5.2026
 (210) 1129-2016
 (220) 23.5.2016
 (442) 1.8.2016
 (732) ALLA AXA, s.r.o., Hradská 60/A, 821 07 Bratislava, SK;

(111) 244025
 (151) 15.11.2016
 (180) 23.5.2026
 (210) 1130-2016
 (220) 23.5.2016
 (442) 1.8.2016
 (732) LiberaTerra s.r.o., Levanduľová 14343/5, 821 07 Bratislava, SK;
 (740) Rudolf Leška, advokát, Bratislava, SK;

(111) 244026
 (151) 15.11.2016
 (180) 24.5.2026
 (210) 1145-2016
 (220) 24.5.2016
 (442) 1.8.2016
 (732) POHOTOVOSŤ, s. r. o., Pribinova 25, 811 09 Bratislava, SK;

(111) 244027
 (151) 15.11.2016
 (180) 24.5.2026
 (210) 1146-2016
 (220) 24.5.2016
 (442) 1.8.2016
 (732) POHOTOVOSŤ, s. r. o., Pribinova 25, 811 09 Bratislava, SK;

(111) 244028

(151) 15.11.2016
(180) 23.5.2026
(210) 1149-2016
(220) 23.5.2016
(442) 1.8.2016
(732) Agim Ljama, Za stanicou 5, 831 04 Bratislava, SK;
(740) Navrat & Partners, s.r.o., Bratislava, SK;

(111) 244029

(151) 15.11.2016
(180) 25.5.2026
(210) 1156-2016
(220) 25.5.2016
(442) 1.8.2016
(732) Landstar Services s. r. o., Radlinského 5174, 901 01 Malacky, SK;

(111) 244030

(151) 15.11.2016
(180) 19.5.2026
(210) 1105-2016
(220) 19.5.2016
(442) 1.8.2016
(732) Steiniger Lukáš, Jasovská 17, 851 07 Bratislava, SK;
(740) STEINIGER / law firm, s.r.o., Bratislava, SK;

(111) 244031

(151) 15.11.2016
(180) 25.5.2026
(210) 1157-2016
(220) 25.5.2016
(442) 1.8.2016
(732) MTA - Martinská tréningová akadémia, Ambra Pietra 19, 036 01 Martin, SK;

(111) 244032

(151) 15.11.2016
(180) 25.5.2026
(210) 1158-2016
(220) 25.5.2016
(442) 1.8.2016
(732) Telehanič Miroslav, Strojárska 1830/91, 069 01 Snina, SK;

(111) 244033

(151) 15.11.2016
(180) 25.5.2026
(210) 1159-2016
(220) 25.5.2016
(442) 1.8.2016
(732) Slovakiapharm a.s., Mládežnícka 26, 019 01 Ilava, SK;

(111) 244034

(151) 15.11.2016
(180) 25.5.2026
(210) 1160-2016
(220) 25.5.2016
(442) 1.8.2016

(732) Občianske združenie PECKA, M. Dulu 46, 038 61 Martin, SK;
(740) Vojčík Peter, prof. JUDr., CSc., Košice, SK;

(111) 244035

(151) 15.11.2016
(180) 25.5.2026
(210) 1161-2016
(220) 25.5.2016
(442) 1.8.2016
(732) Občianske združenie PECKA, M. Dulu 46, 038 61 Martin, SK;
(740) Vojčík Peter, prof. JUDr., CSc., Košice, SK;

(111) 244036

(151) 15.11.2016
(180) 26.5.2026
(210) 1164-2016
(220) 26.5.2016
(442) 1.8.2016
(732) Slovenské pramene a žriedla, a.s., Budiš, 038 23 Dubové, SK;
(740) G. Lehnert, k.s, Bratislava, SK;

(111) 244037

(151) 15.11.2016
(180) 26.5.2026
(210) 1165-2016
(220) 26.5.2016
(442) 1.8.2016
(732) Slovenské pramene a žriedla, a.s., Budiš, 038 23 Dubové, SK;
(740) G. Lehnert, k.s, Bratislava, SK;

(111) 244038

(151) 15.11.2016
(180) 26.5.2026
(210) 1167-2016
(220) 26.5.2016
(442) 1.8.2016
(732) Slovenské pramene a žriedla, a.s., Budiš, 038 23 Dubové, SK;
(740) G. Lehnert, k.s, Bratislava, SK;

(111) 244039

(151) 15.11.2016
(180) 26.5.2026
(210) 1168-2016
(220) 26.5.2016
(442) 1.8.2016
(732) Slovenské pramene a žriedla, a.s., Budiš, 038 23 Dubové, SK;
(740) G. Lehnert, k.s, Bratislava, SK;

(111) 244040

(151) 15.11.2016
(180) 26.5.2026
(210) 1169-2016
(220) 26.5.2016
(442) 1.8.2016

(732) Slovenské pramene a žriedla, a.s., Budiš, 038 23
Dubové, SK;
(740) G. Lehnert, k.s, Bratislava, SK;

(111) 244041

(151) 15.11.2016
(180) 26.5.2026
(210) 1170-2016
(220) 26.5.2016
(442) 1.8.2016
(732) Slovenské pramene a žriedla, a.s., Budiš, 038 23
Dubové, SK;
(740) G. Lehnert, k.s, Bratislava, SK;

(111) 244042

(151) 15.11.2016
(180) 27.4.2026
(210) 5168-2016
(220) 27.4.2016
(442) 1.8.2016
(732) Luz Saúde, S.A., Rau Carlos Alberto da Mota Pinto, 17 - 9°, 1070 Lisabon, PT;
(740) Bianchi Peter, JUDr., Bratislava, SK;

(111) 244043

(151) 15.11.2016
(180) 29.4.2026
(210) 5172-2016
(220) 29.4.2016
(442) 1.8.2016
(732) UNILEVER ČR, spol. s r.o., Rohanské nábřeží 670/17,
186 00 Praha - Karlín, CZ;
(740) Fajnor IP, s. r. o., Bratislava, SK;

(111) 244044

(151) 15.11.2016
(180) 4.5.2026
(210) 5176-2016
(220) 4.5.2016
(442) 1.8.2016
(732) PricewaterhouseCoopers Tax k. s., Twin City Business Centre, blok A, Karadžičova 2, 815 32 Bratislava, SK;
(740) Hojčuš Peter, Ing., Bratislava, SK;

(111) 244045

(151) 15.11.2016
(180) 9.5.2026
(210) 5181-2016
(220) 9.5.2016
(442) 1.8.2016
(732) Renit-Beton, s.r.o., Astrova 2/A, 821 01 Bratislava, SK;
(740) Juran Svetozár, JUDr., Bratislava, SK;

(111) 244046

(151) 15.11.2016
(180) 10.5.2026
(210) 5182-2016
(220) 10.5.2016

(442) 1.8.2016
(732) HB REAVIS Slovakia a.s., Karadžičova 12, 821 08 Bratislava, SK;
(740) Law & Trust - advokátska kancelária spol. s r. o., Bratislava, SK;

(111) 244047

(151) 15.11.2016
(180) 10.5.2026
(210) 5185-2016
(220) 10.5.2016
(442) 1.8.2016
(732) BELUPO - Lijekovi i kozmetika d. d., Danica 5, 48000 Koprivnica, HR;
(740) Holoubková Mária, Ing., Bratislava, SK;

(111) 244048

(151) 15.11.2016
(180) 11.5.2026
(210) 5188-2016
(220) 11.5.2016
(442) 1.8.2016
(732) Bayer Intellectual Property GmbH, Alfred-Nobel-Strasse 10, 40789 Monheim am Rhein, DE;
(740) ROTT, RŮŽIČKA & GUTTMANN, Bratislava, SK;

(111) 244049

(151) 15.11.2016
(180) 12.5.2026
(210) 5189-2016
(220) 12.5.2016
(442) 1.8.2016
(732) Všeobecná zdravotná poisťovňa, a.s., Panónska cesta 2, 851 04 Bratislava - mestská časť Petržalka, SK;

(111) 244050

(151) 15.11.2016
(180) 16.5.2026
(210) 5191-2016
(220) 16.5.2016
(310) 530161
(320) 4.4.2016
(330) CZ
(442) 1.8.2016
(732) Vitana, a. s., Mělnická 133, 277 32 Byšice, CZ;
(740) inventa Patentová a známková kancelária s. r. o., Bratislava, SK;

(111) 244051

(151) 15.11.2016
(180) 16.5.2026
(210) 5192-2016
(220) 16.5.2016
(310) 530159
(320) 4.4.2016
(330) CZ
(442) 1.8.2016
(732) Vitana, a. s., Mělnická 133, 277 32 Byšice, CZ;
(740) inventa Patentová a známková kancelária s.r.o., Bratislava, SK;

(111) 244052

(151) 15.11.2016
(180) 16.5.2026
(210) 5193-2016
(220) 16.5.2016
(310) 530162
(320) 4.4.2016
(330) CZ
(442) 1.8.2016
(732) Vitana, a. s., Mělnická 133, 277 32 Byšice, CZ;
(740) inventa Patentová a známková kancelária s.r.o., Bratislava, SK;

(111) 244053

(151) 15.11.2016
(180) 16.5.2026
(210) 5194-2016
(220) 16.5.2016
(310) 530158
(320) 4.4.2016
(330) CZ
(442) 1.8.2016
(732) Vitana, a. s., Mělnická 133, 277 32 Byšice, CZ;
(740) inventa Patentová a známková kancelária s.r.o., Bratislava, SK;

(111) 244054

(151) 15.11.2016
(180) 16.5.2026
(210) 5195-2016
(220) 16.5.2016
(310) 530157
(320) 4.4.2016
(330) CZ
(442) 1.8.2016
(732) Vitana, a. s., Mělnická 133, 277 32 Byšice, CZ;
(740) inventa Patentová a známková kancelária s.r.o., Bratislava, SK;

(111) 244055

(151) 15.11.2016
(180) 18.5.2026
(210) 5196-2016
(220) 18.5.2016
(442) 1.8.2016
(732) Slovenská asociácia fotografův, Hraničná 18, 821 05 Bratislava, SK;
(740) Bujko Ladislav, Ing., Bratislava, SK;

(111) 244056

(151) 15.11.2016
(180) 20.5.2026
(210) 5202-2016
(220) 20.5.2016
(442) 1.8.2016
(732) MERCADO MARKET s.r.o., Fadruszova 726/7, 841 04 Bratislava, SK;
(740) SKLEGAL s.r.o., Bratislava, SK;

(111) 244057

(151) 15.11.2016
(180) 20.5.2026
(210) 5203-2016
(220) 20.5.2016
(442) 1.8.2016
(732) ProLook, s.r.o., Tichá 4, 811 02 Bratislava, SK;
(740) Halahijová Ivana, JUDr., Bratislava, SK;

(111) 244058

(151) 15.11.2016
(180) 20.5.2026
(210) 5205-2016
(220) 20.5.2016
(442) 1.8.2016
(732) Joga Zdravo, s.r.o., Bartókova 2/D, 811 02 Bratislava, SK;

(111) 244059

(151) 15.11.2016
(180) 20.5.2026
(210) 5206-2016
(220) 20.5.2016
(442) 1.8.2016
(732) Joga Zdravo, s.r.o., Bartókova 2/D, 811 02 Bratislava, SK;

(111) 244060

(151) 15.11.2016
(180) 23.5.2026
(210) 5209-2016
(220) 23.5.2016
(442) 1.8.2016
(732) SAVENCIA SA, 42 Rue Rieussec, 78220 Viroflay, FR;
(740) ČERNEJOVÁ & HRBEK, s. r. o., Bratislava, SK;

(111) 244061

(151) 15.11.2016
(180) 23.5.2026
(210) 5210-2016
(220) 23.5.2016
(442) 1.8.2016
(732) SAVENCIA SA, 42 Rue Rieussec, 78220 Viroflay, FR;
(740) ČERNEJOVÁ & HRBEK, s. r. o., Bratislava, SK;

(111) 244062

(151) 15.11.2016
(180) 26.5.2026
(210) 5212-2016
(220) 26.5.2016
(442) 1.8.2016
(732) Pokorný Michal, Borinka 218, 900 32 Borinka pri Bratislave, SK;
(740) Consilior Iuris s.r.o., Bratislava, SK;

(111) 244063

(151) 15.11.2016
 (180) 27.5.2026
 (210) 5214-2016
 (220) 27.5.2016
 (442) 1.8.2016
 (732) BELUPO - Lijekovi i kozmetika d. d., Danica 5,
 48000 Koprivnica, HR;
 (740) Holoubková Mária, Ing., Bratislava, SK;

(111) 244068

(151) 22.11.2016
 (180) 17.12.2023
 (210) 2368-2013
 (220) 17.12.2013
 (442) 2.4.2014
 (732) ADANO.EU, s. r. o., Štefana Tučeka 230, 990 01
 Veľký Krtíš, SK;
 (740) Advokátska kancelária JUDr. Katarína Segečová,
 s. r. o., Bratislava, SK;

(111) 244064

(151) 15.11.2016
 (180) 6.6.2026
 (210) 5220-2016
 (220) 6.6.2016
 (442) 1.8.2016
 (732) Unilever N.V., Weena 455, 3013 AL Rotterdam,
 NL;
 (740) Fajnor IP, s. r. o., Bratislava, SK;

(111) 244069

(151) 22.11.2016
 (180) 17.12.2023
 (210) 2369-2013
 (220) 17.12.2013
 (442) 2.4.2014
 (732) ADANO.EU, s. r. o., Štefana Tučeka 230, 990 01
 Veľký Krtíš, SK;
 (740) Advokátska kancelária JUDr. Katarína Segečová,
 s. r. o., Bratislava, SK;

(111) 244065

(151) 15.11.2016
 (180) 22.6.2026
 (210) 5234-2016
 (220) 22.6.2016
 (442) 1.8.2016
 (732) PROSIGHT Slovensko a.s., Kavečianska ces-
 ta 1A/3637, 040 01 Košice, SK;
 (740) AKWH Legal, s.r.o., Bratislava, SK;

(111) 244070

(151) 22.11.2016
 (180) 30.1.2025
 (210) 144-2015
 (220) 30.1.2015
 (442) 1.4.2015
 (732) VALOSUN a.s., Kytnerova 403/5, 621 00 Brno,
 CZ;

(111) 244067

(151) 16.11.2016
 (180) 13.5.2026
 (210) 1062-2016
 (220) 13.5.2016
 (442) 1.8.2016
 (732) EKVIA s.r.o., Priemyselná 11, 949 05 Nitra, SK;
 (740) Jurovatý & Partners, s.r.o., Nitra, SK;

Zapísané ochranné známky so zmenou po zverejnení prihlášky

(210)	(111)	(210)	(111)	(210)	(111)	(210)	(111)
2051-2015	244076	719-2016	243856	829-2016	244074	1102-2016	244066
392-2016	244071	828-2016	244073	830-2016	244075	1286-2016	244072

(111) 243856

(151) 11.11.2016

(180) 6.4.2026

(210) 719-2016

(220) 6.4.2016

(442) 1.8.2016

10(511) 5, 16, 30, 35

(511) 5 - Pekárenské výrobky na zvláštnu výživu na lekárske účely.

16 - Papier; reklamné prospekty; plagáty; bilbord; pútače z papiera alebo z lepenky; oblačky; etikety okrem textilných; papierové skladačky (obaly); formovaná lepenka; predmety z kartónu; tlačoviny; časopisy; periodiká; polygrafické výrobky nezaradené v iných triedach; papierové tašky na balenie; papierové ochranné obaly všetkých druhov; plastové tašky na balenie; obalové materiály z plastických hmôt nezaradené v iných triedach; ozdobné, propagačné, reklamné, inzertné a pamiatkové výrobky z papiera nezaradené v iných triedach.

30 - Chlieb; bežné, celozrnné a viaczrnné pečivo; hrianky; bagety; pizze; pečivo s mäsovými, syrovými a zeleninovými náplňami; koláče, závin; buchty; bábovky; lievance; sladké pečivo; perníky a medovníky; zákusky; piškóty; marcipánové a mandľové pečivo; cukrovinky; oplátky; jemné a trvanlivé pečivo; sušienky; sucháre; pekárenské výrobky na dopečenie; polotovary cestových, pekárenských a cukrárenských výrobkov; výrobky z obilnín, z olejnin, zo semien a z kukurice patriace do tejto triedy; plnené pekárenské výrobky; čokoláda a pekárenské výrobky obsahujúce čokoládu; mušli výrobky; obilninové, ovsené a kukuričné vločky a ich zmesi; pekárenské výrobky s obsahom amarantu, slnečnicových, sezamových a/alebo iných semien; sušienky s amarantom; sójová múka a výrobky z nej; kávové výrobky a výrobky obsahujúce extrakty z kávy; múky a mlynárske výrobky všetkých druhov; múky obohatené vlákninou; výrobky racionálnej výživy, hlavne výrobky s minimálnym obsahom cholesterolu pozostávajúce zo surovín patriacich do tejto triedy; zmesi z celozrnných obilnín, strukovín, z olejnin fortifikované rastlinnými a/alebo minerálnymi látkami pozostávajúce zo surovín patriacich do tejto triedy; pekárenské, cestové a cukrárenské dietetické výrobky nie pre medicínske účely; pekárenské, cestové a cukrárenské výrobky mrazené; občerstvenie zhotovené z výrobkov patriacich do triedy 30.

35 - Marketing; reklama; podpora predaja (pre tretie osoby); podpora predaja (pre tretie osoby) prostredníctvom elektronických médií; inzertná činnosť; obchodná pomoc a pomoc pri reklame v oblasti obchodu s potravinami a v oblasti mlynárstva, sladovníctva, pekárstva, výroby cesta i cukrárstva a služieb s nimi súvisiacich; rozširo-

vanie reklamných oznamov prostredníctvom elektronických médií; inzertná činnosť prostredníctvom elektronických médií; zásobovacie služby pre tretie osoby; maloobchodné a veľkoobchodné služby s tovarmi uvedenými v triedach 5, 16 a 30 tohto zoznamu; obchodné sprostredkovanie služieb v triede 35 tohto zoznamu; maloobchodné a veľkoobchodné služby s tovarmi uvedenými v triedach 5, 16 a 30 tohto zoznamu prostredníctvom internetu; maloobchodné služby s pekárskymi výrobkami; kancelárie zaoberajúce sa dovozom a vývozom; vydávanie, aktualizovanie a rozširovanie reklamných materiálov; rozširovanie reklamných materiálov zákazníkom (letáky, prospekty, tlačoviny, vzorky); prieskum trhu; prieskum verejnej mienky; obchodný alebo podnikateľský prieskum; online reklama na počítačovej komunikačnej sieti; uverejňovanie reklamných textov; vyhľadávanie informácií v počítačových súboroch pre zákazníkov; poskytovanie a sprostredkovanie uvedených služieb prostredníctvom komunikačných médií, elektronickej pošty, SMS správ, počítačových sietí a internetu.

(540)

(591) zelená, biela, žltá

(732) PENAM SLOVAKIA, a.s., Štúrova 74/138, 949 35 Nitra, SK;

(740) Girmanová Zuzana, Ing., Nitra, SK;

(111) 244066

(151) 16.11.2016

(180) 19.5.2026

(210) 1102-2016

(220) 19.5.2016

(442) 1.8.2016

10(511) 9, 11, 12

(511) 9 - Vedecké, námorné, geodetické, fotografické, kinematografické, optické, signalizačné, kontrolné, záchranné a vyučovacie prístroje a nástroje a prístroje a nástroje na meranie a váženie; prístroje a nástroje na vedenie, distribúciu, transformáciu, akumuláciu, reguláciu alebo ovládanie elektrického prúdu; prístroje na nahrávanie, prenos a reprodukciu zvuku alebo obrazu; magnetické nosiče údajov, gramofónové platne; kompaktné disky, disky DVD a ostatné nosiče digitálnych záznamov; mechanizmy mincových prí-

strojov; registračné pokladnice, počítačie stroje, zariadenia na spracovanie údajov, počítače; počítačové programy; hasiace prístroje.

11 - Zariadenia na osvetľovanie, vykurovanie, výrobu pary, prípravu jedál, chladenie a sušenie, vetranie, rozvod vody a sanitárne zariadenia.

12 - Dopravné prostriedky, vozidlá; zariadenia na pohyb po zemi, vo vzduchu alebo po vode.

(540)



(591) červená, čierna

(732) Rinoparts s.r.o., Priemyselná 16, 010 01 Žilina, SK;

(111) 244071

(151) 22.11.2016

(180) 23.2.2026

(210) 392-2016

(220) 23.2.2016

(442) 2.5.2016

10(511) 35, 36, 41, 42, 45

(511) 35 - Reklama; obchodný manažment; obchodná administratíva; kancelárske práce; všetky uvedené služby s výnimkou služieb týkajúcich sa platobných služieb.

36 - Poisťovníctvo; finančné služby; menové služby; nehnuteľností (služby); všetky uvedené služby s výnimkou služieb týkajúcich sa platobných služieb.

41 - Vzdelávanie; poskytovanie školení; zábava; športová a kultúrna činnosť; všetky uvedené služby s výnimkou služieb týkajúcich sa platobných služieb.

42 - Vedecké a technologické služby a s nimi súvisiaci výskum a projektovanie; priemyselné analýzy a priemyselný výskum; navrhovanie a vývoj počítačového hardvéru a softvéru.

45 - Právne poradenstvo, zastupovanie v právnych veciach.

(540) **advisa**

(732) ETL AG Steuerberatungsgesellschaft, Steinstraße 41, 45128 Essen, DE;

(740) LITVÁKOVÁ A SPOL., s.r.o., Patentová a známková kancelária, Bratislava, SK;

(111) 244072

(151) 22.11.2016

(180) 10.6.2026

(210) 1286-2016

(220) 10.6.2016

(442) 1.8.2016

10(511) 9, 12

(511) 9 - Solárne panely na výrobu elektrickej energie; solárne články; premietacie prístroje; autorádiá; lasery (nie na lekárske použitie); elektrické batérie (články); elektrické akumulátory; zariadenia

na prenos zvuku; zvukové nahrávacie zariadenia; zvukové prehrávacie zariadenia, prehrávače; vysielacie (telekomunikácie); monitory (počítačový hardvér); prenosné osobné stereoprehrávače; slúchadlá; prenosné krátkovlnné vysielачky; handsfree (slúchadlá so zabudovaným mikrofónom na telefonovanie bez držania telefónu); USB kľúče; prenosné multimediálne prehrávače; tašky na notebooky; obaly na notebooky; digitálne fotoaparáty; inteligentné hodinky.

12 - Vznášadlá; kolobežky; skútre; bicyklové rámy.

(540)



(591) čierna, červená

(732) REBELS spol. s.r.o., Konkolyho 6, 947 01 Hurbanovo, SK;

(740) JAKUBEK & PARTNERS, s.r.o., Bratislava, SK;

(111) 244073

(151) 23.11.2016

(180) 18.4.2026

(210) 828-2016

(220) 18.4.2016

(442) 1.8.2016

10(511) 24, 25, 35

(511) 24 - Nažehľovacie textilie; textilie imitujúce kožušiny; tkaniny; textilné materiály; textilie; riedko tkané konopné plátno; konopné tkaniny; konopné plátno; stolové behúne; bavlnené textilie; posteľné pokrývky; prešívane posteľné pokrývky; obliečky na matrace; obrusy (okrem papierových); textilie na bielizeň; textilné podšívky; plachty; prikrývky; zástavy (okrem papierových); zástavovina; vlnené textilie; ľanové textilie; posteľná bielizeň; stolová bielizeň (nie papierová); textilné uteráky; obliečky na vankúše; bavlnené plátno; podložky pod poháre alebo taniere (prestieranie); textilné etikety; textilie do tlačiarň na textil; posteľné pokrývky a prikrývky; textilie pre odevný priemysel.

25 - Oblečenie pre motoristov; obuv; sandále na kúpanie; obuv na kúpanie; baretky; čiapky; vysoká obuv; nízke čižmy; šnurovacie topánky; goliere (časti odevov); pletené šály; krátke kabátiky; pánske spodky; priliehavé čiapky; spodná bielizeň; kapucne (časti odevov); šilty; opasky (časti odevov); pletené šatky; župany; svetre; pulóvre; ponožky; košeľe; košeľe s krátkym rukávom; odevy; oblečenie; klobúky; pokrývky hlavy; kovové časti na obuv; kožušiny (oblečenie); kombinézy (oblečenie); kostýmy, obleky; konfekcia (odevy); detské nohavičky (bielizeň); chrániče uší proti chladu (pokrývky hlavy); kravaty; gamaše; nohavice; cyklistické oblečenie; vrchné ošatenie; rukavice; šatky, šály; šerpy; pleteniny (oblečenie); plátenná obuv; šnurovačky; galoše; vesty; kabáty; nepremokavé odevy; legíny; sukne; oblečenie pre bábätká; športové tričká, dresy; manžety (časti odevov); zástery; rukávniky; palčiaky; papuče; kožušínové kabáty; plážové oblečenie; pyžamá; šaty; sandále; pánske spodky; zvrchníky; kabátiky;

uniformy; bundy; saká; plavky (pánske); plavky; podbradníky, nie papierové; podošvy na obuv; topánky; športová obuv; členky (oblečenie); parky (teplé krátke kabáty s kapucňou); spodničky; body (spodná bielizeň); šatky na krk; odevy z imitácií kože; kožené odevy; tričká; šály uviazané pod krkom; nohavicové sukne; pončá; sarongy (veľké šatky na odievanie); lyžiarske rukavice; legínsy; šatové sukne; šilty (pokrývky hlavy); dámske nohavičky; športové tielka; členkové topánky.

35 - Predvádzanie tovaru; rozširovanie reklamných materiálov zákazníkom (letáky, prospekty, tlačoviny, vzorky); rozširovanie vzoriek tovarov; prenájom reklamných materiálov; reklama; predvádzanie (služby modeliek) na reklamné účely a podporu predaja; organizovanie obchodných alebo reklamných výstav; prenájom reklamných plôch; podpora predaja (pre tretie osoby); organizovanie obchodných alebo reklamných veľtrhov; online reklama na počítačovej komunikačnej sieti; organizovanie módnych prehliadok na podporu predaja; marketing; prenájom predajných stánkov; navrhovanie reklamných materiálov.

(540)



(732) Kohajda Martin, Mgr., M.Benku 2430/D, 95503 Topoľčany, SK; Mošat' Michal, J. Jesenského 2296/7, 955 01 Topoľčany, SK;

(111) 244074

(151) 23.11.2016

(180) 18.4.2026

(210) 829-2016

(220) 18.4.2016

(442) 1.8.2016

10(511) 24, 25, 35

(511) 24 - Nažehľovacie textilie; textilie imitujúce kožušiny; tkaniny; textilné materiály; textilie; riedko tkané konopné plátno; konopné tkaniny; konopné plátno; stolové behúne; bavlnené textilie; posteľné pokrývky; prešívané posteľné pokrývky; obliečky na matrace; obrusy (okrem papierových); textilie na bielizeň; textilné podšívky; plachty; prikrývky; zástavy (okrem papierových); zástavovina; vlnené textilie; ľanové textilie; posteľná bielizeň; stolová bielizeň (nie papierová); textilné uteráky; obliečky na vankúše; bavlnené plátno; podložky pod poháre alebo taniere (prestieranie); textilné etikety; textilie do tlačiarňami na textil; posteľné pokrývky a prikrývky; textilie pre odevný priemysel.

25 - Oblečenie pre motoristov; obuv; sandále na kúpanie; obuv na kúpanie; baretky; čiapky; vysoká obuv; nízke čižmy; šnurovacie topánky; golieri (časti odevov); pletené šály; krátke kabátiky; pánske spodky; priliehavé čiapky; spodná bielizeň; kapucne (časti odevov); šilty; opasky (časti odevov); pletené šatky; župany; svetre; pulóvre; ponožky; košele; košele s krátkym rukávom; odevy; oblečenie; klobúky; pokrývky hlavy; kovové časti na obuv; kožušiny (oblečenie); kombinézy (oblečenie); kostýmy, obleky; konfekcia (odevy); detské nohavičky (bielizeň); chrániče uší proti chladu (pokrývky hlavy); kravaty; gamaše; nohavice; cyklistické oblečenie; vrchné ošatenie; rukavice; šatky, šály; šerpy; pleteniny (oblečenie); plátenná obuv; šnurovačky; galoše; vesty; kabáty; nepremokavé odevy; legíny; sukne; oblečenie pre bábätká; športové tričká, dresy; manžety (časti odevov); zástery; rukávniky; palčičky; papuče; kožušínové kabáty; plážové oblečenie; pyžamá; šaty; sandále; pánske spodky; zvrchníky; kabátiky; uniformy; bundy; saká; plavky (pánske); plavky; podbradníky, nie papierové; podošvy na obuv; topánky; športová obuv; členky (oblečenie); parky (teplé krátke kabáty s kapucňou); spodničky; body (spodná bielizeň); šatky na krk; odevy z imitácií kože; kožené odevy; tričká; šály uviazané pod krkom; nohavicové sukne; pončá; sarongy (veľké šatky na odievanie); lyžiarske rukavice; legínsy; šatové sukne; šilty (pokrývky hlavy); dámske nohavičky; športové tielka; členkové topánky.

35 - Predvádzanie tovaru; rozširovanie reklamných materiálov zákazníkom (letáky, prospekty, tlačoviny, vzorky); rozširovanie vzoriek tovarov; prenájom reklamných materiálov; reklama; predvádzanie (služby modeliek) na reklamné účely a podporu predaja; organizovanie obchodných alebo reklamných výstav; prenájom reklamných plôch; podpora predaja (pre tretie osoby); organizovanie obchodných alebo reklamných veľtrhov; online reklama na počítačovej komunikačnej sieti; organizovanie módnych prehliadok na podporu predaja; marketing; prenájom predajných stánkov; navrhovanie reklamných materiálov.

(540)



(732) Kohajda Martin, Mgr., M.Benku 2430/D, 95503 Topoľčany, SK; Mošat' Michal, J. Jesenského 2296/7, 955 01 Topoľčany, SK;

(111) 244075

(151) 25.11.2016
 (180) 18.4.2026
 (210) 830-2016
 (220) 18.4.2016
 (442) 1.8.2016

10(511) 29, 35, 40

(511) 29 - Mäso, ryby, hydina a zverina; mäsové výťažky.

35 - Reklama; obchodný manažment; obchodná administratíva.

40 - Údenie potravín; konzervovanie potravín a nápojov; zostavovanie tovarov na objednávku pre tretie osoby; informácie o úprave a spracovaní materiálov; porážka zvierat na bitúnku; zmrazovanie potravín.

(540) LEUTSCHAW

(732) MOF HOLDING, a.s., Krížna 56, 821 08 Bratislava, SK;

(111) 244076

(151) 2.12.2016
 (180) 5.10.2025
 (210) 2051-2015
 (220) 5.10.2015
 (442) 1.6.2016

10(511) 7, 9, 35, 37, 40, 42

(511) 7 - Vrtacie stroje a súčasti vrtacích strojov; vrtáčky do hornín (stroje); vrtacie hlavy (časti strojov); vrtacie korunky (časti strojov); vrtacie korunky na vrtanie hornín (časti strojov); vrtákové skľučovadlá (časti strojov); banské vrtáky; vrtné veže (plávajúce alebo neplávajúce); stĺpové vrtáčky (stroje); elektrické ručné vrtáčky; frézo-vačky (stroje).

9 - Prístroje a nástroje na meranie; geodetické prístroje a nástroje; vedecké prístroje a nástroje; detektory; elektrické monitorovacie prístroje; zariadenia na spracovanie údajov; zariadenia na ukladanie údajov na nosiče digitálnych záznamov.

35 - Služby v oblasti získavania obchodných dát; služby spracovávania údajov; zbieranie údajov do počítačových databáz; zoradovanie údajov v počítačových databázach; aktualizácia a údržba údajov v počítačových databázach.

37 - Hĺbkové vrtanie; hĺbkové vrtanie ropných ložísk a ložísk plynu; vrtanie studní; vrtanie do hornín; ostrenie vrtacích korúniok; inštalácia, údržba a opravy vrtacích zariadení; prenájom vrtacích zariadení.

40 - Frézovanie.

42 - Vedecké a technologické služby v oblasti technológií vrtania; výskum a projektovanie v oblasti technológií vrtania; inžinierske služby v oblasti technológií vrtania; priemyselné analýzy a priemyselný výskum v oblasti technológií vrtania.

(540) PLASMABIT

(732) GA Drilling, a.s., Piešťanská 3, 917 01 Trnava, SK;
 (740) LITVÁKOVÁ A SPOL., s.r.o., Patentová a známková kancelária, Bratislava, SK;

Obnovené ochranné známky

(210)	(111)	(210)	(111)	(210)	(111)	(210)	(111)
3729	112903	3002-96	185266	1627-2006	218048	6193-2006	218958
7817	91704	3043-96	185742	1628-2006	219084	6211-2006	219269
8161	119401	3044-96	185743	1770-2006	218278	6213-2006	219270
8350	152826	3086-96	186352	1774-2006	218279	6215-2006	222581
8903	152853	3164-96	190107	1775-2006	218280	6289-2006	219446
39481	157739	3174-96	186050	1797-2006	218204	6290-2006	218971
39483	159829	3193-96	186060	1830-2006	218501	6303-2006	222012
49538	163102	3212-96	189217	1859-2006	218293	6319-2006	218972
50078	163703	3262-96	186367	1860-2006	218294	6331-2006	220948
54890	166580	3263-96	186368	1871-2006	218300	6385-2006	219325
55022	166740	3264-96	186369	1872-2006	218301	6462-2006	223093
1095-96	186889	3265-96	186370	1904-2006	219093	6521-2006	219340
1286-96	183986	3280-96	186094	1922-2006	218217	110-2007	219711
1894-96	188215	3366-96	188254	2010-2006	218232	111-2007	219712
1909-96	184524	3379-96	191720	2011-2006	218233	112-2007	219713
1910-96	184525	3396-96	187757	2012-2006	218234	113-2007	219714
1911-96	184526	3397-96	187758	2029-2006	218335	256-2007	220484
1912-96	184527	27-97	192512	2052-2006	218066	353-2007	219516
1970-96	184817	28-97	192513	2068-2006	219028	609-2007	219615
2286-96	185170	78-97	186394	2102-2006	218714	610-2007	219616
2494-96	185223	133-97	190983	2151-2006	219031	833-2007	220828
2610-96	186248	315-97	186732	2152-2006	219032	995-2007	220698
2622-96	191030	436-97	187799	2230-2006	218484	1412-2007	220890
2632-96	186341	795-97	187143	2242-2006	218520	1786-2007	221587
2647-96	186675	854-97	187145	2243-2006	219125	1787-2007	221588
2648-96	186676	1453-97	199498	2251-2006	218735	1788-2007	221589
2650-96	201144	1454-97	199499	2252-2006	218736	1789-2007	221590
2652-96	208702	1455-97	199620	2253-2006	218737	5019-2007	219214
2684-96	188722	944-2006	218094	5088-2006	214086	5020-2007	219215
2730-96	186996	945-2006	221312	5797-2006	217222	5021-2007	219623
2762-96	185625	1109-2006	217488	5898-2006	218927	5030-2007	219629
2814-96	186697	1538-2006	218161	6047-2006	219257	5031-2007	219630
2815-96	186698	1540-2006	217780	6077-2006	219807	5992-2007	221276
2835-96	189286	1541-2006	217781	6116-2006	218042	5993-2007	221277
2955-96	185698	1548-2006	223618	6125-2006	218421		
2958-96	185699	1624-2006	221626	6160-2006	219156		
3001-96	185265	1626-2006	218044	6170-2006	218425		

(111) 91704

(151) 10.11.1926

(156) 10.11.2016

(180) 10.11.2026

(210) 7817

(220) 10.11.1926

7 (511) 12

(510) Duše pneumatík z gumy.

(540) Silvertown

(732) MICHELIN RECHERCHE ET TECHNIQUE S. A., Route Louis - Braille 10 et 12, CH-1763 Granges - Paccot, CH;

(740) Štros David, JUDr., Bratislava, SK;

(111) 112903

(151) 19.10.1896

(156) 19.10.2016

(180) 19.10.2026

(210) 3729

(220) 19.10.1896

7 (511) 16

(510) Grafitové, snímacie a farebné pastelové ceruzky a tuhy všetkých druhov v dreve a bez dreva, biele, čierne a farebné kriedy kresliace, retušovacie, značkovacie, voskové, rudkové a bridlicové všetkých druhov v dreve a bez dreva, mechanické ceruzky všetkých druhov, násadky na perá, držadlá, predlžovadlá, chrániadla a závesy (klipsy) ceruziek a tůh, strůhľadlá, hrotidlá ceruziek a tůh, puzdrá, schránky a škatuľky na ceruzky a tuhy, prírodné a umelé uhle, písacie tabuľky a stieracie gummy všetkých druhov, ako aj ostatné potreby na písanie, kreslenie a maľovanie.

(540) L & C HARDTMUTH

(732) KOH-I-NOOR HARDTMUTH, a. s., F. A. Gerstnera 3, 371 30 České Budějovice, CZ;
(740) Fajnorová Mária, Ing., Bratislava, SK;

(111) 119401

(151) 12.12.1936
(156) 12.12.2016
(180) 12.12.2026
(210) 8161
(220) 12.12.1936

7 (511) 33

(510) Špecialitná borovička.

(540) JUNIPERUS

(732) OLD HEROLD, s. r. o., Bratislavská 36, 911 05 Trenčín, SK;

(111) 152826

(151) 14.12.1956
(156) 31.10.2016
(180) 31.10.2026
(210) 8350
(220) 31.10.1956

7 (511) 4, 7, 8, 9

(510) Mazacie oleje, mazacie tuky a skúšobné prístroje a nástroje pre spaľovacie motory.

(540) REDEX

(732) REDEX LIMITED, Unit 100, Barton Dock Road, M32 0YQ Stretford, Manchester, GB;
(740) FAJNOR IP s.r.o., Bratislava, SK;

(111) 152853

(151) 2.2.1957
(156) 19.1.2017
(180) 19.1.2027
(210) 8903
(220) 19.1.1957

7 (511) 3

(510) Pracie, umývacie a čistiacie prostriedky všetkých druhov.

(540) Azurit

(732) The Procter & Gamble Company, One Procter & Gamble Plaza, Cincinnati, Ohio 45202, US;
(740) Štros David, JUDr., Bratislava, SK;

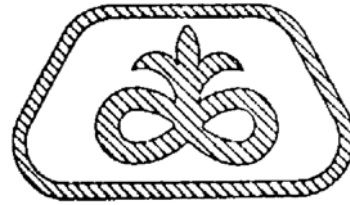
(111) 157739

(151) 27.11.1967
(156) 16.1.2017
(180) 16.1.2027
(210) 39481
(220) 16.1.1967

7 (511) 31

(510) Poľnohospodárske sadby a zrnoviny vrátane krmného zrna (obilie, kukurica, cirok, jačmeň), drobné zrnoviny (pšenica, jačmeň, ryža, ovos), strukoviny (lucerna, sójové bôby, ďatelina), živé zvieratá a živá hydina, chovný statok, hydina vrátane kvočiek, násady, semená pre zvieratá, potrava a krmivo pre zvieratá a hydinu.

(540)



(732) Pioneer Hi-Bred International, Inc., 7100 N.W. 62nd Avenue, P. O. Box 1014, Johnston, IA 50131-1014, US;

(740) Tomeš Pavol, Ing., Bratislava, SK;

(111) 159829

(151) 2.7.1970
(156) 16.1.2017
(180) 16.1.2027
(210) 39483
(220) 16.1.1967

7 (511) 32

(510) Nealkoholické nápoje a prípravky na výrobu ovocných nápojov vrátane ovocných štiav.

(540)



(732) SCHWEPES INTERNATIONAL LIMITED, 7 Albemarle Street, London W1S 4HQ, GB;

(740) FAJNOR IP s.r.o., Bratislava, SK;

(111) 163102

(151) 15.12.1976
(156) 20.8.2016
(180) 20.8.2026
(210) 49538
(220) 20.8.1976

7 (511) 25

(510) Odevy, bielizeň, topánky (nad členky), topánky (ľahké), šľapky, ťapky (domáce papuče).

(540) DUNLOP

(732) DUNLOP INTERNATIONAL LIMITED, Unit A, Brook Park East, Shirebrook NG20 8RY, GB;
(740) MAJLINGOVÁ & PARTNERS, s. r. o., Bratislava, SK;

(111) 163703

(151) 8.6.1978
 (156) 29.6.2017
 (180) 29.6.2027
 (210) 50078
 (220) 29.6.1977

7 (511) 6, 7, 8, 9, 11, 21

(510) Zariadenie na kropenie trávnikov, dvorov, pôdy, kropiace zariadenie na poľnohospodárske účely; gumové regulátory ventilov, ručne ovládané ventily, rohové, guľové a spätné ventily, rýchle spriahané ventily a ventilové kľúče, elektricky, hydraulicky diaľkovo ovládané kontrolné ventily, všetky pokiaľ patria do tr. 6, 7, 8, 9 a 11.

(540) RAIN BIRD

(732) Rain Bird Corporation, 970 West Sierra Madre Avenue, Azusa, CA 91702, US;
 (740) Tomeš Pavol, Ing., Bratislava, SK;

(111) 166580

(151) 8.6.1987
 (156) 5.11.2016
 (180) 5.11.2026
 (210) 54890
 (220) 5.11.1986

7 (511) 7

(510) Žeriavy na nakladanie a zdvíhanie.

(540)

(732) Cargotec Patenter AB, c/o Cargotec Sweden AB, Box 1133, 16422 Kista, SE;

(111) 166740

(151) 10.11.1987
 (156) 13.2.2017
 (180) 13.2.2027
 (210) 55022
 (220) 13.2.1987

7 (511) 5

(510) Liečebné a chirurgické bandáže a obvazy.

(540) GRANUFLEX

(732) ConvaTec Inc., 200 Headquarters Park Drive, Skillman, New Jersey 08558, US;
 (740) ROTT, RŮŽIČKA & GUTTMANN, Bratislava, SK;

(111) 183986

(151) 21.1.1999
 (156) 14.5.2016
 (180) 14.5.2026
 (210) 1286-96
 (220) 14.5.1996
 (442) 7.10.1998
 (450) 13.4.1999

7 (511) 25

(511) 25 - Odevy, najmä džínsy, nohavice, košele, krátke nohavice, saká, bundy.

(540) RIDERS

(732) THE H.D. LEE COMPANY, INC., Concord Plaza, 3411 Silverside Road, Wilmington, Delaware, US;
 (740) Fajnorová Mária, Ing., Bratislava, SK;

(111) 184524

(151) 11.2.1999
 (156) 22.7.2016
 (180) 22.7.2026
 (210) 1909-96
 (220) 22.7.1996
 (442) 4.11.1998
 (450) 7.5.1999

7 (511) 1

(511) 1 - Polyvinylalkohol.

(540) SLOVIOL

(732) FORTISCHEM a.s., M.R. Štefánika 1, 972 71 Nováky, SK;

(111) 184525

(151) 11.2.1999
 (156) 22.7.2016
 (180) 22.7.2026
 (210) 1910-96
 (220) 22.7.1996
 (442) 4.11.1998
 (450) 7.5.1999

7 (511) 17, 27

(511) 17 - Výrobky z mäkkého polyvinylchloridu, napr. fólie, dosky (polotovary).
 27 - Podlahoviny.

(540) SLOVIPLAST

(732) FORTISCHEM a.s., M.R. Štefánika 1, 972 71 Nováky, SK;

(111) 184526

(151) 11.2.1999
 (156) 22.7.2016
 (180) 22.7.2026
 (210) 1911-96
 (220) 22.7.1996
 (442) 4.11.1998
 (450) 7.5.1999

7 (511) 1

(511) 1 - Propylénoxidové kondenzáty.

(540) SLOVAPROP

(732) FORTISCHEM a.s., M.R. Štefánika 1, 972 71 Nováky, SK;

(111) 184527

(151) 11.2.1999
 (156) 22.7.2016
 (180) 22.7.2026
 (210) 1912-96
 (220) 22.7.1996
 (442) 4.11.1998
 (450) 7.5.1999

7 (511) 1

(511) 1 - Polyvinylacetátová disperzia.

(540) SLOVILAX

(732) FORTISCHEM a.s., M.R. Štefánika 1, 972 71 Nováky, SK;

(111) 184817

(151) 15.3.1999
(156) 26.7.2016
(180) 26.7.2026
(210) 1970-96
(220) 26.7.1996
(442) 2.12.1998
(450) 11.6.1999

7 (511) 12

(511) 12 - Pneumatiky.

(540) QUARTET

(732) T. C. Debica S.A., 1 Maja 1 Str, 39-200 Debica, PL;
(740) MAJLINGOVÁ & PARTNERS, s.r.o., Bratislava, SK;

(111) 185170

(151) 20.4.1999
(156) 2.9.2016
(180) 2.9.2026
(210) 2286-96
(220) 2.9.1996
(442) 11.1.1999
(450) 12.7.1999

7 (511) 5

(510) Farmaceutické prípravky a látky.

(540) OXIS

(732) AstraZeneca AB, Västra Mälarehamnen 9, S-151 85 Södertälje, SE;

(111) 185223

(151) 19.4.1999
(156) 23.9.2016
(180) 23.9.2026
(210) 2494-96
(220) 23.9.1996
(442) 11.1.1999
(450) 12.7.1999

7 (511) 33

(510) Alkoholické nápoje.

(540)



(732) Diageo Brands B. V., Molenwerf 10-12, 1014 BG Amsterdam, NL;
(740) MAJLINGOVÁ & PARTNERS, s.r.o., spoločnosť patentových zástupcov, Bratislava, SK;

(111) 185265

(151) 19.4.1999
(156) 14.11.2016
(180) 14.11.2026
(210) 3001-96
(220) 14.11.1996
(442) 11.1.1999
(450) 12.7.1999

7 (511) 21

(510) Drobné náradie a prenosné nádoby pre domácnosť a kuchyne; hrebene a umývacie hubky; kefy na zuby, kefy; kefársky materiál; pomôcky a látky na čistenie; drôtenky; sklo surové alebo polospracované; tovar sklenený, porcelánový a kameninový neobsiahnutý v iných triedach; keramické miniatúry.

(540)



(591) červená, biela

(732) Colgate - Palmolive Company, spoločnosť zriadená podľa zákonov štátu Delaware, 300 Park Avenue, New York, NY 10022 - 7499, US;

(740) Tomeš Pavol, Ing., Bratislava, SK;

(111) 185266

(151) 19.4.1999
(156) 14.11.2016
(180) 14.11.2026
(210) 3002-96
(220) 14.11.1996
(442) 11.1.1999
(450) 12.7.1999

7 (511) 3

(510) Prípravky bieliace a iné pracie prostriedky; prípravky na čistenie, leštenie, odmasťovanie a brúsenie; mydlá; výrobky voňavkárské, éterické oleje, vodičky na vlasy, zubné pasty, kozmetické prípravky.

(540)



(591) červená, modrá, biela

(732) Colgate - Palmolive Company, spoločnosť zriadená podľa zákonov štátu Delaware, 300 Park Avenue, New York, NY 10022 - 7499, US;

(740) Tomeš Pavol, Ing., Bratislava, SK;

(111) 185625

(151) 25.5.1999
(156) 14.10.2016
(180) 14.10.2026
(210) 2762-96
(220) 14.10.1996
(442) 11.2.1999
(450) 6.8.1999

7 (511) 42

(510) Inžinierska činnosť.

(540)



SLOVENSKÁ SPOLOČNOSŤ PRE SYSTÉMY
RIADENIA A SYSTÉMY KVALITY, s. r. o.

(732) SKQS - Slovenská spoločnosť pre systémy riadenia a systémy kvality, s.r.o., Areál VÚD, Veľký Diel 3323, 010 08 Žilina, SK;

(111) 185698

(151) 25.5.1999

(156) 11.11.2016

(180) 11.11.2026

(210) 2955-96

(220) 11.11.1996

(442) 11.2.1999

(450) 6.8.1999

7 (511) 5

(510) Vitamíny a minerálne látky.

(540) CELL-U-LOSS

(732) HERBALIFE INTERNATIONAL, INC., 800 W. Olympic Blvd., Suite 406, Los Angeles, California 90015, US;

(740) Bachratá Magdaléna, Mgr., Bratislava, SK;

(111) 185699

(151) 25.5.1999

(156) 11.11.2016

(180) 11.11.2026

(210) 2958-96

(220) 11.11.1996

(442) 11.2.1999

(450) 6.8.1999

7 (511) 17

(510) Samolepiace pásky.

(540) SHURTAPE

(732) Shurtape Technologies, LLC, 1712 Eighth Street Drive, SE, Hickory, North Carolina 28602, US;

(740) Bušová Eva, JUDr., Bratislava, SK;

(111) 185742

(151) 25.5.1999

(156) 18.11.2016

(180) 18.11.2026

(210) 3043-96

(220) 18.11.1996

(442) 11.2.1999

(450) 6.8.1999

7 (511) 36

(511) 36 - Poistky (uzatváranie), uzatváranie poistiek proti požiaru, uzatváranie životných poistiek, poisťno-technické služby, poradenstvo v oblasti poistenia, sprostredkovanie poistenia, konzultačné služby, sprostredkovanie záruk, dôchodkové fondy, elektronický prevod kapitálu, finančné informácie, finančné odhady a oceňovania (poisťovníctvo, bankovníctvo, nehnuteľnosti), finančné poradenstvo, finančné riadenie, finančné ana-

lyzy, finančníctvo, klíring (zúčtovanie vzájomných pohľadávok a záväzkov - bezhotovostné platenie), informácie o poistení, kapitálové investície, nákup na splátky, prenájom nehnuteľností, správa nehnuteľností, sprostredkovatelia nehnuteľností, nehody (poistenie), platenie na splátky, burzové maklérsstvo, kaucie, záruky, garancie, ručenie, pripoistenie.

(540)



(732) American Life Insurance Company, 600 King Street, Wilmington, Delaware 19899, US;

(740) Csekesová Erika, JUDr., Bratislava, SK;

(111) 185743

(151) 25.5.1999

(156) 18.11.2016

(180) 18.11.2026

(210) 3044-96

(220) 18.11.1996

(442) 11.2.1999

(450) 6.8.1999

7 (511) 36

(510) Poistky (uzatváranie), uzatváranie poistiek proti požiaru, uzatváranie životných poistiek, poisťno-technické služby, poradenstvo v oblasti poistenia, sprostredkovanie poistenia, konzultačné služby, sprostredkovanie záruk, dôchodkové fondy, elektronický prevod kapitálu, finančné informácie, finančné odhady a oceňovania (poisťovníctvo, bankovníctvo, nehnuteľnosti), finančné poradenstvo, finančné riadenie, finančné analýzy, finančníctvo, klíring (zúčtovanie vzájomných pohľadávok a záväzkov - bezhotovostné platenie), informácie o poistení, kapitálové investície, nákup na splátky, prenájom nehnuteľností, správa nehnuteľností, sprostredkovatelia nehnuteľností, nehody (poistenie), platenie na splátky, burzové maklérsstvo, kaucie, záruky, garancie, ručenie, pripoistenie.

(540)



(732) American Life Insurance Company, 600 King Street, Wilmington, Delaware 19899, US;

(740) Csekesová Erika, JUDr., Bratislava, SK;

(111) 186050

(151) 22.6.1999

(156) 26.11.2016

(180) 26.11.2026

(210) 3174-96

(220) 26.11.1996

(442) 12.3.1999

(450) 10.9.1999

7 (511) 10

(510) Ortopedické prístroje a nástroje, najmä oscilačné pily a píly, píly a píly s priamočiarym vratným pohybom, vrtačky s pohonom, nástroje na rozširovanie dreňových dutín kostí (výstružníky) a ich súčasti.

(540) VERSIPOWER PLUS

(732) LINVATEC CORPORATION, spoločnosť zriadená podľa zákonov štátu Florida, 11311 Concept Boulevard, Largo, Florida 34643, US;
(740) Tomeš Pavol, Ing., Bratislava, SK;

(111) 186060

(151) 22.6.1999
(156) 28.11.2016
(180) 28.11.2026
(210) 3193-96
(220) 28.11.1996
(442) 12.3.1999
(450) 10.9.1999

7 (511) 5

(510) Farmaceutické prípravky.

(540) Corvitol

(732) BERLIN-CHEMIE AG, Glienicke Weg 125/127, D-12489 Berlin, DE;
(740) Tomeš Pavol, Ing., Bratislava, SK;

(111) 186094

(151) 22.6.1999
(156) 6.12.2016
(180) 6.12.2026
(210) 3280-96
(220) 6.12.1996
(442) 12.3.1999
(450) 10.9.1999

7 (511) 5

(511) 5 - Farmaceutické prípravky.

(540) NORMOSANG

(732) RECORDATI ORPHAN DRUGS, 70, avenue Charles de Gaulle, Immeuble Le Wilson, 92800 Puteaux, FR;
(740) PATENTSERVIS Bratislava, a. s., Bratislava, SK;

(111) 186248

(151) 29.6.1999
(156) 3.10.2016
(180) 3.10.2026
(210) 2610-96
(220) 3.10.1996
(310) 39617466.8
(320) 12.4.1996
(330) DE
(442) 11.2.1999
(450) 10.9.1999

8 (511) 9, 12, 37, 42

(511) 9 - Elektronické meracie, riadiace a regulačné prístroje úžitkových vozidiel a to elektronické komponenty ako sú flexibilné prevádzkové príslušenstvá, elektronicko-pneumatické zdvíhacie mechanizmy s ozubenými kolesami, elektronické riadenia, elektronické spojky, elektronicko-pneumatické brzdy.
12 - Motorové vozidlá a ich súčasti (pokiaľ sú obšiahnuté v triede 12), airbagy.

37 - Opravy a údržba motorových vozidiel.

(540) TELLIGENT

(732) Daimler AG, Mercedesstr. 137, 70327 Stuttgart, DE;
(740) Bušová Eva, JUDr., Bratislava, SK;

(111) 186341

(151) 21.7.1999
(156) 7.10.2016
(180) 7.10.2026
(210) 2632-96
(220) 7.10.1996
(442) 13.4.1999
(450) 8.10.1999

7 (511) 36, 39

(511) 36 - Colná deklarácia.

39 - Nájom a prenájom motorových vozidiel, verejná cestná nákladná doprava, doručovanie balíkov kuriérom (poslom), dovoz a doprava tovaru, distribúcia tovaru na dobierku kuriérom (poslom), sprostredkovanie (obstaranie) prepravy zásielok, tovaru.

(540)



(591) čierna, zelená

(732) IN TIME, s.r.o., Senecká cesta 1, 900 28 Iva nka pri Dunaji, SK;
(740) Sochorová Adela, JUDr., Bratislava, SK;

(111) 186352

(151) 20.7.1999
(156) 21.11.2016
(180) 21.11.2026
(210) 3086-96
(220) 21.11.1996
(442) 13.4.1999
(450) 8.10.1999

7 (511) 9, 16, 35, 37, 38, 41, 42

(511) 9 - Telefónne prístroje a príslušenstvá, telefónne automaty, telefónne ústredne, mobilné telefóny, všetky telekomunikačné prístroje a zariadenia zatriedené v triede 9, softvér, hardvér, najmä na počítače, monitory, klávesnice, terminály a všetky ďalšie jednotlivé časti, súčasti a náhradné diely zatriedené v triede 9, všetky siete z oblasti výpočtovej techniky a ich jednotlivé časti i náhradné diely zatriedené v triede 9, dátové siete, stroje na záznam, prenos a reprodukciu zvuku alebo obrazu, nosiče magnetických záznamov (nahrané i nenahrané), zvukov, disky, vybavenie na spracovanie informácií a pre počítače, prístroje a nástroje elektrické, optické, prístroje a nástroje na meranie, signalizovanie.

16 - Tlačoviny, časopisy, periodiká, knihy, fotografie, učebné pomôcky.

35 - Poradenská a sprostredkovateľská činnosť v oblasti obchodu s telekomunikačnou a výpočtovou technikou.

37 - Montáž a opravy telekomunikačných zariadení.

38 - Poskytovanie neverejnej telekomunikačnej služby prenosu dát a ďalších informácií, prevádzkovanie verejnej dátovej siete, prevádzkovanie verejnej mobilnej rádionetovej siete.

41 - Konzultačná a školiaca činnosť v oblasti telekomunikačnej a výpočtovej techniky.

42 - Vydavateľská a nakladateľská činnosť, odborné poradenstvo v oblasti telekomunikácií a výpočtovej techniky s výnimkou obchodného.

(540)

EuroTel

(732) Slovak Telekom, a.s., Bajkalská 28, 817 62 Bratislava, SK;

(111) 186367

(151) 20.7.1999

(156) 4.12.2016

(180) 4.12.2026

(210) 3262-96

(220) 4.12.1996

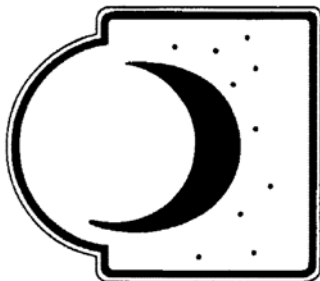
(442) 13.4.1999

(450) 8.10.1999

7 (511) 12

(510) Motorové vozidlá, ich súčasti a časti.

(540)



(732) Toyota Jidosha Kabushiki Kaisha (Toyota Motor Corporation), No.1, Toyota-cho, Toyota-shi, Aichi-ken, JP;

(740) Bušová Eva, JUDr., Bratislava, SK;

(111) 186368

(151) 20.7.1999

(156) 4.12.2016

(180) 4.12.2026

(210) 3263-96

(220) 4.12.1996

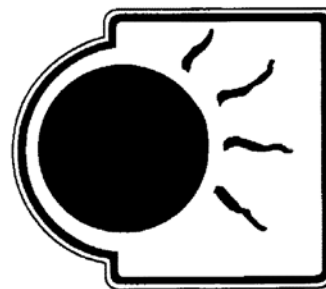
(442) 13.4.1999

(450) 8.10.1999

7 (511) 12

(510) Motorové vozidlá, ich súčasti a časti.

(540)



(732) Toyota Jidosha Kabushiki Kaisha (Toyota Motor Corporation), No.1, Toyota-cho, Toyota-shi, Aichi-ken, JP;

(740) Bušová Eva, JUDr., Bratislava, SK;

(111) 186369

(151) 20.7.1999

(156) 4.12.2016

(180) 4.12.2026

(210) 3264-96

(220) 4.12.1996

(442) 13.4.1999

(450) 8.10.1999

7 (511) 12

(510) Motorové vozidlá, ich súčasti a časti.

(540)



(732) Toyota Jidosha Kabushiki Kaisha (Toyota Motor Corporation), No.1, Toyota-cho, Toyota-shi, Aichi-ken, JP;

(740) Bušová Eva, JUDr., Bratislava, SK;

(111) 186370

(151) 20.7.1999

(156) 4.12.2016

(180) 4.12.2026

(210) 3265-96

(220) 4.12.1996

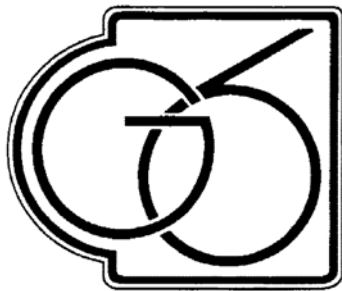
(442) 13.4.1999

(450) 8.10.1999

7 (511) 12

(510) Motorové vozidlá, ich súčasti a časti.

(540)



(732) Toyota Jidosha Kabushiki Kaisha (Toyota Motor Corporation), No.1, Toyota-cho, Toyota-shi, Aichi-ken, JP;

(740) Bušová Eva, JUDr., Bratislava, SK;

(111) 186394

(151) 20.7.1999

(156) 10.1.2017

(180) 10.1.2027

(210) 78-97

(220) 10.1.1997

(442) 13.4.1999

(450) 8.10.1999

7 (511) 9

(510) Počítače, osobné počítače, počítačové periférne zariadenia a počítačové programy.

(540)



(732) FUJITSU LIMITED, 1-1, Kamikodanaka, 4-chome, Nakahara-ku, Kawasaki-shi, Kanagawa-ken, JP;

(740) PATENTSERVIS Bratislava, a. s., Bratislava, SK;

(111) 186675

(151) 13.8.1999

(156) 9.10.2016

(180) 9.10.2026

(210) 2647-96

(220) 9.10.1996

(442) 7.5.1999

(450) 8.11.1999

7 (511) 16, 35, 41

(511) 16 - Tlačoviny, časopisy, periodiká, knihy z oblasti kynológie.

35 - Propagačná činnosť; administratívna a ekonomická (okrem finančnej) činnosť pri riadení chovateľských staníc v oblasti kynológie.

41 - Výroba filmov a videozáznamov z oblasti kynológie; organizácia činnosti kynologických klubov, chovateľských staníc a kynologických organizácií v oblasti zábavy, športu a kultúry, a to: zabezpečovanie styku s Medzinárodnou kynologickou organizáciou (Federation cynologique internationale - FCI) a ostatnými medzinárodnými kynologickými organizáciami, združovanie organizácií zaoberajúcich sa záujmovou kynologickou činnosťou, riešenie stretov záujmov jednotlivých organizácií, zabezpečovanie jednotnej reprezentácie na medzinárodných akciách, staros-

tlivosť o rozvoj kynológie, rozhodovanie o organizovaní kynologických akcií, zostavovanie kalendára kynologických akcií, zabezpečovanie ochrany medzinárodných kynologických akcií konaných na území Slovenskej republiky, zabezpečovanie vedenia jednotnej plemennej knihy psov a vydávanie tuzemských a exportných preukazov o pôvode, zabezpečovanie garancie nad národnými plemenami, predkladanie návrhov na uznanie nových národných plemien FCI, zabezpečovanie schválenia ich štandardov a zmien štandardov už uznaných národných plemien a garantovanie ich správneho znenia, vedenie centrálného registra chovateľských staníc, vydávanie osvedčenia o chránení názvov chovateľských staníc v registri FCI, zabezpečovanie chovu uznaných plemien v zmysle štandardov vydaných FCI, vymenúvanie kynologických rozhodcov, schvaľovanie medzinárodných rozhodcov na výkon a exteriér psov, zostavovanie zoznamu medzinárodných rozhodcov Slovenskej republiky na exteriér i výkon a zabezpečovanie jeho medzinárodnej akceptácie v FCI a v členských krajinách FCI, delegovanie rozhodcov na kynologické akcie, zabezpečovanie zahraničných rozhodcov na posudzovanie na akciách v Slovenskej republike a vydávanie súhlasu na posudzovanie rozhodcov zo Slovenskej republiky na akciách v zahraničí, potvrdzovanie šampionátov práce a krásy Slovenskej republiky a homologizovanie medzinárodných šampionátov a čakateľstiev na medzinárodných a národných šampiónov práce a krásy, vydávanie záväzných predpisov a uznesení z oblasti kynológie, zabezpečovanie dodržiavania predpisov a nariadení vydaných FCI a súvisiacich s členstvom Slovenskej republiky v FCI; publikačná činnosť; organizovanie kynologických podujatí, a to výstav, súťaží, školení; vzdelávanie a výchova kynologických rozhodcov.

(540) SKJ

(732) Slovenská kynologická jednota, Furmanská 9, 841 03 Bratislava, SK;

(740) LITVÁKOVÁ A SPOL., s.r.o., Patentová a známková kancelária, Bratislava, SK;

(111) 186676

(151) 13.8.1999

(156) 9.10.2016

(180) 9.10.2026

(210) 2648-96

(220) 9.10.1996

(442) 7.5.1999

(450) 8.11.1999

7 (511) 16, 35, 41

(511) 16 - Tlačoviny, časopisy, periodiká, knihy z oblasti kynológie.

35 - Propagačná činnosť; administratívna a ekonomická (okrem finančnej) činnosť pri riadení chovateľských staníc v oblasti kynológie.

41 - Výroba filmov a videozáznamov z oblasti kynológie; organizácia činnosti kynologických klubov, chovateľských staníc a kynologických organizácií v oblasti zábavy, športu a kultúry, a to: zabezpečovanie styku s Medzinárodnou kynologickou organizáciou (Federation cynologique internationale - FCI) a ostatnými medzinárodnými

kynologickými organizáciami, združovanie organizácií zaoberajúcich sa záujmovou kynologickou činnosťou, riešenie stretov záujmov jednotlivých organizácií, zabezpečovanie jednotnej reprezentácie na medzinárodných akciách, starostlivosť o rozvoj kynológie, rozhodovanie o organizovaní kynologických akcií, zostavovanie kalendára kynologických akcií, zabezpečovanie ochrany medzinárodných kynologických akcií konaných na území Slovenskej republiky, zabezpečovanie vedenia jednotnej plemennej knihy psov a vydávanie tuzemských a exportných preukazov o pôvode, zabezpečovanie garancie nad národnými plemenami, predkladanie návrhov na uznanie nových národných plemien FCI, zabezpečovanie schválenia ich štandardov a zmien štandardov už uznaných národných plemien a garantovanie ich správneho znenia, vedenie centrálného registra chovateľských staníc, vydávanie osvedčenia o chránení názvov chovateľských staníc v registri FCI, zabezpečovanie chovu uznaných plemien v zmysle štandardov vydaných FCI, vymenúvanie kynologických rozhodcov, schvaľovanie medzinárodných rozhodcov na výkon a exteriér psov, zostavovanie zoznamu medzinárodných rozhodcov Slovenskej republiky na exteriér i výkon a zabezpečovanie jeho medzinárodnej akceptácie v FCI a v členských krajinách FCI, delegovanie rozhodcov na kynologické akcie, zabezpečovanie zahraničných rozhodcov na posudzovanie na akciách v Slovenskej republike a vydávanie súhlasu na posudzovanie rozhodcov zo Slovenskej republiky na akciách v zahraničí, potvrdzovanie šampionátov práce a krásy Slovenskej republiky a homologizovanie medzinárodných šampionátov a čakateľstiev na medzinárodných a národných šampiónov práce a krásy, vydávanie záväzných predpisov a uznesení z oblasti kynológie, zabezpečovanie dodržiavania predpisov a nariadení vydaných FCI a súvisiacich s členstvom Slovenskej republiky v FCI; publikačná činnosť; organizovanie kynologických podujatí, a to výstav, súťaží, školení; vzdelávanie a výchova kynologických rozhodcov.

(540) Slovenská kynologická jednota

(732) Slovenská kynologická jednota, Furmanská 9, 841 03 Bratislava, SK;

(740) LITVÁKOVÁ A SPOL., s.r.o., Patentová a známková kancelária, Bratislava, SK;

(111) 186697

(151) 13.8.1999

(156) 25.10.2016

(180) 25.10.2026

(210) 2814-96

(220) 25.10.1996

(442) 7.5.1999

(450) 8.11.1999

7 (511) 16, 29, 30, 39, 40

(511) 16 - Obaly z plastických hmôt, papiera.

29 - Konzervované, sušené a varené ovocie a zelenina, rösoly, mlieko a iné mliečne výrobky, jedlé oleje a tuky, nálevy a šaláty, sójové plátky, kocky, drť.

30 - Káva, čaj, kakao, cukor, ryža, kávové náhradky, múka a obilné prípravky, melasy, prášky do pečiva, soľ, horčica, korenie, ocot, chuťové omáčky.

39 - Služby spojené so strojovým balením tovaru, konzultačná činnosť spojená s balením tovaru.

40 - Úprava potravinárskych výrobkov a poľnohospodárskych výrobkov.

(540)



(732) FONTIS, s.r.o., J. Bottu 22, 917 01 Trnava, SK;

(740) Holoubková Mária, Ing., Bratislava, SK;

(111) 186698

(151) 13.8.1999

(156) 25.10.2016

(180) 25.10.2026

(210) 2815-96

(220) 25.10.1996

(442) 7.5.1999

(450) 8.11.1999

7 (511) 16, 29, 30, 39, 40

(511) 16 - Obaly z plastických hmôt, papiera.

29 - Konzervované, sušené a varené ovocie a zelenina, rösoly, mlieko a iné mliečne výrobky, jedlé oleje a tuky, nálevy a šaláty, sójové plátky, kocky, drť.

30 - Káva, čaj, kakao, cukor, ryža, kávové náhradky, múka a obilné prípravky, melasy, prášky do pečiva, soľ, horčica, korenie, ocot, chuťové omáčky.

39 - Služby spojené so strojovým balením tovaru, konzultačná činnosť spojená s balením tovaru.

40 - Úprava potravinárskych výrobkov a poľnohospodárskych výrobkov.

(540) FONTIS

(732) FONTIS, s.r.o., J. Bottu 22, 917 01 Trnava, SK;

(740) Holoubková Mária, Ing., Bratislava, SK;

(111) 186732

(151) 13.8.1999

(156) 29.1.2017

(180) 29.1.2027

(210) 315-97

(220) 29.1.1997

(442) 7.5.1999

(450) 8.11.1999

7 (511) 1, 3, 5, 30, 32

(511) 1 - Chemické výrobky pre priemysel.

3 - Kozmetické výrobky.

5 - Výrobky chemické na veterinárne účely; výrobky farmaceutické, zverolekárske a zdravotnícke; výrobky dietetické pre deti a chorých.

30 - Sirup z melasy.

32 - Šumivé a iné nealkoholické nápoje, prípravky na prípravu nápojov.

(540) NEONUTRIN

(732) Fresenius Kabi s. r. o., Plzeňská 3217/16, 150 00 Praha 5 - Smíchov, CZ;
(740) Bachratá Magdaléna, Mgr., Bratislava, SK;

(111) 186889

(151) 16.8.1999
(156) 29.4.2016
(180) 29.4.2026
(210) 1095-96
(220) 29.4.1996
(442) 2.12.1998
(450) 8.11.1999

7 (511) 6, 9, 11

(511) 6 - Kovové koncové svorky; kovové laná; podložky, kovové platničky; kovové objímky; meď surová alebo ako polotovar; medené krúžky; drôt; kovové signalizačné panely s výnimkou svetelných a mechanických; elektródy na spájkovanie a zváranie; kovové svorky na káble a rúry; kovové spojovacie skrutki na káble; medený drôt neizolovaný; kovové obruče, spojky.

9 - Elektrické cievky; elektrické hlásiče; anódy; antény; skriňové rozvádzače (elektrina); signalizačné požiarne zariadenie; skrinky, škatule na reproduktory; elektrické kolekory; rozvodové skrine, spínacie skrine; elektrické vodiče; elektroinstalračné rúry; spínače; rozvodné panely; elektrické kontakty; elektrické meniče; zásuvky, zástrčky a iné elektrické spojky; reproduktory, amplióny; vypínače; elektrické káble; riadiace panely; elektrické spojky; elektrické svorky; elektrické relé; zväracie elektródy; elektrické drôty; poistky; značkovacie vlákna na elektrické drôty; automatické časové spínače; svetelné alebo mechanické signalizačné panely; bleskozvody; rádiové telefónne zariadenia; rádiové telegrafické zariadenia; telefónne prístroje; reostaty; elektrické zväračské prístroje; telegrafné drôty; poistkový drôt; bzučáky; materiály na elektrické vedenie; objímky elektrických káblov.

11 - Mikrovlnné rúry; osvetľovacie zariadenia vzdušných dopravných prostriedkov; zapaľovače plynu; žiarovky; elektrické lampy; objímky na svietidlá; bicyklové svietidlá; ražne; ventilátory; vykurovacie telesá; vykurovacie zariadenia, vyhrievacie zariadenia; ohrev teplej vody (bojler), kúrenie teplovodné; elektrické vykurovacie telesá; vykurovacie články; ponorné ohrievače; sušičky ako prístroje; vodovodné zariadenia; varné prístroje a zariadenia; zariadenia na sušenie; zásuvky na elektrické svetlá; osvetľovacie prístroje a zariadenia; lustre; ohrievače; pece, sporáky, piecky; chladiace zariadenia a stroje; plynové bojler; chladičky; grily; držiaky na lampy a svietidlá; lampáše, svietidlá; žiarivky; baterky (svietidlá); variče; osvetľovacie zariadenia na dopravné prostriedky; vetracie zariadenia; tienidlá na lampy; automobilové reflektory; elektrické kávovary; kozuby; ohrievadlá.

(540) ALFEX

(732) ALFEX, a. s., Zvolenská cesta 5, 974 01 Banská Bystrica, SK;
(740) BELEŠČÁK & PARTNERS, s.r.o., Piešťany, SK;

(111) 186996

(151) 20.9.1999
(156) 16.10.2016
(180) 16.10.2026
(210) 2730-96
(220) 16.10.1996
(442) 11.6.1999
(450) 10.12.1999

7 (511) 34

(511) 34 - Cigarety, tabak, tabakové výrobky, fajčiarske potreby, zapaľovače, zápalky.

(540) PALL MALL

(732) British American Tobacco (Brands) Inc., 2711 Centerville Road, Suite 300, Wilmington, Delaware 19808, US;
(740) ŽOVICOVÁ & ŽOVIC IP, s.r.o., Bratislava, SK;

(111) 187143

(151) 20.9.1999
(156) 17.3.2017
(180) 17.3.2027
(210) 795-97
(220) 17.3.1997
(442) 11.6.1999
(450) 10.12.1999

7 (511) 25, 35

(511) 25 - Odevy a obuv, luxusná bielizeň, pyžamá, pánske a dámske nočné košele, živôtky, spodné nohavičky, podprsienky, kombiné, podvážkové pásy, podvázky, nylonové pančuchy, pančušky, župany, kúpacie plášte, slipy a trenirky; tričká, vesty, svetre, košele, kombinézy, gamaše, horné a dolné diely oblečenia, blúzky, vysoké topánky, topánky a papuče.

35 - Sprostredkovanie nákupu a predaja v oblasti obchodu, hlavne obchodu s odevmi a obuvou, luxusnou bielizňou, s pyžamami, pánskymi a dámskymi nočnými košeľami, živôtkami, spodnými nohavičkami, podprsienkami, kombiné, s podvážkovými pásmi, s podvážkami, nylonovými pančuchami, pančuškami, županami, kúpacími plášťami, slípmi, trenirkami, tričkami, vestami, svetrami, košeľami, kombinézami, gamašami, hornými a dolnými dielmi oblečenia, blúzkami, vysokými topánkami a papučami.

(540) LA SENZA

(732) La Senza Corporation, 900-1959 Upper water Street Halifax, Nova Scotia B3J 3N2, CA;
(740) Suchoňová Katarína, JUDr., Banská Bystrica, SK;

(111) 187145

(151) 20.9.1999
(156) 20.3.2017
(180) 20.3.2027
(210) 854-97
(220) 20.3.1997
(442) 11.6.1999
(450) 10.12.1999

7 (511) 12

(511) Tlmiče nárazov, vzpery, rozpery, výstuže vozidiel a ich časti.

(540) GABRIEL

(732) TRW Intellectual Property Corp., 12025 Tech Center Drive, Livonia, Michigan 48150, US;
(740) PATENTSERVIS Bratislava, a. s., Bratislava, SK;

(111) 187757

(151) 17.11.1999
 (156) 19.12.2016
 (180) 19.12.2026
 (210) 3396-96
 (220) 19.12.1996
 (442) 6.8.1999
 (450) 14.2.2000

7 (511) 1, 21, 35, 42

(511) 1 - Prípravky a prostriedky pre poľnohospodárstvo a lesníctvo získané biotechnologickou alebo biologickou cestou (s výnimkou fungicídov, herbicídov, insekticídov a prípravkov na ničenie buriny a parazitov), prípravky na regeneráciu pôdy a obnovu prírodných regulačných procesov v životnom prostredí (s výnimkou fungicídov, herbicídov, insekticídov a prípravkov na ničenie buriny a parazitov).

21 - Lapač hmyzu.

35 - Sprostredkovanie predaja prípravkov a prostriedkov pre poľnohospodárstvo a lesníctvo.

42 - Poradenská činnosť v oblasti biotechnológií a chemických špecialít a prípravkov na výživu a ochranu rastlín, poradenská činnosť v oblasti biotechnológie a aplikovanej biológie na ochranu a výživu rastlín, mikrobiologické rozbory, sprostredkovanie registračného konania o prípravkoch používaných v poľnohospodárstve a lesníctve.

(540)

(732) FYTOFARM, spol. s r. o., Dúbravská cesta 21, 842 51 Bratislava, SK;

(740) Čechvalová Dagmar, Bratislava, SK;

(111) 187758

(151) 17.11.1999
 (156) 19.12.2016
 (180) 19.12.2026
 (210) 3397-96
 (220) 19.12.1996
 (442) 6.8.1999
 (450) 14.2.2000

7 (511) 1, 21, 35, 42

(511) 1 - Prípravky a prostriedky pre poľnohospodárstvo a lesníctvo získané biotechnologickou alebo biologickou cestou (s výnimkou fungicídov, herbicídov, insekticídov a prípravkov na ničenie buriny a parazitov), prípravky na regeneráciu pôdy a obnovu prírodných regulačných procesov v životnom prostredí (s výnimkou fungicídov, herbicídov, insekticídov a prípravkov na ničenie buriny a parazitov).

21 - Lapač hmyzu.

35 - Sprostredkovanie predaja prípravkov a prostriedkov pre poľnohospodárstvo a lesníctvo.

42 - Poradenská činnosť v oblasti biotechnológií a chemických špecialít a prípravkov na výživu a ochranu rastlín, poradenská činnosť v oblasti biotechnológie a aplikovanej biológie na ochranu

a výživu rastlín, mikrobiologické rozbory, sprostredkovanie registračného konania o prípravkoch používaných v poľnohospodárstve a lesníctve.

(540) ECOLURE

(732) FYTOFARM, spol. s r. o., Dúbravská cesta 21, 842 51 Bratislava, SK;

(740) Čechvalová Dagmar, Bratislava, SK;

(111) 187799

(151) 17.11.1999
 (156) 7.2.2017
 (180) 7.2.2027
 (210) 436-97
 (220) 7.2.1997
 (442) 6.8.1999
 (450) 14.2.2000

7 (511) 25

(511) 25 - Odevy, pokrývky hlavy, obuv.

(540) CROWN

(732) CAGATAY TEKSTIL SANAYI VE TICARET LIMITED, Havaalani Mah. Koyci cad. Formen sok. NO: 12, Atisalani/Esenler, Istanbul, TR;

(111) 188215

(151) 14.12.1999
 (156) 19.7.2016
 (180) 19.7.2026
 (210) 1894-96
 (220) 19.7.1996
 (442) 10.9.1999
 (450) 13.3.2000

7 (511) 9, 35, 37, 42

(511) 9 - Elektrické rozvádzače, trakčné vedenia celoštátnych dráh a vlečiek, elektrických a trolejbusových dráh, elektrických predvykurovacích zariadení, elektroinštalačný materiál.

35 - Účtovníctvo.

37 - Prípravné stavebné práce, demolačné práce, maliarske a natieračské práce, čistiace práce, montáž, oprava, rekonštrukcia, údržba elektrických zariadení do 1000 V v rozsahu diaľkového ovládania pevných trakčných zariadení, vonkajšieho osvetlenia a elektrickej inštalácie budov, montáž, oprava, rekonštrukcia, údržba elektrických zariadení nad 1000 V v rozsahu vedenia vrátane zariadení na prepájanie dráhového zabezpečovacieho zariadenia, transformovne VN/NN, montáž, oprava, rekonštrukcia, údržba elektrických zariadení bez obmedzenia napätia a bleskozvodov v objektoch triedy B, vykonávanie jednoduchých stavieb a subdodávok, vykonávanie inžinierskych a priemyselných stavieb, vnútorné stavebné práce.

42 - Revízie elektrických zariadení do 1000 V v rozsahu diaľkového ovládania pevných trakčných zariadení, vonkajšieho osvetlenia a elektrickej inštalácie budov, revízie elektrických zariadení nad 1000 V v rozsahu vedenia vrátane zariadení na prepájanie dráhového zabezpečovacieho zariadenia, transformovne VN/NN, revízie elektrických zariadení bez obmedzenia napätia a bleskozvodov v objektoch triedy B, inžinierska činnosť vo výstavbe.

(540)



(732) ELTRA, s. r. o., Rampová 4, 040 01 Košice, SK;

(740) Porubčan Róbert, Ing., Ivanka pri Dunaji, SK;

(111) 188254

(151) 14.12.1999

(156) 16.12.2016

(180) 16.12.2026

(210) 3366-96

(220) 16.12.1996

(442) 10.9.1999

(450) 13.3.2000

7 (511) 17, 19, 22

(511) 17 - Plastické hmoty v extrudovanej forme na použitie vo výrobe; baliace, tesniace, upchávkové a izolačné materiály obsiahnuté v triede 17; hadice a ohybné rúry s výnimkou kovových; fólie, pláty, pásy a tvarované profily a diely vyrobené úplne alebo čiastočne z plastov; plastové fólie na zastrešenie, oplotenie, komorovanie a ohradzovanie dobytká, polí a pastvísk; plasty na použitie vo výrobe vo forme tabúl, blokov, prútov, sietí a pletív; plasty na použitie vo výrobe sieťových materiálov, sietí, pletivových výstuží, pletív, oplotenia, ohrád, zastrešovacích materiálov, krytín, stavebných materiálov a iných plastických výrobkov.

19 - Nekomový materiál, predmety a látky na použitie v pozemnom a vodnom inžinierstve a stavebníctve; nekovové stavebné materiály a predmety na použitie v poľnohospodárstve, záhradníctve, pri chove vtákov a v priemysle; nekovový stavebný materiál; nekovové stavebné paženie, debnenie, tabule a panely; plastové siete, pletivo, sitá, mriežky a konštrukcie na použitie v pozemnom a vodnom inžinierstve; plastové siete, mriežky a membrány na spevňovanie pôd, stabilizáciu pôd, drenáž a protieróznú reguláciu na použitie v pozemnom a vodnom inžinierstve a stavebníctve; plastové sieťové materiály na spevňovanie asfaltu a betónu na použitie v pozemnom a vodnom inžinierstve a stavebníctve; plastové siete, pletivá a mriežky ako stabilizačné konštrukcie a systémy na uľahčenie rastu trávy a trávnikov v pôde, piesku a iných rastových médiách na použitie v pozemnom a vodnom inžinierstve a stavebníctve; plastové siete a pletivá ako riečne, pobrežná a vodná ochrana na použitie v pozemnom a vodnom inžinierstve a stavebníctve; plastové siete a pletivá na komorovanie a ohradzovanie dobytká, polí a pastvísk na použitie v pozemnom a vodnom inžinierstve a stavebníctve; plastové pletivové materiály, siete a pletivá na záhradnícke a poľnohospodárske účely na použitie v pozemnom a vodnom inžinierstve a stavebníctve; plastové pletivové materiály ako zatienenie alebo ako vetrolamy v poľnohospodárstve na použitie v pozemnom a vodnom inžinierstve a stavebníctve; plastové siete, pletivá a mriežky na ochranu

proti alebo na zadržiavanie pôdy, piesku, snehu alebo vetra na použitie v pozemnom a vodnom inžinierstve a stavebníctve; plastové pletivá a fólie na zastrešenie a oplotenie na použitie v pozemnom a vodnom inžinierstve a stavebníctve; ponorovacie fašiny a sieťové výstuže z plastových pletív a tkanív na použitie v pozemnom a vodnom inžinierstve a stavebníctve; asfalt, smola, bitúmen; nekovové rúry na stavebné účely; plastové pletivá a siete na použitie v pozemnom a vodnom inžinierstve a stavebníctve; plastové pletivové materiály na použitie v pozemnom a vodnom inžinierstve a stavebníctve; pletivo ako stavebný nekovový materiál; pletivá na spevnenie a stabilizáciu pôdy vyrobené úplne alebo čiastočne z plastov na použitie v pozemnom a vodnom inžinierstve a stavebníctve; plastové sieťové materiály na spevňovanie asfaltu a betónu na použitie v pozemnom a vodnom inžinierstve a stavebníctve; plastové stavebné pletivá a plastové fólie na zastrešenie, oplotenie, komorovanie a ohradzovanie dobytká, polí a pastvísk; nekovové konštrukcie zabráňujúce erózii pôd, najmä ponorovacie fašiny a sieťové výstuže z plastových pletív a tkanív; plastové sieťové a pletivové materiály na oplotenie a záhradkárské použitie; plastové stavebné sieťové materiály na použitie v poľnohospodárstve a záhradníctve; plastové materiály vo forme mriežok na použitie v pozemnom a vodnom inžinierstve a stavebníctve; plastové stabilizačné systémy a konštrukcie na uľahčenie rastu trávy a trávnikov v pôde, piesku a iných rastových médiách na použitie v pozemnom a vodnom inžinierstve a stavebníctve.

22 - Povrazy, motúzy, siete, sieťovina a pletivá obsiahnuté v triede 22; baliace a tesniace materiály obsiahnuté v triede 22; umelé vlákna pre textilný priemysel; vrecká obsiahnuté v triede 22; čalúnické a vypchávkové materiály obsiahnuté v triede 22.

(540) TENSAR

(732) Tensar Technologies Limited, Sett End Road, Shadsworth Business Park, Shadsworth, Blackburn, BB1 2PU, GB;

(740) Čechvalová Dagmar, Bratislava, SK;

(111) 188722

(151) 18.1.2000

(156) 11.10.2016

(180) 11.10.2026

(210) 2684-96

(220) 11.10.1996

(442) 8.10.1999

(450) 10.4.2000

7 (511) 9

(511) 9 - Prístroje a nástroje vedecké, navigačné, geodetické, fotografické, kinematografické, optické prístroje na váženie, meranie, signalizovanie a na účely kontrolné, záchranné a na výučbu, elektrické prístroje a nástroje uvedené v triede 9, ako sú elektrické zariadenia na diaľkové ovládanie priemyselných procesov, elektrické regulátory, kontrolné a regulačné elektrické prístroje, prístroje na záznam, prenos a reprodukciu zvuku alebo obrazu, nosiče magnetických zvukových záznamov,

gramofónové platne, automatické prístroje uvádzané do činnosti vhođením mince alebo známky, registračné pokladnice a počítaacie stroje, prístroje na spracovanie informácií, snímače, zariadenia na spracovanie a úpravu textu, elektrické káble, hasiace prístroje, prístroje na spustenie počítačových diskov, pamäťové karty v mikroprocesoroch, počítače, plošné spoje, počítače na prenos dát, počítač-záznamník, pevné a pružné disky, prehrávač kompaktných diskov, optické disky, strímery, sieťové karty, modemy, faxmodemové karty, pamäte, koprocesory, komunikačné adaptéry, akustické modemy a dekodéry, analógový číslicový prevodník, disky, terminály, elektronické displeje, klávesnice, softvér na pripojenie k sieti, monitorovacie počítačové programy, monitory.

(540) WINTERM

(732) Dell Inc., One Dell Way, Round Rock, TX 78682, US;

(111) 189217

(151) 27.1.2000
(156) 29.11.2016
(180) 29.11.2026
(210) 3212-96
(220) 29.11.1996
(442) 11.6.1999
(450) 10.4.2000

7 (511) 1, 3, 4, 7, 17, 37, 42

(511) 1 - Chemikálie pre priemysel, organické a anorganické; plasty v granulách, v prášku, v emulziách.
3 - Garbiarenské prípravky a prídavky; textilné pomocné prípravky - priemyselné tenzidy.
4 - Priemyselné oleje a tuky.
7 - Stroje a zariadenia na chemickú výrobu.
17 - Fólie, profily, rúrky, podlahoviny a výlisky - všetko ako polotovary z plastických hmôt.
37 - Stavba a konštrukcia budov; opravy a údržby strojov a zariadení na chemickú výstavbu.
42 - Inžinierske služby týkajúce sa výskumu a odborných posudkov; služby odborníkov - inžinierov, chemikov, fyzikov.

(540)

(732) FORTISCHEM a.s., M.R. Štefánika 1, 972 71 Nováky, SK;

(111) 189286

(151) 15.2.2000
(156) 29.10.2016
(180) 29.10.2026
(210) 2835-96
(220) 29.10.1996
(310) 75/104.965
(320) 16.5.1996
(330) US

(442) 8.11.1999

(450) 16.5.2000

7 (511) 35, 36, 37, 39

(511) 35 - Manažment služieb verejnej prepravy; služby revízie účtov nákladnej dopravy; logistický manažment; manažment v oblasti: presunu zamestnancov vrátane asistovania pri doprave z jedného miesta na iné a služieb koordinácie dopravy vrátane zabezpečenia prenájmu vozidiel a prepravného príslušenstva, zabezpečenia prepravy tovaru po súši, vzduchom, železnicou alebo po vode.
36 - Colné vybavenie, lízing.
37 - Poskytovanie údržby nákladných automobilov, traktorov a prívosov.
39 - Prenájom nákladných vozidiel; autobusová preprava študentov; služby automobilovej dopravy; podrobné logistické služby pre zákazníkov, ktorí majú požiadavky týkajúce sa národnej a medzinárodnej lodnej prepravy, a to uskladnenia tovaru pri preprave vzduchom, po súši, železnicou a po mori, preprava tovarov a zabezpečovanie prepravy tovarov vzduchom, po súši, železnicou a po mori; konzultačná činnosť v oblasti nákladnej dopravy.

(540)

(732) Ryder System, Inc., 11690 NW 105th Street, Miami, Florida 33178, US;

(740) ŽOVICOVÁ & ŽOVIC IP, s.r.o., Bratislava, SK;

(111) 190107

(151) 26.4.2000
(156) 26.11.2016
(180) 26.11.2026
(210) 3164-96
(220) 26.11.1996
(442) 18.1.2000
(450) 11.7.2000

7 (511) 9, 11, 20, 21, 37, 39, 41

(511) 9 - Prístroje na váženie a meranie.
11 - Veľkokuchynské prístroje na varenie, prístroje chladiace.
20 - Kuchynský nábytok.
21 - Prostriedky na čistenie patriace do triedy 21, riad a nádoby pre veľkokuchyne.
37 - Inštalácie, montáže, opravy.
39 - Medzinárodné doručovanie tovaru (zasielateľstvo) a s tým súvisiace služby, t.j. balenie tovaru pred odoslaním, kontrola vozidiel a tovaru pred dopravou.

(540)

(732) KRONEN Praha, spol. s r. o., Lysinská 1863/44, 143 00 Praha 4 - Modřany, CZ;

(740) ROTT, RŮŽIČKA & GUTTMANN, Bratislava, SK;

(111) 190983

(151) 19.5.2000
 (156) 15.1.2017
 (180) 15.1.2027
 (210) 133-97
 (220) 15.1.1997
 (442) 8.11.1999
 (450) 14.8.2000

7 (511) 5, 36

(511) 5 - Farmaceutické výrobky, najmä vitamínové prípravky, doplnky racionálnej výživy, vitamínové minerály.

36 - Sprostredkovanie nákupu a predaja hnuťelných a nehnuteľných vecí.

(540) 4 Life

(732) 4Life Trademarks, LLC, 9850 S. 300 W., Sandy, UT 84070, US;

(740) FAJNOR IP s.r.o., Bratislava, SK;

(111) 191030

(151) 19.6.2000
 (156) 4.10.2016
 (180) 4.10.2026
 (210) 2622-96
 (220) 4.10.1996
 (442) 13.3.2000
 (450) 12.9.2000

7 (511) 9, 35, 36, 38, 42

(511) 9 - Počítačový softvér pre obchod, finančný manažment, informačné systémy, dane, spisovú evidenciu, účtovníctvo, bázu dát, vzdelávanie, audit a účtovnú evidenciu; nahraté audiopásy, video-pásy a ostatné optické alebo magnetické médiá.

35 - Služby týkajúce sa účtovného auditu; príprava daní, plánovanie a konzultačné služby; účtovné služby; konzultačné služby v oblasti manažmentu, služby v oblasti pomoci a poradenstva pri organizácii a riadení obchodu; služby v súvislosti s prieskumom trhu; služby týkajúce sa cenových analýz; konzultačné a poradenské služby manažmentu obchodu alebo obchodnej činnosti priemyselných a komerčných spoločností.

36 - Finančné plánovanie, finančné konzultačné služby, služby finančného manažmentu a služby v oblasti finančného riadenia; poisťovacie služby, poisťno-matematické služby; finančné a ekonomické rozborov tvorby zisku, prerušenia obchodnej činnosti, rozborov strát; služby spojené s neinvestičnou činnosťou v oblasti nehnuteľností; finančné služby.

38 - Konzultačné a poradenské služby týkajúce sa telekomunikačných informačných systémov.

42 - Tvorba na objednávku a vývoj počítačového softvéru a systémov; odborné technické konzultačné služby v oblasti informačných systémov a počítačového hardvéru, softvéru a integrovaných systémov, výskumné služby, služby pri riešení sporov, počítačové služby v oblasti vývoja bezpečnostných systémov a rezervného plánovania pre informačné systémy týkajúce sa efektívnej operácie rôznych softvérových systémov a integrácie počítačového softvéru a hardvéru, služby monitorovania a dohľadu nad efektívnym technickým fungovaním počítačových sietí, táto služba zahŕňa i zisťovanie, či porušovatelia vstúpili do počítačového systému bez povolenia, či poš-

kodzujú alebo ničia dáta a aj také služby ako obnovovanie počítačových sietí a počítačových báz dát, upozornenie používateľov na hrozbu neschopnosti počítačovej siete v rámci dostatočnej časovej kostry s cieľom minimalizovať akúkoľvek škodu alebo prerušenie.

(540) DELOITTE & TOUCHE

(732) Deloitte Touche Tohmatsu, Schützengasse 1, CH-8001 Zürich, CH;

(740) Tomeš Pavol, Ing., Bratislava, SK;

(111) 191720

(151) 17.7.2000
 (156) 17.12.2016
 (180) 17.12.2026
 (210) 3379-96
 (220) 17.12.1996
 (442) 7.5.1999
 (450) 9.10.2000

7 (511) 5

(511) Farmaceutické prípravky.

(540) Pangrol

(732) BERLIN-CHEMIE AG, Glienicker Weg 125/127, D-12489 Berlin, DE;

(740) Tomeš Pavol, Ing., Bratislava, SK;

(111) 192512

(151) 17.10.2000
 (156) 7.1.2017
 (180) 7.1.2027
 (210) 27-97
 (220) 7.1.1997
 (442) 11.7.2000
 (450) 18.1.2001

7 (511) 3, 9, 14, 18, 25, 35

(511) 3 - Leštiace prípravky, krémy, čistiace prípravky a iné prípravky na starostlivosť o obuv; voňavky, kozmetika, toaletné prípravky, mydlá a pleťové mlieka.

9 - Okuliarové rámy, okuliare, slnečné okuliare, puzdrá na okuliare, šilty, okuliarové retiazky, okuliarové šnúrky, ochranné okuliare a športové okuliare; ochranné rukavice.

14 - Hodinky a iné horologické a chronometrické zariadenia; šperky patriace do triedy 14 vrátane šperkov vyrobených zo vzácnych a iných kovov.

18 - Kožené nosné obaly, tašky, cestovné tašky a plecniaky; vaky a iné tašky s popruhmi; kufre, diplomatky a aktovky; príručné tašky a peňaženky; opasky, obaly na doklady a kreditné karty; ochranné dosky na dokumenty; obaly na notesy, obaly na adresáre a šekové knižky, všetky vyrobené z kože; cestovné súpravy a toaletné taštičky vyrobené z kože; kožené šnúrky do topánok a zástery; kožené identifikačné privesky na kľúče; dáždňiky.

25 - Opasky.

35 - Sprostredkovanie obchodu uvedených výrobkov v triedach 3, 9, 14, 18, 25.

(540) TIMBERLAND

(732) TBL Licensing LLC, 200 Domain Drive, Stratham, New Hampshire 03885, US;

(740) ŽOVICOVÁ & ŽOVIC IP, s.r.o., Bratislava, SK;

(111) 192513

(151) 17.10.2000
 (156) 7.1.2017
 (180) 7.1.2027
 (210) 28-97
 (220) 7.1.1997
 (442) 11.7.2000
 (450) 18.1.2001

7 (511) 3, 9, 14, 18, 25, 35

(511) 3 - Leštiace prípravky, krémy, čistiace prípravky a iné prípravky na starostlivosť o obuv; voňavky, kozmetika, toaletné prípravky, mydlá a pleťové mlieka.

9 - Okuliarové rámy, okuliare, slnečné okuliare, puzdrá na okuliare, šilty, okuliarové retiazky, okuliarové šnúrky, ochranné okuliare a športové okuliare; ochranné rukavice.

14 - Hodinky a iné horologické a chronometrické zariadenia; šperky patriace do triedy 14 vrátane šperkov vyrobených zo vzácnych a iných kovov.

18 - Kožené nosné obaly, tašky, cestovné tašky a plecniaky; vaky a iné tašky s popruhmi; kufre, diplomatky a aktovky; príručné tašky a peňaženky; opasky, obaly na doklady a kreditné karty; ochranné dosky na dokumenty; obaly na notesy, obaly na adresáre a šekové knižky, všetky vyrobené z kože; cestovné súpravy a toaletné taštičky vyrobené z kože; kožené šnúrky do topánok a zástery; kožené identifikačné prívesky na kľúče; dáždniky.

25 - Opasky.

35 - Sprostredkovanie obchodu uvedených výrobkov v triedach 3, 9, 14, 18, 25.

(540)

(732) TBL Licensing LLC, 200 Domain Drive, Stratham, New Hampshire 03885, US;

(740) ŽOVICOVÁ & ŽOVIC IP, s.r.o., Bratislava, SK;

(111) 199498

(151) 9.7.2002
 (156) 23.5.2017
 (180) 23.5.2027
 (210) 1453-97
 (220) 23.5.1997
 (442) 4.4.2002
 (450) 8.10.2002

7 (511) 6, 7

(511) 6 - Gul'ky, valčeky a výkovky z ocele, oceľové krúžky a poistné podložky, oceľové upínacie i sťahovacie puzdrá a ich oceľové matice.

7 - Gul'kové, valčekové a ihlové ložiská.

(540)

(732) OCHRANNÁ ZNÁMKA, s.r.o., Na stanicu 22, 010 09 Žilina, SK;

(740) ROTT, RŮŽIČKA & GUTTMANN, Bratislava, SK;

(111) 199499

(151) 9.7.2002
 (156) 23.5.2017
 (180) 23.5.2027
 (210) 1454-97
 (220) 23.5.1997
 (442) 4.4.2002
 (450) 8.10.2002

7 (511) 6, 7

(511) 6 - Gul'ky, valčeky a výkovky z ocele, oceľové krúžky a poistné podložky, oceľové upínacie i sťahovacie puzdrá a ich oceľové matice.

7 - Gul'kové, valčekové a ihlové ložiská.

(540) ZVL

(732) OCHRANNÁ ZNÁMKA, s.r.o., Na stanicu 22, 010 09 Žilina, SK;

(740) ROTT, RŮŽIČKA & GUTTMANN, Bratislava, SK;

(111) 199620

(151) 16.7.2002
 (156) 23.5.2017
 (180) 23.5.2027
 (210) 1455-97
 (220) 23.5.1997
 (442) 4.4.2002
 (450) 8.10.2002

7 (511) 6, 7

(511) 6 - Gul'ky, valčeky a výkovky z ocele, oceľové krúžky a poistné podložky, oceľové upínacie i sťahovacie puzdrá a ich oceľové matice.

7 - Gul'kové, valčekové a ihlové ložiská.

(540)

(732) OCHRANNÁ ZNÁMKA, s.r.o., Na stanicu 22, 010 09 Žilina, SK;

(740) ROTT, RŮŽIČKA & GUTTMANN, Bratislava, SK;

(111) 201144

(151) 14.11.2002

(156) 9.10.2016

(180) 9.10.2026

(210) 2650-96

(220) 9.10.1996

(442) 7.5.1999

(450) 4.2.2003

7 (511) 6, 9, 12

(511) 6 - Obyčajné kovy a ich zliatiny, kovové stavebné materiály, kovové stavebné materiály prenosné, kovové materiály pre železnice, káble a kovové drôty neelektrické, kovové potreby zámočnicke a klampiarske obsiahnuté v tr. 6, kovové rúry, sejfy.

9 - Aparáty a prístroje vedecké, námorné, geodetické, prístroje a nástroje fotografické, filmové, optické, prístroje na váženie, meranie a prístroje na vyučovanie, prístroje na záznam, prevod, reprodukciu zvuku alebo obrazu, magnetické suporty zvukových záznamov, gramofónové platne, automatické distribútory a mechanizmy na mince, zapisovacie pokladne, kalkulačné stroje, prístroje na spracovanie informácií, počítače (hardvér, softvér), hasiace prístroje.

12 - Vozidlá, dopravné prostriedky pozemné, vzdušné alebo vodné.

(540) META

(732) Porubčan Róbert Ing.- EDING, Zliechovská 341, 018 64 Košeca, SK;

(111) 208702

(151) 23.2.2005

(156) 9.10.2016

(180) 9.10.2026

(210) 2652-96

(220) 9.10.1996

(442) 6.8.1999

(450) 5.5.2005

7 (511) 6, 9, 12

(511) 6 - Obyčajné kovy a ich zliatiny, kovové stavebné materiály, kovové stavebné materiály prenosné, kovové materiály pre železnice, káble a kovové drôty neelektrické, drobný železiarsky tovar, kovové rúry, sejfy, mechanické zabezpečovacie zariadenia, kovové bezpečnostné reťaze, kovové dopravné palety, drôtené pletivo, kovové cestné zvodidlá, kovové držadlá, rukoväti, kľúčiky, kľúče, stavebné kovania, kovové reťaze, kovové montážne kľúče, kovové okenice, okenné rámy, okná, rebríky, ostnatý drôt, pánty, závesy, pancierové platne, pokladničky, visacie zámky, kovové zámky s výnimkou elektrických, cylindrické vložky zámkov, kovové zámky na vozidlá, kovové závary, zámky na radiacu páku prevodovky vozidiel, zámky na pedále a volant vozidla.

9 - Prístroje vedecké, námorné, geodetické, elektrické, najmä elektrické zabezpečovacie systémy a zariadenia, prístroje a nástroje fotografické, filmové, optické, prístroje na váženie, meranie, signalizáciu, kontrolu, záchranu a prístroje na vyučovanie, prístroje na záznam, prevod, reprodukciu zvuku alebo obrazu, magnetické suporty zvukových záznamov, gramofónové platne, automatické distribútory a mechanizmy na mince, zapi-

sovacie pokladnice, kalkulačné stroje, prístroje na spracovanie informácií, počítače (hardvér, softvér), hasiace prístroje.

12 - Vozidlá, dopravné prostriedky pozemné, vzdušné alebo vodné a ich časti, bezpečnostné pásy na sedadlá automobilov, bezpečnostné sedadlá pre deti do automobilov, batožinové nosiče na vozidlá, opierky na sedadlá automobilov, protišmykové zariadenia na automobilové pneumatiky, protišmykové reťaze, snehové reťaze, odkladacie siete na batožinu na dopravné prostriedky, signalizačné zariadenia pri spätnom chode automobilov, zariadenia na vozidlá proti oslepeniu, zabezpečovacie zariadenia proti odcudzeniu vozidiel, zabezpečovacie poplašné zariadenia proti odcudzeniu vozidiel.

(540) CONSTRUCT

(732) CONSTRUCT CZECH, a. s., Durdáková č. p. 335, č. or. 27, 613 00 Brno, CZ;

(740) Neuschl Vladimír, JUDr. Ing., Bratislava, SK;

(111) 214086

(151) 6.6.2006

(156) 18.1.2016

(180) 18.1.2026

(210) 5088-2006

(220) 18.1.2006

(442) 2.3.2006

(450) 7.9.2006

8 (511) 29, 30, 32

(511) 29 - Algináty ako potrava; ančovičky (sardely); arašidové maslo; spracované arašidy; bielkoviny ako potrava; vaječný bielok; bravčová masť; bravčové mäso; brusnicový kompót; bujóny, vývary; prípravky na bujóny, vývary; výťažky z chalúh ako potrava; chryzalídy (kukly motýľa) priadky morušovej; konzervovaná cibuľa; datle; divina; ovocná dreň; držky; džemy; konzervovaná fazuľa; garnáty (morské raky), neživé; haringy; konzervované hľuzovky; holotúry (morské živočíchy), neživé; homáre (nie živé); konzervovaný hrach; zemiakové hranolčeky; hrozienska sušené; hummus (pasta z cícera); huspenina; hydina, nie živá; jablkový kompót; jedlá želatína; jedlé oleje; jedlé tuky; jogurt; kakaové maslo; kandizované ovocie; kaviár; kazeín ako potrava; kefir; klobásy, salámy, párky; kokosové maslo; kokosový olej; kokosový tuk; kokos sušený; jablkový kompót; bujónové koncentráty; koncentrované vývary; konzervy s ovocím; konzervy s rybami; konzervy so zeleninou; kôrovce (s výnimkou živých); kostný olej, konzumný; krevety, nie živé; krokety; krvavá jaternica, krvavnica; krvná tlačienka; kukuričný olej; kumys (mliečny nápoj); kyslá kapusta; langusty s výnimkou živých; jedlý loj; losos; zemiakové lupienky; mäkkýše (neživé); spracované mandle; margarín; marmeláda; maslo; mäso; konzervované mäso; mäsové konzervy; mäsové výťažky; mliečne nápoje (s vysokým obsahom mlieka); mliečne výrobky; mlieko; mrazené ovocie; mušle jedlé (nie živé); mušle (nie živé); nakladaná zelenina; nakladané uhorky; nasolené potraviny; jedlý olivový olej; olivy, konzervované; oriešky, spracované; ovocie naložené v alkohole; kandizované ovocie; ovocie konzervované;

zavárané presladené ovocie; zavárané sladené ovocie; ovocie (kompóty); ovocná dreň; ovocné rôsoly; ovocné šaláty; ovocné šupky; jedlý olej z palmových orechov; jedlý palmový olej; paradajková šťava na varenie; paradajkový pretlak; pečehňová paštéta; pečienka; pektín na ľudskú spotrebu; peľ ako potrava; plátky sušeného ovocia; rybie plátky; polievky; prípravky na výrobu polievok; potraviny z rýb; solené potraviny; presladené ovocie (naložené v cukre); proteín na ľudskú spotrebu; raky (s výnimkou živých); repkový olej; jedlý; rybia múčka ako požívatina; rybie plátky (filé); ryby v slanom náleve; konzervované ryby; potravinárske výrobky z rýb; ryby s výnimkou živých; šaláma v cestíčku; zeleninové šaláty; šampiňóny konzervované; sardinky; sezamový olej; šišky zemiakové; šľahačka; slanina; slimačie vajcia (na konzumáciu); slnečnicový olej jedlý; smotana; sójové bôby, konzervované ako potrava; sošovica, konzervovaná; špik ako potrava; špik z kostí zvierat na jedenie; srvátka; zeleninové šťavy na varenie; šunka; sušené vajcia; syridlo; syry; tahini (pasta zo sezamových jadier); tofu; tukové nátiery na chlieb; tukové substancie na výrobu jedlých tukov; tuniaky; údeniny; ustrice s výnimkou živých; vajcia; vložky zemiakové; voliéry; vývar (bujón); vývary; konzervované záhradné bylinky; zahustené, koncentrované vývary; zázvorový džem; želatína; zelenina v štipľavom náleve; konzervovaná zelenina; sušená zelenina; varená zelenina; zeleninové polievky; prípravky na zeleninové polievky; zeleninové šaláty; zemiakové lupienky; žltok.

30 - Aníz (semená); arašidové cukrovinky; aromatické prípravky do potravín; badián; čaj; ľadový čaj; nápoje na báze čaju; cestá; cestá na koláče; cestoviny; chaluhy, vodné riasy; chlieb; chutneys (koreniny); chuťové prísady; cigória (endívia) ako kávová náhradka; čokoláda; čokoládové nápoje; cukor; cukríky; cukrovinky; cukrovinky na zdobenie vianočných stromčekov; droždie; droždie do cesta; extrakty nie na lekárske účely; fondán; glukóza na ľudskú spotrebu; halva; horčica; horčicová múčka; jačmeň lúpaný; jačmeň mletý; múka z jačmeňa; jarná rolka; jemné pečivo; jogurty mrazené (mrazené potraviny); kakao; kakaové nápoje; kandis ako potrava; kapary; karamelky; karamelky (cukríky); karí (korenie); káva; káva, nepražená; kávové náhradky na báze rastlín; kávové nápoje; kávové príchuťi; kávovinové náhradky; kečup; keksy; klinčeky (korenie); koláče s plnkou; konzervačná soľ; korenie; koreniny; krekerky (slané pečivo); anglický krém; krupica; krúpy na ľudskú spotrebu; kuchynská soľ; kukurica mletá; kukurica pražená; kukuričná múka; kukuričné vložky; kurkuma ako potrava; kuskus; ľad na osvieženie; ľad (prírodný alebo umelý); ľadový čaj; lepek; lístkové cesto; lupienky, vložky (obilninové); makaróny; maltóza; mandľová pasta; mandľové cukrovinky; mandľové pusinky; marcipán; marináda (chuťové prísady); mandľová masa; maslové, tukové cesto; látky na zjemnenie mäsa pre domácnosť; mäsové šťavy; materská kašička na ľudskú spotrebu (nie na lekárske účely); med; melasa; melasový sirup; mentol pre cukrárstvo; mentolové cukríky; mliečne čokoládové nápoje; mliečne kakaové nápoje; mliečne kávové nápoje; morská voda (na varenie);

múčne potraviny; múka z fazule; múka potravinárska; výrobky z múky; müsli; kávovinové náhradky; nápoje čokoládové; nápoje kakaové; nápoje kávové; prísady do nápojov, iné ako esencie; nekysnutý chlieb; niťovky; nové korenie; prípravky z obilnín; oblátky; ocot; omáčka paradajková; omáčka sójová; omáčky do šalátov; orechy muškátové; ovocné želé (cukrovinky); ovos lúpaný; ovos mletý; ovsená kaša mliečna; ovsená múka; ovsená potrava; ovsené vločky; ozdoby na torty jedlé; palacinky; paprika (korenina); pastilky (cukríky); pečivo (rožky); pekárenské droždie, kvasnice; perníky, medovníky; pirohy (cestoviny); pirôžky s mäsom; pivný ocot; pizza; príchuťi do potravín s výnimkou esencií a éterických olejov; potraviny škrobovité; pralinky; prášky na výrobu zmrzlín; prášky zmrzlinové; prášok do pečiva; príchuťi do koláčov a zákuskov s výnimkou éterických olejov; príchuťi do nápojov s výnimkou éterických olejov; príchuťi do potravín (s výnimkou esencií a éterických olejov); príchuťi (arómy); príchuťi s výnimkou éterických olejov; prísady do zmrzlín (spojivá); popolis na ľudskú spotrebu; pšeničná múka vyrážková; puding; pukance; pukance kukuričné; quiches (pečivo); rastlinné prípravky ako kávové náhradky; ravioly; rezance; ryža; ryžový koláč; šafran (korenie); ságo; šalátové dresingy; sendviče; šerbety (zmrzliny); škorica (korenina); škrob ako potrava; škrobové výrobky ako potrava; slad na ľudskú spotrebu; sladidlá prírodné; sladké drierka (cukrovinky); sladké drierko; sladový výťažok ako potravina; prípravky na stuženie šľahačky; slíže; sójová múka; soľ na konzervovanie potravín; soľ s prídavkom mletých semien zeleru; špagety; spojivá pre údeniny; šťavy (chuťové prísady); strúhanka; sucháre; suši; sušienky; sušienky, sucháre, keksy, biskvity; tabbouleh (libanonský šalát); tacos; tapioka; tapioková múka ako potrava; tortillas; torty; vanilín (vanilková náhradka); vanilka (príchuť); včelí kašička na ľudskú spotrebu (nie na lekárske účely); cukrovinky na zdobenie vianočných stromčekov; výrobky z kaka; zahusťovacie prípravky na kuchynské použitie; zákusky, koláče; zákusky (príchuťi), s výnimkou esencií; zálievky šalátové; zázvor; zemiaková múčka na ľudskú spotrebu; zemle sladké; zmrzlina; spojivá ako prísady do zmrzlín; zmrzlinové poháre; žuvačky, nie na lekárske použitie; zvitky.

32 - Aperitív nealkoholický; arašidové mlieko (nápoje nealkoholické); arašidové mlieko (nápoje nealkoholické); výťažky z chmeľu na výrobu piva; citronády; džús jablkový (nealkoholický); hroznový mušt (nekvasený); koktail nealkoholický; prípravky na výrobu likérov; lítna voda; prípravky na výrobu minerálnych vôd; minerálne vody (nápoje); mlieko mandľové (nápoj); mušty; nápoje izotonické; nápoje nealkoholické; prípravky na výrobu nápojov; nápoje srátkové; nápoje z nealkoholických štiav; nealkoholické výťažky z ovocia; orgeada (nealkoholický nápoj); ovocné šťavy; nealkoholické nápoje z ovocných štiav; ovocné výťažky (nealkoholické); paradajková šťava (nápoj); pivná mladinka; pivo; prášky na prípravu šumivých nápojov; príchuťi na výrobu nápojov; sarsaparilový nápoj; selterská voda, minerálka; šerbety (nápoje); šerbety (sladené ovoc-

né nápoje); sirupy na výrobu malinoviek; sirupy na výrobu nápojov; sladina; sladové pivo; sóda; stolové vody; pastilky na výrobu šumivých nápojov; prášky na výrobu šumivých nápojov; sýtená voda; prípravky na výrobu sýtenej vody; tablety na prípravu šumivých nápojov; voda (sódová); vody; vody (nápoje); zázvorové pivo; zeleninové šťavy.

(540) WITTMANN

(732) Schreiber Slovakia s.r.o., T. G. Masaryka 8580, 960 01 Zvolen, SK;

(740) Přemysl Marek, Mgr., Bratislava, SK;

(111) 217222

(151) 14.3.2007

(156) 10.7.2016

(180) 10.7.2026

(210) 5797-2006

(220) 10.7.2006

(442) 7.12.2006

(450) 3.5.2007

10(511) 3, 5, 35, 44

(511) 3 - Bieliace prípravky a iné látky na použitie na pranie; prípravky na čistenie, leštenie, odmasťovanie a brúsenie, kozmetické prípravky, vlasové vodičky; prípravky na čistenie zubov; všetky vyššie uvedené tovary nie na veterinárne účely.

5 - Farmaceutické prípravky; sanitárne prípravky na medicínske účely; dietetické látky prispôbené na medicínske použitie, potrava pre dojčatá; náplasti, obvazový materiál; hmoty na plombovanie zubov a zubné vosky; dezinfekčné prostriedky; prípravky na ničenie škodcov; fungicidy, herbicidy; všetky vyššie uvedené tovary nie na veterinárne účely.

35 - Reklama; obchodný manažment; obchodná správa; administratívne riadenie.

44 - Medicínske služby; starostlivosť o hygienu a krásu ľudí; poľnohospodárske, záhradnícke a lesnícke služby; všetky vyššie uvedené služby nie na veterinárne účely.

(540)



(591) zelená, modrá, biela

(732) SC SENSIBLU SRL, 133, Ciobanului Street, 077135 Mogosoaia, Ilfov county, RO;

(740) Čechvalová Dagmar, Bratislava, SK;

(111) 217488

(151) 12.4.2007

(156) 12.6.2016

(180) 12.6.2026

(210) 1109-2006

(220) 12.6.2006

(442) 4.1.2007

(450) 7.6.2007

8 (511) 1, 6, 7, 11, 12, 21, 37, 39, 40, 41, 42

(511) 1 - Plynny dusík.

6 - Kovové konštrukcie, tlakové potrubia kovové.

7 - Dopravníky kusových materiálov a sypkých hmôt; transportné valčeky, transportné trate; kovové súčasti strojov, náhradné diely na stroje pre chemický priemysel; ozubené kolesá a prevody s výnimkou prevodov pre pozemné vozidlá.

11 - Tlakové nádoby a tlakové varáky elektrické.

12 - Ozubené kolesá a prevody pre pozemné vozidlá, akumulátorové motorové vozíky.

21 - Tlakové nádoby s výnimkou elektrických.

37 - Inštalácia a opravy chladiarenských zariadení.

39 - Distribúcia energií, stlačeného vzduchu, dusíka a vzduchu ako chladiaceho média.

40 - Výroba energií.

41 - Informácie o možnostiach rekreácií, služby pre oddych a rekreácie.

42 - Ubytovacie služby, hotelierske služby, penzióny, reštaurácie, zotavovne, rezervovanie ubytovania.

(540)



(591) modrá, červená

(732) MOF HOLDING, a.s., Krížna 56, 821 08 Bratislava, SK;

(111) 217780

(151) 9.5.2007

(156) 22.8.2016

(180) 22.8.2026

(210) 1540-2006

(220) 22.8.2006

(442) 1.2.2007

(450) 6.7.2007

8 (511) 33, 35, 39

(511) 33 - Vína všetkých druhov.

35 - Sprostredkovanie maloobchodu s tovarom; sprostredkovanie veľkoobchodu s tovarom; sprostredkovanie obchodu s tovarom.

39 - Preprava, skladovanie a balenie tovaru.

(540)



(591) zelená, oranžová, žltá

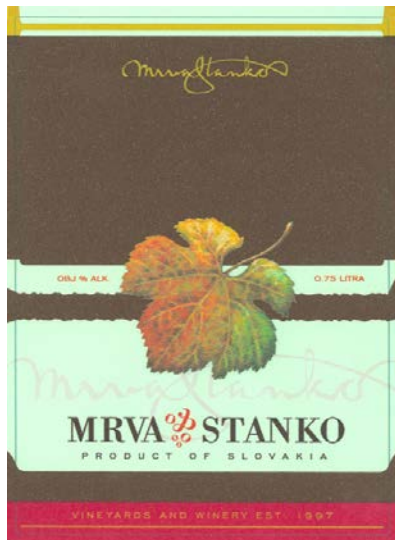
(732) VÍNO MRVA & STANKO, a.s., Orešianská 7/A, 917 01 Trnava, SK;

(111) 217781

(151) 9.5.2007
 (156) 22.8.2016
 (180) 22.8.2026
 (210) 1541-2006
 (220) 22.8.2006
 (442) 1.2.2007
 (450) 6.7.2007

8 (511) 33, 35, 39

(511) 33 - Vína všetkých druhov.
 35 - Sprostredkovanie maloobchodu s tovarom; sprostredkovanie veľkoobchodu s tovarom; sprostredkovanie obchodu s tovarom.
 39 - Preprava, skladovanie a balenie tovaru.

(540)

(591) zelená, oranžová, bordová, žltá
 (732) VÍNO MRVA & STANKO, a.s., Orešianská 7/A,
 917 01 Trnava, SK;

(111) 218042

(151) 9.5.2007
 (156) 29.9.2016
 (180) 29.9.2026
 (210) 6116-2006
 (220) 29.9.2006
 (442) 1.2.2007
 (450) 6.7.2007

8 (511) 35, 37, 39

(511) 35 - Analýzy nákladov, hospodárske a ekonomické predpovede, vyhľadávanie informácií v počítačových súboroch, obchodné alebo podnikateľské informácie, komerčné informačné kancelárie, marketingové štúdie, poskytovanie obchodných alebo podnikateľských informácií, profesionálne obchodné alebo podnikateľské poradenstvo, obchodný alebo podnikateľský prieskum, obchodný manažment a podnikové poradenstvo, oceňovanie obchodných podnikov, odkazovacie telefónne služby (pre neprítomných predplatiteľov), určovanie polohy prepravných vozňov pomocou počítačov, zbieranie údajov do počítačových databáz, zoraďovanie údajov v počítačových databázach, oceňovanie a odhady v oblasti podnikania, odborné obchodné poradenstvo, posudzovanie efektívnosti prevádzky a racionalizácie práce, hospodárske

alebo ekonomické predpovede, predvádzanie tovaru, prenájom reklamného času vo všetkých komunikačných médiách, prenájom reklamných materiálov, prenájom reklamných priestorov, prepisovanie, prieskum trhu, prieskum verejnej mienky, obchodný prieskum, príprava inzertných stĺpcov, reklama, on-line reklama na počítačovej komunikačnej sieti, rozširovanie reklamných materiálov zákazníkom (letáky, prospekty, tlačivá, vzorky), vydávanie a aktualizovanie reklamných materiálov, rozširovanie reklamných oznamov, prenájom reklamných plôch, zásielkové reklamné služby, uverejňovanie reklamných textov, reprografia dokumentov, poradenské služby v oblasti obchodného alebo podnikateľského riadenia, rozhlasová reklama, rozširovanie reklamných alebo inzertných oznamov, rozširovanie vzoriek, spracovanie textov, štatistické informácie, televízna reklama, psychologické testovanie na účely výberu, spracovanie textov, určovanie polohy nákladných vozňov počítačom, vedenie kartoték v počítači, vydávanie a aktualizovanie reklamných materiálov, vyhľadávanie informácií v počítačových súboroch (pre zákazníkov), vzťahy s verejnosťou, zbieranie údajov do počítačových databáz, zhromažďovanie výstrižkov časopisov, zoraďovanie údajov v počítačových databázach.
 37 - Mazanie automobilov, opravy automobilov, čistenie automobilov, údržba automobilov, umývanie automobilov, leštenie automobilov.
 39 - Autobusová doprava, automobilová preprava, automobily, distribúcia energie, nákladná doprava, doprava ropovodom, informácie o doprave, rezervácia dopravy, ťahanie alebo vlečenie dopravných prostriedkov pri poruchách, doručovacie služby, kuriérske služby, distribúcia energie, informácie o preprave, informácie o uskladnení, uchovávanie informácií, kuriérske služby (dokumenty alebo tovar), nákladná doprava (kamiónová), organizovanie ciest, osobná doprava, služby parkovania automobilov, poskytovanie pomoci (pri doprave), prenájom automobilov, prenájom dopravných prostriedkov, prenájom pretekárskych vozidiel, prenájom vozidiel, preprava ropovodom, prepravné služby, rezervácia miestnikov na cestovanie, rezervácia (v doprave), skladovanie údajov a dokumentov elektronicky uložených, služby v doprave a preprave, sprostredkovanie prepravy, taxi služby, preprava turistov.

(540) natankuj

(732) restauracie.sk, s.r.o., Lazaretská 12, 811 08 Bratislava, SK;
 (740) Hojčuš Peter, Ing., Bratislava, SK;

(111) 218044

(151) 14.5.2007
 (156) 4.9.2016
 (180) 4.9.2026
 (210) 1626-2006
 (220) 4.9.2006
 (442) 1.2.2007
 (450) 6.7.2007

8 (511) 1, 3, 5, 16, 22, 29, 30, 31, 32

(511) 1 - Chemikálie určené pre priemysel, poľnohospodárstvo, záhradníctvo, lesníctvo, aerosóly, etylalkohol; chemické látky na konzervovanie potravín; drewný lieh (metylalkohol); chemické čidlá s výnimkou na lekárske alebo zverolekárske účely; prípravky proti tvorbe kotolného a vodného kameňa; destilovaná voda; chladiace prípravky (zmesi); chladivá, akrylové, surové; umelé živice v surovom stave; biologické prípravky s výnimkou prípravkov na lekárske alebo zverolekárske účely.

3 - Kozmetika, parfuméria, kúry, oleje, emulzie, vody a gély určené na ošetrovanie, čistenie, pestovanie a kráslenie pleti, tela, vlasov a nechťov, soli, oleje, peny a emulzie sprchové a kúpeľové, prípravky určené na hygienu celého tela, prostriedky určené na starostlivosť o nohy, ústne vody, zubné pasty, zubné gély, pestovacie a čistiacie prípravky na chrup i umelý, prípravky na ústnu hygienu patriace do tejto triedy, hygienické prostriedky a dezodoranty na osobnú potrebu, osviežovače dychu, ústne vody, masážne prípravky, namáčacie prostriedky, potpourri (zmesi voňavých látok), vonné tyčinky, vonné oleje, dezodoranty na osobnú potrebu.

5 - Nápoje diabetické a dietetické, farmaceutické a veterinárne výrobky, hygienické výrobky na liečebné účely, diabetické prípravky na liečebné účely, dietetické látky prispôsobené na lekárske účely, liečivá ľuďa a zvierat, liečivá na hojenie rán a jaziev, prípravky na uvoľňovanie svalov a kŕčov, prípravky na zlepšenie prekrvenia tela, masážne prípravky na liečebné účely, dezinfekčné prípravky, antibakteriálne a dezinfekčné prípravky, prípravky na čistenie vzduchu, prípravky na osvieženie a prevoňanie vzduchu, dezodoranty iné ako na osobné účely, dezinfekčné prípravky na hygienické účely, prípravky slúžiace na obmedzenie pachov v miestnostiach, WC dezodoranty, WC gély a osviežovače, repelentné prípravky, chemické prípravky proti plesniam.

16 - Papier, lepenka a výrobky z nich, tlačiarenské výrobky, papiernický tovar; tlačiarne typy a štočky, periodické a neperiodické publikácie, diáre, kalendáre, reklamné predmety z papiera a lepenky, mapy, hroty pier, atramenty, kalamáre, kalendáre, obrazy, grafiky, pečate, plagáty, pohľadnice, papierové tašky, obaly a obalové materiály patriace do tejto triedy.

22 - Stany, markízy, plátenné strechy, baldachýny, nepremokavé plachty, vozové plachty; celtoviny, vrecia a vaky; markízy, textilné vrecká, vrecká na prepravu a uchovávanie tovarov.

29 - Jedlé oleje, najmä kukuričný a sezamový olej; jedlý mäťový olej; jedlý olivový olej; jedlý slnečnicový olej; jedlé oleje s vitamínmi; konzervované záhradné bylinky.

30 - Cukríky, cukrovinky, čokoláda, zákusky, koláče, čokoládové nápoje.

31 - Potrava pre zvieratá; výlisky pre rožný statok; potrava pre dobytky; semená rastlín; čerstvé záhradné bylinky; rastliny; jedlé korene.

32 - Nealkoholické nápoje sytené a nesýtené vrátane nápojov minerálnych, sódových, šumivých a energetických, sirupy a iné prípravky na prípravu nápojov, nízkoalkoholické miešané nápoje sirupy a ďalšie polotovary na výrobu nápojov.

(540)



(732) Schörg Christian, Sonnwendgasse 30/1/4/15, 1100 Wien, AT;

(740) Advokátska kancelária Patajová Pataj s.r.o., Banská Bystrica, SK;

(111) 218048

(151) 14.5.2007

(156) 4.9.2016

(180) 4.9.2026

(210) 1627-2006

(220) 4.9.2006

(442) 1.2.2007

(450) 6.7.2007

8 (511) 1, 3, 5, 16, 22, 29, 30, 31, 32

(511) 1 - Chemikálie určené pre priemysel, poľnohospodárstvo, záhradníctvo, lesníctvo, aerosóly, etylalkohol; chemické látky na konzervovanie potravín; drewný lieh (metylalkohol); chemické čidlá s výnimkou na lekárske alebo zverolekárske účely; prípravky proti tvorbe kotolného a vodného kameňa; destilovaná voda; chladiace prípravky (zmesi); chladivá akrylové, surové; umelé živice v surovom stave; biologické prípravky s výnimkou prípravkov na lekárske alebo zverolekárske účely.

3 - Kozmetika, parfuméria, kúry, oleje, emulzie, vody a gély určené na ošetrovanie, čistenie, pestovanie a kráslenie pleti, tela, vlasov a nechťov, soli, oleje, peny a emulzie sprchové a kúpeľové, prípravky určené na hygienu celého tela, prostriedky určené na starostlivosť o nohy, ústne vody, zubné pasty, zubné gély, pestovacie a čistiacie prípravky na chrup i umelý, prípravky na ústnu hygienu patriace do tejto triedy, hygienické prostriedky a dezodoranty na osobnú potrebu, osviežovače dychu, ústne vody, masážne prípravky, namáčacie prostriedky, potpourri (zmesi voňavých látok), vonné tyčinky, vonné oleje, dezodoranty na osobnú potrebu.

5 - Nápoje diabetické a dietetické, farmaceutické a veterinárne výrobky, hygienické výrobky na liečebné účely, diabetické prípravky na liečebné účely, dietetické látky prispôsobené na lekárske účely, liečivá ľuďa a zvierat, liečivá na hojenie rán a jaziev, prípravky na uvoľňovanie svalov a kŕčov, prípravky na zlepšenie prekrvenia tela, masážne prípravky na liečebné účely, dezinfekčné prípravky, antibakteriálne a dezinfekčné prípravky, prípravky na čistenie vzduchu, prípravky na osvieženie a prevoňanie vzduchu, dezodoranty iné ako na osobné účely, dezinfekčné prípravky na hygienické účely, prípravky slúžiace na obmedzenie pachov v miestnostiach, WC dezodoranty, WC gély a osviežovače, repelentné prípravky, chemické prípravky proti plesniam.

16 - Papier, lepenka a výrobky z nich, tlačiarenské výrobky, papiernický tovar; tlačiarne typy a štočky, periodické a neperiodické publikácie, diáre, kalendáre, reklamné predmety z papiera a lepenky, mapy, hroty pier, atramenty, kalamáre, kalendáre, obrazy, grafiky, pečate, plagáty, pohľadnice, papierové tašky, obaly a obalové materiály patriace do tejto triedy.

22 - Stany, markízy, plátenné strechy, baldachýny, nepremokavé plachty, vozové plachty; celtoviny, vrecia a vaky; markízy, textilné vrecká, vrecká na prepravu a uchovávanie tovarov.

29 - Jedlé oleje, najmä kukuričný a sezamový olej; jedlý mäťový olej; jedlý olivový olej; jedlý slnečnicový olej; jedlé oleje s vitamínmi; konzervované záhradné bylinky.

30 - Cukriky, cukrovinky, čokoláda, zákusky, koláče, čokoládové nápoje.

31 - Potrava pre zvieratá; výlisky pre rožný statok; potrava pre dobytok; semená rastlín; čerstvé záhradné bylinky; rastliny; jedlé korene.

32 - Nealkoholické nápoje sytené a nesýtené vrátane nápojov minerálnych, sódových, šumivých a energetických, sirupy a iné prípravky na prípravu nápojov, nízkoalkoholické miešané nápoje sirupy a ďalšie polotovary na výrobu nápojov.

(540)



(591) biela, čierna, modrá, zelená

(732) Schörg Christian, Sonnwendgasse 30/1/4/15, 1100 Wien, AT;

(740) Advokátska kancelária Patajová Pataj s.r.o., Banská Bystrica, SK;

(111) 218066

(151) 7.6.2007

(156) 10.11.2016

(180) 10.11.2026

(210) 2052-2006

(220) 10.11.2006

(442) 1.3.2007

(450) 2.8.2007

9 (511) 9, 16, 25, 28, 35, 41

(511) 9 - Prostriedky na ochranu očí, okuliare, okuliare na šport, ochranné masky, ochranné prilby na šport, ochranné obleky proti úrazom, hokejové ochranné prilby, počítačové programy na hokejovú hru, CD a DVD disky, magnetické alebo optické nosiče zvuku, obrazu alebo dát.

16 - Papierové hracie karty, predovšetkým týkajúce sa ľadového hokeja, periodická a neperiodická tlač a publikácie, periodiká, časopisy, noviny, knihy, brožúry, tlačivá a formuláre, plagáty, katalógy, albumy, atlasy, predmety z kartónu, kalendáre, príručky, prospekty, ročenky, fotografie, listový papier, poznámkové bloky, papierové propagačné materiály, letáky, grafické reproduk-

cie, informačné produkty na papierových nosičoch, letáky, papierové vľajky, pútače z papiera alebo lepenky, obaly na knihy, záložky do kníh, darčekové obaly, perá a ceruzky, ťažidlá, oblačky, písacie súpravy najmä s tematikou ľadového hokeja, databázy na papierových nosičoch, kancelárske potreby s výnimkou nábytku.

25 - Odevy, obuv, pokrývky hlavy, športové oblečenie, obuv na voľný čas a šport, hokejové dresy, košele, pulóvre, svetre, vesty, saká a bundy, polokošele, tielka, trička, nohavice, vatované nohavice, tepláky, zápästníky, čelenky, krátke nohavice, pokrývky hlavy, čiapky, klobúky, šiltovky, ponožky, nočná bielizeň, šály, rukavice, vetrovky, kombinézy (oblečenie), viazanky, návleky, hokejové dresy, vatované nohavice.

28 - Hokejky na ľadový hokej a hokejbal vrátane brankárskych, športové potreby patriace do triedy 28, najmä hokejový výstroj, hokejové korčule a kolieskové korčule, hokejové puky, čepele hokejok, chrániče na nože korčúľ, vaky a tašky prispôbené na hokejky, vaky a tašky prispôbené na korčule, hokejový ochranný výstroj, najmä rukavice, helmy, masky na tvár, chrániče ramien, betóny pre brankárov, ochranné vesty pre brankárov, ochrana očí, chrániče laktov, chrániče kolien, masky na tvár, chrániče predlaktia, chrániče hrudníka a chrbta, chrániče ramien, čalúnené chrániče ramien, návleky, nákolenníky, zápästky, suspenzory, lapačky, špeciálne rukavice na športovanie, športové náradie a náčinie na hokej, hry, hračky, maskoty (hračky).

35 - Reklama, reklamné činnosti, on-line reklama na počítačovej komunikačnej sieti, prieskum trhu, prieskum vzťahov s verejnosťou, zbieranie a zoraďovanie údajov do počítačových databáz, vedenie kartoték v počítači, vyhľadávanie informácií v počítačových súboroch, organizovanie výstav na obchodné a reklamné účely, obchodné alebo podnikateľské informácie, maloobchodná činnosť so športovými potrebami, najmä športovým náradím a náčiním na hokej, športovým výstrojom na hokej, športovým oblečením, odevmi a obuvou na voľný čas a šport, maloobchodná činnosť s tlačovinami a papiernickým tovarom so zameraním na hokej, vydávanie a aktualizovanie reklamných alebo náborových materiálov, rozširovanie reklamných materiálov zákazníkom (letáky, prospekty, tlačivá, vzorky), rozširovanie reklamných oznamov, sprostredkovanie uvedených služieb, sprostredkovanie obchodu s tovarom, predovšetkým s uvedeným, tovarom.

41 - Služby športovísk, vydávanie časopisov, novín, kníh, periodík, on-line vydávanie časopisov, novín a kníh v elektronickej forme týkajúce sa hokeja, vydávanie a edícia elektronicke reprodukateľných textov, výroba audiovizuálnych programov, služby nahrávacích štúdií, výroba rozhlasových alebo televíznych programov, filmová a fotografická tvorba, fotografovanie, organizovanie kultúrnych výstav, organizovanie plesov, živých vystúpení, športových súťaží, služby v oblasti zábavy a kultúrnych podujatí najmä zabezpečovanie hokejových súťaží, a to najmä vo forme turnajov, zábava, pobavenie, informácie o vzdelávaní a možnostiach zábavy, vzdelávanie, školenia, organizovanie a vedenie kongresov, konferencií, seminárov, sprostredkovanie uvedených služieb.

(540)



(732) INPSO, spol. s r. o., Vieska 71, 020 01 Púchov, SK;
 (740) Porubčan Róbert, Ing., Ivanka pri Dunaji, SK;

(111) 218094

(151) 8.6.2007
 (156) 22.5.2016
 (180) 22.5.2026
 (210) 944-2006
 (220) 22.5.2006
 (442) 1.3.2007
 (450) 2.8.2007

8 (511) 16, 35, 39

(511) 16 - Tlačoviny; knižárske výrobky; fotografie.
 35 - Reklamná činnosť; obchodný manažment, obchodná správa; obchodná administratíva; kancelárske práce; predaj periodickej a neperiodickej tlače, kníh; podnikateľské poradenstvo v oblasti vydavateľskej, publikačnej činnosti, polygrafie, reklamy, obchodu; sprostredkovanie nákupu a predaja tovaru v rozsahu voľnej živnosti; predaj nahraných zvukových a zvukovo-obrazových záznamov; reklamná činnosť, sprostredkovanie inzertných služieb; kopírovacie a rozmnožovacie služby.
 39 - Preprava; balenie a skladovanie tovaru; distribúcia periodickej a neperiodickej tlače, kníh; sprostredkovanie v oblasti osobnej a nákladnej prepravy.

(540)



(591) červená, čierna
 (732) MAGNET PRESS, SLOVAKIA s. r. o., Nám. SNP 12, 811 06 Bratislava, SK;

(111) 218161

(151) 8.6.2007
 (156) 22.8.2016
 (180) 22.8.2026
 (210) 1538-2006
 (220) 22.8.2006
 (442) 1.3.2007
 (450) 2.8.2007

8 (511) 33, 35, 39

(511) 33 - Vína, destiláty, alkoholické nápoje s výnimkou piva.
 35 - Sprostredkovanie maloobchodu s tovarom; sprostredkovanie veľkoobchodu s tovarom; sprostredkovanie obchodu s tovarom.
 39 - Preprava, skladovanie a balenie tovaru.

(540)

(732) VÍNO MRVA & STANKO, a. s., Orešianská 7/A, 917 01 Trnava, SK;

(111) 218204

(151) 8.6.2007
 (156) 3.10.2016
 (180) 3.10.2026
 (210) 1797-2006
 (220) 3.10.2006
 (442) 1.3.2007
 (450) 2.8.2007

8 (511) 5

(511) 5 - Výrobky farmaceutické a parafarmaceutické, vitamíny, minerály a stopové prvky, diétne a nutričné prípravky na lekárske účely, liečivá, medicínálne sirupy, výťažky z liečivých bylín a kombinované prípravky vitamínov, minerálov, stopových prvkov a bylinných výťažkov, potravinové doplnky obohatené vitamínmi alebo minerálmi, alebo stopovými prvkami na lekárske účely, vitamínové prípravky, vitamíny a multivitamínové preparáty, minerály a multiminerálové preparáty, bylenné čaje, liečivé byliny, cukrovinky alebo pastilky, alebo tabletky, alebo tobolky, alebo kapsuly, alebo žuvačky s liečivými prísadami, dietetické látky upravené na lekárske účely, minerálne vody a dietetické nápoje upravené na lekárske účely, diétne potraviny upravené na lekárske účely, výživové doplnky na lekárske účely, biokovínové prípravky alebo potrava na lekárske účely, balzamy, krémy a masti na lekárske účely, chemické prípravky na lekárske účely, liečivé oleje, oleje na lekárske účely, tuky na lekárske účely, liečivé soli, tinktúry na lekárske účely, bylinné výťažky alebo sirupy, vitamínová a minerálna výživa vo forme koncentrátov, proteínové koncentráty ako výživné prídavky do potravín, droždie na farmaceutické účely; potravinové doplnky s liečebnými účinkami, výživné alebo dietetické prípravky na lekárske účely na denné doplnenie stravy ako instantná strava alebo samostatná zmes, ktorá sa skladá hlavne z mlieka v prášku alebo zo živočíšnych alebo zeleninových proteínov, tiež s prídavkom vitamínov alebo minerálov, alebo stopových prvkov, alebo cukru.

(540) **Trigrip - rýchlo pomôže,
 chrípku premôže**

(732) WALMARK, a. s., Oldřichovice 44, 739 61 Trinec, CZ;
 (740) Mešková Viera, Ing., Bratislava, SK;

(111) 218217

(151) 8.6.2007
 (156) 25.10.2016
 (180) 25.10.2026
 (210) 1922-2006
 (220) 25.10.2006
 (442) 1.3.2007
 (450) 2.8.2007

9 (511) 38, 41, 42

(511) 38 - Telekomunikácie; komunikácia pomocou terminálov alebo počítačov; počítačový prenos pošty a obrazu; komunikácia a transakcia v sieti; tlačová agentúra; diaľkový prenos obrazu a videoobrazu; prevádzkovanie dátovej siete; prevádzkovanie verejnej mobilnej rádiotelefónnej siete; poradenstvo v oblasti telekomunikačnej techniky; sprostredkovateľská činnosť v oblasti telekomunikácií; výmena, získavanie a šírenie informácií a správ prostredníctvom telekomunikačnej siete alebo dátovej siete, alebo siete výpočtovej, informačnej, komunikačnej alebo elektronickej techniky alebo satelitov, alebo kábla; šírenie tlačovín a kníh prostredníctvom počítačovej, dátovej, elektronickej, telekomunikačnej alebo informačnej siete; informačné a telekomunikačné služby na internete uvedené v tejto triede vrátane prevádzkovania elektronických nástieniek, diskusných skupín a fór a poskytovanie prístupu k on-line informačným službám a databázam; služby hlasovej schránky; telekomunikačné služby vrátane priameho prepojenia lokálnej zákazníckej pevnej siete so sieťou mobilných telefónov; služby krátkych textových správ; teletext a služby s ním spojené; poskytovanie informácií (informačná kancelária); komunikácia spočívajúca vo výmene, šírení, získavaní a poskytovaní informácií a správ prostredníctvom telekomunikačných sietí; prevádzkovanie informačných a telekomunikačných sietí; prenájom telekomunikačných zariadení a prístrojov vrátane telefónov; služby zasielania správ; prenos dát a informácií; služby prístupu a pripojenia k dátovým a informačným sieťam a internetu; poskytovanie informácií z počítačovej databázy - v rámci tejto triedy; komunikačné služby prostredníctvom internetu, vonkajších sietí a vnútorných sietí a ďalších elektronických prostriedkov; telekomunikačné technológie (Voice over IP, bezdrôtové technológie); spravodajské služby; obrazové spravodajstvo; poskytovanie prístupov k počítačovým databázam a iným dátovým systémom.

41 - Vydávanie časopisov a kníh; elektronické publikovanie (DPT), poskytovanie on-line elektronických publikácií (bez možnosti sťahovania); vydávanie elektronických kníh a časopisov on-line; posunková reč (tlmočenie); prekladateľské služby; filmová tvorba; filmové štúdiá; dabing; digitálne spracovanie obrazu; nahrávacie štúdiá a výroba rozhlasových a televíznych programov; fotografovanie; informácie a sprostredkovanie možností rekreácie; rozptylenia; zábavy; usporadúvanie divadelných predstavení; prevádzkovanie kinosál; koncertné siene; prevádzkovanie múzeí, knižníc (požičiavanie kníh); usporadúvanie diskoték; prevádzkovanie kasín a herní; prevádzkovanie hier on-line (z počítačovej siete); nočné kluby; karaoke; výchovno-zábavné klubové služby; kluby zdravia; cirkusy; drežúra zvierat; prevádzkovanie zoologických záhrad; požičiavanie filmov; umelecké a módné agentúry; estrády; organizovanie lotérií; organizovanie plesov; plánovanie a organizovanie večierkov a osláv; organizovanie vzdelávacích, zábavných, športových súťaží alebo súťaží krásy; organizovanie kultúrnych alebo vzdelávacích výstav; organizovanie živých predstavení a vystúpení; predpredaj vstupeniek; požičiavanie a prenájom divadelných

a iných dekorácií vrátane osvetlenia; prenájom rozhlasových a televíznych prijímačov; požičiavanie prenosných videokamier; organizovanie a vedenie kolokvií, konferencií, kongresov, seminárov, sympózií; informácie o výchove a vzdelávaní; školenia; praktické cvičenia; inštruktážny výcvik; skúšanie, preskúšavanie; diaľkové štúdium; korešpondenčné kurzy; internátne školy; detské jasle a materské školy; prázdninové tábory; náboženská výchova; pomoc a poradenstvo pri voľbe povolania; usporadúvanie a riadenie pracovných stretnutí; telesná výchova; prevádzkovanie a prenájom športových zariadení - golfových ihrísk, štadiónov, tenisových dvorcov, plaveckých bazénov; gymnastický výcvik; požičiavanie športového náradia s výnimkou dopravných prostriedkov.

42 - Konzultačné, asistenčné, analytické, dizajnérske vyhodnocovacie a programovacie služby týkajúce sa počítačového softvéru, firmvéru, hardvéru a informačných technológií; konzultácie týkajúce sa hodnotenia, výberu a zavádzania počítačového softvéru, firmvéru, hardvéru, informačných technológií a systému spracovania údajov, právnych záležitostí, informačných technológií a duševného vlastníctva, a to aj prostredníctvom telekomunikačných sietí, dodávkou on-line, internetom a sieťou World Wide Web; webhosting; webdesing; výskumné služby; kódovanie a dekódovanie zabezpečovacích systémov (tvorba softvéru); poradenská činnosť v oblasti aplikácie výpočtovej techniky v oblasti informatiky, vytvárania virtuálnych/počítačových 3D animácií a modelov, informačných technológií; navrhovanie a realizácia automatizovaných systémov riadenia; programátorská činnosť; projekcia počítačových sietí; poskytovanie práva užívania softvéru a prenájom softvéru; inštalácia, opravy, údržba a servis softvéru, vytváranie interaktívnych aplikácií umožňujúcich odovzdávanie a tvorbu grafickej podoby prostredníctvom siete internetu; programovanie; softvér - návrhy; prevod a konverzia počítačových programov a údajov (okrem fyzickej konverzie); prevod a konverzia údajov a dokumentov z fyzických médií na elektronické médiá; tvorba a údržba počítačových stránok webových pre zákazníkov; amatérske webové stránky s erotikou; hostovanie na počítačových webových stránkach; inštalácia počítačových programov; návrh počítačových systémov; programovanie internetových databázových systémov a internetových aplikácií; konštrukcia WWW prezentácií a riešení WWW serverov; aktualizácia a údržba počítačových programov; zhotovovanie kópií počítačových programov; technické štúdie v oblasti počítačov a programového vybavenia; výskum, vývoj a tvorba systémov na elektronické obchodovanie vrátane príslušného softvéru a hardvéru; poskytovanie know-how pre oblasť elektronického obchodovania a informačných technológií; programovanie multimediálnych aplikácií; vytváranie interaktívnych a grafických programov; počítačové animácie a vizualizácie; grafický dizajn; zavádzanie, aktualizácia, návrhy, štrukturovanie a programovanie či iné vytváranie databáz, iných dátových systémov a aplikácií na ich spracovanie vrátane ich inštalácie, zavádzania, aktualizácie a údržby, návrhy, štrukturovanie a prog-

ramovanie či iné vytváranie internetových alebo intranetových počítačových stránok a nástieniek (webpages a websites) a internetových alebo intranetových aplikácií; hosťovanie (poskytovanie voľného priestoru) pre internetové či intranetové informácie, stránky a nástienky (webpages a websites); hosťovanie (poskytovanie voľného priestoru) pre internetové či intranetové aplikácie; prevod (konverzia) počítačových programov, dát či iných údajov v elektronickej podobe z rôznych formátov do iných formátov; prevod (konverzia) dokumentov dát či iných údajov z fyzických médií na elektronické médiá; zálohovanie dát a informácií elektronickými a počítačovými prostriedkami a prostredníctvom elektronickej pošty; poradenstvo v oblasti výpočtovej a informačnej techniky; prevádzkovanie internetového vyhľadávača.

(540) Amatéri

(732) Vtelenský Pavel, Dlouhá 14, 370 11 České Budějovice, CZ;

(111) 218232

(151) 8.6.2007
(156) 3.11.2016
(180) 3.11.2026
(210) 2010-2006
(220) 3.11.2006
(442) 1.3.2007
(450) 2.8.2007

8 (511) 29, 30, 35

(511) 29 - Mlieko a mliečne výrobky.
30 - Omáčky ako chuťové prísady.
35 - Reklamná činnosť, obchodný manažment.

(540)



(591) žltá, červená, zelená, modrá, oranžová, biela
(732) KOLIBA, a. s., Krivec I., 962 05 Hriňová, SK;
(740) Belička Ivan, Ing., Banská Bystrica, SK;

(111) 218233

(151) 8.6.2007
(156) 3.11.2016
(180) 3.11.2026
(210) 2011-2006
(220) 3.11.2006
(442) 1.3.2007
(450) 2.8.2007

8 (511) 29

(511) 29 - Mlieko a mliečne výrobky.

(540) RICOLETKA

(732) KOLIBA, a. s., Krivec I., 962 05 Hriňová, SK;
(740) Belička Ivan, Ing., Banská Bystrica, SK;

(111) 218234

(151) 8.6.2007
(156) 3.11.2016
(180) 3.11.2026
(210) 2012-2006
(220) 3.11.2006
(442) 1.3.2007
(450) 2.8.2007

8 (511) 29

(511) 29 - Syry.

(540)



(591) červená, modrá, hnedá, biela, zelená, žltá, oranžová
(732) KOLIBA, a. s., Krivec I., 962 05 Hriňová, SK;
(740) Belička Ivan, Ing., Banská Bystrica, SK;

(111) 218278

(151) 8.6.2007
(156) 29.9.2016
(180) 29.9.2026
(210) 1770-2006
(220) 29.9.2006
(442) 1.3.2007
(450) 2.8.2007

8 (511) 6, 7, 9, 35, 37, 42

(511) 6 - Kovové armatúry.
7 - Odvážače parného kondenzátu.
9 - Meracie prístroje, teploměry s výnimkou lekárskeho, ultrazvukové a laserové meracie zariadenia s výnimkou laserov na lekárske účely.
35 - Sprostredkovanie obchodu s tovarom.
37 - Opravy armatúr, servisná činnosť; montáž a opravy vykurovacích zariadení.
42 - Skúšky materiálov, meranie.

(540)



(732) KOMO Slovakia, s.r.o., Na Záchraští 369/46, 010 09 Žilina, SK;

(111) 218279

(151) 8.6.2007

(156) 2.10.2016

(180) 2.10.2026

(210) 1774-2006

(220) 2.10.2006

(442) 1.3.2007

(450) 2.8.2007

8 (511) 9, 35, 38, 41, 42

(511) 9 - Telekomunikačná technika všetkých druhov vrátane interface na spojenie s výpočtovou technikou; výpočtová technika všetkých druhov vrátane periférnych zariadení, počítače, hardvér vrátane počítačových doplnkov, užívateľské počítače, prenosné počítače, notebooky a laptopy, prístroje na záznam, príjem, reprodukciu, prenos, modifikáciu, komprimovanie a dekomprimovanie, vysielanie, mixovanie a/alebo rozširovanie zvuku, videozáznamov, obrázkov, grafiky a dát; magnetické a optické nosiče údajov; elektronické obvody na prenos programových dát; MP3 prehrávače; filmy; modemy; audiovizuálne prístroje a zariadenia na záznam, príjem, reprodukciu, prenos, modifikáciu, komprimovanie a dekomprimovanie dát; počítačový softvér, najmä počítačový softvér poskytovaný z internetu, počítačový softvér na umožnenie pripojenia k bázam dát a k internetu, počítačový softvér na umožnenie vyhľadávania dát; kopírovateľná digitálna hudba poskytovaná z počítačových báz dát, internetu alebo z internetových webových stránok, kopírovateľné elektronické publikácie poskytované on-line z počítačových báz dát alebo z internetu, počítačové programy na záznam, spracovanie, príjem, reprodukciu, prenos, modifikáciu, komprimovanie a dekomprimovanie dát; počítačový softvér, najmä počítačový softvér poskytovaný z internetu, počítačový softvér na umožnenie pripojenia k bázam dát a k internetu, počítačový softvér na umožnenie vyhľadávania dát; kopírovateľná digitálna hudba poskytovaná z počítačových báz dát, internetu alebo z internetových webových stránok, kopírovateľné elektronické publikácie poskytované on-line z počítačových báz dát alebo z internetu.

35 - Zbieranie a zoraďovanie údajov do počítačových databáz, spracovanie dát; vyhľadávanie informácií v počítačových súboroch; prenájom reklamného času vo všetkých komunikačných médiách; služby obchodnej správy na spracovanie predaja prostredníctvom internetu; obchodné informačné služby; poradenstvo v obchodnej činnosti súvisiacej s telekomunikáciami; reklama a predvádzanie služieb a výrobkov na reklamné účely a podporu predaja, reklama (on-line) na počítačovej sieti, inzercia výrobkov a služieb, prezentácia užívateľov na stránkach World Wide Web v počítačovej sieti internet v rámci inzercie alebo služieb, prieskum trhu, spracovanie a zasielanie

reklamných materiálov zákazníkom; vzťahy s verejnosťou, sprostredkovanie obchodných služieb. 38 - Telekomunikačné a komunikačné služby, najmä služby zabezpečujúce vstup do telekomunikačných sietí, poskytovanie telekomunikačného pripojenia a prepojenia pre užívateľov sietí, poskytovanie telekomunikačného pripojenia a užívateľského prístupu na internet alebo bázy dát; prenos všetkých druhov signálov a informácií po verejnej telefónnej sieti (vrátane zabezpečenia nadväznosti vymedzenej časti verejnej telefónnej siete na medzinárodnú telekomunikačnú sieť); príjem, vysielanie a prenos rozhlasových, televíznych a ostatných komunikačných a telekomunikačných signálov a správ; komunikácia telefónna a telegrafická, komunikácia prostredníctvom optických káblov, počítačová komunikácia, prevádzkovanie rozhlasového a televízneho vysielania v sieťach elektronických komunikácií, prenájom telekomunikačných okruhov; prenájom telekomunikačných zariadení; informačné kancelárie na poskytovanie informácií o uvedených službách; poskytovanie poradenstva o uvedených službách.

41 - Poskytovanie on-line elektronických publikácií, publikácia elektronických kníh, novín a časopisov on-line; poskytovanie (on-line) počítačových hier z počítačových báz dát alebo prostredníctvom internetu; služby video- a audioprenájmu; organizovanie a vedenie konferencií, seminárov a workshopov poskytované on-line prostredníctvom telekomunikačného spojenia alebo počítačovej siete; publikácia textov s výnimkou reklamných a náborových; poskytovanie nekopírovateľnej digitálnej hudby z internetu a z internetových webových stránok; informácie o možnostiach rekreácie, zábavy, výchove a vzdelávaní poskytované on-line z počítačových báz dát alebo internetu.

42 - Tvorba softvéru a programov, programovanie, softvér - navrhovanie, inštalácia, prevod a konverzia počítačových programov a údajov (okrem fyzickej konverzie), prevod a konverzia údajov (okrem fyzickej konverzie) a dokumentov z fyzických médií na elektronické médiá, návrh počítačových systémov, programovanie internetových databázových systémov a internetových aplikácií, tvorba WWW prezentácií a riešenie WWW softvérov; údržba a aktualizácia počítačových programov, zhotovovanie kópií počítačových programov; poskytovanie informácií týkajúcich sa počítačov a vybavenia počítačových sietí on-line; prenájom počítačov a počítačových softvérov; služby počítačového programovania poskytované on-line; vytváranie a údržba webových stránok; vytváranie a údržba registra doménových mien; poradenstvo o uvedených službách poskytované on-line z počítačových báz dát alebo prostredníctvom internetu; prenájom počítačov a softvérov, hostovanie na počítačových stránkach (WEB); programovanie internetových databázových systémov a internetových aplikácií, programovanie multimedialných aplikácií, vytváranie interaktívnych programov, počítačové animácie a vizualizácie, obnovovanie počítačových databáz; tvorba špeciálnych softvérov pre služby zaistenia bezpečnosti a ochrany informácií pred zneužitím.

(540) Magio

(732) Slovak Telekom, a.s., Bajkalská 28, 817 62 Bratislava, SK;

(111) 218280

(151) 8.6.2007

(156) 2.10.2016

(180) 2.10.2026

(210) 1775-2006

(220) 2.10.2006

(442) 1.3.2007

(450) 2.8.2007

8 (511) 9, 35, 38, 41, 42

(511) 9 - Telekomunikačná technika všetkých druhov vrátane interface na spojenie s výpočtovou technikou; výpočtová technika všetkých druhov vrátane periférnych zariadení, počítače, hardvér vrátane počítačových doplnkov, užívateľské počítače, prenosné počítače, notebooky a laptopy, prístroje na záznam, príjem, reprodukciu, prenos, modifikáciu, komprimovanie a dekomprimovanie, vysielanie, mixovanie a/alebo rozširovanie zvuku, videozáznamov, obrázkov, grafiky a dát; magnetické a optické nosiče údajov; elektronické obvody na prenos programových dát; MP3 prehrávače; filmy; modemy; audiovizuálne prístroje a zariadenia na príjem, reprodukciu, prenos, modifikáciu, komprimovanie a dekomprimovanie dát; počítačový softvér, najmä počítačový softvér poskytovaný z internetu, počítačový softvér na umožnenie pripojenia k bázam dát a k internetu, počítačový softvér na umožnenie vyhľadávania dát; kopírovateľná digitálna hudba poskytovaná z počítačových báz dát, internetu alebo z internetových webových stránok, kopírovateľné elektronické publikácie poskytované on-line z počítačových báz dát alebo z internetu, počítačové programy na záznam, spracovanie, príjem, reprodukciu, prenos, modifikáciu, komprimovanie a dekomprimovanie dát; počítačový softvér, najmä počítačový softvér poskytovaný z internetu, počítačový softvér na umožnenie pripojenia k bázam dát a k internetu, počítačový softvér na umožnenie vyhľadávania dát; kopírovateľná digitálna hudba poskytovaná z počítačových báz dát, internetu alebo z internetových webových stránok, kopírovateľné elektronické publikácie poskytované on-line z počítačových báz dát alebo z internetu.

35 - Zbieranie a zoraďovanie údajov do počítačových databáz, spracovanie dát; vyhľadávanie informácií v počítačových súboroch; prenájom reklamného času vo všetkých komunikačných médiách; služby obchodnej správy na spracovanie predaja prostredníctvom internetu; obchodné informačné služby; poradenstvo v obchodnej činnosti súvisiacej s telekomunikáciami; reklama a predvádzanie služieb a výrobkov na reklamné

účely a podporu predaja, reklama (on-line) na počítačovej sieti, inzercia výrobkov a služieb, prezentácia užívateľov na stránkach World Wide Web v počítačovej sieti internet v rámci inzercie alebo služieb, prieskum trhu, spracovanie a zasielanie reklamných materiálov zákazníkom; vzťahy s verejnosťou, sprostredkovanie obchodných služieb.

38 - Telekomunikačné a komunikačné služby, najmä služby zabezpečujúce vstup do telekomunikačných sietí, poskytovanie telekomunikačného pripojenia a prepojenia pre užívateľov sietí, poskytovanie telekomunikačného pripojenia a užívateľského prístupu na internet alebo bázy dát; prenos všetkých druhov signálov a informácií po verejnej telefónnej sieti (vrátane zabezpečenia nadväznosti vymedzenej časti verejnej telefónnej siete na medzinárodnú telekomunikačnú sieť); príjem, vysielanie a prenos rozhlasových, televíznych a ostatných komunikačných a telekomunikačných signálov a správ; komunikácia telefónna a telegrafická, komunikácia prostredníctvom optických káblov, počítačová komunikácia, prevádzkovanie rozhlasového a televízneho vysielania v sieťach elektronických komunikácií, prenájom telekomunikačných okruhov; prenájom telekomunikačných zariadení; informačné kancelárie na poskytovanie informácií o uvedených službách; poskytovanie poradenstva o uvedených službách.

41 - Poskytovanie on-line elektronických publikácií, publikácia elektronických kníh, novín a časopisov on-line; poskytovanie (on-line) počítačových hier z počítačových báz dát alebo prostredníctvom internetu; služby video- a audioprenájmu; organizovanie a vedenie konferencií, seminárov a workshopov poskytované on-line prostredníctvom telekomunikačného spojenia alebo počítačovej siete; publikácia textov s výnimkou reklamných a náborových; poskytovanie nekopírovateľnej digitálnej hudby z internetu a z internetových webových stránok; informácie o možnostiach rekreácie, zábavy, výchovy a vzdelávani poskytované on-line z počítačových báz dát alebo internetu.

42 - Tvorba softvéru a programov, programovanie, softvér - navrhovanie, inštalácia, prevod a konverzia počítačových programov a údajov (okrem fyzickej konverzie), prevod a konverzia údajov (okrem fyzickej konverzie) a dokumentov z fyzických médií na elektronické médiá, návrh počítačových systémov, programovanie internetových databázových systémov a internetových aplikácií, tvorba WWW prezentácií a riešenie WWW softvérov; údržba a aktualizácia počítačových programov, zhotovovanie kópií počítačových programov; poskytovanie informácií týkajúcich sa počítačov a vybavenia počítačových sietí on-line; prenájom počítačov a počítačových softvérov; služby počítačového programovania poskytované on-line; vytváranie a údržba webových stránok; vytváranie a údržba registra doménových mien; poradenstvo o uvedených službách poskytované on-line z počítačových báz dát alebo prostredníctvom internetu; prenájom počítačov a softvérov, hostovanie na počítačových stránkach (WEB); programovanie internetových databázových systémov a internetových aplikácií, programovanie multimediálnych aplikácií, vytváranie interaktívnych programov, počítačové animácie a vizualizácie,

obnovovanie počítačových databáz; tvorba špeciálnych softvérov pre služby zaistovania bezpečnosti a ochrany informácií pred zneužitím.

(540) Magio Box

(732) Slovak Telekom, a.s., Bajkalská 28, 817 62 Bratislava, SK;

(111) 218293

(151) 8.6.2007
(156) 14.10.2016
(180) 14.10.2026
(210) 1859-2006
(220) 14.10.2006
(442) 1.3.2007
(450) 2.8.2007

8 (511) 30, 35, 39

(511) 30 - Čaj, čajové výtázky, náhradky čaju, čajové príchuti, káva, kávové výtázky, náhradky kávy, kávové príchuti, instantná káva, kávové nápoje, kakao, kakaové nápoje, čokoláda, čokoládové nápoje, sucháre, koláče, jemné pečivo, cukor, cukríky, cukrovinky, kvasnice, krekerky (slané pečivo), kukurica pražená, kukuričné vločky, müsli, prášky do pečiva, čierne korenie, koreniny, chuťové prísady, obličky, chuťové omáčky, korenie, zmrzlina.

35 - Reklama.

39 - Balenie tovarov.

(540) ENERGY pre povzbudenie a dobrú náladu

(732) Baliarne obchodu, a. s. Poprad, Hraničná 664/16, 058 01 Poprad, SK;

(740) Žuffa Ladislav, Ing., Poprad, SK;

(111) 218294

(151) 8.6.2007
(156) 14.10.2016
(180) 14.10.2026
(210) 1860-2006
(220) 14.10.2006
(442) 1.3.2007
(450) 2.8.2007

8 (511) 30, 35, 39

(511) 30 - Čaj, čajové výtázky, náhradky čaju, čajové príchuti, káva, kávové výtázky, náhradky kávy, kávové príchuti, instantná káva, kávové nápoje, kakao, kakaové nápoje, čokoláda, čokoládové nápoje, sucháre, koláče, jemné pečivo, cukor, cukríky, cukrovinky, kvasnice, krekerky (slané pečivo), kukurica pražená, kukuričné vločky, müsli, prášky do pečiva, soľ, horčica, čierne korenie, koreniny, chuťové prísady, obličky, ocot, chuťové omáčky, korenie, zmrzlina.

35 - Reklama.

39 - Balenie tovarov.

(540) SLADKÝ SEN

(732) Baliarne obchodu, a. s. Poprad, Hraničná 664/16, 058 01 Poprad, SK;

(740) Žuffa Ladislav, Ing., Poprad, SK;

(111) 218300

(151) 8.6.2007
(156) 18.10.2016
(180) 18.10.2026
(210) 1871-2006
(220) 18.10.2006
(442) 1.3.2007
(450) 2.8.2007

8 (511) 35, 36, 37, 38, 39, 42

(511) 35 - Poradenské služby v oblasti obchodného a podnikového riadenia; poradenstvo v obchodnej činnosti; hospodárske a ekonomické predpovede; analýzy nákladov; obchodné alebo podnikateľské informácie pre zákazníkov z databáz; zbieranie údajov do počítačovej databázy; zoraďovanie údajov v počítačových databázach; štatistické informácie; vedenie kartoték a centrálnych kartoték; riadenie elektronického obchodu prostredníctvom komunikačných médií; rozširovanie reklamných alebo inzertných oznamov; poskytovanie a sprostredkovanie uvedených služieb prostredníctvom komunikačných médií, telekomunikačných prostriedkov, elektronických médií, elektronickej pošty (e-mail) a svetovej počítačovej siete (internet).

36 - Bankovníctvo vrátane elektronického bankovníctva; bankové služby; finančníctvo; služby v oblasti finančníctva; poskytovanie úverov a iné formy financovania; finančný prenájom (lízing); vydávanie a správa platobných prostriedkov vrátane platobných kariet, cestovných šekov a ich overovanie, úverových (kreditných) a debetných kariet; poskytovanie záruk a kaucii; ručenie; otváranie akreditívov; vykonávanie hypotekárnych obchodov; ostatné bankové a finančné činnosti a transakcie; poradenstvo v oblasti bankovníctva a financií; finančné poradenstvo; finančné analýzy; poskytovanie bankových a finančných informácií; finančné odhady a oceňovanie v oblasti bankovníctva; inkasovanie nájomného; sprostredkovanie nehnuteľností; oceňovanie a odhady v oblasti nehnuteľností; prenájom a správa nehnuteľností; informácie o poistení; prenájom bytov; činnosť realitnej kancelárie; poskytovanie a sprostredkovanie všetkých uvedených služieb prostredníctvom komunikačných médií, telekomunikačných prostriedkov, elektronických médií, elektronickej pošty (e-mail) a svetovej počítačovej siete (internet).

37 - Dozor nad stavbami; stavebné informácie; prenájom stavebných strojov a zariadení; stavebný dozor.

38 - Informačné kancelárie; elektronická pošta; elektronické zobrazovanie; komunikácia, posielanie a prenos správ, dát a obrázkov prostredníctvom komunikačných médií, telekomunikačných prostriedkov, elektronických médií, elektronickej pošty (e-mail) a svetovej počítačovej siete (internet).

39 - Uchovávanie informácií; skladovanie údajov a dokumentov elektronicky uložených; sťahovanie.

42 - Autorské práva (spravovanie); host'ovanie na počítačových stránkach (webových stránkach); licencie práv duševného vlastníctva; návrh počítačových systémov; obnovovanie počítačových databáz; aktualizovanie počítačových programov; konzultačné služby v oblasti duševného vlastníctva; prevod a konverzia počítačových programov

a údajov (okrem fyzickej konverzie); prevod a konverzia údajov a dokumentov z fyzických médií na elektronické médiá; sledovacie služby v oblasti duševného vlastníctva; tvorba softvéru; vytváranie a udržiavanie počítačových stránok (web) pre zákazníkov, zhotovovanie kópií počítačových programov; urbanistické plánovanie; výzdoba interiérov; zememeračstvo.

(540)



(732) Tatra banka, a. s., Hodžovo námestie 3, 811 06 Bratislava, SK;

(111) 218301

(151) 8.6.2007

(156) 18.10.2016

(180) 18.10.2026

(210) 1872-2006

(220) 18.10.2006

(442) 1.3.2007

(450) 2.8.2007

8 (511) 35, 36, 37, 38, 39, 42

(511) 35 - Poradenské služby v oblasti obchodného a podnikového riadenia; poradenstvo v obchodnej činnosti; hospodárske a ekonomické predpovede; analýzy nákladov; obchodné alebo podnikateľské informácie pre zákazníkov z databáz; zbieranie údajov do počítačovej databázy; zoraďovanie údajov v počítačových databázach; štatistické informácie; vedenie kartoték a cen trálnych kartoték; riadenie elektronického obchodu prostredníctvom komunikačných médií; rozširovanie reklamných alebo inzertných oznamov; poskytovanie a sprostredkovanie uvedených služieb prostredníctvom komunikačných médií, telekomunikačných prostriedkov, elektronických médií, elektronickej pošty (e-mail) a svetovej počítačovej siete (internet).
36 - Bankovníctvo vrátane elektronického bankovníctva; bankové služby; finančníctvo; služby v oblasti finančníctva; poskytovanie úverov a iné formy financovania; finančný prenájom (lízing); vydávanie a správa platobných prostriedkov vrátane platobných kariet, cestovných šekov a ich overovanie, úverových (kreditných) a debetných kariet; poskytovanie záruk a kaucii; ručenie; otváranie akreditívov; vykonávanie hypotekárnych obchodov; ostatné bankové a finančné činnosti a transakcie; poradenstvo v oblasti bankovníctva a financií; finančné poradenstvo; finančné analýzy; poskytovanie bankových a finančných informácií; finančné odhady a oceňovanie v oblasti bankovníctva; inkasovanie nájomného; sprostredkovanie nehnuteľností; oceňovanie a odhady v oblasti nehnuteľností; prenájom a správa nehnuteľ-

ností; informácie o poi stení; prenájom bytov; činnosť realitnej kancelárie; poskytovanie a sprostredkovanie všetkých uvedených služieb prostredníctvom komunikačných médií, telekomunikačných prostriedkov, elektronických médií, elektronickej pošty (e-mail) a svetovej počítačovej siete (internet).

37 - Dozor nad stavbami; stavebné informácie; prenájom stavebných strojov a zariadení; stavebný dozor.

38 - Informačné kancelárie; elektronická pošta; elektronické zobrazovanie; komunikácia, posielanie a prenos správ, dát a obrázkov prostredníctvom komunikačných médií, telekomunikačných prostriedkov, elektronických médií, elektronickej pošty (e-mail) a svetovej počítačovej siete (internet).

39 - Uchovávanie informácií; skladovanie údajov a dokumentov elektronicky uložených; sťahovanie.

42 - Autorské práva (spravovanie); hosťovanie na počítačových stránkach (webových stránkach); licencie práv duševného vlastníctva; návrh počítačových systémov; obnovovanie počítačových databáz; aktualizovanie počítačových programov; konzultačné služby v oblasti duševného vlastníctva; prevod a konverzia počítačových programov a údajov (okrem fyzickej konverzie); prevod a konverzia údajov a dokumentov z fyzických médií na elektronické médiá; sledovacie služby v oblasti duševného vlastníctva; tvorba softvéru; vytváranie a udržiavanie počítačových stránok (web) pre zákazníkov, zhotovovanie kópií počítačových programov; urbanistické plánovanie; výzdoba interiérov; zememeračstvo.

(540)



(732) Tatra banka, a. s., Hodžovo námestie 3, 811 06 Bratislava, SK;

(111) 218335

(151) 8.6.2007

(156) 6.11.2016

(180) 6.11.2026

(210) 2029-2006

(220) 6.11.2006

(442) 1.3.2007

(450) 2.8.2007

8 (511) 36

(511) 36 - Poistno-technické služby, sprostredkovanie poistenia, uzatváranie poistiek, kapitálové investície, garancie, záruky, finančné odhady, oceňovanie, finančníctvo, záložňa, uzatváranie poistiek proti požiaru, zdravotné poistenie, hypotéky, kúpa na splátky, finančné poradenstvo, konzultačné služby v oblasti poisťovníctva, poradenstvo v oblasti poistenia, finančné informácie, informácie o poistení, úrazové pripoistenie, životné poistenie, variabilné kapitálové životné poistenie, poistenie detí a rodičov, dôchodkové poistenie, špeciálne poistenie, úrazové pripoistenie denného odškodného, úrazové poistenie záujmovej činnosti, hromadné úrazové poistenie, životné poistenie, životné poistenie zamestnancov, neživotné poistenie, poistenie proti živelným škodám, poistenie škôd spôsobených krádežou, vlamaním alebo lú-

pežným prepadnutím, poistenie strojov, poistenie zodpovednosti za škody fyzických i právnických osôb, poistenie motorových vozidiel, poistenie skla, poistenie trvale obývanej domácnosti, poistenie rodinných domov a domácností, poistenie zodpovednosti za výrobok, poistenie zodpovednosti za škodu manažérov, riaditeľov a členov predstavenstiev, poistenie zodpovednosti účtovných, daňových poradcov a audítorov, poistenie dopravných osôb, poistenie prepravy tovaru a zásob, poistenie škôd spôsobených požiarnym prerušením prevádzky, poistenie stavebno-montážnych rizík, poistenie zodpovednosti za škodu projektových, konštrukčných a poradenských aktivít podnikateľov v stavebníctve a strojárstve, poistenie úveru, úrazové pripoistenie dospelých a mládeže, dôchodkové poistenie zamestnancov, poistenie majetku, poistenie všeobecnej zodpovednosti, poistenie zodpovednosti z držby nehnuteľností, poistenie prepravovaného nákladu, poistenie strojov, komplexný balík poistení pre podnikateľov (malí a strední podnikatelia), kapitálové životné poistenie.

(540) IMPULZ

(732) ČSOB Poist'ovňa, a. s., Vajnorská 100/B, 831 04 Bratislava, SK;

(111) 218421

(151) 8.6.2007
(156) 3.10.2016
(180) 3.10.2026
(210) 6125-2006
(220) 3.10.2006
(442) 1.3.2007
(450) 2.8.2007

8 (511) 33

(511) 33 - Alkoholické nápoje s výnimkou piva.

(540) BLAGOFF

(732) GSH Trademarks Limited, Afroditis, 25, 2nd floor, office 204, Nicosia, CY;

(111) 218425

(151) 8.6.2007
(156) 13.10.2016
(180) 13.10.2026
(210) 6170-2006
(220) 13.10.2006
(442) 1.3.2007
(450) 2.8.2007

8 (511) 16, 25, 41

(511) 16 - Časopisy; grafiky; komiksy; knihy; listky; plagáty; ročenky; tlačené časové plány a harmonogramy; tlačové znaky; obrazy; brožúry.
25 - Tričká; oblečenie.

41 - Divadelné predstavenie; organizovanie a vedenie konferencií; organizovanie kultúrnych alebo vzdelávacích výstav; poskytovanie počítačových hier; prevádzkovanie karaoke; organizovanie a vedenie seminárov; organizovanie vedeckých a zábavných súťaží; tvorba videofilmov; titulky; rezervácia vstupeniek; vydávanie kníh; vzdelávanie; on-line poskytovanie elektronických publikácií.

(540)

(591) oranžová, čierna, biela

(732) Žitňan Róbert, Mgr., Mánesovo nám. 6, 851 01 Bratislava, SK;

(111) 218484

(151) 12.7.2007
(156) 5.12.2016
(180) 5.12.2026
(210) 2230-2006
(220) 5.12.2006
(442) 5.4.2007
(450) 6.9.2007

9 (511) 3, 5, 9, 16, 18, 21, 30, 32, 35, 39, 41, 42, 43

(511) 3 - Kozmetické prípravky; voňavkárské výrobky; kozmetické farby, oleje, emulzie, vody a gély určené na ošetrovanie, čistenie, pestovanie a krášlenie pleti, tela, vlasov a nechto; prípravky na odstraňovanie líčidiel; riasenky; soli; oleje; sprchové a kúpeľové peny a emulzie; líčidlá; prípravky určené na hygienu celého tela; depilačné prípravky; opaľovacie prostriedky a prostriedky po opaľovaní; prostriedky určené na starostlivosť o nohy; ústne vody nie na lekárske účely; zubné pasty; zubné gély; pestovacie a čistiacie prípravky na chrup (i umelý), prípravky na ústnu hygienu patriace do tejto triedy; hygienické prostriedky a dezodoranty na osobnú potrebu; namáčacie prostriedky; prostriedky na odstránenie hrdze a vodného kameňa; mydlá a mydlové prípravky; aviváže; prípravky na saténovú bielizeň; odstraňovače škvŕn patriace do tejto triedy; antistatické prípravky na použitie v domácnosti; potpourri (zmesi voňavých látok); vonné tyčinky; prípravky na čistenie odpadového potrubia; autokozmetika; prípravky na ošetrovanie povrchov materiálov na báze voskov; prípravky na odstraňovanie škvŕn lakov a farieb z karosérií automobilov a skiel; vonné oleje.

5 - Diabetické a dietetické nápoje upravené na lekárske účely; farmaceutické a veterinárne prípravky na liečebné účely; diabetické prípravky na liečebné účely; dietetické látky prispôsobené na lekárske účely; liečivá na hojenie rán a jaziev; prípravky na uvoľňovanie svalov a kĺbov (na lekárske účely); prípravky na zlepšenie prekrvenia tela (na lekárske účely); masážne prípravky na liečebné účely; antibakteriálne a dezinfekčné prípravky na hygienické účely; hygienické výrobky na liečebné účely; liečivé čaje; liečivé čaje yin - yang; detská výživa; potraviny pre batolátá.

9 - Počítače a súčiastky do nich; elektrické a napařovacie žehličky.

16 - Papier; papiernický tovar; tlačiarenské výrobky; potreby na knižné väzby; kancelárske potreby s výnimkou nábytku; tlačiarenské typy a štočky; pečiatky; tlačivá; prospekty; periodické a neperiodické publikácie; diáre; kalendáre; vizitky; reklamné predmety z papiera a lepenky; mapy;

kalendáre; plagáty; pohľadnice; listový papier; listové súpravy; tašky a vrecká z papiera alebo plastových materiálov; obaly a obalové materiály patriace do tejto triedy.

18 - Kufre; cestovné a nákupné tašky.

21 - Nádolie a nádoby do domácnosti alebo kuchyne; hrebene; umývacie huby; kefy, čistiace potreby patriace do tejto triedy; sklo ako surovina alebo polotovar s výnimkou stavebného skla; porcelán, keramika a majolika a výrobky z nich patriace do tejto triedy; strúhadlá do domácnosti; prístroje a nástroje do domácnosti a kuchyne patriace do tejto triedy; čistiace nástroje na ručný pohon; klepáče textílií a podlahovín; mechanické nástroje a mechanické prostriedky na čistenie, umývanie a leštenie povrchov, podláh a dlaždíc patriace do tejto triedy; ručné šampónovače; mechanické metly; mechanické odstraňovače nečistôt patriace do tejto triedy; zvony na čistenie odpadov; dávkovače mydla; mydlovničky; prenosné vaničky; drôtenky; zmetáky; lopatky; handry na čistenie a umývanie; mopy; hygienické toaletné nádoby pre domáce zvieratá; kefy a kefy vrátane elektrických okrem kief ako súčastí strojov; neelektrické leštiace stroje do domácnosti; dávkovače papierových utierok a toaletného papiera; vybavenie kúpeľní a toaliet patriace do tejto triedy; koše na použitie v domácnosti s výnimkou košov z drahých kovov; neceséry, toaletné kufríky; rozprašovače na voňavky; pomôcky na odstraňovanie líčidiel s výnimkou elektrických; štetky na holenie; zubné kefy; zubné nite.

30 - Cukríky; cukrovinky; čokoláda; zákusky, koláče; čokoládové nápoje; káva; čaj; kakao; cukor; ryža; maniok; ságo; kávové náhradky; múka a výrobky z obilia; chlieb; pečivo; cukrárske výrobky; zmrzlina; sirup; kvasnice; prášok do pečiva; soľ; horčica; ocot; omáčky (aromatické); korenia; polevy; príchuti do potravín s výnimkou esencií a éterických olejov; pirôžky s mäsom; pirohy; prášky na výrobu zmrzliny; pizza; potravinárska múka; palacinky; niťovky; muškátové orechy; med; droždie.

32 - Pivo; diabetické a dietetické nápoje nie na lekárske účely; nealkoholické nápoje sytené a nesýtené vrátane minerálnych, sódových, šumivých a energetických nápojov; sirupy a iné prípravky na prípravu nápojov; ovocné šťavy a nápoje z ovocných štiav; stolové a minerálne vody; nápoje v práškovej forme.

35 - Inzertná, reklamná a propagačná činnosť; organizovanie výstav a veľtrhov na reklamné a obchodné účely; marketingové štúdie; distribúcia tovaru reklamné účely; rozmnožovanie dokumentov; sprostredkovanie uvedených služieb; prenájom zariadení na spracovanie dát.

39 - Sprostredkovanie prepravy osôb a nákladov; turistické kancelárie s výnimkou kancelárií poskytujúcich rezerváciu hotelového ubytovania; správanie a preprava turistov; organizovanie exkurzií, výletov a turistických prehliadok; rezervácia dopravy a obstarávanie cestovných lístkov.

41 - Vyučovacia, výchovná, vzdelávacia a zábavná činnosť vrátane usporadúvania špecializovaných doškolovacích kurzov, akademií, sympózií a konferencií; organizovanie výstav; organizovanie kultúrnych akcií; usporadúvanie zábavných

súťaží; nakladateľská a vydavateľská činnosť s výnimkou vydávania reklamných a náborových textov; prekladateľské služby; usporadúvanie výstav a veľtrhov na kultúrne alebo výchovné účely; rezervácia vstupeniek na turistické a kultúrno-spoločenské podujatia; sprostredkovanie uvedených služieb.

42 - Architektonické poradenstvo; obstarávateľská a sprostredkovateľská činnosť v tejto oblasti.

43 - Prevádzkovanie kempingov; reštauračné služby (jedlá a nápoje) v hoteloch, motelloch, ubytovniach, reštauráciách, rekreačných zariadeniach, bistrách, baroch, snackbaroch, kaviarňach a nočných kluboch ako i príprava pokrmov rýchleho občerstvenia a pokrmov podávaných v pouličnom predaji; rezervácia hotelového ubytovania; doňáskové služby (catering); rezervácie ubytovania.

(540)

Schweizer 

(732) Schörg Christian, Sonnwendgasse 30/1/4/15, 1100 Wien, AT;

(740) Advokátska kancelária Patajová Pataj s.r.o., Banská Bystrica, SK;

(111) 218501

(151) 13.7.2007

(156) 11.10.2016

(180) 11.10.2026

(210) 1830-2006

(220) 11.10.2006

(442) 5.4.2007

(450) 6.9.2007

8 (511) 16, 39, 43

(511) 16 - Adresové štítky do a dresovacích strojov, strojčeky na tlačenie adries, akvarely, bytové akváriá, albumy, architektonické modely, aritmetické tabuľky, atlasy, atramentová tyčinka, atrament, tuš, baliace materiály na báze škrobu, baliaci papier, biologické vzorky na použitie v mikroskopii (učebné materiály), blahoprajné pohľadnice, rozmnožovacie blany, bridlice na kreslenie, bridlicové tabuľky, brožované knihy, brožúry, bublinové obaly z plastických materiálov na balenie, poklapy na bytové akváriá, časopisy (periódiká), na balenie fólie z regenerovanej celulózy, ceruzky, vytlačené cestovné poriadky, chromolitografy (polygrafia), cievky s farbami páskami (ako kancelárska potreba), cifry (znaky), cigarové pásky, čínsky tuš, dátumové pečiatky, kancelárska pomôcka na dávkovanie lepiacej pásky, jednorazové detské plienkové nohavičky z papiera alebo buničiny, jednorazové detské plienky z papiera alebo celulózy, diagramy, dierkovačie karty do žakárového stroja, dierovačky, drevitý papier, držiaky na kriedu, držiaky na písacie potreby, papier do elektrokardiogramov, ručné prístroje na etiketovanie, etikety s výnimkou textilných, škatule s farbami ako školské pomôcky, farebné pásky, figuríny z papierovej drviny, filtračný materiál (papier), filtračný papier, papierové filtre na kávu, fólie z regenerovanej celulózy na balenie, umelohmotné fólie na balenie, umelohmotné príľnavé naťahovacie fólie na paletizá-

ciu, formuláre, fotografie, zariadenia na fotomontáže, frankovacie stroje, galvanotypy (polygrafia), zemské glóbusy, glutín (kancelárske lepidlo alebo lepidlo pre domácnosť), grafické znaky, grafické zobrazenie, grafiky, papierové gule, guľôčky do guľôčkových pier, gumené pásy na kancelárske účely, gumičky (kancelárska potreba), gumové plátno (papiernictvo), gummy na gumovanie, gummy (lepidlá) na kancelárske účely alebo pre domácnosť, hárkny papiera, hektografy, histologické rezy ako učebné pomôcky, hroty pier, hroty pier zo zlata, kalamáre, kalamár - nádobka na atrament, kalendáre, litografický kameň, kancelárske dierkovače, kancelárske potreby s výnimkou nábytku, kancelárske svorky, predmety z kartónu, kartón, lepenka, kartotékové lístky, katalógy, papierové kávové filtre, knihárske kostice, knihárske nite, knihárske plátno, knihárske súkno, knihviazačský materiál, knihy, knižné záložky, knižné zarážky, komiksy, kopírovacie ihly na rysovanie alebo kreslenie, kopírovacie zariadenia, korekčný atrament, tekuté korektory, papierové kornúty, kovové úchytky na kartotéčné lístky, škatule na klobúky z lepenky, krajčírka krieda, kreditné karty, kresliace uhly, krieda na písanie, krieda na značenie, litografická krieda, krividlá, kružidlá na kreslenie, ozdobné kvetináče z papiera, laminovačky, plastové obalovače dokumentov ako kancelárska potreba, knihárske látky, lepenka, kartón, lepenkové alebo papierové škatule, lepenkové alebo papierové obaly na fľaše, lepenkové platne (papiernický tovar), lepiaca páska (kancelárska pomôcka na lepenie), lepiace pásy na kancelárske účely a použitie v domácnosti, lepidlá kancelárske alebo pre domácnosť, lepidlá na kancelárske účely a použitie v domácnosti, lepidlá na kancelárske účely a pre domácnosť, leptaný štoček, lístky, listový papier, litografické dosky, litografie, architektonické makety, maliarske plátna, maliarske štetce, maliarske stojany, mapy, geografické mapy, materiály na pečatenie, vrecká na varenie v mikrovlnných rúrach, mištičky na vodové farby, modelovací íl, modelovacie materiály, modelovacie pasty, modelovacie vosky s výnimkou dentálnych, mramorovacie hrebene (potreby pre umelcov), nádobka na atrament, kalamár, nálepky na kancelárske použitie alebo pre domácnosť, nálepky, lepiace štítky, náprstky na ochranu pred zranením, násadky na perá, násadky na ceruzky, naval'ovacie platne do kopírovacích strojov, naval'ovacie platne do kopírovacích zariadení, navlhčovacie hubky (kancelárske pomôcky), navlhčovadlá, noviny, nože na papier (kancelárske pomôcky), obálkovacie stroje do kancelárie, obálky (papiernický tovar), obaly na doklady, obaly na mliečne výrobky, papierové, papierové obaly na spisy, obaly (papiernický tovar), obežníky, obrazy, zarámované aj nezarámované obrazy (maľby), papierové obrúsky na odstraňovanie mejkapu, papierové obrúsky (prestieranie), obtlačky, oceľové pierka, oceľové písmená, olejotlačce, operadlá na ruky pre maliarov, elektrické aj neelektrické orezávacie strojčeky na ceruzky, otváratele na listy (kancelárske pomôcky), ozdobné kvetináče z papiera, oznámenia (papiernický tovar), paginovačka, palety pre maliarov, pantografy (rysovacie pomôcky), papier do kopírovacích strojov, papier do registračných strojov,

parfumovaný alebo neparfumovaný papier do skriň, papier do elektrokardiogramov, papier Xuan (na čínsku kaligrafiu a čínske maľby), papiernický tovar, papierová kaša (drvína), papierové gule, papierové obrúsky na odstraňovanie šminiek, papierové pásy, papierové pásy a karty na zaznamenávanie počítačových programov, papierové podložky pod poháre, papierové spinky, papier, parafrínový papier, paragóny, papierové pásy a karty na zaznamenávanie počítačových programov, pásy do písacích strojov, pásy do tlačiarň k počítačom, papierové pásy, pastelky, puzdrá na pasy, pauzovací papier, pečate, pečatené vosky, pečiatkovacie podušky, pečiatky, pečiatky s adresami, pečiatky s adresou, perá na tabule, nie elektrické, perá (kancelárske potreby), peračníky, puzdrá na perá, pergamenový papier, periodiká, pijaky, pijavý papier, hroty na písacie perá zo zlata, písacie potreby, elektrické aj neelektrické písacie stroje, písmená, plagáty, planogramy, plány, plastické hmoty na modelovanie, plátna na knihárske účely, gumené plátno (papiernictvo), jednorazové plienkové nohavičky z papiera alebo buničiny, detské plienky z papiera a buničiny, plniace perá, počítacie tabuľky, papierové pásy a štítky na zaznamenávanie počítačových programov, počítačové tlačiarne, papierové podbradníky, podložky na písanie, podložky na pivové poháre, podložky na stôl, podnosy na listy, podnosy na rozdeľovanie a počítanie mincí, podušky na pečiatkovanie, pohľadnice, poklopy na bytové akváriá, polygrafické písmo, pomôcky na vymazávanie, zaraďovače (kancelárske obaly), zaraďovače, šablóny na voľné listy, portréty, poštové hracie pohľadnice, poštové známky, písacie potreby, súpravy na písanie, poznámkové zošity, pravítka (rysovacie), pravítka (uholníky, podložníky), potlače, priesvitky (papiernický tovar), priesvitný pauzovací papier, papierové prikrývky na stôl, priložníky, pripínáčky, príručky, prospekty, publikácie, pútače z papiera alebo z lepenky, puzdrá na pasy, puzdrá na pečiatky, puzdrá na perá, peračníky, puzdrá na písacie potreby, puzdrá na šablóny a formy, puzdrá na šekové knižky, rádiogramy, zariadenia na rámovanie fotografií, razúrovacie (vymazávacie) papieriky, reklamné tabule z papiera, kartónu alebo lepenky, grafické reprodukcie, rezačky na papier, ročenky, rozmnožovacie zariadenia a stroje, papierové ručníky, ružence, rydlá (rycie ihly), rysovacie dosky, rysovacie perá, rysovacie pomôcky, rysovacie potreby, rysovacie súpravy, rytecké dosky, rytiny, gumovacie šablóny, sádzacie rámy, sádzadlá (polygrafia), sadzobnice, samolepky pre domácnosť a na kancelárske účely, papierové servitky, skicáre, školská tabuľa, školské potreby (papier, písacie potreby), škrabky na kancelárske účely, skrinky na kancelárske potreby, škrobové lepidlá pre domácnosť a kancelárske účely, spevníky, spinky na papier, papierové, kancelárske spinky, spisové obaly (poriadače), perové spony, steatit (krajčírka krieda), štetce, adresové štítky do a dresovacích strojov, štítky (papierové nálepky), štočky s adresami, štočky s adresou, stojany na fotografovanie, stojany na pečiatky, stojany na perá a ceruzky, maliarske stojany, stolové prestieranie z papiera, strieborný papier, knihviazačské kancelárske stroje a prí-

stroje, stroje na lepenie obálok, elektrické aj neelektrické strúhadlá na ceruzky (orezávadlá), svietivý papier, tabuľa na zapichovanie oznamov, aritmetické tabuľky, papierové alebo kartónové tabuľky, bytové teráriá, tlač (rytiny), tlačené časové plány a harmonogramy, tlačiacie pásy s výnimkou textilných, neelektrická tlačiareň kreditných kariet, tlačiarenský lis, prenosné tlačiarňičky, tlačivá, tlačové písmo, tlačové reglety, tlačové značky, tlačoviny, toaletný papier, trhacie kalendáre, tuby z kartónu, tuhy do ceruziek (verzatiliek), at-ramentová tyčinka, účtovné knihy, úderníky písacích strojov, uhľový, kopírovací papier, rysovacie uholníky, umelecké litografie, umelohmotné fólie na balenie, umelohmotné fólie naťahovacie na paletizáciu, papierové utierky na tvár, papierové utierky, trhacie bloky, valce do písacích strojov, maliarske valčeky aj pre domácnosť, väzby na knihy, verzatilk, vinetovacie strojčeky, viskóзовé fólie na obaľovanie, viváriá, papierové vlajky, vodové farby, pečatný vosk, vrecia z papiera alebo plastických materiálov, vrecká do mikrovlnných rúr, vrecká na odpadky z papiera alebo plastických materiálov, vrecká na odpadky z papiera alebo plastov, papierové vreckovky, výšivkové vzory, vyučovacie pomôcky s výnimkou prístrojov a zariadení, vyzina (želatína) na kancelárske účely a pre domácnosť, vzory na kopírovanie, vzory na šitie, vzory na výrobu odevov, žakarovacie krosná, záložky do kníh, záložky, stužky do kníh, papierové zástavy, zemepisné mapy, zinkografické štočky, zošity, zošivačky (kancelárske pomôcky), zotierače tabúl (špongie).

39 - Autobusová doprava, automobilová doprava, prenájom automobilov, balenie tovaru, preprava cenností, prenájom chladiacích zariadení, distribúcia energie, distribúcia tovaru na dobierku, nákladná kamiónová doprava, doprava ropovodom, informácie o doprave, lodná, trajektová doprava, rezervácia dopravy, ťahanie alebo vlečenie dopravných prostriedkov pri poruchách, dopravovanie vlečnými člmi, doručovacie služby, kuriérske služby, doručovanie balíkov, doručovanie novin a časopisov, doručovanie tovaru, dovoz a doprava, preprava elektríkami, distribúcia energie, organizovanie exkurzií, informácie o preprave, informácie o uskladnení, uchovávanie informácií, kuriérske služby (dokumenty alebo tovar), kuriérske služby, lámánie ľadu, uvoľňovanie uviaznutých lodí, lodná doprava, lodná preprava tovaru, lodná trajektová doprava, preprava nábytku, prepravovanie nábytku, nakladanie a v ykladanie v dokoch, nákladná kamiónová doprava, sprostredkovanie námornej dopravy, námorná preprava, nosenie batožín, nosiče na prenájom automobilov, obsluhovanie prieplových vrát, organizovanie okružných plavieb, organizovanie ciest, organizovanie exkurzií, organizovanie okružných výletov, osobná doprava, doprava pancierovými vozidlami, parkovanie automobilov (služby), pilotovanie (riadenie lietadiel), podmorské záchranné práce, ťahanie alebo vlečenie dopravných prostriedkov pri poruchách, poskytovanie pomoci pri doprave, požičiavanie nosičov na autá, požičiavanie potápačských skafandrov, prenájom plavidiel (člnov, lodí), prenájom automobilov, prenájom chladiarenských boxov, prenájom dopravných prostriedkov, prenájom garáží, prenájom koní,

prenájom miesta na parkovanie, prenájom nákladných vozňov, prenájom pojazdných kresiel, prenájom potápačských oblekov, prenájom potápačských zvonov, prenájom pretekárskych vozidiel, prenájom skladísk, prenájom skladovacích kontajnerov, prenájom vozidiel, preprava a skladovanie odpadu, preprava cenností, preprava ropovodom, prepravné služby, riadenie prieplových vrát, remorkáž, rezervácia miestieniek na cestovanie, rezervácia v doprave, riečna doprava a preprava, skladovanie údajov a dokumentov elektronicky uložených, prenájom skladov, služby v doprave a preprave, sprevádzanie turistov, sprostredkovanie prenájmu lodí, sprostredkovanie prepravy, sťahovanie, sťahovanie nábytku, ťahanie alebo vlečenie dopravných prostriedkov pri poruchách, taxislužba, preprava turistov, sprevádzanie turistov, turistické kancelárie s výnimkou kancelárií poskytujúcich rezerváciu hotelového ubytovania, turistické prehliadky, úschova lodí a člnov, uskladnenie tovaru, uskladňovanie plavidiel (člnov, lodí), uvoľňovanie uviaznutých lodí, vlečenie alebo ťahanie dopravných prostriedkov pri poruchách, rozvod vody, zásobovanie vodou, vodiči (služby), služby poskytované výletnými loďami, organizovanie výletov, vypúšťanie satelitov pre zákazníkov, vzdušná doprava, záchrana lodí, pravidiel, podmorská záchrana, záchranné služby, rezervácia zájazdov, železničná preprava.

43 - Služby barov, bufety (rýchle občerstvenie), detské jasle, domovy dôchodcov, hotelierske služby, jedálne a závodné jedálne, závodné jedálne, kaviarne, prevádzkovanie kempov, hotelové služby, penzióny, poskytovanie prechodného ubytovania, poskytovanie ubytovania pre zvieratá, ubytovacie služby prázdninových táborov, prenájom prednáškových sál, prenájom prenosných staviieb, prenájom stoličiek, stolov, obrusov a sklenených výrobkov, prenájom turistických stanov, prevádzkovanie hotelového ubytovania, prevádzkovanie kempov, príprava a dodávka jedál na objednávku do domu, samoobslužné reštaurácie, reštaurácie (jedálne), rezervácia hotelov, rezervácia penziónov, rezervácia prechodného ubytovania, samoobslužné reštaurácie, turistické ubytovne, ubytovacie kancelárie (hotely, penzióny), prenájom prechodného ubytovania.

(540)

PENZIÓN
MAXIM

(591) modrá

(732) RCS, spol. s r.o., Rekreačná 1485, 972 01 Bojnice, SK;

(740) Belička Ivan, Ing., Banská Bystrica, SK;

(111) 218520

(151) 13.7.2007

(156) 6.12.2016

(180) 6.12.2026

(210) 2242-2006

(220) 6.12.2006

(442) 5.4.2007

(450) 6.9.2007

9 (511) 6, 16, 17, 19, 20, 35, 37, 40, 42

(511) 6 - Kovové okná, kovové okenice, okenné rámy, kovové dvere, kovové brány, pánty a závesy, kovania, stavebné kovania, kovania na okná, dvere a nábytok, stavebný materiál z valcovaného a liateho kovu, zámočnícke výrobky, kovové rúry, iné výrobky z kovov patriace do triedy 6, stavebné kovania, kovový spojovací materiál, železiarske výrobky, parapetné dosky z kovových materiálov, obyčajné kovy v surovom a polospracovanom stave a ich zliatiny, drobný železiarsky tovar, kovové zápusťné kolíky, háčiky (železiarsky tovar), kovové podpery a konzoly pre stavebníctvo.

16 - Prospekty, pútače z papiera alebo lepenky, reklamné tabule z papiera, kartónu alebo lepenky, baliaci papier, blahoprajné pohľadnice, brožované knihy, brožúry, brožúrky, bublinové obaly z plastických materiálov (na balenie), časopisy, etikety s výnimkou textilných, fotografie, grafické zobrazenie, grafiky, kalendáre, kartón, lepenka, katalógy, kávové filtre, papierové knihy, lepenkové alebo papierové škatule, lepenkové alebo papierové obaly na fľaše, lepenkové platne (papiernický tovar), lepiace pásy na kancelárske účely a použitie v domácnosti, lepoprelá, mapy, obálky (papiernický tovar), obaly (papiernický tovar), obrazy, papiernický tovar, periodické a neperiodické publikácie, plagáty, predmety z kartónu, grafické reprodukcie, tlačené reklamné materiály, umelecké litografie, umelohmotné fólie na balenie, vrecia z papiera alebo plastických materiálov.

17 - Dosky a tyče z plastov (polotovary), hmoty tesniace, upchávkové a izolačné, hadice, polotovary z plastických hmôt v tvare profilov a tvarovaných kusov pre nábytkársky priemysel a na výrobu okien, profily úplne alebo čiastočne z plastických hmôt ako polotovary.

19 - Plastové okná, plastové dvere, drevené okná, drevené dvere, okná s rámami z plastických hmôt, dvere s výnimkou kovových, dverové prahy s výnimkou kovových, dverové rámy s výnimkou kovových, okenice s výnimkou kovových, okenné rámy s výnimkou kovových, okná s výnimkou kovových, rámové konštrukcie s výnimkou kovových, rámy (okenné) s výnimkou kovových, skladacie dvere s výnimkou kovových, výplne dverí s výnimkou kovových, zárubne s výnimkou kovových, garážové brány plastové, plastové rolety, cloniace a ochranné výrobky na okná a dvere, najmä medzi sklenené, exteriérové, vertikálne žalúzie, časti a diely týchto výrobkov - všetko z plastov, dreva a iných nekovových materiálov, vonkajšie rolety a žalúzie, časti a diely týchto výrobkov - všetko z plastov, dreva a iných nekovových materiálov, žalúzie s výnimkou kovových, dosky a tyče z plastov (polotovary), hmoty tesniace, upchávkové a izolačné, hadice, polotovary z plastických hmôt v tvare profilov a tvarovaných kusov pre nábytkársky priemysel a na výrobu okien,

profily úplne alebo čiastočne z plastických hmôt pre stavebníctvo, plastové rolety, debnenie s výnimkou kovového, dosky - stavebné drevo, latky, drevené dyhy, drevené a plastové obloženie, drevo opracované, drevo opracované - stolárske, strešné krokvy, lišty s výnimkou kovových, mriežky s výnimkou kovových, palisády s výnimkou kovových, podlahové dosky, schodiská s výnimkou kovových, schodnice ako časti schodísk, drevotrieskové dosky, hranoly, stavebný materiál nekovový, prírodný a umelý kameň, inzertné stĺpy s výnimkou kovových, reklamné stĺpy s výnimkou kovových, nekovové reklamné panely s výnimkou svetelných.

20 - Interiérové žalúzie a rolety lamelové a ich časti, drobný nekovový materiál na okná a dvere, dverové obloženie s výnimkou kovového, kladky z plastických hmôt pre rolety, koľajnice na záclony, závesy a žalúzie, kovanie na okná a dvere s výnimkou kovového, schodišťové zábradlia, závery s výnimkou kovových, závesy a siete proti hmyzu.

35 - Maloobchodné služby v oblasti plastových a drevených okien a dverí a stavebníctva; veľkoobchodné služby v oblasti plastových a drevených okien a dverí a stavebníctva; reklamná činnosť, zasielanie reklamných materiálov zákazníkom, obchodná administratíva, kancelárske práce, kancelárie zaoberajúce sa dovozom a vývozom, kopírovanie, kopírovanie alebo rozmnožovanie dokumentov, dokladov, nábor zamestnancov, organizovanie výstav na obchodné a reklamné účely, zbieranie údajov do počítačovej databázy, hospodárske alebo ekonomické predpovede, prenájom kancelárskych strojov a zariadení, prenájom reklamných materiálov, prenájom reklamných priestorov, prepisovanie, prieskum trhu, prenájom reklamných plôch, zásielkové reklamné služby, rozširovanie reklamných alebo inzertných oznamov, spracovanie textov, vydávanie reklamných materiálov, vydávanie reklamných alebo náborových textov, vylepovanie plagátov, analýzy nákupných cien, veľkoobchodných cien, automatizované spracovanie dát v administratíve, barterové operácie, komerčné informačné kancelárie, marketing, marketingové štúdie, obchodné administratívne služby, obchodné alebo podnikateľské informácie, obchodný alebo podnikateľský prieskum, obchodný manažment a podnikové poradenstvo, podpora predaja (pre tretie osoby), pomoc pri riadení komerčných a priemyselných podnikov, pomoc pri riadení obchodnej činnosti, poradenské služby v oblasti obchodného alebo podnikateľského riadenia, poradenstvo v obchodnej činnosti, poskytovanie obchodných alebo podnikateľských informácií, poskytovanie pomoci pri riadení obchodných alebo priemyselných podnikov, prieskum trhu, profesionálne obchodné alebo podnikateľské poradenstvo, sekretárske služby, spracovanie textov, sprostredkovanie kompenzačných obchodov s tovarom na vnútroštátnej a medzinárodnej úrovni, sprostredkovanie obchodu s tovarom, účtovníctvo, uverejňovanie reklamných textov, vedenie kartoték v počítači, vydávanie a aktualizovanie reklamných materiálov, vzťahy s verejnosťou (prieskum vzťahov medzi podnikmi, inštitúciami a spoločenským prostredím), zbieranie údajov do počítačových databáz,

zoradovanie údajov v počítačových databázach, sprostredkovanie uvedených služieb v tejto triede, obchodné sprostredkovanie služieb uvedených v triede 37 a 42.

37 - Montáž, inštalácia a opravy okien, dverí a iných stavebných prvkov, údržba nábytku, reštaurovanie nábytku, vykonávanie inžinierskych, priemyselných, bytových a občianskych stavieb, prípravné a pomocné stavebné práce, montáž, kladenie, servis, sanácie a opravy podláh a parkiet, izolovanie stavieb, realizácia fasád so zateplením a bez zateplenia, zasklievanie balkónov a lodžii, maľovanie a natieranie, lepenie fólií, murovanie, klampiarstvo a inštalatérstvo, vykonávanie inžinierskych, bytových a občianskych stavieb, prípravné a pomocné stavebné práce, čistenie, čistenie exteriérov a interiérov, prenájom čistiacich strojov, inštalácia a opravy chladiacich a klimatizačných zariadení, informácie o opravách, izolovanie proti vlhkosti, izolovanie stavieb, klampiarstvo a inštalatérstvo, čalúnenie, čalúnnické práce, čalúnnické opravy, stavebné informácie, údržba nábytku, reštaurovanie nábytku, montáž kuchynských zariadení, montáž nábytku a zariadení, montáž a opravy vzduchotechnických zariadení, montáž a opravy klimatizačných zariadení, montáž a opravy vykurovacích zariadení, montáž, kladenie, servis, sanácie a opravy podláh a parkiet, realizácia fasád so zateplením a bez zateplenia, exteriérové a interiérové maľovanie a natieranie, montovanie lešení, murárstvo, pokrývačské práce na strechách, stavebné informácie, dozor nad stavbami, demolácia budov, tapetovanie, umelecká stolárska výroba a opravy, utesňovanie stavieb a budov, inštalácia a opravy výťahov, prenájom náradia a nástrojov, prenájom podlahárskych strojov, prenájom čistiacich strojov.

40 - Spracovanie dreva a plastových materiálov, frézovanie, hobľovanie, farbenie dreva a plastov, morenie dreva, lakovanie dreva a plastov, obrusovanie, brúsenie, presné rezanie, informácie o starostlivosti o materiál, čistenie povrchov (chemickými rozpúšťadlami), spájanie materiálov (pre tretie osoby).

42 - Profesionálne odborné poradenstvo týkajúce sa plastových a drevených okien a dverí, stavebných prác a zateplovania budov, výskum a vývoj nových výrobkov pre tretie osoby, navrhovanie pre tretie osoby, priemyselný dizajn, prieskumy (inžinierske práce), projektovanie stavieb, dizajn nábytku a bytového zariadenia, vypracovanie stavebných výkresov, technický prieskum, výzdoba interiérov, architektonické poradenstvo.

(540)

 **OKENNÉ CENTRUM**

(591) červená, modrá, biela
(732) OKENNÉ CENTRUM, s. r. o., Dunajská 10, 040 11 Košice, SK;
(740) Belička Ivan, Ing., Banská Bystrica, SK;

(111) **218714**
(151) 13.7.2007
(156) 15.11.2016
(180) 15.11.2026
(210) 2102-2006
(220) 15.11.2006
(442) 5.4.2007
(450) 6.9.2007

8 (511) 5

(511) 5 - Farmaceutické výrobky.

(540) **DITROPAN**

(732) SANOFI, 54, rue La Boétie, 75008 Paris, FR;

(111) **218735**
(151) 13.7.2007
(156) 6.12.2016
(180) 6.12.2026
(210) 2251-2006
(220) 6.12.2006
(442) 5.4.2007
(450) 6.9.2007

8 (511) 30, 35, 39

(511) 30 - Káva, kávové výťažky, náhradky kávy, kávové príchuťi, instantná káva - všetko pochádzajúce z Brazílie.

35 - Reklama.

39 - Balenie kávy pochádzajúcej z Brazílie.

(540)



(591) biela, čierna, červená, žltá, hnedá
(732) Baliarne obchodu, a. s. Poprad, Hraničná 664/16, 058 01 Poprad, SK;
(740) Žuffa Ladislav, Ing., Poprad, SK;

(111) **218736**
(151) 13.7.2007
(156) 6.12.2016
(180) 6.12.2026
(210) 2252-2006
(220) 6.12.2006
(442) 5.4.2007
(450) 6.9.2007

8 (511) 30, 35, 39

(511) 30 - Káva, kávové výťažky, náhradky kávy, kávové príchuťi, instantná káva - všetko pochádzajúce z Kolumbie.

35 - Reklama.

39 - Balenie kávy pochádzajúcej z Kolumbie.

(540)

(591) biela, čierna, žltá, hnedá, sivá

(732) Baliarne obchodu, a. s. Poprad, Hraničná 664/16,
058 01 Poprad, SK;

(740) Žuffa Ladislav, Ing., Poprad, SK;

(111) 218737

(151) 13.7.2007

(156) 6.12.2016

(180) 6.12.2026

(210) 2253-2006

(220) 6.12.2006

(442) 5.4.2007

(450) 6.9.2007

8 (511) 30, 35, 39

(511) 30 - Káva, kávové výtázky, náhradky kávy, kávové príchuťi, instantná káva.

35 - Reklama.

39 - Balenie tovarov.

(540)

(591) biela, čierna, žltá, zelená, modrá, hnedá

(732) Baliarne obchodu, a. s. Poprad, Hraničná 664/16,
058 01 Poprad, SK;

(740) Žuffa Ladislav, Ing., Poprad, SK;

(111) 218927

(151) 14.8.2007

(156) 8.8.2016

(180) 8.8.2026

(210) 5898-2006

(220) 8.8.2006

(442) 3.5.2007

(450) 4.10.2007

8 (511) 9, 11, 37

(511) 9 - Prístroje a nástroje na vedenie, distribúciu, transformáciu, akumuláciu, reguláciu alebo kontrolu elektrického prúdu, kontrolné, pozorovacie, meracie a monitorovacie nástroje a prístroje, presné meracie prístroje, termostaty, elektrické a mechanické termostaty, digitálne a elektromechanické časové termostaty, detektory, vypínače, spínače, elektromechanické časové spínače, prístroje na zaznamenávanie času, automatické časové spínače, elektrické kontakty chronometrov, snímače pohybu, svetla a tepla, elektrické regulátory svetla, reostaty, elektrické reostaty ako regulátory na tlmenie svetla, selenoidné ventily ako elektromagnetické prepínače, plynomery, prístroje na rozbor plynu, nástenné meracie prístroje a nástroje, indikátory, indikátory množstva, indikátory straty elektrickej energie, ochranné zariadenia proti prepätiu, elektrické redukcie, elektrické prístroje na kontrolu a reguláciu tepla, teplomery s výnimkou lekárskeho, sondy na vedecké účely, sondážne zariadenia a stroje, číslkové súradnicové zapisovače, elektrické hlásiče, skenery ako snímače, zariadenia na spracovanie údajov, elektrické akumulátory, akumulátorové banky, nádoby na skrine, nádoby a platne do akumulátorov, akustické vedenia a spriahadlá, ampérmetre, ampérmetrické nástroje, elektrické a anódové batérie, anódy, elektrické a galvanické články, diaľkové ovládače, počítače, monitory ako počítačový hardvér, čipy (mikroprocesorové doštičky), kompaktné, magnetické a optické disky, optické a magnetické nosiče údajov, záznamové disky, pamäti počítačov, periférne zariadenia počítačov, počítačové programy a softvér všetkého druhu na akomkoľvek type nosičov, monitorovacie počítačové programy, nahrané operačné programy, nahrané počítačové programy, počítačové programy stiahnuté z telekomunikačnej siete, počítačový softvér, elektronické publikácie stiahnuté z telekomunikačnej siete.

11 - Zariadenia na osvetľovanie, vykurovanie, chladenie a vetranie, klimatizačné zariadenia, tepelné a výhrevné akumulátory, regenerátory tepla, prístroje a zariadenia na chladenie vzduchu, klimatizačné filtre, klimatizačné prístroje a zariadenia, ventilátory, ventilátory ako časti vetracích zariadení, vetracie zariadenia, zariadenia na filtrovanie a osvieženie vzduchu, difúzery svetla, osvetľovacie prístroje a zariadenia, bezpečnostné príslušenstvo pre plynové zariadenia alebo plynové potrubia, čističe plynu ako časti plynových zariadení, prístroje na čistenie plynu, regulačné a bezpečnostné príslušenstvo k plynovým zariadeniam.

37 - Montážne a inštalačné služby, opravy, informácie o opravách a inštaláciách, inštalovanie a opravy elektrických spotrebičov, prístrojov a nástrojov, inštalácia a opravy hodín, chronometrov

a chronometrických zariadení, inštalácie a opravy klimatizačných a vykurovacích zariadení, ventilátorov a vetracích zariadení, odrušovanie elektrických prístrojov a zariadení, poskytovanie a sprostredkovanie uvedených služieb prostredníctvom komunikačných médií, elektronickej pošty, SMS správ, počítačových sietí a internetu.

(540) VEMER

(732) Večeřa Vladimír, Mečířova 40, 612 00 Brno, CZ;

(740) Porubčan Róbert, Ing., Ivanka pri Dunaji, SK;

(111) 218958

(151) 14.8.2007

(156) 18.10.2016

(180) 18.10.2026

(210) 6193-2006

(220) 18.10.2006

(442) 3.5.2007

(450) 4.10.2007

8 (511) 39

(511) 39 - Nákladná doprava kamiónová; sprostredkovanie prepravy; služby v doprave a preprave; sprostredkovanie vzdušnej, železničnej, riečnej a námornej dopravy; prepravné služby; dovoz, doprava; doručovanie tovaru a dokumentov; doručovacie a kuriérske služby, skladovanie; uskladnenie tovaru; balenie tovaru; automobilová preprava; distribúcia tovaru na dobierku; informácie o preprave a doprave; doručovanie balíkov; poskytovanie pomoci pri doprave; informácie o uskladnení.

(540)



(591) čierno-modré

(732) MO Slovakia s. r. o., Žitná 7226/48, 831 06 Bratislava, SK;

(740) Machaj Martin, Bratislava, SK;

(111) 218971

(151) 14.8.2007

(156) 31.10.2016

(180) 31.10.2026

(210) 6290-2006

(220) 31.10.2006

(442) 3.5.2007

(450) 4.10.2007

9 (511) 7, 8, 9, 11, 16, 21, 35

(511) 7 - Práčky klasické i automatické, umývačky riadu, žmýkačky, kuchynské prístroje elektromechanické obsiahnuté v tejto triede, najmä stroje na spracovanie potravín, ako kuchynské roboty, šľahače a mixéry, miesiace stroje, elektrické nože, krájače a multikrájače, elektrické odšťavovače a lisy na ovocie, elektrické mlynčeky na kávu, elektrické mlynčeky na mäso, elektrické drviče na potraviny, elektrické vysávače a čističe koberecov, otváratele konzerv elektrické.

8 - Kulmy a ondulačné zariadenia, otváratele konzerv neelektrické.

9 - Tlakomery, teplomery s výnimkou lekárskeho, žehličky elektrické vrátane napařovacích, váhy.

11 - Chladničky, mrazničky a výrobníky ľadu, chladničky na víno - vinotéky, elektrické, plynové a kombinované zariadenia na varenie, pečenie, smaženie a opekanie, najmä sporáky, rúry elektrické, plynové i mikrovlnné, grily, rošty, sendvičovače, toastovače a opekače hriankov, elektrické fritovacie hrnce, variče a varné dosky, sporáky na tuhé palivá, kávovary elektrické, elektrické stroje na espresso, instantné dávkovače horúcej vody, rýchlovare kanvice, zariadenia vetracie a klimatizačné, prístroje na úpravu vzduchu v miestnostiach, ako sú filtračné zariadenia, zvlhčovače a odvlhčovače, odsávače pary, elektrické a plynové vykurovacie zariadenia vrátane kotlov, radiátorov, plynových vykurovacích zariadení, elektrických vykurovacích telies, infražiariv a konvektorov, elektrické a plynové ohrievače vody, filtre na odsávače pár, vodovodné batérie, bojler, sušičky na ovocie a zeleninu, sušiče vlasov, horské slnka a soláriá (prístroje na opaľovanie).

16 - Papierové filtre do vysávačov, papierové filtre do kávovarov.

21 - Drobné náradie a prenosné nádoby pre domácnosť a kuchyňu, ručné mlynčeky, ručné mixéry a šľahače, strúhadlá, panvice, hrnce, kastroliky, neelektrické kanvice, súpravy na varenie a pitie kávy, grilovacie ihly a ražne používané pri varení, elektrické zubné kefky, panvice a formy na pečenie, zavaracie hrnce.

35 - Prieskum a analýza trhu, sprostredkovanie obchodných záležitostí v odbore výroby, predaja a propagácie elektrospotrebičov a súvisiaceho tovaru, poradenstvo v otázkach organizovania obchodných činností, vytváranie a prevádzkovanie obchodných sietí, organizovanie komerčných výstav a veľtrhov.

(540)



(732) HP TRONIC Zlín, spol. s r. o., Prštné - Kútiky 637, 760 01 Zlín, CZ;

(740) LITVÁKOVÁ A SPOL., s.r.o., Patentová a známková kancelária, Bratislava, SK;

(111) 218972

(151) 14.8.2007

(156) 8.11.2016

(180) 8.11.2026

(210) 6319-2006

(220) 8.11.2006

(442) 3.5.2007

(450) 4.10.2007

9 (511) 36, 37, 42

(511) 36 - Činnosť realitnej kancelárie; nákup, predaj, prenájom a lízing nehnuteľností; správa nehnuteľností; poradenstvo v oblasti nehnuteľností; investičná činnosť; finančné odhady a oceňovanie nehnuteľností; sprostredkovanie uvedených služieb; sprostredkovanie pôžičiek a hypoték; sprostredkovanie finančných úverov, developerská činnosť v oblasti uvedených služieb.

37 - Stavebníctvo (stavebná činnosť); vykonávanie inžinierskych stavieb, priemyselných stavieb, bytových a občianskych stavieb (vrátane vybavenosti sídliskových celkov); výstavba kanalizačných a vodovodných sietí; poddodávky pre uvedené stavby (stavebná činnosť); izolovanie stavieb; dozor nad stavbami; stavebné informácie; poradensko-konzultačná činnosť v stavebníctve; opravy, údržba, rekonštrukcie, montážne a inštaláčnne práce v stavebníctve; sprostredkovanie uvedených služieb, poradenská a konzultačná činnosť v stavebníctve, developerská činnosť v oblasti uvedených služieb.

42 - Inžinierska činnosť v stavebníctve, technicko-inžinierska činnosť v investičnej výstavbe; projektová činnosť; projektovanie stavieb; architektonické poradenstvo; architektúra; expertízy (inžinierske práce); štúdie technických projektov; poradenská a konzultačná činnosť v investičnej výstavbe; sprostredkovanie uvedených služieb, developerská činnosť v oblasti uvedených služieb.

(540) CRESCO

(732) CRESCO Invest Group, s. r. o., Hviezdoslavovo nám. 14, 811 02 Bratislava, SK;

(740) Hojčuš Peter, Ing., Bratislava, SK;

(111) 219028

(151) 22.8.2007

(156) 13.11.2016

(180) 13.11.2026

(210) 2068-2006

(220) 13.11.2006

(442) 3.5.2007

(450) 4.10.2007

9 (511) 29, 35, 40

(511) 29 - Mäso; čerstvé, chladené a mrazené mäso; čerstvé, chladené a mrazené polotovary z mäsa; mäsové výrobky.

35 - Maloobchodné služby s tovarmi uvedenými v triede 29; obchodné sprostredkovanie v oblasti nákupu a predaja tovarov uvedených v triede 29.

40 - Údenie potravín; rozoberanie a spracovanie mäsa.

(540)



(732) TAURIS, a.s., Potravinárska 6, 979 01 Rimavská Sobota, SK;

(740) Belička Ivan, Ing., Banská Bystrica, SK;

(111) 219031

(151) 24.8.2007

(156) 23.11.2016

(180) 23.11.2026

(210) 2151-2006

(220) 23.11.2006

(442) 3.5.2007

(450) 4.10.2007

8 (511) 9, 35, 38, 41, 42

(511) 9 - Telekomunikačná technika všetkých druhov vrátane interface na spojenie s výpočtovou technikou; výpočtová technika všetkých druhov vrátane periférnych zariadení, počítače, hardvér vrátane počítačových doplnkov, užívateľské počítače, prenosné počítače, notebooky a laptopy, prístroje na záznam, príjem, reprodukciu, prenos, modifikáciu, komprimovanie a dekomprimovanie, vysielanie, mixovanie a/alebo na rozširovanie zvuku, videozáznamov, obrázkov, grafiky a dát; magnetické a optické nosiče údajov; elektronické obvody na prenos programových dát; MP3 prehrávače; filmy; modemy; audiovizuálne prístroje a zariadenia a prístroje na elektronické hry; set-top boxy (časť hardvéru spojeného s televíznym prijímačom, ktorému umožňuje prepojenie s internetom, inými káblovými digitálnymi zdrojmi, a tak fungovať ako počítač); počítačové programy, najmä počítačové programy na prístup a použitie internetu, počítačové programy na riadenie siete, počítačové obslužné programy, počítačové programy na záznam, spracovanie, príjem, reprodukciu, prenos, modifikáciu, komprimovanie a dekomprimovanie dát; počítačový softvér, najmä počítačový softvér poskytovaný z internetu, počítačový softvér na umožnenie pripojenia k bázam dát a k internetu, počítačový softvér na umožnenie vyhľadávania dát; kopírovateľná digitálna hudba poskytovaná z počítačových báz dát, internetu alebo z internetových webových stránok, kopírovateľné elektronické publikácie poskytované online z počítačových báz dát alebo z internetu.

35 - Zbieranie a zoradovanie údajov do počítačových databáz, spracovanie dát; vyhľadávanie informácií v počítačových súboroch; prenájom reklamného času vo všetkých komunikačných médiách; služby obchodnej správy na spracovanie predaja prostredníctvom internetu; obchodné informačné služby; poradenstvo v obchodnej činnosti súvisiacej s telekomunikáciami; reklama a predvádzanie služieb a výrobkov na reklamné účely a podporu predaja, reklama (online) v počítačovej sieti, inzercia výrobkov a služieb, prezencia užívateľov na stránkach World Wide Web v počítačovej sieti internet v rámci inzercie alebo služieb, prieskum trhu, spracovanie a zasielanie reklamných materiálov zákazníkom; vzťahy s verejnosťou, sprostredkovanie obchodných služieb.

38 - Telekomunikačné a komunikačné služby, najmä služby zabezpečujúce vstup do telekomunikačných sietí, poskytovanie telekomunikačného pripojenia a prepojenia pre užívateľov sietí, poskytovanie telekomunikačného pripojenia a užívateľského prístupu na internet alebo na bázy dát; prenos všetkých druhov signálov a informácií po verejnej telefónnej sieti (vrátane zabezpečenia nadväznosti vymedzenej časti verejnej telefónnej siete na medzinárodnú telekomunikačnú sieť); príjem, vysielanie a prenos rozhlasových, televíznych a ostatných komunikačných a telekomunikačných signálov a správ, telefónna a telegrafická komunikácia, komunikácia prostredníctvom optických káblov, počítačová komunikácia, prevádzkovanie rozhlasového a televízneho vysielania v sieťach elektronických komunikácií, prenájom telekomunikačných okruhov; prenájom telekomunikačných

zariadení; informačné kancelárie na poskytovanie informácií o uvedených službách; poskytovanie poradenstva o uvedených službách.

41 - Poskytovanie elektronických publikácií online, publikácia elektronických kníh, novín a časopisov online; poskytovanie počítačových hier z počítačových báz dát alebo prostredníctvom internetu (online); služby video- a audioprenájmu; organizovanie a vedenie konferencií, seminárov a workshopov, poskytované online prostredníctvom telekomunikačného spojenia alebo počítačovej siete; publikácia textov s výnimkou reklamných a náborových; poskytovanie nekopírovateľnej digitálnej hudby z internetu a z internetových webových stránok; informácie o možnostiach rekreácie, zábavy, výchove a vzdelávania, poskytované online z počítačových báz dát alebo internetu.

42 - Tvorba softvéru a programov, programovanie, softvér - navrhovanie, inštalácia, prevod a konverzia počítačových programov a údajov (okrem fyzickej konverzie), prevod a konverzia údajov a dokumentov z fyzických médií na elektronické médiá, návrh počítačových systémov, programovanie internetových databázových systémov a internetových aplikácií, tvorba WWW prezentácií a riešenie WWW softvérov; údržba a aktualizácia počítačových programov, zhotovovanie kópií počítačových programov; poskytovanie informácií týkajúcich sa počítačov a vybavenia počítačových sietí online; prenájom počítačov a počítačových softvérov; služby počítačového programovania, poskytované online; vytváranie a údržba webových stránok; vytváranie a údržba registra doménových mien; prenájom počítačov a softvérov, hostovanie na počítačových stránkach (WEB); poradenské služby online alebo prostredníctvom internetu; programovanie internetových databázových systémov a internetových aplikácií, programovanie multimediálnych aplikácií, vytváranie interaktívnych programov, počítačové animácie a vizualizácie, obnovovanie databáz, tvorba špeciálnych softvérov pre služby zaisťovania bezpečnosti a ochrany informácií pred zneužitím.

(540) www.slovaktelekom.sk

(732) Slovak Telekom, a.s., Bajkalská 28, 817 62 Bratislava, SK;

(111) 219032

(151) 24.8.2007

(156) 23.11.2016

(180) 23.11.2026

(210) 2152-2006

(220) 23.11.2006

(442) 3.5.2007

(450) 4.10.2007

8 (511) 9, 35, 38, 41, 42

(511) 9 - Telekomunikačná technika všetkých druhov vrátane interface na spojenie s výpočtovou technikou; výpočtová technika všetkých druhov vrátane periférnych zariadení, počítače, hardvér vrátane počítačových doplnkov, užívateľské počítače, prenosné počítače, notebooky a laptopy, prístroje na záznam, príjem, reprodukciu, prenos, modifikáciu, komprimovanie a dekomprimovanie, vysielanie, mixovanie a/alebo na rozširovanie zvuku, videozáznamov, obrázkov, grafiky a dát;

magnetické a optické nosiče údajov; elektronické obvody na prenos programových dát; MP3 prehrávače; filmy; modemy; audiovizuálne prístroje a zariadenia a prístroje na elektronické hry; set-top boxy (časť hardvéru spojeného s televíznym prijímačom, ktorému umožňuje prepojenie s internetom, inými káblovými digitálnymi zdrojmi, a tak fungovať ako počítač); počítačové programy, najmä počítačové programy na prístup a použitie internetu, počítačové programy na riadenie siete, počítačové obslužné programy, počítačové programy na záznam, spracovanie, príjem, reprodukciu, prenos, modifikáciu, komprimovanie a dekomprimovanie dát; počítačový softvér, najmä počítačový softvér poskytovaný z internetu, počítačový softvér na umožnenie pripojenia k bázam dát a k internetu, počítačový softvér na umožnenie vyhľadávania dát; kopírovateľná digitálna hudba poskytovaná z počítačových báz dát, internetu alebo z internetových webových stránok, kopírovateľné elektronické publikácie poskytované online z počítačových báz dát alebo z internetu.

35 - Zbieranie a zoradovanie údajov do počítačových databáz, spracovanie dát; vyhľadávanie informácií v počítačových súboroch; prenájom reklamného času vo všetkých komunikačných médiách; služby obchodnej správy na spracovanie predaja prostredníctvom internetu; obchodné informačné služby; poradenstvo v obchodnej činnosti súvisiacej s telekomunikáciami; reklama a predvádzanie služieb a výrobkov na reklamné účely a podporu predaja, reklama (online) v počítačovej sieti, inzercia výrobkov a služieb, prezentácia užívateľov na stránkach World Wide Web v počítačovej sieti internet v rámci inzercie alebo služieb, prieskum trhu, spracovanie a zasielanie reklamných materiálov zákazníkom; vzťahy s verejnosťou, sprostredkovanie obchodných služieb.

38 - Telekomunikačné a komunikačné služby, najmä služby zabezpečujúce vstup do telekomunikačných sietí, poskytovanie telekomunikačného pripojenia a prepojenia pre užívateľov sietí, poskytovanie telekomunikačného pripojenia a užívateľského prístupu na internet alebo na bázy dát; prenos všetkých druhov signálov a informácií po verejnej telefónnej sieti (vrátane zabezpečenia nadväznosti vymedzenej časti verejnej telefónnej siete na medzinárodnú telekomunikačnú sieť); príjem, vysielanie a prenos rozhlasových, televíznych a ostatných komunikačných a telekomunikačných signálov a správ, telefónna a telegrafická komunikácia, komunikácia prostredníctvom optických káblov, počítačová komunikácia, prevádzkovanie rozhlasového a televízneho vysielania v sieťach elektronických komunikácií, prenájom telekomunikačných okruhov; prenájom telekomunikačných zariadení; informačné kancelárie na poskytovanie informácií o uvedených službách; poskytovanie poradenstva o uvedených službách.

41 - Poskytovanie elektronických publikácií online, publikácia elektronických kníh, novín a časopisov online; poskytovanie počítačových hier z počítačových báz dát alebo prostredníctvom internetu (online); služby video- a audioprenájmu; organizovanie a vedenie konferencií, seminárov a workshopov, poskytované online prostredníctvom telekomunikačného spojenia alebo počíta-

čovej siete; publikácia textov s výnimkou reklamných a náborových; poskytovanie nekopirovateľnej digitálnej hudby z internetu a z internetových webových stránok; informácie o m ōznostiach rekreácie, zábavy, výchove a vzdelávaní, poskytované online z počítačových báz dát alebo internetu.

42 - Tvorba softvéru a programov, programovanie, softvér - navrhovanie, inštalácia, prevod a konverzia počítačových programov a údajov (okrem fyzickej konverzie), prevod a konverzia údajov a dokumentov z fyzických médií na elektronické médiá, návrh počítačových systémov, programovanie internetových databázových systémov a internetových aplikácií, tvorba WWW prezentácií a riešenie WWW softvérov; údržba a aktualizácia počítačových programov, zhotovovanie kópií počítačových programov; poskytovanie informácií týkajúcich sa počítačov a vybavenia počítačových sietí online; prenájom počítačov a počítačových softvérov; služby počítačového programovania, poskytované online; vytváranie a údržba webových stránok; vytváranie a údržba registra doménových mien; prenájom počítačov a softvérov, host'ovanie na počítačových stránkach (WEB); poradenské služby online alebo prostredníctvom internetu; programovanie internetových databázových systémov a internetových aplikácií, programovanie multimediálnych aplikácií, vytváranie interaktívnych programov, počítačové animácie a vizualizácie, obnovenie databáz, tvorba špeciálnych softvérov pre služby zaisti'ovania bezpečnosti a ochrany informácií pred zneužitím.

(540) www.telekom.sk

(732) Slovak Telekom, a.s., Bajkalská 28, 817 62 Bratislava, SK;

(111) 219084

(151) 17.9.2007

(156) 4.9.2016

(180) 4.9.2026

(210) 1628-2006

(220) 4.9.2006

(442) 1.2.2007

(450) 2.11.2007

8 (511) 1, 3, 5, 16, 22, 29, 30, 31, 32

(511) 1 - Chemikálie určené pre priemysel, poľnohospodárstvo, záhradníctvo, lesníctvo, aerosóly, etylalkohol; chemické látky na konzervovanie potravín; drewný lieh (metylalkohol); chemické činidlá s výnimkou na lekárske alebo zverolekárske účely; prípravky proti tvorbe kotolného a vodného kameňa; destilovaná voda; chladiace prípravky (zmesi); chladivá akrylové, surové; umelé živice v surovom stave; biologické prípravky s výnimkou prípravkov na lekárske alebo zverolekárske účely.

3 - Kozmetika, parfuméria, kúry, oleje, emulzie, vody a gély určené na ošetrovanie, čistenie, pestovanie a kráslenie pleti, tela, vlasov a nechtov, soli, oleje, peny a emulzie sprchové a kúpeľové, prípravky určené na hygienu celého tela, prostriedky určené na starostlivosť o nohy, ústne vody, zubné pasty, zubné gély, pestovacie a čistiacie prípravky na chrup i umelý, prípravky na ústnu hygienu patriace do tejto triedy, hygienické prostriedky a dezodoranty na osobnú potrebu, osvie-

žovače dychu, ústne vody, masážne prípravky, namáčacie prostriedky, potpourri (zmesi voňavých látok), vonné tyčinky, vonné oleje, dezodoranty na osobnú potrebu.

5 - Nápoje diabetické a dietetické, farmaceutické a veterinárne výrobky, hygienické výrobky na liečebné účely, diabetické prípravky na liečebné účely, dietetické látky prispôsobené na lekárske účely, liečivá ľudí a zvierat, liečivá na hojenie rán a jaziev, prípravky na uvoľňovanie svalov a kŕčov, prípravky na zlepšenie prekrvenia tela, masážne prípravky na liečebné účely, dezinfekčné prípravky, antibakteriálne a dezinfekčné prípravky, prípravky na čistenie vzduchu, prípravky na osvieženie a prevoňanie vzduchu, dezodoranty iné ako na osobné účely, dezinfekčné prípravky na hygienické účely, prípravky slúžiace na obmedzenie pachov v miestnostiach, WC dezodoranty, WC gély a osviežovače, repelentné prípravky, chemické prípravky proti plesniam.

16 - Papier, lepenka a výrobky z nich, tlačiarenské výrobky, papiernický tovar; tlačiarne typy a štočky, periodické a neperiodické publikácie, diáre, kalendáre, reklamné predmety z papiera a lepenky, mapy, hroty pier, atramenty, kalamáre, kalendáre, obrazy, grafiky, pečate, plagáty, pohľadnice, papierové tašky, obaly a obalové materiály patriace do tejto triedy.

22 - Stany, markízy, plátenné strechy, baldachýny, nepremokavé plachty, vozové plachty; celtoviny, vrecia a vaky; markízy, textilné vrecká, vrecká na prepravu a uchovávanie tovarov.

29 - Jedlé oleje, najmä kukuričný a sezamový olej; jedlý mäťový olej; jedlý olivový olej; jedlý slnečnicový olej; jedlé oleje s vitamínmi; konzervované záhradné bylinky.

30 - Cukríky, cukrovinky, čokoláda, zákusky, koláče, čokoládové nápoje.

31 - Potrava pre zvieratá; výlisky pre rožný statok; potrava pre dobytok; semená rastlín; čerstvé záhradné bylinky; rastliny; jedlé korene.

32 - Nealkoholické nápoje sytené a nesýtené vrátane nápojov minerálnych, sódových, šumivých a energetických, sirupy a iné prípravky na prípravu nápojov, nízkoalkoholické miešané nápoje, sirupy a ďalšie polotovary na výrobu nápojov.

(540) B.O.N. Best of Nature

(732) Schörg Christian, Sonnwendgasse 30/1/4/15, 1100 Wien, AT;

(740) Advokátska kancelária Patajová Pataj s.r.o., Banská Bystrica, SK;

(111) 219093

(151) 17.9.2007

(156) 23.10.2016

(180) 23.10.2026

(210) 1904-2006

(220) 23.10.2006

(442) 7.6.2007

(450) 2.11.2007

8 (511) 30, 35, 39

(511) 30 - Čaj, čajové výťažky, náhradky čaju, čajové príchuťi, káva, kávové výťažky, náhradky kávy, kávové príchuťi, instantná káva, kávové nápoje, kakao, kakaové nápoje, čokoláda, čokoládové nápoje, sucháre, koláče, jemné pečivo, cukor, cuk-

riky, cukrovinky, kvasnice, kretery (slané pečivo), kukurica pražená, kukuričné vločky, müsli, prášky do pečiva, soľ, horčica, čierne korenie, koreniny, chuťové prísady, obľátky, ocot, chuťové omáčky, korenie, zmrzlina.

35 - Reklama.

39 - Balenie tovarov.

(540) ŠTANDARD ZLATÝ VÝBER

(732) Baliarne obchodu, a. s. Poprad, Hraničná 664/16, 058 01 Poprad, SK;

(740) Žuffa Ladislav, Ing., Poprad, SK;

(111) 219125

(151) 17.9.2007

(156) 6.12.2016

(180) 6.12.2026

(210) 2243-2006

(220) 6.12.2006

(442) 7.6.2007

(450) 2.11.2007

8 (511) 6, 9, 12, 37, 42

(511) 6 - Kovové terče, kovové debny, skrinky, škatule, kovové nosníky, kovové držiaky, kovové signalizačné panely s výnimkou svetelných a mechanických, kovové kladky, nie ako súčasť stroja, kovové stavebné konštrukcie, kovový stavebný materiál, kovový materiál pre železničné trate, kovové koľajnice, koľajnicové spojky, kovové podvaly, kovové materiály na pozemné lanové dráhy, káble a drôty z obyčajných kovov s výnimkou elektrických, drôt, ostnatý drôt, kovové pletivo a ploty, kovové laná s výnimkou elektrických, kovové bezpečnostné reťaze, kovové koncové svorky na laná, kovové reťaze, napínače, napínače na kovové drôty, pásy a remene, kovové spriahadlá na reťaze, káble visutej lanovky, železiarsky tovar, drobný železiarsky tovar, bezpečnostné schránky, hrotnice, oceľové gule, kovové poklopy, kovové odpaľovacie rampy, kovové rúry, kovové spojky a svorky, kovové tesniace uzávery, kovové západky, kovové závary, kovové žľaby.

9 - Vojské a zbrojné systémy pozostávajúce z elektrických, elektronických, optických, kontrolných prístrojov a nástrojov a zariadení predovšetkým na kontrolu, riadenie a prenos dát, vyhodnocovanie, meranie a navigovanie, elektronické a elektrické terče a terčové systémy, snímače zásahu, snímače strelby, softvér pre strelnice, softvér pre vyhodnocovanie zásahu terča, prístroje a nástroje vedecké, navigačné, zememeračské, elektrické, fotografické, kinematografické, optické, signalizačné, kontrolné, záchranné, prístroje a nástroje vzdelávacie patriace do triedy 9, prístroje a nástroje na meranie a váženie, elektrické akumulátory, antény, elektrické batérie, diaľkové ovládače, hasiace prístroje, sirény, elektrické hlásiče, poplašné zariadenia, požiarne hlásiče, elektrické a elektronické zariadenia proti krádeži, bleskozvody, nepriestrelné vesty, ochranné helmy, masky, ochranné obleky proti úrazom, radiácii a ohňu, azbestové odevy na ochranu proti ohňu, ochranné oblečenie proti ohňu, ochranné štíty na tvár, bezpečnostné siete, ochranné siete proti nehodám, snímače, pohybové snímače, snímače rozbitia skla, snímače tlaku, mikrofóny, rádiá, optické čítače, čítače čiarového

kódu, ďalekohľady, detektory plynov a dymu, detektory, diaľkomery, zariadenia a prístroje na prenos a reprodukciu zvuku, obrazu alebo dát, magnetoskopy, mikroskopy, elektrické zámky, elektrické drôty a káble, faxy, fotometre, indikátory, kamery, fotoaparáty, kopirovacie zariadenia a stroje patriace do triedy 9, magnetické a optické nosiče údajov, záznamové disky, CD disky, televízne zariadenia, monitory, optické lampy, lasery, meracie prístroje, meradlá, metre, mierky, mikroprocesory, optické prístroje, nástroje a zariadenia, navigačné prístroje, objektívy, okuliare, optické vlákna, počítače, počítačové súčasti a programy, poistky, poplašné zariadenia a ich časti, solárne články, sonary, radary, röntgenové prístroje a zariadenia, telefónne prístroje, spínače, tachometre, teleskopy, teplomery, termostaty, tlakomery, váhy, audio- a videozariadenia, videokazety, vodováhy, libely, vysielacie, vypínače, (optika), zrkadlá na kontrolovanie práce, zväracie prístroje, žiarivky ako svietidlá, zariadenia na rezanie a zväranie elektrickým oblúkom.

12 - Vozidlá, vojenské vozidlá pre dopravu, vozíky a dopravné prostriedky ako nosiče terčov, zariadenia lanovej dráhy, vagóny, vozíky a vozne lanovej dráhy, diaľkovo ovládané vojenské vozidlá s výnimkou hračiek, motory a hnacie stroje pre pozemné vojenské vozidlá, súkolesia a prevody pre pozemné vojenské vozidlá, vozíky, podvozky vojenských vozidiel, hnacie reťaze a brzdovalé lamely pre pozemné vojenské vozidlá, elektrické motory pre pozemné vojenské vozidlá, signalizačné zariadenia pri chode vojenských vozidiel a nosičov terčov, pásy pre pásové vozidlá.

37 - Stavebníctvo v oblasti vojenských a zbrojných systémov, opravy vojenských a zbrojných systémov, montážne a inštalčné služby vojenských a zbrojných systémov, kontrola stavebných plánov, stavebný dozor, prenájom stavebného náradia a stavebných materiálov, realizácia, kladenie, údržba, čistenie a opravy povrchov pre železničné dráhy v oblasti vojenských a zbrojných systémov, informácie o opravách, montáži a inštalácii, odrušovanie elektrických prístrojov a zariadení, inštalácia a opravy poplašných systémov, požiarnych hlásičov, poskytovanie a sprostredkovanie uvedených služieb prostredníctvom komunikačných médií, elektronickej pošty, SMS správ, počítačových sietí a internetu.

42 - Služby vedecké a technologické, ako aj výskum v oblasti vedy a priemyslu, priemyselné analýzy, priemyselný výskum a vývoj, výskum a vývoj nových výrobkov a technológií v oblasti vojenských, terčových a zbrojných systémov, návrh a vývoj počítačového hardvéru a softvéru, návrh počítačových systémov, zhotovovanie kópií počítačových programov, prenájom počítačov a počítačového softvéru, servis a aktualizovanie počítačových programov, počítačové programovanie, vytváranie a udržiavanie počítačových stránok pre zákazníkov, grafický a priemyselný dizajn, hosťovanie na počítačových stránkach, navrhovanie obalov, poradenstvo v oblasti počítačového hardvéru, inštalácia počítačových programov, prevod a konverzia údajov a dokumentov z fyzických médií na elektronické médiá, sprostredkovanie uvedených služieb, poskytovanie

a sprostredkovanie uvedených služieb prostredníctvom komunikačných médií, elektronickej pošty, SMS správ, počítačových sietí a internetu.

(540) TERCOT

(732) T - Industry, s. r. o., Hoštáky 910/49, 907 01 Myjava, SK;

(740) Porubčan Róbert, Ing., Ivanka pri Dunaji, SK;

(111) 219156

(151) 17.9.2007

(156) 10.10.2016

(180) 10.10.2026

(210) 6160-2006

(220) 10.10.2006

(442) 7.6.2007

(450) 2.11.2007

9 (511) 1, 17, 19, 35, 37, 42

(511) 1 - Cementové lepidlá, stavebné lepidlá, lepidlá a spojivá na priemyselné účely, lepidlá na tapety s izolačnými účinkami, lepidlá a spojivá na obkladačky, chemické látky na prevzdušnenie betónu, konzervačné prípravky a výrobky na konzervovanie betónu s výnimkou farieb a olejov, spojivá do betónu, chemikálie pre stavebný priemysel predovšetkým v oblasti zateplovania a izolovania.

17 - Tesniace a izolačné materiály, elektrické, tepelné a akustické izolačné materiály a plasty na použitie vo výrobe a v stavebníctve predovšetkým vo forme dosiek, tabúl, blokov a prútov, kovové fólie na izoláciu, izolačná plsť, izolačné hmoty zabraňujúce sálianiu tepla, izolačné materiály, izolačné tkaniny, izolačný papier, izolanty, izolanty ako izolačné materiály, izolanty elektrického vedenia, látky na izolovanie budov od vlhkosti, izolačné povlaky, izolačné náterové farby, izolačné laky, izolačné oleje, izolačné pásy, izolačné rukavice, kalorimetrické prostriedky na udržiavanie tepla, minerálna vlna ako izolátor, sklenená vlna ako izolačný materiál, sklenené vlákna na izoláciu, látky zo sklenených vlákien na izoláciu, materiály na zabránenie tepelnej radiácie, nevodivé materiály ako tepelné izolanty, materiály zabraňujúce vyžarovaniu tepla, tesnenia, tesnenia dverí alebo okien, tesniace materiály, tesniace obloženia, tesniace tmely, trosková vlna ako izolačný materiál, izolačné látky proti vlhkosti, zvukovo-izolačné materiály, izolačné materiály na zateplenie podláh a strešných plášťov, panely na interiérové zateplenie budov.

19 - Nekovový stavebný materiál, nekovové vystužovacie materiály pre stavebníctvo, predovšetkým nekovové vystužovacie materiály pre obklady, omietky a zateplovacie systémy, nekovové vonkajšie plášte budov, suché stavebné zmesi na výrobu alebo prípravu omietok alebo podlahových vrstiev a poterov, cement, suché stavebné lepiace zmesi, stavebné lepidlá na báze cementu, omietky pre stavebníctvo, tenkovrstvové omietky, dekoratívne omietky, omietky z farebných zŕn, mozaiky (stavebníctvo), stavebná malta, potery s výnimkou kovových, cementové potery a povlaky, obkladový materiál na budovy s výnimkou kovového, nekovové obklady, nekovové vonkajšie plášte (stavebné konštrukcie) vrátane nekovových zateplovacích plášťov, nekovové ob-

klady stien, priečok, prekladov, nekovové konštrukcie, nekovové konštrukčné materiály, nekovové nosníky, nekovové lešenia, nekovové stavebné výrobky, betón, prefabrikáty z betónu, cementové platne, nekovové debnenie, nekovová dlažba, nekovové dlaždice, obkladačky, stavebné drevo, hranoly, drevo ako polotovary, strešné krokvy, figuríny, sochy, sošky z kameňa, betónu alebo mramoru, kameň, kamenárske výrobky, kameniny pre stavebníctvo, nekovové stavebné krytiny, štrk, vápno, vápenný hydrát, tehly, piesok, nekovové stavebné tvárnice, murovací malta.

35 - Maloobchodné služby v oblasti stavebného materiálu, omietok, náterových hmôt, izolačných hmôt, zateplovacích systémov, stavebných lepidiel a príslušenstva k zateplovacím systémom, odborné obchodné poradenstvo, služby pozostávajúce zo zaobstarania stavebných prác pre tretie osoby, analýzy nákladov, poradenstvo v obchodnej činnosti, obchodný alebo podnikateľský prieskum, reklama, online reklama v počítačovej komunikačnej sieti, organizovanie výstav pre obchodné a reklamné účely, sprostredkovanie uvedených služieb, sprostredkovanie obchodu s tovarom, predovšetkým so stavebným materiálom, omietkami, lepidlami, náterovými hmotami, izolačnými hmotami a zateplovacími systémami, poskytovanie uvedených služieb prostredníctvom komunikačných médií, elektronickej pošty, SMS správ, počítačových sietí a internetu, obchodné sprostredkovanie služieb uvedených v triedach 37 a 42 prostredníctvom komunikačných médií, elektronickej pošty, SMS správ, počítačových sietí a internetu.

37 - Stavebníctvo, stavebné činnosti, omietanie, omietanie stavebných povrchov, tepelné izolovanie stavieb a budov, zateplovanie stavieb a budov, predovšetkým zateplovanie kontaktnými zateplovacími systémami, nanášanie podlahových poterov, zateplovanie podláh a strešných plášťov, dozor nad stavbami, kontrola stavebných činností, služby stavbyvedúceho, izolovanie stavieb, interiérové a exteriérové maľovanie a natieranie, štukovanie, sadrovanie, stierkovanie, tapetovanie, montovanie lešení, murárstvo, montážne služby, opravy a údržba, montáž interiérov a interiérových prvkov, klampiarstvo a inštalatérstvo, prenájom stavebných strojov a zariadení, prenájom čistiacich strojov, prenájom miešadiel a dopravníkov na omietky a malty, stavebné informácie, odborné poradenstvo v stavebníctve, poskytovanie uvedených služieb prostredníctvom komunikačných médií, elektronickej pošty, SMS správ, počítačových sietí a internetu.

42 - Projektovanie stavieb, projektová činnosť, projektovanie stavebných činností a technológií, architektonické poradenstvo, urbanistické plánovanie, poradenstvo pri navrhovaní a zariaďovaní interiérov, expertízy a prieskumy ako inžinierske práce, štúdie technických projektov, interiérová a exteriérová výzdoba, vypracúvanie stavebných výkresov, kontrola kvality, zememeračstvo, inštalácia počítačových systémov pre projektovanie a vizualizáciu v stavebníctve, poskytovanie uvedených služieb prostredníctvom komunikačných médií, elektronickej pošty, SMS správ, počítačových sietí a internetu.

(540) S-G Váš partner pre zatepl'ovanie

(732) Saint-Gobain Construction Products, s.r.o., Stará Vajnorská 139, 831 04 Bratislava, SK;
(740) Porubčan Róbert, Ing., Ivanka pri Dunaji, SK;

(111) 219214

(151) 17.9.2007
(156) 5.1.2017
(180) 5.1.2027
(210) 5019-2007
(220) 5.1.2007
(442) 7.6.2007
(450) 2.11.2007

9 (511) 35, 36, 37, 41, 42

(511) 35 - Účtovníctvo a administratívne práce; činnosť organizačných a ekonomických poradcov; prieskum trhu; činnosť reklamná a inzertná; zásobovacie služby pre tretie osoby (nákup tovarov a služieb pre iné podniky); sprostredkovanie obchodu s tovarom a službami.

36 - Prenájom nehnuteľností, bytových a nebytových priestorov; obstarávateľská činnosť so správou bytového a nebytového fondu; sprostredkovanie nákupu, predaja a prenájmu nehnuteľností.

37 - Údržba a servis výpočtovej techniky, sprostredkovanie uvedených služieb.

41 - Vzdelávanie; organizovanie kurzov, školení a seminárov; sprostredkovanie uvedených služieb.

42 - Automatizované spracovanie dát; poskytovanie softvéru; kompletizácia počítačových sietí a hardvéru; prenájom výpočtovej a kancelárskej techniky; odborné poradenstvo v oblasti výpočtovej techniky a softvéru, údržba a servis softvéru, sprostredkovanie uvedených služieb.

(540)



(591) červená, čierna, sivá
(732) HP Real s.r.o., Hattalova 12, 831 03 Bratislava, SK;
(740) Bachratá Magdaléna, Mgr., Bratislava, SK;

(111) 219215

(151) 17.9.2007
(156) 5.1.2017
(180) 5.1.2027
(210) 5020-2007
(220) 5.1.2007
(442) 7.6.2007
(450) 2.11.2007

9 (511) 35, 36, 37, 41, 42

(511) 35 - Účtovníctvo a administratívne práce; činnosť organizačných a ekonomických poradcov; prieskum trhu; činnosť reklamná a inzertná; zásobovacie služby pre tretie osoby (nákup tovarov a služieb pre iné podniky); sprostredkovanie obchodu s tovarom a službami.

36 - Prenájom nehnuteľností, bytových a nebytových priestorov; obstarávateľská činnosť so správou bytového a nebytového fondu; sprostredkovanie nákupu, predaja a prenájmu nehnuteľností.

37 - Údržba a servis výpočtovej techniky, sprostredkovanie uvedených služieb.

41 - Vzdelávanie; organizovanie kurzov, školení a seminárov; sprostredkovanie uvedených služieb.

42 - Automatizované spracovanie dát; poskytovanie softvéru; kompletizácia počítačových sietí a hardvéru; prenájom výpočtovej a kancelárskej techniky; odborné poradenstvo v oblasti výpočtovej techniky a softvéru, údržba a servis softvéru, sprostredkovanie uvedených služieb.

(540) HP Real

(732) HP Real s.r.o., Hattalova 12, 831 03 Bratislava, SK;
(740) Bachratá Magdaléna, Mgr., Bratislava, SK;

(111) 219257

(151) 17.9.2007
(156) 13.9.2016
(180) 13.9.2026
(210) 6047-2006
(220) 13.9.2006
(442) 7.6.2007
(450) 2.11.2007

9 (511) 29, 31, 35, 39, 44

(511) 29 - Konzervované, sušené a tepelne spracované ovocie a zelenina; vajcia, mlieko a mliečne výrobky; nakladaná zelenina; kandizované ovocie; konzervované ovocie; paradajková šťava na varenie; paradajkový pretlak; plátky sušeného ovocia; jedlý repkový olej; sezamový olej; jedlý slnečnicový olej; smotana; syry; ovocné šaláty; zeleninové šaláty; konzervovaná zelenina; sušená zelenina; varená zelenina; zeleninové šťavy na varenie, bioprodukty a biopotraviny z tovarov patriacich do triedy 29.

31 - Poľnohospodárske, záhradkárске a lesné produkty a obilniny, ktoré nie sú zahrnuté v iných triedach; čerstvé ovocie a zelenina; živé zvieratá; semená, rastliny a kvety; potrava pre zvieratá; čerstvé záhradné bylinky; čerstvá cibuľa; hydina na chov; hospodárske zvieratá; jadrové krmivo pre zvieratá; krmivo pre dobytok; krúpy pre hydinu; kukurica; obilie v ne spracovanom stave; ovos; proso; jačmeň; pšenica; raž; potrava pre zvieratá; repa; semená rastlín; seno; slama ako krmivo; šalát; čerstvé záhradné bylinky; čerstvá zelenina; chované zvieratá; zrno (obilie); živé zvieratá; bioprodukty a biopotraviny z tovarov patriacich do triedy 31; ekologické poľnohospodárske produkty; ekologicky pestovaná zelenina a ovocie; biozelenina.

35 - Obchodné alebo podnikateľské informácie; analýzy nákupných cien; poradenstvo v obchodnej činnosti; poskytovanie obchodných alebo podnikateľských informácií; organizovanie výstav na obchodné a reklamné účely; podpora predaja pre

tretie osoby; posudzovanie efektívnosti prevádzky a racionalizácie práce; reklama; reklama (online) v počítačovej komunikačnej sieti; rozširovanie reklamných materiálov zákazníkom (letáky, prospekty, tlačivá, vzorky); vydávanie a aktualizovanie reklamných materiálov; zásielkové reklamné služby; rozširovanie reklamných alebo inzertných oznamov; rozširovanie informácií v počítačových súboroch pre zákazníkov; vzťahy s verejnosťou (prieskum vzťahov medzi podnikmi, inštitúciami a spoločenským prostredím); zasielanie reklamných materiálov zákazníkom; zásobovacie služby pre tretie osoby (nákup tovarov a služieb pre iné podniky); nákup a predaj uvedených tovarov (maloobchod, veľkoobchod); sprostredkovateľská činnosť v oblasti obchodu; zbieranie a zoradovanie údajov v počítačových databázach.

39 - Preprava; balenie a skladovanie tovaru; distribúcia tovaru na dobierku; doručovanie balíkov; doručovanie tovaru; dovoz, doprava; informácie o uskladnení; kuriérske služby; prepravné služby; skladovanie; služby v doprave a preprave; sprostredkovanie prepravy; uskladnenie tovaru.

44 - Poľnohospodárske a záhradnícke služby; chov zvierat; chovateľské služby; šľachtenie plemena; šľachtenie a pestovanie rastlín; pestovanie zeleniny a ovocia; pestovanie biozeleniny; veterinárna pomoc; záhradkárské služby; záhradníctvo; starostlivosť o hygienu a krásu zvierat; veterinárne služby.

(540) **AgroKruh**

(732) Šlinský Ján, Ing., Brezová 820/4C, 072 14 P avlovice nad Uhom, SK;

(111) 219269

(151) 17.9.2007
(156) 23.10.2016
(180) 23.10.2026
(210) 6211-2006
(220) 23.10.2006
(442) 7.6.2007
(450) 2.11.2007

8 (511) 3, 5, 16, 29, 30

(511) 3 - Parfumerie, voňavky, vonné oleje, kozmetika, prípravky na ošetrovanie pokožky, krémy, mlieka, gély, emulzie, vody a dezodoranty na osobnú potrebu, toaletné prípravky, opaľovacie krémy, opaľovacie mlieka, oleje, olejové kúpele, sprchovacie gély, vody po holení, kozmetické prípravky, telové šampóny, prípravky na ošetrovanie a regeneráciu vlasov a vlasovej pokožky, prípravky na umývanie a ošetrovanie rúk a vlasov, vlasové vody, šampóny, kondicionéry, tužidlá na vlasy, pomády na vlasy, peny na vlasy, vlasové gély, vlasové oleje, vlasové emulzie, vlasové koloidné roztoky, vlasové tekuté suspenzie, masážne prípravky, regeneračné prípravky, masážne a regeneračné krémy, masážne a regeneračné emulzie, masážne a regeneračné gély, prípravky ústnej hygieny, ústne vody, zubné pasty, zubné gély, mydlá, hygienické toaletné prípravky.

5 - Prípravky a prostriedky liečebnej a profylaktickej kozmetiky na ošetrovanie pokožky a vlasov najmä vo forme tabliet, dražé, kapsúl, masť, krémov, gélov, olejov, pien, tekutých emulzií ale-

bo koloidných roztokov, vodičiek, zásypanov a práškových zmesí, roztokov, medicínálnych čajových zmesí, vitamínových prípravkov a pod., farmaceutické a veterinárne výrobky, potraviny pre zvláštnu výživu na lekárske účely, liečivá, doplnky výživy, bylinné doplnky, diétne doplnky, diétne doplnky stravy, doplnky stravy, všetko na liečebné účely, vitamínové doplnky, minerálne doplnky, vitamínové a minerálne doplnky, hygienické výrobky na liečebné účely, potraviny pre dojčatá a batolátá, diabetické prípravky na liečebné účely, diétne potraviny upravené na lekárske účely, výživové doplnky na lekárske účely.

16 - Periodické publikácie, neperiodické publikácie.

29 - Výživové doplnky (nie na lekárske účely), doplnky stravy, diétne doplnky, diétne doplnky stravy, potraviny živočíšneho pôvodu, mäso, ryby, hydina a zverina, mäsové výťažky, ovocie a zelenina konzervovaná, sušená a zaváraná, želé, džemy, vajcia, mlieko a mliečne výrobky, jedlé oleje a tuky.

30 - Potravinové doplnky a doplnky stravy, výživové doplnky a potraviny pre zvláštnu výživu obsahujúce látky rastlinného pôvodu.

(540) **STERNAX**

(732) Simply You Pharmaceuticals a.s., Roháčova 188/37, 130 00 Praha 3, CZ;

(740) Pirohár Jozef, Mgr., Nové Zámky, SK;

(111) 219270

(151) 17.9.2007
(156) 24.10.2016
(180) 24.10.2026
(210) 6213-2006
(220) 24.10.2006
(442) 7.6.2007
(450) 2.11.2007

8 (511) 1, 2, 17

(511) 1 - Umelé živice v surovom stave.
2 - Farby, nátery, laky.
17 - Izolačné laky.

(540)



(591) čierna, žltá, biela

(732) mako color s. r. o., Ledce 289, 330 11 Třemošná, CZ;

(740) LITVÁKOVÁ A SPOL., s.r.o., Patentová a známková kancelária, Bratislava, SK;

(111) 219325

(151) 17.9.2007
 (156) 24.11.2016
 (180) 24.11.2026
 (210) 6385-2006
 (220) 24.11.2006
 (442) 7.6.2007
 (450) 2.11.2007

9 (511) 6, 17, 19, 37

(511) 6 - Obyčajné kovy a ich zliatiny, kovové stavebné materiály a stavebné prvky, kovové stavebné materiály prenosné, kovové výrobky zámočnicke a klampiarske, kovové rúrky, plechy, konštrukcie z kovu, kovové spojovacie materiály, nábytkové kovanie, odkvapové kovové systémy, strešné krytiny kovové, stavebné lešenie kovové, fólie cínové (staniol), kovové fólie na balenie, neelektrické kovové káble a drôty, kovové výrobky, ktoré nie sú uvedené v iných triedach.

17 - Kaučuk, gutaperča, guma, azbest, sľuda a výrobky z týchto materiálov, ktoré nie sú zahrnuté do iných tried, polotovary z plastických hmôt, materiály tesniace, upchávacie a izolačné, tepelné izolácie, kovové izolačné fólie, hydroizolačné fólie, fólie viskózne okrem fólií na balenie, fólie z regenerovanej celulózy okrem fólií na balenie, fólie z umelých hmôt okrem fólií na balenie, ohybné rúrky nekovové, parozábrany.

19 - Stavebné materiály nekovové všetkého druhu, stavebné konštrukcie nekovové, neohybné rúrky nekovové pre stavebníctvo, potrubia (odbočky) nekovové, strešné krytiny nekovové, nekovové lešenia, náterové hmoty pre stavebníctvo, papier pre stavebníctvo, sklo (stavebné), nekovové stavebné hmoty, šindle, drevo polospracované a stavebné drevo, trámy nekovové, dosky, preglejky, lamino, nekovové dosky, fošne, hranoly, drevené obloženie, drevené dláždenie, nekovové dlaždice na podlahy, dyhy z dreva, plávajúce podlahy drevené a laminátové, parkety, parketové podlahy, podlahové drevené konštrukcie, nekovové dlaždice na steny pre stavebníctvo, nekovové obklady v stavebníctve, nekovové ploty, nekovové okná, eurookná, strešné okná, dvere, zárubne a prahy nekovové, okenné a dverové preklady nekovové, drevené schodišťa alebo iné stavebné stolárske výrobky, asfalt, smola, betón, cement, tehly, decht, stavebný kameň, stavebné sklo a stavebné plasty, stavebná lepenka, malty, mramor, omietky (omietkové zmesi), plst' na stavebné účely, preglejka, nekovové priečky, sadra, štrk, tvárnice, vápno, žiaruvzdorné materiály, žula, odkvapové systémy plastové, stavebné plasty.

37 - Stavebníctvo, realizácia stavieb vrátane ich zmien, udržiavacích prác na nich a ich odstraňovania, realizácia bytových, občianskych, inžinierskych a priemyselných stavieb, vodovodných a kanalizačných sietí, zemné práce, cementácia, izolovanie stavieb, montáže lešení, zámočníctvo ako stavebná činnosť, klampiárstvo, pokrývačské služby (práce), rekonštrukcie striech, montážne a servisné práce v stavebnom a nábytkárskom priemysle, stolárstvo ako stavebná činnosť, prenájom stavebných strojov a zariadení, zhotovovanie podláh, pokládka podlahových konštrukcií, montáž a servis podlahových krytín, služby informačnej kancelárie v odbore stavebníctva, dozor nad stavbami, stavebné informácie, služby týkajúce sa

stavby budov, ciest, mostov, priehrad alebo prepravných liniek a služby špecializovaných podnikov patriacich do oblasti stavebníctva, ako sú služby maliarov, inštalatérov, kúrenárov alebo pokrývačov, služby opravárske, a to služby uvedenia ktoréhokoľvek objektu do dobrého stavu po upotrebení, po vzniknutých škodách, poškodení alebo čiastočnom zničení (reštaurovanie budovy alebo iného existujúceho predmetu, ktorý sa stal nevyhovujúcim oproti svojmu pôvodnému stavu).

(540)



(591) biela, sivá, červená

(732) Coleman S. I., a. s., Bobrky 478, 755 01 Vsetín, CZ;

(740) Holoubková Mária, Ing., Bratislava, SK;

(111) 219340

(151) 17.9.2007
 (156) 28.12.2016
 (180) 28.12.2026
 (210) 6521-2006
 (220) 28.12.2006
 (442) 7.6.2007
 (450) 2.11.2007

8 (511) 5

(511) 5 - Farmaceutické prípravky v predplnených autoinjektoroch na liečenie zápalových reumatických chorôb, reumatoidnej artritídy, ankylotizujúcej spondylitídy, psoriatickej artritídy, juvenilnej idiopatickej artritídy a psoriázy.

(540) ENBREL MYCLIC

(732) Wyeth LLC, 235 East 42nd Street, New York, NY 10017, US;

(740) Bušová Eva, JUDr., Bratislava, SK;

(111) 219446

(151) 12.10.2007
 (156) 31.10.2016
 (180) 31.10.2026
 (210) 6289-2006
 (220) 31.10.2006
 (442) 6.7.2007
 (450) 6.12.2007

9 (511) 7, 9, 18, 35, 39

(511) 7 - Napájacie zdroje.

9 - Elektrické prístroje a nástroje obsiahnuté v tejto triede, výpočtová technika - zariadenia na zber, prenos, spracovanie a uchovávanie dát a ich vzájomné kombinácie, počítače, notebooky, monitory, tlačiarne, periférne zariadenia k počítačom a príslušenstvo, videosystémy, prepájacie a predlžovacie káble, kancelárska technika - telefónne prístroje, faxy, kopírovacie zariadenia, kalkulátory, mobilné telefóny a príslušenstvo k nim, batérie, akumulátory, nabíjačky akumulátorov, fotografické prístroje a kamery, digitálne fotoaparáty vrátane pamäťových kariet, pamäťové médiá, pamäťové karty, rádioprijímače, rádioprijímače vrátane DAB prijímačov, rádiostanice - vy-

sielačky, tunery, videotechnika, videoprojektory a dátové projektory, magnetofóny, diktafóny, gramofóny, CD prehrávače, hi-fi súpravy vrátane komponentov - reproduktory, mikrofony, slúchadlá, meniče, zosilňovače, mikrosystémy a minisystémy na nahrávanie, prenos a reprodukciu zvuku a obrazu, rádiomagnetofóny, televízne prijímače vrátane antén, satelitov, diaľkových ovládačov, prenosné a osobné prijímače a prehrávače, rádiodubíky, autorádiá a autoreproduktory, osobné a mobilné navigačné prístroje, záznamové médiá - audiokazety, videokazety, DVD nosiče, kompaktné disky, zostavy domácich kín a jednotlivé komponenty zostáv domácich kín, hracie zariadenia fungujúce po pripojení na televízne prijímače, herné konzoly vrátane príslušenstva, SAT a DVB - T prijímače, DVD prehrávače, DVD rekordéry, MP3 prehrávače, prístroje na záznam a reprodukciu zvuku a obrazu, meteorologické prístroje, babysittery (el. opatrovatelky), jazykové prekladače, databanky na magnetických nosičoch údajov alebo na záznamových diskoch; puzdrá a kufríky na elektronické zariadenia, najmä na mobilné telefóny, notebooky a na fotografické prístroje.

18 - Kožené a textilné tašky.

35 - Marketing, prieskum a analýza trhu, sprostredkovanie obchodných záležitostí v odbore výroby, predaja a propagácie elektropotrebičov a súvisiaceho tovaru, poradenstvo v otázkach organizovania obchodných činností, vytváranie a prevádzkovanie obchodných sietí, organizovanie komerčných výstav a veľtrhov.

39 - Balenie tovaru a výrobkov, zásielková služba, preprava tovaru motorovými vozidlami.

(540)



(732) HP TRONIC Zlín, spol. s r. o., Prštné - Kútiky 637, 760 01 Zlín, CZ;

(740) LITVÁKOVÁ A SPOL., s.r.o., Patentová a známková kancelária, Bratislava, SK;

(111) 219516

(151) 12.10.2007

(156) 20.2.2017

(180) 20.2.2027

(210) 353-2007

(220) 20.2.2007

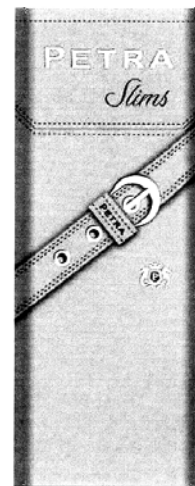
(442) 6.7.2007

(450) 6.12.2007

9 (511) 34

(511) 34 - Spracovaný aj nespracovaný tabak; tabakové výrobky vrátane cigár, cigariet, krátkych cigár (cagarillos), tabaku na balenie vlastných cigariet, fajkového tabaku, žuvacieho tabaku, šnupavého tabaku, ochutených cigariet (kretek); tabakové náhradky (nie na liečebné účely); potreby pre fajčiarov vrátane cigaretových papierikov a trubičiek, cigaretových filtrov, plechoviek na tabak, cigaretových puzdirov a popolníkov; fajky, vreckové prístroje na balenie cigariet; zapalovače; zápalky.

(540)



(732) Philip Morris ČR, a. s., Vítězná 1, 284 03 Kutná Hora, CZ;

(740) FAJNOR IP s.r.o., Bratislava, SK;

(111) 219615

(151) 12.10.2007

(156) 28.3.2017

(180) 28.3.2027

(210) 609-2007

(220) 28.3.2007

(442) 6.7.2007

(450) 6.12.2007

9 (511) 34

(511) 34 - Spracovaný aj nespracovaný tabak; tabakové výrobky vrátane cigár, cigariet, krátkych cigár (cigarillos), tabaku na balenie vlastných cigariet, fajkového tabaku, žuvacieho tabaku, šnupavého tabaku, ochutených cigariet (kretek); tabakové náhradky (nie na liečebné účely); potreby pre fajčiarov vrátane cigaretových papierikov a trubičiek, cigaretových filtrov, plechoviek na tabak, cigaretových puzdirov a popolníkov; fajky, vreckové prístroje na balenie cigariet; zapalovače; zápalky.

(540) VIRGINIA SLIMS NIGHT

(732) Philip Morris Brands Sàrl, Quai Jeanrenaud 3, 2000 Neuchâtel, CH;

(740) FAJNOR IP s.r.o., Bratislava, SK;

(111) 219616

(151) 12.10.2007

(156) 28.3.2017

(180) 28.3.2027

(210) 610-2007

(220) 28.3.2007

(442) 6.7.2007

(450) 6.12.2007

9 (511) 34

(511) 34 - Spracovaný aj nespracovaný tabak; tabakové výrobky vrátane cigár, cigariet, krátkych cigár (cigarillos), tabaku na balenie vlastných cigariet, fajkového tabaku, žuvacieho tabaku, šnupavého tabaku, ochutených cigariet (kretek); tabakové náhradky (nie na liečebné účely); potreby pre fajčiarov vrátane cigaretových papierikov a trubičiek, cigaretových filtrov, plechoviek na tabak, cigare-

tových puzdiel a popolníkov; fajky, vreckové prístroje na balenie cigariet; zapalovače; zápalky.

(540) VIRGINIA SLIMS DAY

(732) Philip Morris Brands Sárll, Quai Jeanrenaud 3, 2000 Neuchâtel, CH;

(740) FAJNOR IP s.r.o., Bratislava, SK;

(111) 219623

(151) 12.10.2007

(156) 5.1.2017

(180) 5.1.2027

(210) 5021-2007

(220) 5.1.2007

(442) 6.7.2007

(450) 6.12.2007

9 (511) 29, 31, 33, 35, 39, 44

(511) 29 - Mäso, ryby, hydina, zverina a výrobky z nich obsiahnuté v triede 29; mlieko.

31 - Poľnohospodárske, záhradkárské a lesné produkty a obilniny, ktoré nie sú zahrnuté v iných triedach; obilie v nespracovanom stave; pšenica; jačmeň; slnečnica, repka olejná, cukrová repa; lucerna; kukurica; seno; živé zvieratá; hospodárske zvieratá, hydina; čerstvé ovocie, potrava pre zvieratá; krmivá, kŕmne zmesi; prísady do krmív, nie na lekárske účely; slama ako krmivo; vedľajšie produkty spracovania obilnín pre živočíšnu spotrebu; vinič.

33 - Alkoholické nápoje s výnimkou piva; vína všetkých druhov.

35 - Maloobchodná činnosť s tovarmi uvedenými v triedach 29, 31 a 33; sprostredkovanie obchodu s tovarmi uvedenými v triedach 29, 31 a 33; reklamná a propagačná činnosť; online reklama v počítačovej komunikačnej sieti; vydávanie a aktualizovanie reklamných materiálov; rozširovanie reklamných materiálov zákazníkom (letáky, prospekty, tlačivá, vzorky); obchodné alebo podnikateľské poradenstvo; poskytovanie obchodných alebo podnikateľských informácií.

39 - Skladovanie krmovín; doručovanie tovaru; dovoz, doprava.

44 - Poľnohospodárske, záhradnícke služby; zber krmovín a kukurice; chov zvierat; prenájom poľnohospodárskych nástrojov a zariadení.

(540)



(591) zelená, červená

(732) FOOD FARM, s.r.o., Duklianska 21, 920 14 Hlohovec, SK;

(740) ius aegis s. r. o., Bratislava, SK;

(111) 219629

(151) 12.10.2007

(156) 11.1.2017

(180) 11.1.2027

(210) 5030-2007

(220) 11.1.2007

(442) 6.7.2007

(450) 6.12.2007

9 (511) 33, 35

(511) 33 - Alkoholické nápoje s výnimkou piva; vína všetkých druhov.

35 - Maloobchod s tovarmi uvedenými v triede 33; sprostredkovanie obchodu s tovarmi uvedenými v triede 33; reklamná a propagačná činnosť.

(540) GOLGUZ

(732) FOOD FARM, s.r.o., Duklianska 21, 920 14 Hlohovec, SK;

(740) ius aegis s. r. o., Bratislava, SK;

(111) 219630

(151) 12.10.2007

(156) 11.1.2017

(180) 11.1.2027

(210) 5031-2007

(220) 11.1.2007

(442) 6.7.2007

(450) 6.12.2007

9 (511) 33, 35

(511) 33 - Alkoholické nápoje s výnimkou piva; vína všetkých druhov.

35 - Maloobchod s tovarmi uvedenými v triede 33; sprostredkovanie obchodu s tovarmi uvedenými v triede 33; reklamná a propagačná činnosť.

(540) HLOHOVIA

(732) FOOD FARM, s.r.o., Duklianska 21, 920 14 Hlohovec, SK;

(740) ius aegis s. r. o., Bratislava, SK;

(111) 219711

(151) 9.11.2007

(156) 18.1.2017

(180) 18.1.2027

(210) 110-2007

(220) 18.1.2007

(442) 2.8.2007

(450) 7.1.2008

9 (511) 16, 35, 36

(511) 16 - Tlačoviny, knihy a tlačené publikácie, časopisy, noviny, brožúry, sprievodcovia a príručky, všetko v súvislosti s finančníctvom a motorizmom; príručky a prílohy z oblasti bankovníctva, finančníctva a motorizmu; časopisy a správy týkajúce sa hospodárskych a obchodných štatistických úverových informácií a podmienok, správ a prehľadov; tlačené tabuľky, grafy, diagramy, schémy a príručky vytvorené z uvedených informácií.

35 - Poradenské a konzultačné služby v oblasti obchodnej činnosti a podnikania; poskytovanie obchodných alebo podnikateľských informácií; marketing; marketingové štúdie; obchodný alebo podnikateľský prieskum; prieskum verejnej mienky; prieskum trhu; analýzy nákladov; hospodárske (ekonomické) predpovede; zostavovanie výpisov z účtov; vedenie kartoték v počítači; zbieranie údajov do centrálnej kartotéky; vzťahy s verejnosťou (prieskum vzťahov medzi podnikmi, inštitúciami a spoločenským prostredím); organizovanie výstav na komerčné alebo reklamné účely;

predvádzanie tovaru na reklamné účely a podporu predaja; vylepovanie plagátov; rozširovanie reklamných alebo inzertných oznamov; rozširovanie reklamných materiálov zákazníkom (letáky, prospekty, tlačivá, vzorky); zasielanie reklamných materiálov zákazníkom; vydávanie a aktualizovanie reklamných materiálov; uverejňovanie reklamných textov; prenájom reklamných plôch; vydávanie reklamných alebo náborových textov; rozhlasová reklama; televízne reklamy; reklamná, inzertná a propagačná činnosť prostredníctvom akéhokoľvek média, prostredníctvom telefónnej siete, dátovej siete, informačnej siete, elektronickej siete, komunikačnej siete alebo počítačovej siete; poskytovanie informácií a iných informačných produktov komerčného alebo reklamného charakteru, multimedialných informácií komerčného alebo reklamného charakteru; komerčné využitie internetu na poskytovanie služieb patriacich do triedy 35; online inzercia; sprostredkovanie obchodu s tovarom.

36 - Vydávanie kreditných kariet; služby týkajúce sa úverových kariet; organizovanie dobročinných zbierok; kapitálové investície; garancie, záruky, kaucie; klíring (zúčtovávanie vzájomných pohľadávok a záväzkov - bezhotovostné platenie); úschovné služby; úschova v bezpečnostných schránkach; pôžičky (financovanie); daňové odhady (služby); finančné služby; finančné odhady a oceňovanie (poisťovníctvo, bankovníctvo, nehnuteľnosti); konateľstvo, zastupiteľstvo; správcovstvo; služby v oblasti finančnictva; finančné riadenie; záručné pôžičky; hypotéky, poskytovanie pôžičiek; peňažné služby; burzové makléřstvo; finančné analýzy; finančné poradenstvo; konzultačné služby v oblasti financií; elektronický prevod kapitálu; platobné prevody vykonávané elektronicke; finančné informácie; vydávanie cenných papierov; úschova cenností; kurzové záznamy na burze; príjem vkladov od spoločnosti; poskytovanie úverov; investovanie do cenných papierov; finančný lízing; obchodovanie na vlastný účet alebo na účet klienta s devízovými hodnotami v oblasti termínovaných obchodov (futures) a opcií (options) včítane kurzových a úrokových obchodov a s prevoditeľnými cennými papiermi; finančné makléřstvo; portfólio manažment; operačný lízing; zmenárenská činnosť; faktoring a forfaiting; sprostredkovanie nákupu a predaja nehnuteľností; sprostredkovateľská činnosť v oblasti financií, bankovníctva, poisťovníctva.

(540) Lexus Rent

- (732) TOYOTA JIDOSHA KABUSHIKI KAISHA (also trading as TOYOTA MOTOR CORPORATION), 1, Toyota-cho, Toyota-shi, Aichi-ken, JP;
 (740) PATENTSERVIS Bratislava, a. s., Bratislava, SK;

(111) 219712

- (151) 9.11.2007
 (156) 18.1.2017
 (180) 18.1.2027
 (210) 111-2007
 (220) 18.1.2007
 (442) 2.8.2007
 (450) 7.1.2008

9 (511) 16, 35, 36

(511) 16 - Tlačoviny, knihy a tlačené publikácie, časopisy, noviny, brožúry, sprievodcovia a príručky, všetko v súvislosti s finančnictvom a motorizmom; príručky a prílohy z oblasti bankovníctva, finančnictva a motorizmu; časopisy a správy týkajúce sa hospodárskych a obchodných štatistických úverových informácií a podmienok, správ a prehľadov; tlačené tabuľky, grafy, diagramy, schémy a príručky vytvorené z uvedených informácií.

35 - Poradenské a konzultačné služby v oblasti obchodnej činnosti a podnikania; poskytovanie obchodných alebo podnikateľských informácií; marketing; marketingové štúdie; obchodný alebo podnikateľský prieskum; prieskum verejnej mienky; prieskum trhu; analýzy nákladov; hospodárske (ekonomické) predpovede; zostavovanie výpisov z účtov; vedenie kartoték v počítači; zbieranie údajov do centrálnej kartotéky; vzťahy s verejnosťou (prieskum vzťahov medzi podnikmi, inštitúciami a spoločenským prostredím); organizovanie výstav na komerčné alebo reklamné účely; predvádzanie tovaru na reklamné účely a podporu predaja; vylepovanie plagátov; rozširovanie reklamných alebo inzertných oznamov; rozširovanie reklamných materiálov zákazníkom (letáky, prospekty, tlačivá, vzorky); zasielanie reklamných materiálov zákazníkom; vydávanie a aktualizovanie reklamných materiálov; uverejňovanie reklamných textov; prenájom reklamných plôch; vydávanie reklamných alebo náborových textov; rozhlasová reklama; televízne reklamy; reklamná, inzertná a propagačná činnosť prostredníctvom akéhokoľvek média, prostredníctvom telefónnej siete, dátovej siete, informačnej siete, elektronickej siete, komunikačnej siete alebo počítačovej siete; poskytovanie informácií a iných informačných produktov komerčného alebo reklamného charakteru, multimedialných informácií komerčného alebo reklamného charakteru; komerčné využitie internetu na poskytovanie služieb patriacich do triedy 35; online inzercia; sprostredkovanie obchodu s tovarom.

36 - Vydávanie kreditných kariet; služby týkajúce sa úverových kariet; organizovanie dobročinných zbierok; kapitálové investície; garancie, záruky, kaucie; klíring (zúčtovávanie vzájomných pohľadávok a záväzkov - bezhotovostné platenie); úschovné služby; úschova v bezpečnostných schránkach; pôžičky (financovanie); daňové odhady (služby); finančné služby; finančné odhady a oceňovanie (poisťovníctvo, bankovníctvo, nehnuteľnosti); konateľstvo, zastupiteľstvo; správcovstvo; služby v oblasti finančnictva; finančné riadenie; záručné pôžičky; hypotéky, poskytovanie pôžičiek; peňažné služby; burzové makléřstvo; finančné analýzy; finančné poradenstvo; konzultačné služby v oblasti financií; elektronický prevod kapitálu; platobné prevody vykonávané elektronicke; finančné informácie; vydávanie cenných papierov; úschova cenností; kurzové záznamy na burze; príjem vkladov od spoločnosti; poskytovanie úverov; investovanie do cenných papierov; finančný lízing; obchodovanie na vlastný účet alebo na účet klienta s devízovými hodnotami v oblasti termínovaných obchodov (futures) a opcií (options)

včítane kurzových a úrokových obchodov a s prevoditeľnými cennými papiermi; finančné maklérsstvo; portfólio manažment; operačný lízing; zmenárenská činnosť; faktoring a forfajting; sprostredkovanie nákupu a predaja nehnuteľností; sprostredkovateľská činnosť v oblasti financií, bankovníctva, poisťovníctva.

(540) Lexus Leasing

- (732) TOYOTA JIDOSHA KABUSHIKI KAISHA (also trading as TOYOTA MOTOR CORPORATION), 1, Toyota-cho, Toyota-shi, Aichi-ken, JP;
- (740) PATENTSERVIS Bratislava, a. s., Bratislava, SK;

(111) 219713

- (151) 9.11.2007
- (156) 18.1.2017
- (180) 18.1.2027
- (210) 112-2007
- (220) 18.1.2007
- (442) 2.8.2007
- (450) 7.1.2008

9 (511) 16, 35, 36

(511) 16 - Tlačoviny, knihy a tlačené publikácie, časopisy, noviny, brožúry, sprievodcovia a príručky, všetko v súvislosti s finančníctvom a motorizmom; príručky a prílohy z oblasti bankovníctva, finančníctva a motorizmu; časopisy a správy týkajúce sa hospodárskych a obchodných štatistických úverových informácií a podmienok, správ a prehľadov; tlačené tabuľky, grafy, diagramy, schémy a príručky vytvorené z uvedených informácií.

35 - Poradenské a konzultačné služby v oblasti obchodnej činnosti a podnikania; poskytovanie obchodných alebo podnikateľských informácií; marketing; marketingové štúdie; obchodný alebo podnikateľský prieskum; prieskum verejnej mienky; prieskum trhu; analýzy nákladov; hospodárske (ekonomické) predpovede; zostavovanie výpisov z účtov; vedenie kartoték v počítači; zbieranie údajov do centrálnej kartotéky; vzťahy s verejnosťou (prieskum vzťahov medzi podnikmi, inštitúciami a spoločenským prostredím); organizovanie výstav na komerčné alebo reklamné účely; predvádzanie tovaru na reklamné účely a podporu predaja; vylepovanie plagátov; rozširovanie reklamných alebo inzertných oznamov; rozširovanie reklamných materiálov zákazníkom (letáky, prospekty, tlačivá, vzorky); zasielanie reklamných materiálov zákazníkom; vydávanie a aktualizovanie reklamných materiálov; uverejňovanie reklamných textov; prenájom reklamných plôch; vydávanie reklamných alebo náborových textov; rozhlasová reklama; televízne reklamy; reklamá, inzertná a propagačná činnosť prostredníctvom akéhokoľvek média, prostredníctvom telefónnej siete, dátovej siete, informačnej siete, elektronickej siete, komunikačnej siete alebo počítačovej siete; poskytovanie informácií a iných informačných produktov komerčného alebo reklamného charakteru, multimediálnych informácií komerčného alebo reklamného charakteru; komerčné využitie internetu na poskytovanie služieb patriacich do triedy 35; online inzercia; sprostredkovanie obchodu s tovarom.

36 - Vydávanie kreditných kariet; služby týkajúce sa úverových kariet; organizovanie dobročinných zbierok; kapitálové investície; garancie, záruky, kaucie; klíring (zúčtovávanie vzájomných pohľadávok a záväzkov - bezhotovostné platenie); úschovné služby; úschova v bezpečnostných schránkach; pôžičky (financovanie); daňové odhady (služby); finančné služby; finančné odhady a oceňovanie (poisťovníctvo, bankovníctvo, nehnuteľnosti); konateľstvo, zastupiteľstvo; správcovstvo; služby v oblasti finančníctva; finančné riadenie; záručné pôžičky; hypotéky, poskytovanie pôžičiek; peňažné služby; burzové maklérsstvo; finančné analýzy; finančné poradenstvo; konzultačné služby v oblasti financií; elektronický prevod kapitálu; platobné prevody vykonávané elektronicky; finančné informácie; vydávanie cenných papierov; úschova cenností; kurzové záznamy na burze; príjem vkladov od spoločnosti; poskytovanie úverov; investovanie do cenných papierov; finančný lízing; obchodovanie na vlastný účet alebo na účet klienta s devízovými hodnotami v oblasti termínovaných obchodov (futures) a opcií (options) včítane kurzových a úrokových obchodov a s prevoditeľnými cennými papiermi; finančné maklérsstvo; portfólio manažment; operačný lízing; zmenárenská činnosť; faktoring a forfajting; sprostredkovanie nákupu a predaja nehnuteľností; sprostredkovateľská činnosť v oblasti financií, bankovníctva, poisťovníctva.

(540) Lexus Kredit

- (732) TOYOTA JIDOSHA KABUSHIKI KAISHA (also trading as TOYOTA MOTOR CORPORATION), 1, Toyota-cho, Toyota-shi, Aichi-ken, JP;
- (740) PATENTSERVIS Bratislava, a. s., Bratislava, SK;

(111) 219714

- (151) 9.11.2007
- (156) 18.1.2017
- (180) 18.1.2027
- (210) 113-2007
- (220) 18.1.2007
- (442) 2.8.2007
- (450) 7.1.2008

9 (511) 16, 35, 36

(511) 16 - Tlačoviny, knihy a tlačené publikácie, časopisy, noviny, brožúry, sprievodcovia a príručky, všetko v súvislosti s finančníctvom a motorizmom; príručky a prílohy z oblasti bankovníctva, finančníctva a motorizmu; časopisy a správy týkajúce sa hospodárskych a obchodných štatistických úverových informácií a podmienok, správ a prehľadov; tlačené tabuľky, grafy, diagramy, schémy a príručky vytvorené z uvedených informácií.

35 - Poradenské a konzultačné služby v oblasti obchodnej činnosti a podnikania; poskytovanie obchodných alebo podnikateľských informácií; marketing; marketingové štúdie; obchodný alebo podnikateľský prieskum; prieskum verejnej mienky; prieskum trhu; analýzy nákladov; hospodárske (ekonomické) predpovede; zostavovanie výpisov z účtov; vedenie kartoték v počítači; zbieranie údajov do centrálnej kartotéky; vzťahy s verejnosťou (prieskum vzťahov medzi podnikmi,

inštitúciami a spoločenským prostredím); organizovanie výstav na komerčné alebo reklamné účely; predvádzanie tovaru na reklamné účely a podporu predaja; vylepovanie plagátov; rozširovanie reklamných alebo inzertných oznamov; rozširovanie reklamných materiálov zákazníkom (letáky, prospekty, tlačivá, vzorky); zasielanie reklamných materiálov zákazníkom; vydávanie a aktualizovanie reklamných materiálov; uverejňovanie reklamných textov; prenájom reklamných plôch; vydávanie reklamných alebo náborových textov; rozhlasová reklama; televízne reklamy; reklamná, inzertná a propagačná činnosť prostredníctvom akéhokoľvek média, prostredníctvom telefónnej siete, dátovej siete, informačnej siete, elektronickej siete, komunikačnej siete alebo počítačovej siete; poskytovanie informácií a iných informačných produktov komerčného alebo reklamného charakteru, multimediálnych informácií komerčného alebo reklamného charakteru; komerčné využitie internetu na poskytovanie služieb patriacich do triedy 35; online inzercia; sprostredkovanie obchodu s tovarom.

36 - Vydávanie kreditných kariet; služby týkajúce sa úverových kariet; organizovanie dobročinných zbierok; kapitálové investície; garancie, záruky, kaucie; klíring (zúčtovávanie vzájomných pohľadávok a záväzkov - bezhotovostné platenie); úschovné služby; úschova v bezpečnostných schránkach; pôžičky (financovanie); daňové odhady (služby); finančné služby; finančné odhady a oceňovanie (poisťovníctvo, bankovníctvo, nehnuteľnosti); konateľstvo, zastupiteľstvo; správcovstvo; služby v oblasti finančníctva; finančné riadenie; záručné pôžičky; hypotéky, poskytovanie pôžičiek; peňažné služby; burzové makléřstvo; finančné analýzy; finančné poradenstvo; konzultačné služby v oblasti financií; elektronický prevod kapitálu; platobné prevody vykonávané elektronicky; finančné informácie; vydávanie cenných papierov; úschova cenností; kurzové záznamy na burze; príjem vkladov od spoločností; poskytovanie úverov; investovanie do cenných papierov; finančný lízing; obchodovanie na vlastný účet alebo na účet klienta s devízovými hodnotami v oblasti termínovaných obchodov (futures) a opcí (options) vrátane kurzových a úrokových obchodov a s prevoditeľnými cennými papiermi; finančné makléřstvo; portfólio manažment; operačný lízing; zmenárenská činnosť; faktoring a forfajting; sprostredkovanie nákupu a predaja nehnuteľností; sprostredkovateľská činnosť v oblasti financií, bankovníctva, poisťovníctva.

(540) **Lexus Vario**

(732) TOYOTA JIDOSHA KABUSHIKI KAISHA (also trading as TOYOTA MOTOR CORPORATION), 1, Toyota-cho, Toyota-shi, Aichi-ken, JP;

(740) PATENTSERVIS Bratislava, a. s., Bratislava, SK;

(111) **219807**

(151) 9.11.2007

(156) 22.9.2016

(180) 22.9.2026

(210) 6077-2006

(220) 22.9.2006

(442) 2.8.2007

(450) 7.1.2008

9 (511) 9, 16, 35, 41, 42

(511) 9 - Nosiče údajov, dát, informácií, programov všetkých druhov audio, video a audiovizuálneho charakteru, elektronické publikácie a tlačoviny, počítačový program a softvér.

16 - Tlačoviny a polygrafické výrobky akéhokoľvek druhu a formy, najmä knihárske výrobky a pomôcky, publikácie, periodická a neperiodická tlač, noviny, časopisy, katalógy, brožúry, príručky, zemepisné mapy, texty, prospekty, papiernický tovar, propagačné materiály a predmety a obalový materiál z papiera, plastických hmôt, ozdobné predmety z papiera, látky alebo plastu, školské potreby a pomôcky, obrazy (maľby) zarámované aj nezarámované, umelecké potreby a pomôcky.

35 - Komerčné využitie internetu v oblasti komerčných internetových médií; maloobchodné alebo veľkoobchodné služby s tovarmi uvedenými v triede 16 a vyhľadávanie informácií v počítačových súboroch; online inzercia; obchodná informačná kancelária; reklamná, inzertná a propagačná činnosť; marketing; pomoc pri podnikaní; poradenstvo týkajúce sa organizácie a podnikania; distribúcia prospektov; podnikateľské informácie; overovanie obchodných transakcií; potvrdzovanie uskutočnenia obchodných transakcií; poskytovanie informácií reklamného alebo komerčného charakteru; sprostredkovateľská činnosť v oblasti obchodných služieb prostredníctvom internetu; poradenská činnosť v oblasti obchodu a obchodných služieb; odovzdávanie obchodných informácií; poskytovanie komerčných informácií a informačných produktov reklamného a informačného charakteru, multimediálnych informácií obchodného a reklamného charakteru; komerčné využitie internetu v oblasti komerčných internetových médií a vyhľadávacích služieb; online inzercia; prenájom reklamných miest; uchovávanie a spracovanie dát a informácií elektronickými a počítačovými prostriedkami a prostredníctvom elektronickej pošty; poskytovanie obchodných informácií prostredníctvom internetu, vedenie a správa databáz (zaradených v triede 35), sprostredkovateľská činnosť v oblasti obchodu, obchodná činnosť, organizovanie komerčných alebo reklamných výstav, veľtrhov a podujatí, sprostredkovanie obchodu s tovarom, manažment a marketing v obchode vrátane správy, administratívy, poradenstva, informácií a prieskumu, obchodné sprostredkovanie služieb uvedených v triede 41.

41 - Vydavateľská a nakladateľská činnosť, najmä vydávanie kníh, publikácií, časopisov, tlačovín a vydávanie a zverejňovanie textov (s výnimkou reklamných alebo náborových) aj v elektronickej forme a online, organizovanie vzdelávacích, odborných, kultúrnych a spoločenských podujatí a akcií; poradenské služby pre vydavateľskú, nakladateľskú činnosť a organizovanie vzdelávacích, odborných, kultúrnych a spoločenských podujatí a akcií.

42 - Hosting, hostovanie na počítačových webových stránkach; konverzia informácií do počítačovej databázy; vytváranie virtuálnych/počítačových 3D modelov; vytváranie interaktívnych aplikácií umožňujúcich odovzdávanie a tvorbu gra-

fickej podoby prostredníctvom siete internet; tvorba a údržba počítačových webových stránok pre zákazníkov; poskytovanie know-how pre oblasť elektronického obchodovania a informačných technológií.

(540) KNIHOMOL

(732) Gregor Juraj, Púlpavová 51, 841 04 Bratislava, SK;

(111) 220484

(151) 23.1.2008
(156) 6.2.2017
(180) 6.2.2027
(210) 256-2007
(220) 6.2.2007
(442) 5.4.2007
(450) 5.3.2008

9 (511) 3, 5

(511) 3 - Prípravky na pranie, čistenie, umývanie, odmasťovanie, leštenie a brúsenie; bieliace prípravky; mydlá vrátane tekutých; prípravky na čistenie povrchov; antistatické prípravky na použitie v domácnosti; škroby na bielizeň; kozmetické prípravky; prípravky na ošetrovanie pokožky, prípravky na ošetrovanie vlasov; zubné pasty.
5 - Prípravky antibakteriálne, antiseptické, germicídne a dezinfekčné; prípravky protiplesňové; dezinfekčné prípravky na hygienické účely; dezodoranty (s výnimkou na osobnú potrebu).

(540)



(591) červená, modrá, žltá, biela, fialová
(732) chemart s. r. o., Malinovská 75/142, 900 28 Zálesie, SK;
(740) Bachratá Magdaléna, Mgr., Bratislava, SK;

(111) 220698

(151) 13.2.2008
(156) 5.6.2017
(180) 5.6.2027
(210) 995-2007
(220) 5.6.2007
(442) 2.11.2007
(450) 7.4.2008

9 (511) 16, 35, 41

(511) 16 - Časopisy, periodiká, neperiodické tlačoviny, kalendáre, prospekty a reklamné materiály, propagačné materiály.
35 - Reklamná a propagačná činnosť, činnosť reklamnej agentúry, kopírovanie, rozmnožovanie tlačovín, lepenie plagátov a propagačných materiálov, organizovanie komerčných alebo reklamných výstav, predvádzanie tovaru, prenájom reklamných materiálov, prieskum záujmu o tovary a služby, vydávanie, rozširovanie, zasielanie a aktualizácia reklamných materiálov a prospektov, prenájom reklamných plôch, rozhlasová a televízna reklama.

41 - Organizovanie a vedenie konferencií, seminárov, školení, organizovanie kultúrnych, spoločenských a vzdelávacích podujatí, vzdelávacích (nekomerčných) výstav, vydávanie kníh, časopisov, periodickej a neperiodickej tlače, kalendárov, osvetová činnosť.

(540)



(591) čierna, biela, modrá, červená, hnedá, zelená
(732) Zväz diabetikov Slovenska, Súťažná 18, 821 08 Bratislava, SK;

(111) 220828

(151) 12.3.2008
(156) 9.5.2017
(180) 9.5.2027
(210) 833-2007
(220) 9.5.2007
(442) 6.12.2007
(450) 6.5.2008

9 (511) 16, 28, 35

(511) 16 - Papierové výrobky všetkých druhov patriace do tejto triedy, ako knihy, tlačoviny, periodiká, časopisy, publikácie, plagáty, komiksové knihy, diáre, knihy maľovaných, nálepky, obtačky, fotografie, albumy, blahoželania, obalové a baliace materiály, vrecká, papierové tácky, ručníky a plienky, vlajočky, darčkové škatule, farebné potlače, pohľadnice, kalendáre, písacie a kresliace potreby, učebný a inštruktážny materiál, školské tabule, všetko patriace do tejto triedy.
28 - Hračky, hry, športové potreby a zariadenia všetkých druhov, všetko patriace do tejto triedy, vianočné ozdoby.
35 - Sprostredkovateľská činnosť v oblasti obchodu najmä s výrobkami, ako sú hračky, hry, výrobky z papiera, tovar všetkého druhu pre deti, rozširovanie darčkových a reklamných predmetov, marketing, propagácia, reklama, inzercia všetkými druhmi médií.

(540)



(591) modrá, žltá, červená
(732) OLYMPTOY s. r. o., K Žižkovu 9/640, 190 00 Praha 9, CZ;

(111) 220890

(151) 12.3.2008
 (156) 27.7.2017
 (180) 27.7.2027
 (210) 1412-2007
 (220) 27.7.2007
 (442) 6.12.2007
 (450) 6.5.2008

9 (511) 6, 7, 9, 35, 37, 42

(511) 6 - Kovové armatúry.
 7 - Odvádzače parného kondenzátu.
 9 - Meracie prístroje, teplomery s výnimkou lekárskeho, ultrazvukové a laserové meracie zariadenia s výnimkou laserov na lekárske účely.
 35 - Sprostredkovanie obchodu s tovarom.
 37 - Opravy armatúr, servisná činnosť, montáž a opravy vykurovacích zariadení.
 42 - Skúšky materiálov, meranie.

(540)

(591) červená, modrá

(732) Samec Samuel, Mateja Bela 3460/72, 010 15 Žilina, SK;

(111) 220948

(151) 12.3.2008
 (156) 10.11.2016
 (180) 10.11.2026
 (210) 6331-2006
 (220) 10.11.2006
 (442) 6.12.2007
 (450) 6.5.2008

8 (511) 33, 35, 39, 41

(511) 33 - Alkoholické nápoje s výnimkou piva.
 35 - Obchodná administratíva, obchodné služby, predovšetkým propagovanie tovarov a služieb pre iných vrátane umiestňovania inzerátov a propagačných predvádzaní na elektronickej stránke dostupnej globálnej počítačovej sieti, usporadúvanie a prevádzkovanie komerčných výstav, veľtrhov vín, miestnych vínok, vech, komerčných výstav umeleckých a ľudových remesiel, prezentácia regiónu na komerčných výstavách.
 39 - Činnosť turistických kancelárií s výnimkou kancelárií poskytujúcich rezerváciu hotelového ubytovania; získavanie, spracovanie a poskytovanie informácií v oblasti cestovného ruchu a turizmu, pomoc pri zosúladovaní služieb pre turistov v oblasti cestovného ruchu.
 41 - Vydavateľská činnosť s výnimkou vydávania reklamných materiálov, produkčná činnosť v oblasti výchovy, kultúry a športu, usporadúvanie zábavných súťaží, záujmových klubov a spoločenských akcií, sprostredkovanie uvedených služieb, usporadúvanie a prevádzkovanie výstav, veľtrhov vín, miestnych vínok, vech, výstav umeleckých a ľudových remesiel, prezentácia regiónu na výstavách s výnimkou komerčných výstav.

(540) DEŇ OTVORENÝCH PIVNÍČ

(732) ZDRUŽENIE MALOKARPATSKÁ VÍNNÁ CESTA, Horná 20, 900 01 Modra, SK;

(740) Juran Svetozár, JUDr., Bratislava, SK;

(111) 221276

(151) 15.4.2008
 (156) 23.8.2017
 (180) 23.8.2027
 (210) 5992-2007
 (220) 23.8.2007
 (442) 7.1.2008
 (450) 6.6.2008

9 (511) 35, 36, 41, 44

(511) 35 - Reklama, poradenstvo, prieskum trhu, prieskum verejnej mienky, vydávanie reklamných materiálov, propagácia humanitárnych, charitatívnych, sociálnych, kultúrnych, vzdelávacích činností a podujatí.

36 - Poistenie (zdravotné), informácie o poistení, poisťky (uzatváranie), poisťno-technické služby, poradenstvo v oblasti poistenia, poskytovanie verejného zdravotného poistenia, poskytovanie individuálneho zdravotného poistenia, poskytovanie nemocenského poistenia, poradenská činnosť pre poisťencov a platiteľov poisťného, vymáhanie pohľadávok na poisťnom.

41 - Organizovanie a vedenie spoločenských podujatí, organizovanie a vedenie verejných súťaží, organizovanie benefičných podujatí a koncertov, organizovanie a vedenie konferencií, kongresov, seminárov, organizovanie kultúrnych alebo vzdelávacích výstav, osvetová činnosť, nemateriálna a nefinančná humanitárna, charitatívna činnosť v oblasti kultúrnych a vzdelávacích činností, nemateriálna a nefinančná humanitárna, charitatívna činnosť v oblasti výchovy.

44 - Zdravotníctvo, charitatívna činnosť v oblasti zdravotníctva, poskytovanie zdravotníckej starostlivosti.

(540)

(591) čierna, biela, žltá, modrá

(732) DÓVERA zdravotná poisťovňa, a. s., Einsteinova 25, 851 01 Bratislava, SK;

(740) CVD s. r. o., Bratislava, SK;

(111) 221277

(151) 15.4.2008
 (156) 23.8.2017
 (180) 23.8.2027
 (210) 5993-2007
 (220) 23.8.2007
 (442) 7.1.2008
 (450) 6.6.2008

9 (511) 35, 36, 41, 44

(511) 35 - Reklama, poradenstvo, prieskum trhu, prieskum verejnej mienky, vydávanie reklamných materiálov, propagácia humanitárnych, charitatívnych, sociálnych, kultúrnych, vzdelávacích činností a podujatí.

36 - Poistenie (zdravotné), informácie o poistení, poisťky (uzatváranie), poisťno-technické služby, poradenstvo v oblasti poistenia, poskytovanie verejného zdravotného poistenia, poskytovanie individuálneho zdravotného poistenia, poskytovanie nemocenského poistenia, poradenská činnosť pre poisťencov a platiteľov poisťného, vymáhanie pohľadávok na poisťnom.

41 - Organizovanie a vedenie spoločenských podujatí, organizovanie a vedenie verejných súťaží, organizovanie benefičných podujatí a koncertov, organizovanie a vedenie konferencií, kongresov, seminárov, organizovanie kultúrnych alebo vzdelávacích výstav, osvetová činnosť, nemateriálna a nefinančná humanitárna, charitatívna činnosť v oblasti kultúrnych a vzdelávacích činností, nemateriálna a nefinančná humanitárna, charitatívna činnosť v oblasti výchovy.

44 - Zdravotníctvo, charitatívna činnosť v oblasti zdravotníctva, poskytovanie zdravotníckej starostlivosti.

(540)



(591) čierna, biela, žltá, modrá

(732) DÓVERA zdravotná poisťovňa, a. s., Einsteinova 25, 851 01 Bratislava, SK;

(740) CVD s. r. o., Bratislava, SK;

(111) 221312

(151) 15.4.2008

(156) 22.5.2016

(180) 22.5.2026

(210) 945-2006

(220) 22.5.2006

(442) 7.1.2008

(450) 6.6.2008

8 (511) 16, 35, 39, 41, 42

(511) 16 - Tlačoviny; knižárske výrobky; fotografie.

35 - Reklamná činnosť; obchodný manažment, obchodná správa; obchodná administratíva; kancelárske práce; predaj periodickej a neperiodickej tlače, kníh; podnikateľské poradenstvo v oblasti vydavateľskej, publikačnej činnosti, polygrafie, reklamy, obchodu; sprostredkovanie nákupu a predaja tovaru v rozsahu voľnej živnosti; predaj nahraných zvukových a zvukovo-obrazových záznamov; reklamná činnosť, sprostredkovanie inzertných služieb; kopírovacie a rozmnožovacie služby.

39 - Preprava; balenie a skladovanie tovaru; distribúcia periodickej a neperiodickej tlače, kníh; sprostredkovanie v oblasti osobnej a nákladnej prepravy.

41 - Poradenská činnosť v oblasti kultúry a umenia; organizovanie kultúrno-spoločenských a umeleckých aktivít; požičiavanie nahraných zvukových a zvukovo-obrazových záznamov; nakladateľská a vydavateľská činnosť s výnimkou vydávania náborových a reklamných textov.

42 - Sprostredkovanie prevodu autorských práv a práv výkonných umelcov.

(540)



(591) červená, modrá

(732) MAGNET PRESS, SLOVAKIA s. r. o., Nám. SNP 12, 811 06 Bratislava, SK;

(111) 221587

(151) 13.5.2008

(156) 26.9.2017

(180) 26.9.2027

(210) 1786-2007

(220) 26.9.2007

(442) 5.2.2008

(450) 7.7.2008

9 (511) 3

(511) 3 - Kozmetické prostriedky, najmä podklady, rúže, lesky na pery, korektory, fixatéry na riasy a obočie, kontúrovacie ceruzky na pery, oči a obočie, maskary, tvárenky, očné tiene a púdre, prostriedky starostlivosti o pleť, najmä prostriedky na čistenie pleti a hĺbkové čistenie pleti, tonery, krémy a séra na tvár.

(540)



(732) ALOE VERA OF AMERICA, INC., 13745 Jupiter Road, 75238 Dallas, Texas, US;

(740) Čermák Jiří, JUDr., Bratislava, SK;

(111) 221588

(151) 13.5.2008

(156) 26.9.2017

(180) 26.9.2027

(210) 1787-2007

(220) 26.9.2007

(442) 5.2.2008

(450) 7.7.2008

9 (511) 3, 5, 30, 32

(511) 3 - Prostriedky starostlivosti o pleť s neliečebnými účinkami, najmä čistiacie prostriedky, zvlhčovače, tonery, kondicionéry, zmäkčovače a peelingové prostriedky na tvár a telové leskutvorné príklady na zmenšenie účinkov tmavej pigmentácie, lokálne účinné krémy na zmenšenie celulitidy,

prípravky pre vlasovú starostlivosť, najmä šampóny, kondicionéry, formujúce gély, vlasové spreje a fixatéry, prostriedky osobnej hygieny (nie s liečivými účinkami), najmä osobné dezodoranty, pleťové vody po holení, zubné gély a pasty, ústne vody, dámske a pánske kolínske vody (voňavky), kozmetický tovar, najmä podkladový mejkap, korektory, líčne púdre, bronzery (bronzovačky), tvárenky, práškové a/alebo tekuté očné tiene; kontúrovacie ceruzky na pery, oči a obočie, maskary, rúže, lesky na pery, balzamy na pery (s neliečivými účinkami); odličovače, multifunkčné saponáty, viacúčelové domáce čistiace prostriedky; všetko patriace do triedy 3.

5 - Diétne a nutričné doplnky vo forme tabliet, kapsúl, tekutín a v práškovej forme; jedlové náhrady a energetické doplnky, najmä energetické tyčinky, jedlo nahradzujúce tyčinky a zmesi; multivitamínové a minerálne doplnky pre dospelých a deti; lokálne prípravky na pleť, najmä spreje na prvú pomoc obsahujúce aloe vera na dočasnú úľavu v prípade menších rezných poranení, škrabnutí, odrenín a slnečných popálenín; lokálne veterinárne prípravky pre kožu a srst' používané na úľavu pri ich menšom podráždení; všetko na liečebné účely v triede 5.

30 - Bylinné čaje vo vrecúškach, včelí med.

32 - Aloe vera džúsy, aloe vera gélové nápoje a dužina, aloe vera džúsy miešané s ovocnými džúsami, fľašová pramenitá voda.

(540)



(732) ALOE VERA OF AMERICA, INC., 13745 Jupiter Road, 75238 Dallas, Texas, US;

(740) Čermák Jiří, JUDr., Bratislava, SK;

(111) 221589

(151) 13.5.2008

(156) 26.9.2017

(180) 26.9.2027

(210) 1788-2007

(220) 26.9.2007

(442) 5.2.2008

(450) 7.7.2008

9 (511) 3, 5, 30, 32

(511) 3 - Prostriedky starostlivosti o pleť s neliečebnými účinkami, najmä čistiace prostriedky, zvlhčovače, tonery, kondicionéry, zmäkčovače a peelingové prostriedky na tvár a telové leskutvorné prísady na zmenšenie účinkov tmavej pigmentácie, lokálne účinné krémy na zmenšenie celulitidy, prípravky pre vlasovú starostlivosť, najmä šampóny, kondicionéry, formujúce gély, vlasové spreje a fixatéry, prostriedky osobnej hygieny (nie s liečivými účinkami), najmä osobné dezodoranty, pleťové vody po holení, zubné gély a pasty,

ústne vody, dámske a pánske kolínske vody (voňavky), kozmetický tovar, najmä podkladový mejkap, korektory, líčne púdre, bronzery (bronzovačky), tvárenky, práškové a/alebo tekuté očné tiene; kontúrovacie ceruzky na pery, oči a obočie, maskary, rúže, lesky na pery, balzamy na pery (s neliečivými účinkami); odličovače, multifunkčné saponáty, viacúčelové domáce čistiace prostriedky; všetko patriace do triedy 3.

5 - Diétne a nutričné doplnky vo forme tabliet, kapsúl, tekutín a v práškovej forme; jedlové náhrady a energetické doplnky, najmä energetické tyčinky, jedlo nahradzujúce tyčinky a zmesi; multivitamínové a minerálne doplnky pre dospelých a deti; lokálne prípravky na pleť, najmä spreje na prvú pomoc obsahujúce aloe vera na dočasnú úľavu v prípade menších rezných poranení, škrabnutí, odrenín a slnečných popálenín; lokálne veterinárne prípravky pre kožu a srst' používané na úľavu pri ich menšom podráždení; všetko na liečebné účely v triede 5.

30 - Bylinné čaje vo vrecúškach, včelí med.

32 - Aloe vera džúsy, aloe vera gélové nápoje a dužina, aloe vera džúsy miešané s ovocnými džúsami, fľašová pramenitá voda.

(540)

FOREVER
LIVING  PRODUCTS

(732) ALOE VERA OF AMERICA, INC., 13745 Jupiter Road, 75238 Dallas, Texas, US;

(740) Čermák Jiří, JUDr., Bratislava, SK;

(111) 221590

(151) 13.5.2008

(156) 26.9.2017

(180) 26.9.2027

(210) 1789-2007

(220) 26.9.2007

(442) 5.2.2008

(450) 7.7.2008

9 (511) 3, 5, 30, 32

(511) 3 - Čistiace prostriedky, zvlhčovače, tonery, kondicionéry, zmäkčovače a peelingové prostriedky na tvár a telové leskutvorné prísady na zmenšenie účinkov tmavej pigmentácie, lokálne účinné krémy na zmenšenie celulitidy, prípravky pre vlasovú starostlivosť, najmä šampóny, kondicionéry, formujúce gély, vlasové spreje a fixatéry, prostriedky osobnej hygieny (nie s liečivými účinkami), najmä osobné dezodoranty, pleťové vody po holení, zubné gély a pasty, ústne vody, dámske a pánske kolínske vody (voňavky), kozmetický tovar, najmä balzamy na pery (s neliečivými účinkami); multifunkčné saponáty, viacúčelové domáce čistiace prostriedky; všetko patriace do triedy 3.

5 - Diétne a nutričné doplnky vo forme tabliet, kapsúl, tekutín a v práškovej forme; jedlové náhrady a energetické doplnky, najmä energetické tyčinky, jedlo nahradzujúce tyčinky a zmesi; multivitamínové a minerálne doplnky pre dospelých a deti; lokálne prípravky na pleť, najmä spreje na prvú pomoc obsahujúce aloe vera na dočasnú

úľavu v prípade menších rezných poranení, škrabnutí, odrenín a slnečných popálenín; lokálne veterinárne prípravky pre kožu a srst' používané na úľavu pri ich menšom podráždení; všetko na liečebné účely v triede 5.

30 - Bylinné čaje vo vrecúškach, včelí med.

32 - Aloe vera džúsy, aloe vera gélové nápoje a dužina, aloe vera džúsy miešané s ovocnými džúsami, fľašová pramenitá voda.

(540)



FOREVER

(732) ALOE VERA OF AMERICA, INC., 13745 Jupiter Road, 75238 Dallas, Texas, US;

(740) Čermák Jiří, JUDr., Bratislava, SK;

(111) 221626

(151) 13.5.2008

(156) 4.9.2016

(180) 4.9.2026

(210) 1624-2006

(220) 4.9.2006

(442) 5.2.2008

(450) 7.7.2008

9 (511) 1, 3, 5, 16, 22, 29, 31

(511) 1 - Oleje na spracovanie kože, oleje ako hnojivá pre poľnohospodárstvo, záhradníctvo, lesníctvo; oleje ako aerosól; olejový tmel ako chemikália určená pre priemysel; všetko obsahujúce rastlinný olej pôvodu z Japonska.

3 - Rastlinné oleje pre kozmetiku, parfumériu, olejové kúry, oleje určené na ošetrovanie, čistenie, pestovanie a krásnenie pleti, tela, vlasov a nechťov; kúpeľové oleje určené na hygienu celého tela; oleje ako prostriedky určené na starostlivosť o nohy; oleje ako pestovacie a čistiace prípravky na chrup, i umelý; oleje na toaletné účely; oleje ako masážne prípravky, olejové zmesi voňavých látok, vonné oleje; všetko obsahujúce rastlinný olej pôvodom z Japonska.

5 - Rastlinné oleje ako farmaceutické a v veterinárne výrobky; oleje ako hygienické výrobky na liečebné účely; oleje ako diabetické prípravky na liečebné účely, oleje ako liečivá ľudí a zvierat; oleje na hojenie rán a jaziev, oleje na uvoľňovanie svalov a kĺbov, oleje na zlepšenie prekrvenia tela, masážne oleje na liečebné účely, oleje ako dezinfekčné prípravky, antibakteriálne a dezinfekčné oleje, oleje na osvieženie a prevoňanie vzduchu, dezinfekčné oleje na hygienické účely, repelentné oleje, oleje proti plesniam, všetko obsahujúce rastlinný olej pôvodom z Japonska.

16 - Papier, lepenka a výrobky z nich, tlačiarenské výrobky, papiernický tovar; periodické a neperiodické publikácie, diáre, kalendáre, reklamné predmety z papiera a lepenky, mapy, hroty pier, kalamáre, kalendáre, obrazy, grafiky, plagáty, pohľadnice, papierové tašky, obaly a obalové mate-

riály patriace do tejto triedy, všetko ako obalový a/alebo propagačný materiál pre výrobky obsahujúce rastlinný olej pôvodom z Japonska.

22 - Stany, markízy, plátenné strechy, baldachýny, nepremokavé plachty, vozové plachty; celtoviny, vrecia a vaky; textilné vrecká, vrecká na prepravu a uchovávanie tovarov, všetko ako propagačný a/alebo ochranný materiál pre výrobky obsahujúce rastlinný olej pôvodom z Japonska.

29 - Jedlé oleje, najmä kukuričný a sezamový olej; jedlý mäťový olej; jedlý olivový olej; jedlý slnečnicový olej; jedlé oleje s vitamínmi; rastlinné oleje obsahujúce záhradné bylinky; všetko obsahujúce rastlinný olej pôvodom z Japonska.

31 - Rastlinné oleje ako potrava pre zvieratá pôvodom z Japonska.

(540) Yin-Yang starojaponský rastlinný olej

(732) Schörg Christian, Sonnwendgasse 30/1/4/15, 1100 Wien, AT;

(740) Advokátska kancelária Patajová Pataj s.r.o., Banská Bystrica, SK;

(111) 222012

(151) 2.7.2008

(156) 7.11.2016

(180) 7.11.2026

(210) 6303-2006

(220) 7.11.2006

(442) 2.8.2007

(450) 5.8.2008

9 (511) 9, 16, 35, 39, 41, 42

(511) 9 - Softvér na tvorbu testov, súťaží a kvízov, na zadávanie testov, súťaží a kvízov, na vyhodnocovanie testov, súťaží a kvízov a na štatistické analýzy výsledkov testov, súťaží a kvízov; všetky druhy školských didaktických testov, písomiek a dotazníkov v elektronickej forme, elektronické publikácie stiahnuté z telekomunikačnej siete, kompaktné disky, záznamové diskety pre počítače, pružné disky, mechaniky pružných diskov, magnetické identifikačné karty, elektronický prekladový slovník.

16 - Všetky druhy školských didaktických testov, písomiek a dotazníkov (pre základné, stredné a vysoké školy) v papierovej forme; publikácie (najmä odborné a metodické) pre pedagogických pracovníkov, žiakov aj širšiu verejnosť, periodická a neperiodická tlač a publikácie, knihy, brožúry, časopisy, periodiká, noviny, tlačivá, plagáty, katalógy, kalendáre, príručky, prospekty, ročenky, fotografie, papierové propagačné materiály, letáky, grafické reprodukcie, informačné produkty na papierových nosičoch, letáky, databázy na papierových nosičoch, tlačené reklamné a úžitkové manuály, pútače z papiera alebo z lepenky, pečiatky, písacie potreby, nálepky, kancelárske potreby s výnimkou nábytku, papiernický tovar, albumy, atlasy, formuláre, predmety z kartónu, lepiace štítky, vrecia a vrecká z papiera alebo z plastických materiálov.

35 - Maloobchodné a/alebo veľkoobchodné služby so všetkými druhmi publikácií pre žiakov, učiteľov, metodikov a iných pracovníkov rezortu školstva, osobitne s učebnicami, cvičebnicami,

pracovnými zošitmi, metodickými príručkami a zbierkami úloh či testov v tlačenej alebo elektronickej podobe; maloobchodné a/alebo veľkoobchodné služby so školskými a psychologickými testami a písomkami, previerkami, písomnými prácami, dotazníkmi a skúškami bez ohľadu na ich administrácie (písomne, ústne, elektronicke) vrátane elektronických bánk úloh a zbierok úloh na elektronických nosičoch; automatizované spracovanie údajov, osobitne údajov získaných z testovania žiakov; obchodné sprostredkovanie služieb v triede 41 prostredníctvom komunikačných médií, elektronickej pošty, SMS správ, počítačových sietí alebo internetu.

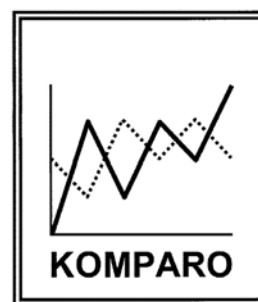
39 - Distribúcia všetkých druhov publikácií pre žiakov, učiteľov, metodikov a iných pracovníkov rezortu školstva, osobitne učebníc, cvičebníc, pracovných zošitov, metodických príručiek a zbierok úloh či testov v tlačenej alebo elektronickej podobe; distribúcia školských a psychologických testov a písomiok, previerok, písomných prác, dotazníkov a skúšok bez ohľadu na ich administrácie (písomne, ústne, elektronicke) vrátane elektronických bánk úloh a zbierok úloh na elektronických nosičoch.

41 - Pedagogická činnosť, vyučovanie, vzdelávanie, skúšanie, preskúšavanie, výcvik, tvorba, vydávanie publikácie, prenájom všetkých druhov publikácií pre žiakov, učiteľov, metodikov a iných pracovníkov rezortu školstva, osobitne učebníc, cvičebníc, pracovných zošitov, metodických príručiek a zbierok úloh či testov v tlačenej alebo elektronickej podobe; tvorba, publikovanie, vydávanie, zadávanie a vyhodnocovanie školských a psychologických testov a písomiok, previerok, písomných prác, dotazníkov a skúšok bez ohľadu na ich administrácie (písomne, ústne, elektronicke) vrátane elektronických bánk úloh a zbierok úloh na elektronických nosičoch, všetky formy (písomné, ústne, elektronicke a kombinované) testovania, skúšania, hodnotenia a klasifikácie žiakov základných, stredných a vysokých škôl, prednášky, kurzy, semináre, workshopy, školenia (najmä pre pracovníkov rezortu školstva); všetky druhy kurzov, seminárov a vzdelávacích podujatí pre žiakov základných, stredných a vysokých škôl, všetky druhy kurzov, seminárov a vzdelávacích podujatí pre rodičov, učiteľov, metodikov, školských inšpektorov a iných pracovníkov rezortu školstva, všetky korešpondenčné formy vzdelávania určené žiakom základných, stredných a vysokých škôl a pracovníkom rezortu školstva, všetky druhy kvízov a súťaží pre žiakov všetkých druhov škôl, všetky druhy a formy vzdelávacích podujatí pre učiteľov, rodičov, metodikov, školských inšpektorov a riadiacich pracovníkov rezortu školstva, prieskumy úrovne vedomostí, zručností, zisťovanie názorov a postojov žiakov, učiteľov, rodičov, metodikov, školských inšpektorov a ďalších pracovníkov rezortu školstva, vydávanie príručiek, kníh, časopisov, periodík, vydávanie textov s výnimkou reklamných alebo náborových, online vydávanie kníh a časopisov v elektronickej forme, odborné, obsahové a organizačné zabezpečenie prijímacích a talentových skúšok na základných, stredných a vysokých školách, odborné poradenstvo a konzultačné služby k všetkým tovarom a službám uvedeným v tejto

triede, informácie o vzdelávaní a možnostiach zábavy, organizovanie a vedenie kongresov, konferencií, seminárov, poskytovanie a sprostredkovanie uvedených služieb prostredníctvom komunikačných médií, elektronickej pošty, SMS správ, počítačových sietí alebo internetu.

42 - Tvorba softvéru na tvorbu testov, súťaží a kvízov, na zadávanie testov, súťaží a kvízov, na vyhodnocovanie testov, súťaží a kvízov a na štatistické analýzy výsledkov testov, súťaží a kvízov; počítačové programovanie, návrh softvéru, návrh počítačových systémov, výskum a vývoj v oblasti softvéru a počítačov, servis a aktualizovanie počítačových programov, zhotovovanie kópií počítačových programov, inštalácia počítačových programov, analýza softvéru, diagnostikovanie a testovanie softvéru, prenájom počítačov a počítačového softvéru, prenájom počítačových periférnych zariadení, dizajn, grafický a priemyselný dizajn, prevod a konverzia údajov a dokumentov z fyzických médií na elektronicke médiá, spravovanie autorských práv, poskytovanie a distribúcia licencií k právam duševného vlastníctva, predovšetkým k počítačovým programom so súhlasom autora, štatistické prieskumy úrovne vedomostí, zručností, názorov, postojov žiakov a učiteľov základných, stredných a vysokých škôl; automatizované štatistické spracovanie údajov (najmä výsledkov rôznych výskumov a prieskumov v oblasti školstva a vzdelávania), vytváranie a udržiavanie počítačových webových stránok pre zákazníkov, hostovanie na počítačových webových stránkach, poradenstvo v oblasti počítačového hardvéru a softvéru, odborné poradenstvo a konzultačné služby k uvedeným tovarom a k službám uvedeným v tejto triede, poskytovanie uvedených služieb prostredníctvom komunikačných médií, elektronickej pošty, SMS správ, počítačových sietí alebo internetu.

(540)



(732) EXAM testing, spol. s r. o., Vranovská 6, 851 01 Bratislava, SK;

(740) Porubčan Róbert, Ing., Ivanka pri Dunaji, SK;

(111) 222581

(151) 17.9.2008

(156) 24.10.2016

(180) 24.10.2026

(210) 6215-2006

(220) 24.10.2006

(442) 6.7.2007

(450) 6.11.2008

9 (511) 16, 35, 41

- (511) 16 - Kancelárske potreby s výnimkou nábytku, papierové reklamné materiály, karty, knihy, časopisy, brožúry, grafické zobrazenie, papiernický tovar, plagáty, pohľadnice, ročenky, samolepky pre domácnosť a na kancelárske účely, trhacie kalendáre, knihársky materiál, kalendáre, vyučovacie pomôcky s výnimkou prístrojov a zariadení.
 35 - Služby reklamnej agentúry, inzertná činnosť, propagačná činnosť, návrh a úprava reklamných materiálov, vydávanie reklamných textov, sprostredkovanie obchodu s tovarom (maloobchod), sprostredkovanie obchodu s tovarom (veľkoobchod), poradenská a konzultačná činnosť v oblasti podnikania, tvorba reklamných kampaní, podnikateľské poradenstvo.
 41 - Agentúrna činnosť v oblasti kultúry, vydávanie textov s výnimkou reklamných, organizovanie odborných kurzov, školení a vzdelávacích akcií.

(540)

BEDEKER ZDRAVIA

- (732) RE-PUBLIC, spol. s r.o., Trnavská 28, 821 08 Bratislava, SK;
 (740) Porubčan Róbert, Ing., Ivanka pri Dunaji, SK;

(111) 223093

- (151) 30.10.2008
 (156) 13.12.2016
 (180) 13.12.2026
 (210) 6462-2006
 (220) 13.12.2006
 (310) 0-439172
 (320) 17.7.2006
 (330) CZ
 (442) 7.6.2007
 (450) 5.12.2008

9 (511) 29, 30

- (511) 29 - Mäso, ryby (nie živé), hydina a divina (nie živé); mäsové výtlačky; konzervované, sušené a varené ovocie a zelenina; jedlá želatína; džemy, kompóty; vajcia, mlieko, syr a mliečne výrobky; jedlé oleje a tuky.
 30 - Kakao, čokoláda, káva, kávovinové náhradky, pečivo a cukrovinky, sušienky, čokoládové výrobky, zmrzlina.

(540)



- (591) svetlozelená, zelená, biela, svetlomodrá
 (732) SAVENCIA S.A., 42 rue Rieussec, 78220 Viroflay, FR;

(111) 223618

- (151) 22.12.2008
 (156) 24.8.2016
 (180) 24.8.2026
 (210) 1548-2006
 (220) 24.8.2006
 (310) M 06 00670
 (320) 27.2.2006
 (330) HU
 (442) 1.2.2007
 (450) 5.2.2009

8 (511) 2, 19

- (511) 2 - Farby, fermeže, laky; ochranné prostriedky proti hrdzi a poškodeniu dreva; farbivá.
 19 - Nekomové stavebné materiály.

(540) PRAKTICOLOR

- (732) POLI-FARBE Vegyipari Kft., III. kerület 2, H-6235 Bócsa, HU;
 (740) Bachratá Magdaléna, Mgr., Bratislava, SK;

Prevody a prechody práv

(111) 156099

(210) 33248
 (732) Ascensia Diabetes Care Holdings AG, Peter Merian-Strasse 90, 4052 Basel, CH;
 (770) Bayer HealthCare LLC, 100 Bayer Road, Pittsburgh, Pennsylvania 15205, US;
 (580) 7.12.2016

(111) 157524

(210) 40301
 (732) Hexion VAD B.V., Seattleweg 17, building 4, 3195 ND Pernis, Rotterdam, NL;
 (770) Resolution Research Nederland B.V., Vondelingenweg 601, 3196 KK Vondelingenplaat RT, Zuid-Holland, NL;
 (580) 24.11.2016

(111) 166580

(210) 54890
 (732) Zeteco Aktiebolag, Box 1133, 16422 Kista, SE;
 (770) HIAB AB, Kullgatan 6-8, 824 83 Hudiksvall, SE;
 (580) 7.12.2016

(111) 166580

(210) 54890
 (732) Cargotec Patenter AB, c/o Cargotec Sweden AB, Box 1133, 16422 Kista, SE;
 (770) Zeteco Aktiebolag, Box 1133, 16422 Kista, SE;
 (580) 7.12.2016

(111) 189498

(210) 3767-97
 (732) Boehringer Ingelheim Pharma GmbH & Co. KG, 55218 Ingelheim, DE;
 (770) Boehringer Ingelheim KG, D-55216 Ingelheim am Rhein, DE;
 (580) 5.12.2016

(111) 190248

(210) 373-98
 (732) FORCHEM s.r.o., Pri Vinohradoch 172, 831 06 Bratislava, SK;
 (770) VIJOLLA COSMETIC, spoločnosť s ručením obmedzeným, Pri Vinohradoch 172, 831 06 Bratislava, SK;
 (580) 1.12.2016

(111) 190248

(210) 373-98
 (732) INTERPHARM Slovakia, a.s., Uzbecká 18/A, 821 06 Bratislava, SK;
 (770) FORCHEM s.r.o., Pri Vinohradoch 172, 831 06 Bratislava, SK;
 (580) 1.12.2016

(111) 190590

(210) 1667-99
 (732) H.S.H. HEALTH SUPPORT HOLDING LTD, Arch. Makariou III, 229 Meliza Court, 50613 Limassol, CY;
 (770) Keresteš Ján, Ing., CSc., Hliníky 732/45, 017 01 Považská Bystrica, SK;
 (580) 5.12.2016

(111) 190887

(210) 1748-98
 (732) GlaxoSmithKline Consumer Healthcare (UK) IP Limited, 980 Great West Road, Brentford, Middlesex TW8 9GS, GB;
 (770) Glaxo Group Limited, 980 Great West Road, Brentford, Middlesex TW8 9GS, GB;
 (580) 1.12.2016

(111) 191647

(210) 2386-98
 (732) GlaxoSmithKline Consumer Healthcare (UK) IP Limited, 980 Great West Road, Brentford, Middlesex TW8 9GS, GB;
 (770) Glaxo Group Limited, 980 Great West Road, Brentford, Middlesex TW8 9GS, GB;
 (580) 1.12.2016

(111) 191676

(210) 2603-98
 (732) GlaxoSmithKline Consumer Healthcare (UK) IP Limited, 980 Great West Road, Brentford, Middlesex TW8 9GS, GB;
 (770) SmithKline Beecham Limited, 980 Great West Road, Brentford, Middlesex TW8 9GS, GB;
 (580) 1.12.2016

(111) 200771

(210) 2134-2001
 (732) Henkel AG & Co. KGaA, Henkelstrasse 67, 40589 Düsseldorf, DE;
 (770) The Procter & Gamble Company, spoločnosť zriadená podľa zákonov štátu Ohio, One Procter & Gamble Plaza, Cincinnati, Ohio, US;
 (580) 24.11.2016

(111) 201764

(210) 24-2000
 (732) Hechter Slovakia.sk, s.r.o., Fraňa Mojtu 19, 949 01 Nitra, SK;
 (770) HECHTER SLOVAKIA, spol. s r.o., Štefánikova 43, 949 01 Nitra, SK;
 (580) 1.12.2016

(111) 203191

(210) 1041-2002
(732) Ascensia Diabetes Care Holdings AG, Peter Merian-Strasse 90, 4052 Basel, CH;
(770) Bayer HealthCare LLC, 100 Bayer Road, Pittsburgh, Pennsylvania 15205, US;
(580) 7.12.2016

(111) 203331

(210) 1314-2002
(732) Ascensia Diabetes Care Holdings AG, Peter Merian-Strasse 90, 4052 Basel, CH;
(770) Bayer HealthCare LLC, 100 Bayer Road, Pittsburgh, Pennsylvania 15205, US;
(580) 7.12.2016

(111) 206325

(210) 1030-2003
(732) Mizkan America, Inc., 1661 Feehanville Drive, Suite 300, Mt. Prospect, Illinois 60056, US;
(770) R&B FOODS, INC., 1661 Feehanville Drive, Suite 300, Mt. Prospect, IL 60056, US;
(580) 24.11.2016

(111) 208439

(210) 2039-2004
(732) Ács László, Váci ut. 39, FSZ 3a, 1134 Budapešť, HU;
(770) K-1 ENGINEERING s.r.o., Starobystrická 267/67, 900 28 Zálesie, SK;
(580) 22.11.2016

(111) 210197

(210) 1276-2004
(732) H.S.H. HEALTH SUPPORT HOLDING LTD, Arch. Makariou III, 229 Meliza Court, 50613 Limassol, CY;
(770) Keresteš Ján, Ing., CSc., Hliníky 732/45, 017 01 Považská Bystrica, SK;
(580) 5.12.2016

(111) 212055

(210) 2879-2004
(732) Schreiber Slovakia s.r.o., T. G. Masaryka 8580, 960 01 Zvolen, SK;
(770) Senoble Luxembourg, 5, rue Guillaume Kroll, L-1882 Luxembourg, LU;
(580) 23.11.2016

(111) 214086

(210) 5088-2006
(732) Schreiber Slovakia s.r.o., T. G. Masaryka 8580, 960 01 Zvolen, SK;
(770) Senoble Luxembourg, 5, rue Guillaume Kroll, L-1882 Luxembourg, LU;
(580) 29.11.2016

(111) 214807

(210) 1391-2005
(732) Ascensia Diabetes Care Holdings AG, Peter Merian-Strasse 90, 4052 Basel, CH;
(770) Bayer HealthCare LLC, 100 Bayer Road, Pittsburgh, Pennsylvania 15205, US;
(580) 7.12.2016

(111) 214833

(210) 1496-2005
(732) Wrigley UNO Czech Republic, s.r.o., Sokolovská 270, 190 00 Praha 9, CZ;
(770) Wrigley, s. r. o., Sokolovská 270, 190 00 Praha 9, CZ;
(580) 28.11.2016

(111) 214833

(210) 1496-2005
(732) Wm. WRIGLEY Jr. Company, 1132 West Blackhawk Street, Chicago, Illinois 60642, US;
(770) Wrigley, s.r.o., Michelská 1552/58, 141 00 Praha 4, CZ;
(580) 28.11.2016

(111) 215793

(210) 6325-2005
(732) Ascensia Diabetes Care Holdings AG, Peter Merian-Strasse 90, 4052 Basel, CH;
(770) Bayer HealthCare LLC, 100 Bayer Road, Pittsburgh, Pennsylvania 15205, US;
(580) 7.12.2016

(111) 217488

(210) 1109-2006
(732) MOF HOLDING, a.s., Křížna 56, 821 08 Bratislava, SK;
(770) CPM SN, s.r.o., Chemlonská 1, 066 01 Humenné, SK;
(580) 22.11.2016

(111) 218042

(210) 6116-2006
(732) restauracie.sk, s.r.o., Lazaretská 12, 811 08 Bratislava, SK;
(770) NATANKUJ s. r. o., Lazaretská 12, 811 08 Bratislava, SK;
(580) 21.11.2016

(111) 219028

(210) 2068-2006
(732) TAURIS, a.s., Potravinárska 6, 979 01 Rimavská Sobota, SK;
(770) MäsoSpiš, spol. s r. o., Podskala 1, 052 01 Spišská Nová Ves, SK;
(580) 29.11.2016

(111) 220208

(210) 765-2007
(732) SEAK, s.r.o., Odborárska 22, 080 01 Prešov, SK;
(770) Sedlák Jozef, Ing., Átriová 5, 080 01 Prešov, SK;
(580) 29.11.2016

(111) 220791

(210) 1730-2007
(732) Ács László, Váci ut. 39, FSZ 3a, 1134 Budapešť, HU;
(770) K-1 ENGINEERING s. r. o., Nejedlého 73, 841 02 Bratislava, SK;
(580) 22.11.2016

(111) 221154

(210) 1784-2007
(732) VOLF kancelárske potreby spol. s r.o., Dubenská 512/1, 370 05 České Budějovice, CZ;
(770) ZETAX, s.r.o., Kalvária 3, 949 01 Nitra, SK;
(580) 21.11.2016

(111) 223520

(210) 734-2008
(732) DELIKA s.r.o., Jilemnického 1, 080 01 Prešov, SK;
(770) KB Frutos, spol. s r.o. Prešov, Jilemnického 1, 080 01 Prešov, SK;
(580) 21.11.2016

(111) 224167

(210) 6058-2008
(732) Ascensia Diabetes Care Holdings AG, Peter Merian-Strasse 90, 4052 Basel, CH;
(770) Bayer HealthCare LLC, 100 Bayer Road, Pittsburgh, Pennsylvania 15205, US;
(580) 7.12.2016

(111) 226372

(210) 309-2009
(732) Soukupová Dagmar, Revolučná č. 18, 010 01 Žilina, SK;
(770) GLOBÁL UST, a.s., Hamuliakovo 406, 900 43 Hamuliakovo, SK;
(580) 1.12.2016

(111) 226449

(210) 754-2009
(732) PREFA Property, a.s., Podhradská cesta 2, 038 52 Sučany, SK;
(770) EE & MC Consult Next, SE, Údernicka 3603/11, 851 01 Bratislava, SK;
(580) 28.11.2016

(111) 227458

(210) 5789-2009
(732) ROC services, s.r.o., Na hřebenech II 1718/8, 140 00 Praha 4 - Nusle, CZ;
(770) Pricetown s.r.o., Drtinova 557/10, 150 00 Praha 5 - Smíchov, CZ;
(580) 7.12.2016

(111) 230320

(210) 5528-2010
(732) O2 Worldwide Limited, 20 Air Street, London W1B 5AN, GB;
(770) O2 Holdings Limited, 260 Bath Road, Slough, Berkshire SL1 4DX, GB;
(580) 22.11.2016

(111) 230737

(210) 364-2011
(732) TYPE, s.r.o., Tolstého 3, 811 06 Bratislava, SK;
(770) ROYAL Drinks Slovakia, s.r.o., Lieskovec 616, 962 21 Zvolen, SK;
(580) 25.11.2016

(111) 230738

(210) 365-2011
(732) TYPE, s.r.o., Tolstého 3, 811 06 Bratislava, SK;
(770) ROYAL Drinks Slovakia, s.r.o., Lieskovec 616, 962 21 Zvolen, SK;
(580) 25.11.2016

(111) 230739

(210) 366-2011
(732) TYPE, s.r.o., Tolstého 3, 811 06 Bratislava, SK;
(770) ROYAL Drinks Slovakia, s.r.o., Lieskovec 616, 962 21 Zvolen, SK;
(580) 25.11.2016

(111) 230740

(210) 367-2011
(732) TYPE, s.r.o., Tolstého 3, 811 06 Bratislava, SK;
(770) ROYAL Drinks Slovakia, s.r.o., Lieskovec 616, 962 21 Zvolen, SK;
(580) 25.11.2016

(111) 230741

(210) 368-2011
(732) TYPE, s.r.o., Tolstého 3, 811 06 Bratislava, SK;
(770) ROYAL Drinks Slovakia, s.r.o., Lieskovec 616, 962 21 Zvolen, SK;
(580) 25.11.2016

(111) 230759

(210) 537-2011
(732) TYPE, s.r.o., Tolstého 3, 811 06 Bratislava, SK;
(770) ROYAL Drinks Slovakia, s.r.o., Lieskovec 616, 962 21 Zvolen, SK;
(580) 25.11.2016

(111) 231239

(210) 561-2011
(732) B & D, s.r.o., Hrachová 14G, 821 05 Bratislava, SK;
(770) P.K.MEDIA s.r.o., Vihorlatská 40, 040 01 Košice, SK; B & D, s.r.o., Hrachová 14G, 821 05 Bratislava, SK;
(580) 29.11.2016

(111) 231731

(210) 1138-2011
(732) Baan Thai s.r.o., Levická 54, 949 01 Nitra, SK;
(770) Ciganková Mária, Ing., Vretenová 3500/3, 841 05 Bratislava, SK;
(580) 1.12.2016

(111) 232200

(210) 1495-2011

(732) MOF HOLDING, a.s., Križna 56, 821 08 Bratislava, SK;

(770) CPM SN, s.r.o., Chemlonská 1, 066 01 Humenné, SK;

(580) 22.11.2016

(111) 232201

(210) 1496-2011

(732) MOF HOLDING, a.s., Križna 56, 821 08 Bratislava, SK;

(770) CPM SN, s.r.o., Chemlonská 1, 066 01 Humenné, SK;

(580) 22.11.2016

(111) 232294

(210) 2070-2011

(732) MOF HOLDING, a.s., Križna 56, 821 08 Bratislava, SK;

(770) CPM SN, s.r.o., Chemlonská 1, 066 01 Humenné, SK;

(580) 22.11.2016

(111) 232569

(210) 2071-2011

(732) MOF HOLDING, a.s., Križna 56, 821 08 Bratislava, SK;

(770) CPM SN, s.r.o., Chemlonská 1, 066 01 Humenné, SK;

(580) 22.11.2016

(111) 232570

(210) 2072-2011

(732) MOF HOLDING, a.s., Križna 56, 821 08 Bratislava, SK;

(770) CPM SN, s.r.o., Chemlonská 1, 066 01 Humenné, SK;

(580) 22.11.2016

(111) 233645

(210) 638-2012

(732) MOF HOLDING, a.s., Križna 56, 821 08 Bratislava, SK;

(770) CPM SN, s.r.o., Chemlonská 1, 066 01 Humenné, SK;

(580) 24.11.2016

(111) 233646

(210) 639-2012

(732) MOF HOLDING, a.s., Križna 56, 821 08 Bratislava, SK;

(770) CPM SN, s.r.o., Chemlonská 1, 066 01 Humenné, SK;

(580) 24.11.2016

(111) 233742

(210) 783-2012

(732) MOF HOLDING, a.s., Križna 56, 821 08 Bratislava, SK;

(770) CPM SN, s.r.o., Chemlonská 1, 066 01 Humenné, SK;

(580) 24.11.2016

(111) 233743

(210) 784-2012

(732) MOF HOLDING, a.s., Križna 56, 821 08 Bratislava, SK;

(770) CPM SN, s.r.o., Chemlonská 1, 066 01 Humenné, SK;

(580) 24.11.2016

(111) 233929

(210) 1156-2012

(732) IMUNITY Kft., Verebeshegy utca 11, 2161 Csomád, HU;

(770) Sopúch Ján, Budatínska 19, 851 05 Bratislava, SK;

(580) 18.11.2016

(111) 234350

(210) 1309-2012

(732) MOF HOLDING, a.s., Križna 56, 821 08 Bratislava, SK;

(770) CPM SN, s.r.o., Chemlonská 1, 066 01 Humenné, SK;

(580) 24.11.2016

(111) 234351

(210) 1310-2012

(732) MOF HOLDING, a.s., Križna 56, 821 08 Bratislava, SK;

(770) CPM SN, s.r.o., Chemlonská 1, 066 01 Humenné, SK;

(580) 24.11.2016

(111) 234377

(210) 1418-2012

(732) Urban Store, s.r.o., Koperníkova 794/6, 120 00 Praha 2, CZ;

(770) EUROPA 2, a. s., Seberíniho 1, 821 03 Bratislava, SK;

(580) 24.11.2016

(111) 234524

(210) 1596-2012

(732) MOF HOLDING, a.s., Križna 56, 821 08 Bratislava, SK;

(770) CPM SN, s.r.o., Chemlonská 1, 066 01 Humenné, SK;

(580) 24.11.2016

(111) 234633

(210) 1584-2012

(732) Pintado, s.r.o., Dadanova 3386/7, 010 15 Žilina, SK;

(770) ELCAT, s.r.o., Dadanova 3386/7, 010 15 Žilina, SK;

(580) 24.11.2016

(111) 235201

(210) 28-2013
(732) MOF HOLDING, a.s., Križna 56, 821 08 Bratislava, SK;
(770) CPM SN, s.r.o., Chemlonská 1, 066 01 Humenné, SK;
(580) 25.11.2016

(111) 235202

(210) 29-2013
(732) MOF HOLDING, a.s., Križna 56, 821 08 Bratislava, SK;
(770) CPM SN, s.r.o., Chemlonská 1, 066 01 Humenné, SK;
(580) 25.11.2016

(111) 235247

(210) 288-2012
(732) MOF HOLDING, a.s., Križna 56, 821 08 Bratislava, SK;
(770) CPM SN, s.r.o., Chemlonská 1, 066 01 Humenné, SK;
(580) 24.11.2016

(111) 235263

(210) 1976-2012
(732) MOF HOLDING, a.s., Križna 56, 821 08 Bratislava, SK;
(770) CPM SN, s.r.o., Chemlonská 1, 066 01 Humenné, SK;
(580) 24.11.2016

(111) 235264

(210) 1977-2012
(732) MOF HOLDING, a.s., Križna 56, 821 08 Bratislava, SK;
(770) CPM SN, s.r.o., Chemlonská 1, 066 01 Humenné, SK;
(580) 24.11.2016

(111) 235265

(210) 1978-2012
(732) MOF HOLDING, a.s., Križna 56, 821 08 Bratislava, SK;
(770) CPM SN, s.r.o., Chemlonská 1, 066 01 Humenné, SK;
(580) 24.11.2016

(111) 235266

(210) 1979-2012
(732) MOF HOLDING, a.s., Križna 56, 821 08 Bratislava, SK;
(770) CPM SN, s.r.o., Chemlonská 1, 066 01 Humenné, SK;
(580) 24.11.2016

(111) 235267

(210) 1980-2012
(732) MOF HOLDING, a.s., Križna 56, 821 08 Bratislava, SK;

(770) CPM SN, s.r.o., Chemlonská 1, 066 01 Humenné, SK;
(580) 24.11.2016

(111) 235314

(210) 332-2013
(732) MOF HOLDING, a.s., Križna 56, 821 08 Bratislava, SK;
(770) CPM SN, s.r.o., Chemlonská 1, 066 01 Humenné, SK;
(580) 25.11.2016

(111) 235315

(210) 333-2013
(732) MOF HOLDING, a.s., Križna 56, 821 08 Bratislava, SK;
(770) CPM SN, s.r.o., Chemlonská 1, 066 01 Humenné, SK;
(580) 25.11.2016

(111) 235468

(210) 1981-2012
(732) MOF HOLDING, a.s., Križna 56, 821 08 Bratislava, SK;
(770) CPM SN, s.r.o., Chemlonská 1, 066 01 Humenné, SK;
(580) 24.11.2016

(111) 235509

(210) 320-2013
(732) MOF HOLDING, a.s., Križna 56, 821 08 Bratislava, SK;
(770) CPM SN, s.r.o., Chemlonská 1, 066 01 Humenné, SK;
(580) 25.11.2016

(111) 235827

(210) 318-2013
(732) MOF HOLDING, a.s., Križna 56, 821 08 Bratislava, SK;
(770) CPM SN, s.r.o., Chemlonská 1, 066 01 Humenné, SK;
(580) 25.11.2016

(111) 235828

(210) 319-2013
(732) MOF HOLDING, a.s., Križna 56, 821 08 Bratislava, SK;
(770) CPM SN, s.r.o., Chemlonská 1, 066 01 Humenné, SK;
(580) 25.11.2016

(111) 235937

(210) 1973-2012
(732) MOF HOLDING, a.s., Križna 56, 821 08 Bratislava, SK;
(770) CPM SN, s.r.o., Chemlonská 1, 066 01 Humenné, SK;
(580) 24.11.2016

(111) 235938
(210) 1974-2012
(732) MOF HOLDING, a.s., Križna 56, 821 08 Bra tislava, SK;
(770) CPM SN, s.r.o., Chemlonská 1, 066 01 Humenné, SK;
(580) 24.11.2016

(111) 235974
(210) 706-2013
(732) MOF HOLDING, a.s., Križna 56, 821 08 Bra tislava, SK;
(770) CPM SN, s.r.o., Chemlonská 1, 066 01 Humenné, SK;
(580) 25.11.2016

(111) 236033
(210) 955-2013
(732) Mikuš Diamonds, s.r.o., Mierové námestie 40, 911 01 Trenčín, SK;
(770) Diamantier, s.r.o., Mierové námestie 40, 911 01 Trenčín, SK;
(580) 23.11.2016

(111) 236168
(210) 954-2013
(732) Mikuš Diamonds, s.r.o., Mierové námestie 40, 911 01 Trenčín, SK;
(770) Diamantier, s.r.o., Mierové námestie 40, 911 01 Trenčín, SK;
(580) 23.11.2016

(111) 237740
(210) 2210-2013
(732) NATURAL RESOURCE INVESTMENTS INC., Trust Company Complex, Ajeltake Island, MH 969 60 Majuro, MH;
(770) PROGROUPE BUSINESS SUPPORT & SERVICES LLP, 120 Baker Street (Coddan Cpm Ltd, 3rd Floor), London W1U 6TU, GB;
(580) 6.12.2016

(111) 237743
(210) 210-2013
(732) MOF HOLDING, a.s., Križna 56, 821 08 Bra tislava, SK;
(770) CPM SN, s.r.o., Chemlonská 1, 066 01 Humenné, SK;
(580) 25.11.2016

(111) 237769
(210) 2445-2013
(732) MOF HOLDING, a.s., Križna 56, 821 08 Bra tislava, SK;
(770) CPM SN, s.r.o., Chemlonská 1, 066 01 Humenné, SK;
(580) 25.11.2016

(111) 237770
(210) 2446-2013
(732) MOF HOLDING, a.s., Križna 56, 821 08 Bra tislava, SK;
(770) CPM SN, s.r.o., Chemlonská 1, 066 01 Humenné, SK;
(580) 24.11.2016

(111) 237771
(210) 2447-2013
(732) MOF HOLDING, a.s., Križna 56, 821 08 Bra tislava, SK;
(770) CPM SN, s.r.o., Chemlonská 1, 066 01 Humenné, SK;
(580) 24.11.2016

(111) 237903
(210) 2443-2013
(732) MOF HOLDING, a.s., Križna 56, 821 08 Bra tislava, SK;
(770) CPM SN, s.r.o., Chemlonská 1, 066 01 Humenné, SK;
(580) 25.11.2016

(111) 237904
(210) 2444-2013
(732) MOF HOLDING, a.s., Križna 56, 821 08 Bra tislava, SK;
(770) CPM SN, s.r.o., Chemlonská 1, 066 01 Humenné, SK;
(580) 25.11.2016

(111) 240670
(210) 346-2015
(732) MOF HOLDING, a.s., Križna 56, 821 08 Bra tislava, SK;
(770) CPM SN, s.r.o., Chemlonská 1, 066 01 Humenné, SK;
(580) 25.11.2016

(111) 241393
(210) 1299-2015
(732) MOF HOLDING, a.s., Križna 56, 821 08 Bra tislava, SK;
(770) CPM SN, s.r.o., Chemlonská 1, 066 01 Humenné, SK;
(580) 25.11.2016

(111) 241769
(210) 1788-2015
(732) MOF HOLDING, a.s., Križna 56, 821 08 Bra tislava, SK;
(770) CPM SN, s.r.o., Chemlonská 1, 066 01 Humenné, SK;
(580) 25.11.2016

(111) 242468

(210) 5505-2015

(732) TRISOMYtest, s. r. o., Štefanovičova 12, 811 04
Bratislava, SK;

(770) Medirex, a.s., Holubyho 35, 902 01 Pezinok, SK;

(580) 1.12.2016

(111) 242968

(210) 5539-2015

(732) Zľavotrón, s.r.o., Gorkého 10, 811 01 Bratislava,
SK;

(770) Priadka Róbert, Hviezdoslavova 1265/28, 926 01
Sereď, SK;

(580) 18.11.2016

Zmeny v údajoch o majiteľoch/prihlasovateľoch

(111) 152826
(210) 8350
(732) REDEX LIMITED, Unit 100, Barton Dock Road,
M32 0YQ Stretford, Manchester, GB;
(580) 16.11.2016

(111) 163252
(210) 49876
(732) Bacardi & Company Limited, Aeulestrasse 5, 9490
Vaduz, LI;
(580) 7.12.2016

(111) 163703
(210) 50078
(732) Rain Bird Corporation, 970 West Sierra Madre
Avenue, Azusa, CA 91702, US;
(580) 5.12.2016

(111) 171108
(210) 61218
(732) TESCO STORES LIMITED, Tesco House, Shire
Park, Kestrel Way, Welwyn Garden City AL7 1GA,
GB;
(580) 1.12.2016

(111) 172753
(210) 62881
(732) Bacardi & Company Limited, Aeulestrasse 5, 9490
Vaduz, LI;
(580) 7.12.2016

(111) 185699
(210) 2958-96
(732) Shurtape Technologies, LLC, 1712 Eighth Street
Drive, SE, Hickory, North Carolina 28602, US;
(580) 22.11.2016

(111) 186341
(210) 2632-96
(732) IN TIME, s.r.o., Senecká cesta 1, 900 28 Ivanka
pri Dunaji, SK;
(580) 29.11.2016

(111) 186352
(210) 3086-96
(732) Slovak Telekom, a.s., Bajkalská 28, 817 62 Bra-
tislava, SK;
(580) 22.11.2016

(111) 186675
(210) 2647-96
(732) Slovenská kynologická jednota, Furmanská 9,
841 03 Bratislava, SK;
(580) 5.12.2016

(111) 186676
(210) 2648-96
(732) Slovenská kynologická jednota, Furmanská 9,
841 03 Bratislava, SK;
(580) 5.12.2016

(111) 186817
(210) 991-97
(732) Oracle America, Inc., 500 Oracle Parkway, Red-
wood Shores, California 94065, US;
(580) 24.11.2016

(111) 186930
(210) 920-96
(732) TESCO STORES LIMITED, Tesco House, Shire
Park, Kestrel Way, Welwyn Garden City AL7 1GA,
GB;
(580) 1.12.2016

(111) 186931
(210) 921-96
(732) TESCO STORES LIMITED, Tesco House, Shire
Park, Kestrel Way, Welwyn Garden City AL7 1GA,
GB;
(580) 1.12.2016

(111) 187143
(210) 795-97
(732) La Senza Corporation, 900-1959 Upper water
Street Halifax, Nova Scotia B3J 3N2, CA;
(580) 24.11.2016

(111) 190107
(210) 3164-96
(732) KRONEN Praha, spol. s r. o., Lysinská 1863/44,
143 00 Praha 4 - Modřany, CZ;
(580) 22.11.2016

(111) 190248
(210) 373-98
(732) VIJOLLA COSMETIC, spoločnosť s ručením ob-
medzeným, Pri Vinohradoch 172, 831 06 Bra ti-
slava, SK;
(580) 1.12.2016

(111) 190544
(210) 1618-98
(732) Bacardi & Company Limited, Aeulestrasse 5, 9490
Vaduz, LI;
(580) 7.12.2016

(111) 191030
(210) 2622-96
(732) Deloitte Touche Tohmatsu, Schützengasse 1, CH-8001
Zürich, CH;
(580) 16.11.2016

(111) 194027
(210) 1979-99
(732) Tesco Stores Limited, Tesco House, Shire Park,
Kestrel Way, Welwyn Garden City AL7 1GA, GB;
(580) 1.12.2016

(111) 194582
(210) 2325-99
(732) TESCO STORES LIMITED, Tesco House, Shire
Park, Kestrel Way, Welwyn Garden City AL7 1GA,
GB;
(580) 1.12.2016

(111) 195001
(210) 3616-97
(732) TESCO STORES LIMITED, Tesco House, Shire
Park, Kestrel Way, Welwyn Garden City AL7 1GA,
GB;
(580) 1.12.2016

(111) 198657
(210) 3306-96
(732) TESCO STORES LIMITED, Tesco House, Shire
Park, Kestrel Way, Welwyn Garden City AL7 1GA,
GB;
(580) 1.12.2016

(111) 214833
(210) 1496-2005
(732) Wrigley, s.r.o., Michelská 1552/58, 141 00 Praha
4, CZ;
(580) 28.11.2016

(111) 217780
(210) 1540-2006
(732) VÍNO MRVA & STANKO, a.s., Orešianská 7/A,
917 01 Trnava, SK;
(580) 7.12.2016

(111) 217781
(210) 1541-2006
(732) VÍNO MRVA & STANKO, a.s., Orešianská 7/A,
917 01 Trnava, SK;
(580) 7.12.2016

(111) 218161
(210) 1538-2006
(732) VÍNO MRVA & STANKO, a.s., Orešianská 7/A,
917 01 Trnava, SK;
(580) 7.12.2016

(111) 218279
(210) 1774-2006
(732) Slovak Telekom, a.s., Bajkalská 28, 817 62 Bra-
tislava, SK;
(580) 22.11.2016

(111) 218280
(210) 1775-2006
(732) Slovak Telekom, a.s., Bajkalská 28, 817 62 Bra-
tislava, SK;
(580) 22.11.2016

(111) 218927
(210) 5898-2006
(732) Večeřa Vladimír, Mečířova 40, 612 00 Brno, CZ;
(580) 29.11.2016

(111) 219031
(210) 2151-2006
(732) Slovak Telekom, a.s., Bajkalská 28, 817 62 Bra-
tislava, SK;
(580) 22.11.2016

(111) 219032
(210) 2152-2006
(732) Slovak Telekom, a.s., Bajkalská 28, 817 62 Bra-
tislava, SK;
(580) 22.11.2016

(111) 219340
(210) 6521-2006
(732) Wyeth LLC, 235 East 42nd Street, New York,
NY 10017, US;
(580) 22.11.2016

(111) 220484
(210) 256-2007
(732) chemart s. r. o., Malinovská 75/142, 900 28 Zále-
sie, SK;
(580) 7.12.2016

(111) 221154
(210) 1784-2007
(732) ZETAX, s.r.o., Kalvária 3, 949 01 Nitra, SK;
(580) 21.11.2016

(111) 227244
(210) 1096-2009
(732) GLOBSEC, Kuzmányho 3, 974 01 Banská Bys-
trica, SK;
(580) 15.11.2016

(111) 227245
(210) 1097-2009
(732) GLOBSEC, Kuzmányho 3, 974 01 Banská Bys-
trica, SK;
(580) 15.11.2016

(111) 227365
(210) 1492-2009
(732) VÍNO MRVA & STANKO, a.s., Orešianská 7/A,
917 01 Trnava, SK;
(580) 7.12.2016

(111) 227366
(210) 1493-2009
(732) VÍNO MRVA & STANKO, a.s., Orešianská 7/A,
917 01 Trnava, SK;
(580) 7.12.2016

(111) 237070
(210) 172-2012
(732) Top Diagnostics s.r.o., Antona Bernoláka 51, 010 01
Žilina, SK;
(580) 7.12.2016

(111) 227458
(210) 5789-2009
(732) Pricetown s.r.o., Drtinova 557/10, 150 00 Praha 5
- Smíchov, CZ;
(580) 7.12.2016

(111) 238684
(210) 90-2014
(732) Tesco Stores Limited, Tesco House, Shire Park,
Kestrel Way, Welwyn Garden City AL7 1GA, GB;
(580) 1.12.2016

(111) 228914
(210) 5499-2009
(732) Tesco Stores Limited, Tesco House, Shire Park,
Kestrel Way, Welwyn Garden City AL7 1GA, GB;
(580) 1.12.2016

(111) 240496
(210) 270-2015
(732) GLOBSEC Strategic Forums, Klariská 14, 811 03
Bratislava - Staré Mesto, SK;
(580) 15.11.2016

(111) 229023
(210) 1494-2009
(732) VÍNO MRVA & STANKO, a.s., Orešianská 7/A,
917 01 Trnava, SK;
(580) 7.12.2016

(111) 240497
(210) 271-2015
(732) GLOBSEC Strategic Forums, Klariská 14, 811 03
Bratislava - Staré Mesto, SK;
(580) 15.11.2016

(111) 230320
(210) 5528-2010
(732) O2 Holdings Limited, 260 Bath Road, Slough, Berk-
shire SL1 4DX, GB;
(580) 22.11.2016

(111) 240498
(210) 272-2015
(732) GLOBSEC Strategic Forums, Klariská 14, 811 03
Bratislava - Staré Mesto, SK;
(580) 15.11.2016

(111) 233587
(210) 894-2012
(732) JUB, a.s., Stará Vajnorská 27, 831 04 Bratislava
- Nové Mesto, SK;
(580) 7.12.2016

(111) 241050
(210) 855-2015
(732) GLOBSEC Strategic Forums, Klariská 14, 811 03
Bratislava - Staré Mesto, SK;
(580) 15.11.2016

(111) 233667
(210) 886-2012
(732) JUB, a.s., Stará Vajnorská 27, 831 04 Bratislava
- Nové Mesto, SK;
(580) 7.12.2016

(111) 242558
(210) 856-2015
(732) GLOBSEC Strategic Forums, Klariská 14, 811 03
Bratislava - Staré Mesto, SK;
(580) 15.11.2016

(111) 235706
(210) 304-2013
(732) OMEGA PHARMA a.s., Drážní 253/7, Slatina,
627 00 Brno, CZ;
(580) 7.12.2016

(111) 242559
(210) 857-2015
(732) GLOBSEC Strategic Forums, Klariská 14, 811 03
Bratislava - Staré Mesto, SK;
(580) 15.11.2016

(111) 236045
(210) 5156-2013
(732) Tesco Stores Limited, Tesco House, Shire Park,
Kestrel Way, Welwyn Garden City AL7 1GA, GB;
(580) 1.12.2016

(111) 243279
(210) 5017-2016
(732) Gruveo, s.r.o., Werferova 1, 040 11 Košice - mes-
tská časť Juh, SK;
(580) 15.11.2016

Licenčné zmluvy registrované

(111) 195462

(210) 1408-2000
 (732) Lajčák Vladimír, Ing., Ružová 30, 010 01 Žilina, SK; Lajčáková Jana, PhDr., Jánošíkova 15B, 010 01 Žilina, SK;
 (791) BRAINY SK, s.r.o., Jánošíkova 15B, 010 01 Žilina, SK;
 (793) Typ licencie: nevýlučná
 Dátum uzavretia licenčnej zmluvy: 11.12.2013
 (580) 21.11.2016

(111) 195463

(210) 1419-2000
 (732) Lajčák Vladimír, Ing., Ružová 30, 010 01 Žilina, SK; Lajčáková Jana, PhDr., Jánošíkova 15B, 010 01 Žilina, SK;
 (791) BRAINY SK, s.r.o., Jánošíkova 15B, 010 01 Žilina, SK;
 (793) Typ licencie: nevýlučná
 Dátum uzavretia licenčnej zmluvy: 11.12.2013
 (580) 21.11.2016

(111) 195462

(210) 1408-2000
 (732) Lajčák Vladimír, Ing., Ružová 30, 010 01 Žilina, SK; Lajčáková Jana, PhDr., Jánošíkova 15B, 010 01 Žilina, SK;
 (791) JAZYK BRAINY, s.r.o., Jánošíkova 15B, 010 01 Žilina, SK;
 (793) Typ licencie: nevýlučná
 Dátum uzavretia licenčnej zmluvy: 1.9.2014
 (580) 21.11.2016

(111) 238021

(210) 1332-2009
 (732) SAPRO, s. r. o., Kinská 455, 739 61 Třinec, CZ;
 (791) SUPERSAT, s.r.o., ul. Slovanská cesta 672, 022 01 Čadca, SK;
 (793) Typ licencie: nevýlučná
 Dátum uzavretia licenčnej zmluvy: 2.1.2016
 (580) 16.11.2016

(111) 195463

(210) 1419-2000
 (732) Lajčák Vladimír, Ing., Ružová 30, 010 01 Žilina, SK; Lajčáková Jana, PhDr., Jánošíkova 15B, 010 01 Žilina, SK;
 (791) JAZYK BRAINY, s.r.o., Jánošíkova 15B, 010 01 Žilina, SK;
 (793) Typ licencie: nevýlučná
 Dátum uzavretia licenčnej zmluvy: 1.9.2014
 (580) 21.11.2016

Ukončenie platnosti licenčných zmlúv

(111) 212055

(210) 2879-2004
 (732) Schreiber Slovakia s.r.o., T. G. Masaryka 8580, 960 01 Zvolen, SK;
 (791) SENOBLE Central Europe, s.r.o., T. G. Masaryka 8580, 960 01 Zvolen, SK;
 (793) Typ licencie: nevýlučná
 Dátum ukončenia platnosti licenčnej zmluvy: 9.4.2015
 (580) 23.11.2016

(111) 214086

(210) 5088-2006
 (732) Schreiber Slovakia s.r.o., T. G. Masaryka 8580, 960 01 Zvolen, SK;
 (791) SENOBLE Central Europe, s.r.o., T. G. Masaryka 8580, 960 01 Zvolen, SK;
 (793) Typ licencie: nevýlučná
 Dátum ukončenia platnosti licenčnej zmluvy: 9.4.2015
 (580) 29.11.2016

Sublicenčné zmluvy registrované

(111) 195462

(210) 1408-2000
 (732) Lajčák Vladimír, Ing., Ružová 30, 010 01 Žilina, SK; Lajčáková Jana, PhDr., Jánošíkova 15B, 010 01 Žilina, SK;
 (791) BrainyL2H, s.r.o., Zákysučie 751, 023 02 Krásno nad Kysucou, SK;
 (793) Typ licencie: nevýlučná
 Dátum uzavretia sublicenčnej zmluvy: 1.5.2015
 (580) 21.11.2016

(111) 195463

(210) 1419-2000
 (732) Lajčák Vladimír, Ing., Ružová 30, 010 01 Žilina, SK; Lajčáková Jana, PhDr., Jánošíkova 15B, 010 01 Žilina, SK;
 (791) BrainyL2H, s.r.o., Zákysučie 751, 023 02 Krásno nad Kysucou, SK;
 (793) Typ licencie: nevýlučná
 Dátum uzavretia sublicenčnej zmluvy: 1.5.2015
 (580) 21.11.2016

(111) 195462

(210) 1408-2000
 (732) Lajčák Vladimír, Ing., Ružová 30, 010 01 Žilina, SK; Lajčáková Jana, PhDr., Jánošíkova 15B, 010 01 Žilina, SK;
 (791) BrainyJAM, s.r.o., Dom služieb 557, 023 02 Krásno nad Kysucou, SK;
 (793) Typ licencie: nevýlučná
 Dátum uzavretia sublicenčnej zmluvy: 5.9.2014
 (580) 21.11.2016

(111) 195463

(210) 1419-2000
 (732) Lajčák Vladimír, Ing., Ružová 30, 010 01 Žilina, SK; Lajčáková Jana, PhDr., Jánošíkova 15B, 010 01 Žilina, SK;
 (791) BrainyJAM, s.r.o., Dom služieb 557, 023 02 Krásno nad Kysucou, SK;
 (793) Typ licencie: nevýlučná
 Dátum uzavretia sublicenčnej zmluvy: 5.9.2014
 (580) 21.11.2016

Zaniknuté ochranné známky

(111)	(141)	(111)	(141)	(111)	(141)	(111)	(141)
88935	04.01.2016	183436	23.01.2016	183837	19.01.2016	184940	03.01.2016
152536	09.01.2016	183438	23.01.2016	183844	26.01.2016	184941	03.01.2016
156553	12.01.2016	183441	23.01.2016	183845	26.01.2016	184942	03.01.2016
156832	07.01.2016	183443	26.01.2016	184059	17.01.2016	184943	03.01.2016
162773	07.01.2016	183444	26.01.2016	184316	05.01.2016	184944	03.01.2016
163155	21.01.2016	183445	26.01.2016	184318	08.01.2016	184948	05.01.2016
163229	28.01.2016	183446	26.01.2016	184319	09.01.2016	184949	08.01.2016
163353	19.01.2016	183447	26.01.2016	184320	09.01.2016	184950	12.01.2016
166398	13.01.2016	183448	26.01.2016	184322	09.01.2016	184954	26.01.2016
166427B	30.01.2016	183449	26.01.2016	184327	09.01.2016	184955	26.01.2016
166443	20.01.2016	183450	26.01.2016	184334	19.01.2016	185422	22.01.2016
176903	09.01.2016	183451	26.01.2016	184336	23.01.2016	185887	24.01.2016
177174	26.01.2016	183452	26.01.2016	184337	24.01.2016	186603	04.01.2016
177202	18.01.2016	183453	26.01.2016	184340	24.01.2016	187276	04.01.2016
177382	26.01.2016	183454	26.01.2016	184348	25.01.2016	188161	03.01.2016
177445	26.01.2016	183459	29.01.2016	184349	25.01.2016	188695	22.01.2016
177812	26.01.2016	183460	29.01.2016	184350	26.01.2016	188696	22.01.2016
177813	26.01.2016	183461	29.01.2016	184354	29.01.2016	189265	26.01.2016
183417	04.01.2016	183463	30.01.2016	184561	26.01.2016	189266	26.01.2016
183418	15.01.2016	183464	30.01.2016	184658	10.01.2016	189267	26.01.2016
183419	15.01.2016	183466	30.01.2016	184662	18.01.2016	189652	30.01.2016
183424	19.01.2016	183467	30.01.2016	184665	18.01.2016	190575	22.01.2016
183426	23.01.2016	183468	31.01.2016	184671	23.01.2016	191760	30.01.2016
183431	23.01.2016	183820	17.01.2016	184674	23.01.2016	192478	05.01.2016
183432	23.01.2016	183825	17.01.2016	184676	26.01.2016	192891	26.01.2016
183433	23.01.2016	183826	17.01.2016	184683	01.03.2016	198419	22.01.2016
183434	23.01.2016	183832	18.01.2016	184863	17.01.2016	214079	02.01.2016
183435	23.01.2016	183833	18.01.2016	184939	03.01.2016	214082	19.01.2016

(111)	(141)	(111)	(141)	(111)	(141)	(111)	(141)
214085	12.01.2016	216017	12.01.2016	216197	27.01.2016	217249	27.01.2016
214087	18.01.2016	216020	27.01.2016	216198	30.01.2016	217253	27.01.2016
214420	13.01.2016	216023	30.01.2016	216210	28.02.2016	217254	31.01.2016
214421	13.01.2016	216025	31.01.2016	216211	28.02.2016	217422	30.01.2016
214422	13.01.2016	216026	31.01.2016	216212	28.02.2016	217423	30.01.2016
214423	27.01.2016	216131	02.01.2016	216213	28.02.2016	217424	30.01.2016
214425	19.01.2016	216133	04.01.2016	216214	28.02.2016	217751	02.01.2016
214426	18.01.2016	216134	04.01.2016	216215	28.02.2016	217917	23.01.2016
214438	31.01.2016	216136	04.01.2016	216216	28.02.2016	218080	30.01.2016
215686	09.01.2016	216150	09.01.2016	216304	17.01.2016	218081	31.01.2016
215687	10.01.2016	216151	09.01.2016	216305	20.01.2016	218254	17.01.2016
215689	12.01.2016	216152	09.01.2016	216306	23.01.2016	218353	17.01.2016
215690	12.01.2016	216154	11.01.2016	216307	24.01.2016	218357	26.01.2016
215841	12.01.2016	216155	13.01.2016	216316	25.01.2016	218744	09.01.2016
215968	09.01.2016	216156	13.01.2016	216317	25.01.2016	218767	19.01.2016
215969	11.01.2016	216159	16.01.2016	216318	26.01.2016	218794	09.01.2016
215970	11.01.2016	216162	20.01.2016	216321	26.01.2016	218795	09.01.2016
215971	11.01.2016	216163	20.01.2016	216339	06.02.2016	218796	13.01.2016
215974	19.01.2016	216164	20.01.2016	216340	06.02.2016	218797	16.01.2016
215976	19.01.2016	216165	20.01.2016	216341	06.02.2016	218798	19.01.2016
215980	27.01.2016	216166	20.01.2016	216342	06.02.2016	218923	13.01.2016
215982	30.01.2016	216167	20.01.2016	216343	06.02.2016	219067	17.01.2016
215983	30.01.2016	216168	20.01.2016	216537	12.01.2016	219251	09.01.2016
215984	30.01.2016	216169	26.01.2016	216538	12.01.2016	219252	28.02.2016
215985	30.01.2016	216177	02.01.2016	216540	13.01.2016	219682	05.01.2016
215986	30.01.2016	216180	04.01.2016	216635	18.01.2016	220127	23.01.2016
215987	30.01.2016	216181	04.01.2016	216703	25.01.2016	220151	11.01.2016
216003	03.01.2016	216182	17.01.2016	216704	25.01.2016	222005	12.01.2016
216004	03.01.2016	216183	17.01.2016	216705	25.01.2016	222006	12.01.2016
216007	03.01.2016	216184	18.01.2016	217040	26.01.2016	222008	12.01.2016
216008	05.01.2016	216185	19.01.2016	217086	20.01.2016	224493	11.01.2016
216009	05.01.2016	216186	19.01.2016	217087	20.01.2016	226488	23.01.2016
216010	09.01.2016	216187	19.01.2016	217140	23.01.2016	226692	09.01.2016
216013	12.01.2016	216190	24.01.2016	217243	04.01.2016	227488	30.01.2016
216014	12.01.2016	216192	24.01.2016	217244	09.01.2016	228099	09.01.2016
216015	12.01.2016	216194	26.01.2016	217245	20.01.2016	231789	09.01.2016
216016	12.01.2016	216196	27.01.2016	217248	27.01.2016	237049	30.10.2016

Zmeny dispozičných práv na ochranné známky (ukončenie zálohov)

(111) 212055

(210) 2879-2004

(732) Schreiber Slovakia s.r.o., T. G. Masaryka 8580,
960 01 Zvolen, SK;

Záložný veriteľ:

BANQUE POPULAIRE BOURGOGNE FRAN-
CHE COMTE, 14, boulevard de la Trémouille,
2100 Dijon, FR;

Dátum ukončenia platnosti zmluvy: 9.4.2015

(580) 6.5.2014

(111) 212055

(210) 2879-2004

(732) Schreiber Slovakia s.r.o., T. G. Masaryka 8580,
960 01 Zvolen, SK;

Záložný veriteľ:

BARCLAYS BANK PLC, 1 Churchill Place, Lon-
don E14 5HP, GB;

Dátum ukončenia platnosti zmluvy: 9.4.2015

(580) 6.5.2014

(111) 212055
 (210) 2879-2004
 (732) Schreiber Slovakia s.r.o., T. G. Masaryka 8580,
 960 01 Zvolen, SK;
 Záložný veriteľ:
 BNP PARIBAS, 16, boulevard des Italiens, 75009
 Paris, FR;
 Dátum ukončenia platnosti zmluvy: 9.4.2015
 (580) 6.5.2014

(111) 212055
 (210) 2879-2004
 (732) Schreiber Slovakia s.r.o., T. G. Masaryka 8580,
 960 01 Zvolen, SK;
 Záložný veriteľ:
 CREDIT LYONNAIS, 18, rue de la République,
 69002 Lyon (Rhône), FR;
 Dátum ukončenia platnosti zmluvy: 9.4.2015
 (580) 6.5.2014

(111) 212055
 (210) 2879-2004
 (732) Schreiber Slovakia s.r.o., T. G. Masaryka 8580,
 960 01 Zvolen, SK;
 Záložný veriteľ:
 CAISSE D'EPARGNE ET DE PREVOYANCE
 DE LORRAINE CHAMPAGNE-ARDENNE, 5,
 Parvis de l'Homme, 57000 Metz, FR;
 Dátum ukončenia platnosti zmluvy: 9.4.2015
 (580) 6.5.2014

(111) 212055
 (210) 2879-2004
 (732) Schreiber Slovakia s.r.o., T. G. Masaryka 8580,
 960 01 Zvolen, SK;
 Záložný veriteľ:
 MEDIOBANCA - BANCA DI CREDITO FINAN-
 ZIARIO S.p.A., piazzetta Enrico Cuccia, 1, 20121
 Milano, IT;
 Dátum ukončenia platnosti zmluvy: 9.4.2015
 (580) 6.5.2014

(111) 212055
 (210) 2879-2004
 (732) Schreiber Slovakia s.r.o., T. G. Masaryka 8580,
 960 01 Zvolen, SK;
 Záložný veriteľ:
 CAISSE REGIONALE DE CREDIT AGRICO-
 LE MUTUEL DE CHAMPAGNE BOURGOG-
 NE, 269, Faubourg Croncels, 10000 Troyes, FR;
 Dátum ukončenia platnosti zmluvy: 9.4.2015
 (580) 6.5.2014

(111) 212055
 (210) 2879-2004
 (732) Schreiber Slovakia s.r.o., T. G. Masaryka 8580,
 960 01 Zvolen, SK;
 Záložný veriteľ:
 NATIXIS, 30, avenue Pierre Mendès France, 75013
 Paris, FR;
 Dátum ukončenia platnosti zmluvy: 9.4.2015
 (580) 6.5.2014

(111) 212055
 (210) 2879-2004
 (732) Schreiber Slovakia s.r.o., T. G. Masaryka 8580,
 960 01 Zvolen, SK;
 Záložný veriteľ:
 COÖPERATIEVE CENTRALE RAIFFEISEN-
 BOERENLEENBANK B.A.(RABOBANK NE-
 DERLAND), 18 Croe selaan, 3521 CB U trecht,
 Holandsko, konajúca prostredníctvom RABO-
 BANK INTERNATIONAL PARIS, 69, boulevard
 Haussmann, 75008 Paris, FR;
 Dátum ukončenia platnosti zmluvy: 9.4.2015
 (580) 6.5.2014

(111) 212055
 (210) 2879-2004
 (732) Schreiber Slovakia s.r.o., T. G. Masaryka 8580,
 960 01 Zvolen, SK;
 Záložný veriteľ:
 SOCIETE GENERALE, 29, boulevard Haussmann,
 75009 Paris, FR;
 Dátum ukončenia platnosti zmluvy: 9.4.2015
 (580) 6.5.2014

(111) 212055
 (210) 2879-2004
 (732) Schreiber Slovakia s.r.o., T. G. Masaryka 8580,
 960 01 Zvolen, SK;
 Záložný veriteľ:
 CREDIT AGRICOLE CORPORATE AND INVES-
 TMENT BANK, 9, quai du Président Paul Dou-
 mer, 92920 Paris la Défense, FR;
 Dátum ukončenia platnosti zmluvy: 9.4.2015
 (580) 6.5.2014

Medzinárodne zapísané ochranné známky

(210) 1990-2015
(220) 29.9.2015
(800) 1 306 281, 11.3.2016

(111) 242799
(210) 2595-2015
(220) 18.12.2015
(800) 1 317 363, 4.4.2016

(111) 224187
(210) 2033-2005
(220) 31.10.2005
(800) 1 315 872, 9.10.2015

(111) 244076
(210) 2051-2015
(220) 5.10.2015
(800) 1 317 230, 19.2.2016

(111) 233470
(210) 593-2012
(220) 11.4.2012
(800) 1 315 317, 27.1.2016

Zastavené konania o prihláškach ochranných známok

(210)
1762-2014
5549-2015

Zamietnuté prihlášky ochranných známok

(210)
1577-2014
1371-2015
1494-2015

Zmeny v zozname tovarov a služieb

(111) 189282

(210) 2539-96

7 (511) 7, 9, 11

(511) 7 - Stroje - alternátory, AG generátory, dynamá, indukčné zapalovacie zariadenia, zapalovacie cievky, zapalovacie sviečky, žeraviace sviečky, elektrické spúšťače, čističe vzduchu, vzduchové filtre ako časti strojov alebo motorov, olejové filtre ako časti strojov alebo motorov, čističe paliva ako časti strojov alebo motorov, odľučovače, vstrekovacie dýzy palív ako časti strojov alebo motorov, vstrekovacie ventily ako časti strojov alebo motorov, dieselelektrické vstrekovacie riadiace aparáty, škrtiace klapky, ventily, tlakové regulátory, čerpadlá na stlačený vzduch, palivové čerpadlá, palivové vstrekovacie čerpadlá ako časti strojov alebo motorov, vákuové vývevy, regulátory, plniace dúchadlá, časovacie riadiace aparáty, turbokompresory, zariadenia na recykláciu výfukových plynov, triediace zariadenia dreveného uhlia, šetriče palív, kontrolné mechanizmy (na stroje a motory), hydraulické ovládania (na stroje a motory), pneumatické ovládanie (na motory a stroje), prístroje na palivové zmiešavanie, tlmiče ako časti strojov alebo motorov, chladiče oleja ako časti strojov alebo motorov, kompresory ako časti strojov alebo motorov, kondenzátory ako časti strojov alebo motorov, výmenníky tepla ako časti strojov alebo motorov, ložiská (časti strojov), manipula-

tory na roboty, roboty, formovacie stroje, formy (časti strojov), elektrické prístroje na napínanie záclon, elektrické motory (nie pre pozemné vozidlá), antiznečisťovacie zariadenia na motory, pásy na dynamá, pásy na stroje a motory, kefy na dynamá, elektrické kefy, karburátory, náložky na filtrovacie stroje, spätné ventily, filtrovacie stroje, elektrické kuchynské stroje, remenice ako časti strojov alebo motorov, redukčné ventily, meniče momentu, elektrické prístroje na parfumáciu; obrábacie stroje; motory (s výnimkou motorov pre pozemné vozidlá); poľnohospodárske náradie (s výnimkou ručného náradia); liahne na vajcia.

9 - Prístroje a nástroje vedecké, navigačné, zememeračské, elektrické, fotografické, kinematografické, optické, signalizačné, kontrolné, záchranné, vzdelávacie a prístroje na meranie a váženie; prístroje na nahrávanie, prenos a reprodukciu zvuku alebo obrazu; magnetické nosiče zvukových záznamov, gramofónové platne; predajné automaty, mechanizmy a prístroje uvádzané do činnosti vhođením mince; registračné pokladnice, počítaacie stroje, zariadenia na spracovanie údajov a počítače; hasiace prístroje.

11 - Zariadenia na osvetľovanie, vykurovanie, parné kotly, zariadenia na varenie, chladenie a sušenie, vetracie, vodárenské a sanitárne zariadenia.

(580) 6.12.2016

Opravy adries

(111) 188215

(210) 1894-96

(732) ELTRA, s. r. o., Rampová 4, 040 01 Košice, SK;
Vestník č. 10/2006 - str. 262, 285

Opravy mien

(111) 186264

(210) 2842-98

(732) KLIMATECH s. r. o., Vajanského 58, 921 01 Piešťany, SK;
Vestník č. 4/1999 - str. 164
Vestník č. 10/1999 - str. 169
Vestník č. 4/2009 - str. 269, 349

(111) 192225

(210) 2841-98

(732) KLIMATECH s. r. o., Vajanského 58, 921 01 Piešťany, SK;
Vestník č. 6/2000 - str. 168
Vestník č. 12/2000 - str. 198
Vestník č. 4/2009 - str. 272, 349